

MODE D'EMPLOI

AVANT D'UTILISER L'APPAREIL

CONSEILS POUR LA PROTECTION DE
L'ENVIRONNEMENT

PRÉCAUTIONS ET RECOMMANDATIONS
GÉNÉRALES

CONNAITRE VOTRE APPAREIL

ENTRETIEN ET NETTOYAGE

SERVICE

QUELCONQUELEVEUR.COM

AVANT D'UTILISER L'APPAREIL

- L'appareil que vous venez d'acheter est un combiné réfrigérateur et congélateur. Il est exclusivement réservé à un usage ménager

Pour utiliser au mieux votre appareil, nous vous invitons à lire attentivement les instructions relatives à son utilisation, dans lesquelles vous trouverez la description de votre appareil et des conseils utiles sur la conservation des aliments.

Conservez ce livret pour toute consultation ultérieure.

1. Après avoir déballé l'appareil, assurez-vous qu'il n'est pas endommagé et que les portes ferment parfaitement. Tout dommage éventuel devra être signalé au revendeur dans un délai de 24 heures.
2. Nous conseillons d'attendre au moins deux heures avant de mettre l'appareil en service, pour permettre au circuit de réfrigération d'être performant.
3. Assurez-vous que l'installation et le branchement électrique ont été réalisés par un technicien qualifié, conformément aux instructions du fabricant et aux normes locales en vigueur en matière de sécurité
4. Nettoyez l'intérieur de l'appareil avant de l'utiliser.

CONSEILS POUR LA PROTECTION DE L'ENVIRONNEMENT

1. Emballage


L'emballage est 100% recyclable et porte le symbole du recyclage. Pour la mise au rebut, suivez les réglementations locales en vigueur. Les matériaux d'emballage (sachets en plastique, éléments en polystyrène, etc.) doivent être tenus hors de portée des enfants, car ils constituent une source potentielle de danger.

2. Mise au rebut

Cet appareil a été fabriqué avec des matériaux recyclables.

Cet appareil porte le symbole du recyclage conformément à la Directive Européenne 2002/96/CE concernant les Déchets d'Équipements Électriques et Électroniques (DEEE ou WEEE).

En procédant correctement à la mise au rebut de cet appareil, vous contribuerez à empêcher toute conséquence nuisible pour l'environnement et la santé de l'homme.

Le symbole  présent sur l'appareil ou sur la documentation qui l'accompagne indique que ce produit ne peut en aucun cas être traité comme déchet ménager. Il doit par conséquent être remis à un centre de collecte des déchets chargé du recyclage des équipements électriques et électroniques.

Au moment de la mise au rebut, rendez l'appareil inutilisable en sectionnant le câble d'alimentation et en démontant les portes et les grilles, de façon à ce que les enfants ne puissent accéder facilement à l'intérieur de celui-ci.

Pour la mise au rebut, respectez les normes locales en vigueur et remettez l'appareil à un centre de collecte spécialisé. Ne laissez jamais l'appareil sans surveillance, ne fut-ce que quelques jours, car il représente une source de danger pour les enfants. Pour obtenir de plus amples détails au sujet du traitement, de la récupération et du recyclage de cet appareil, veuillez vous adresser au bureau compétent de votre commune, à la société de collecte des déchets ou directement à votre revendeur.

Information :

Cet appareil ne contient pas de CFC (le circuit de refroidissement contient du R134a) ni de HFC (le circuit de refroidissement contient du R600a). Pour les appareils avec Isobutane (R600a) : l'isobutane est un gaz naturel qui est sans danger pour l'environnement, mais il est inflammable. Il est donc indispensable de vous assurer que les tuyaux du circuit de réfrigération sont en parfait état.

Déclaration de conformité

Cet appareil est destiné à être mis en contact avec des denrées alimentaires et est conforme aux Directives Européennes 90/128/CEE, 02/72/CEE et à la norme CE 1935/2004.

CE

- Cet appareil a été conçu, construit et mis sur le marché conformément aux :
 - objectifs de sécurité de la Directive Basse Tension 73/23/CEE ;
 - conditions requises en matière de protection de la Directive "CEM" 89/336/CEE, modifiée par la Directive 93/68/CEE ;
- La sécurité électrique de l'appareil est garantie uniquement si celui-ci est correctement branché à une installation de mise à la terre performante et réglementaire.



PRÉCAUTIONS ET RECOMMANDATIONS GÉNÉRALES


- N'utilisez le compartiment réfrigérateur que pour la conservation d'aliments frais et le compartiment congélateur que pour la conservation d'aliments surgelés, la congélation d'aliments frais et la production de glaçons.
- Après l'installation, vérifiez que l'appareil n'est pas posé sur le câble d'alimentation.
- N'introduisez pas de récipients en verre contenant des liquides dans le congélateur, car ils pourraient exploser.
- Ne mangez pas les glaçons ou les glaces immédiatement après les avoir sortis du congélateur, car ils pourraient provoquer des brûlures dues au froid.
- Débranchez toujours le câble ou coupez le courant avant d'intervenir sur l'appareil pour son entretien ou son nettoyage.
- Évitez d'installer l'appareil près d'une source de chaleur.
- N'entreposez pas et n'utilisez pas d'essence, de liquides ou de gaz inflammables à proximité de l'appareil ou de tout autre appareil ménager. Les émanations peuvent provoquer un risque d'incendie ou d'explosion.
- Laissez un espace de part et d'autre de l'appareil et au-dessus de celui-ci, afin de garantir une ventilation correcte.
- Veillez à ne jamais couvrir les bouches d'aération présentes sur l'appareil ou dans la structure d'encastrement.
- Tous les appareils équipés de systèmes de production de glace et de distributeurs d'eau doivent être connectés à un réseau hydrique qui distribue exclusivement de l'eau potable (la pression du réseau hydrique doit être comprise entre 1,7 et 8,1 bar (25 et 117 PSI)). Les systèmes de production de glace et/ou d'eau qui ne sont pas directement connectés à un réseau d'alimentation hydrique doivent être remplis exclusivement avec de l'eau potable.
- Installez l'appareil et mettez-le de niveau sur un sol qui en supportera le poids et dans une pièce adaptée à sa taille et à son utilisation.

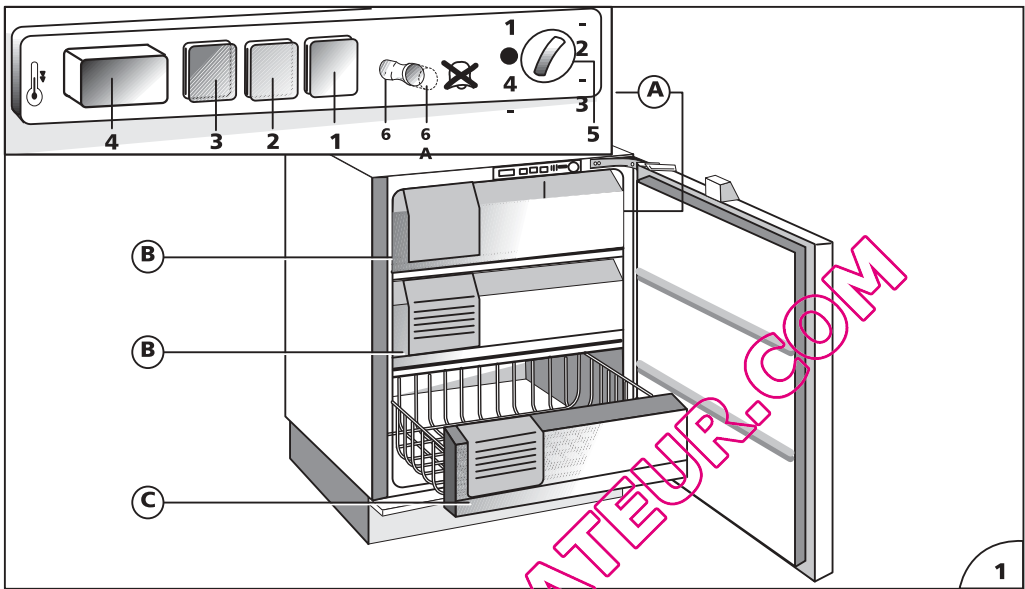
- Installez l'appareil dans une pièce sèche et correctement ventilée. L'appareil est réglé pour fonctionner de façon optimale à une température ambiante comprise dans les intervalles suivants, sur base de la classe climatique d'appartenance indiquée sur la plaque signalétique : l'appareil risque ne de pas fonctionner correctement s'il reste pendant une longue période à une température supérieure ou inférieure à l'intervalle prévu.

Classe Climatique	T. Amb. (°C)	T. Amb. (°F)
SN	De 10 à 32	De 50 à 90
N	De 16 à 32	De 61 à 90
ST	De 18 à 38	De 64 à 100
T	De 18 à 43	De 64 à 110

- Si vous devez déplacer l'appareil, veillez à ne pas abîmer le recouvrement de sol (parquet, par ex).
- Pour accélérer le processus de dégivrage, n'utilisez jamais de moyens mécaniques autres que ceux préconisés par le fabricant. Évitez d'endommager le circuit du fluide réfrigérant.
- N'utilisez jamais d'appareils électriques à l'intérieur des compartiments de conservation des aliments congelés autres que ceux recommandés par le fabricant.
- Cet appareil ne doit en aucun cas être utilisé par des enfants en bas âge ou des personnes handicapées sans surveillance.
- Pour éviter tout risque d'étouffement et d'emprisonnement, interdisez aux enfants de jouer ou de se cacher à l'intérieur de l'appareil.
- Le câble doit être remplacé exclusivement par un technicien agréé.
- N'utilisez pas d'adaptateurs, de rallonges ni de prises multiples.
- Il doit être possible de déconnecter l'alimentation électrique en enlevant la prise ou en actionnant un interrupteur bipolaire de réseau situé en amont de la prise.
- Contrôlez que le voltage indiqué sur la plaquette signalétique correspond à la tension de l'habitation
- N'avez jamais le liquide (atoxique) contenu dans les accumulateurs de froid, s'ils sont présents.

CONNAITRE VOTRE APPAREIL

Le congélateur que vous venez d'acheter, marqué par le symbole , permet la congélation d'aliments frais et cuits, la production de glaçons et la conservation d'aliments surgelés ou congelés. Nous vous conseillons de lire cette notice d'emploi avec soin : vous trouverez la description de votre appareil et les conseils utiles pour obtenir les meilleures performances pour la conservation des aliments.



DESCRIPTION DE L'APPAREIL (Fig. 1)

A) Bandeau

1. Témoin de fonctionnement de l'appareil (lampe verte)
2. Témoin alarme température (lampe rouge) avec signal acoustique
3. Témoin signalisation congélation rapide (lampe jaune)
4. Interrupteur de congélation rapide
5. Bouton de réglage de la température (thermostat)
6. Interrupteur pour alarme acoustique de porte ouverte

B) Paniers de congélation et conservation des aliments surgelés

C) Panier pour la conservation seulement.

Certains modèles sont équipés de bacs contenant un liquide de refroidissement (eutectiques) : retirez-les en les faisant passer à l'arrière du panier (C) et placez-les l'un à côté de l'autre à l'intérieur du panier

INSTALLATION

S'assurer que l'appareil n'est pas endommagé.

Les dommages dus au transport doivent être signalés au revendeur dans les 24 heures suivant la livraison. Installer l'appareil sur un sol stable et de niveau, loin de sources de chaleur, radiateurs, cuisinières, rayons du soleil, etc. dans un endroit sec et bien aéré, en évitant niches ou encoignures. Lorsqu'il n'est pas possible d'éviter le type d'installation suivant, respecter les distances ci-dessous :

- a) entre l'appareil et une poêle à charbon ou à mazout : 30 cm minimum
- b) entre l'appareil et une cuisinière à gaz ou électrique : 3 cm minimum

Il est aussi possible d'utiliser des plaques isolantes du commerce, entre l'appareil et la cuisinière.

L'appareil doit être de niveau et il doit être installé en suivant les instructions données à l'arrière du gabarit de montage, livré avec le produit. Laisser l'appareil en position verticale pendant quelques heures avant de le mettre en service. Nettoyer et entretenir l'intérieur à l'aide d'une éponge imbibée d'une solution d'eau et de vinaigre et monter les accessoires livrés.

Attention : La prise de courant doit rester accessible même après la mise en place de l'appareil, pour permettre de le débrancher rapidement en cas de nécessité. Si cela n'est pas possible, prévoir un dispositif à coupure omnipolaire avec une distance entre les contacts d'au moins 3 mm restant accessible après l'installation de l'appareil.

BRANCHEMENT ELECTRIQUE ET MISE EN MARCHÉ

S'assurer que le voltage indiqué sur la plaque signalétique, située à l'intérieur de la cuve correspond à la tension de l'installation électrique de l'habitation.

La mise à la terre est obligatoire aux termes de la loi. Le Fabricant décline toute responsabilité pour les dommages aux personnes et aux biens résultant de la nonobservation de cette norme.

Lorsque l'appareil est branché, les témoins vert et rouge (1) et (2) (Fig.1) s'allument et le signal d'alarme de température retentit si le bouton du thermostat n'est pas réglé sur le symbole ●. Le témoin vert reste toujours allumé et indique que l'appareil est en service.

Le témoin rouge d'alarme reste allumé jusqu'à ce que la température adéquate de fonctionnement soit atteinte. Ce témoin s'allume aussi quand la température à l'intérieur du congélateur augmente à cause d'ouvertures fréquentes ou prolongées de la porte et quand l'appareil a été chargé avec des aliments frais à congeler. Dans ce cas, enclencher l'interrupteur de congélation rapide jusqu'à l'extinction de la lampe témoin rouge. Le signal acoustique indique l'allumage du témoin rouge d'alarme.

Le signal acoustique s'interrompt quand le témoin rouge s'éteint ou lors de l'enclenchement de la congélation rapide (témoin jaune allumé).

REGLAGE DE LA TEMPERATURE

Le thermostat (Fig. 1) contrôle la température à l'intérieur de l'appareil.

La position ● indique interruption de fonctionnement de l'appareil. La température idéale pour la conservation à longue durée des aliments surgelés ou congelés est de -18°C. Dans des conditions ambiantes normales (température ambiante incluse entre +20°C et +25°C), il est conseillé de régler le bouton du thermostat sur une position moyenne. Pour obtenir une température à l'intérieur de la cuve plus froide ou moins froide que -18°C, régler le bouton du thermostat vers le chiffre supérieur ou vers la position ● respectivement.

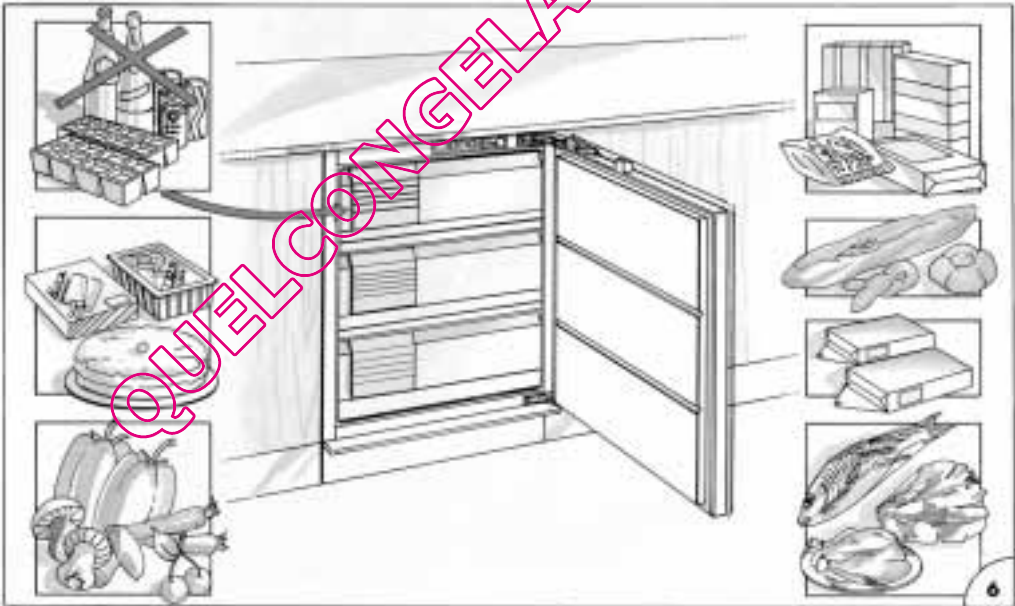
Le réglage du thermostat est susceptible d'être modifié en tenant compte de la température ambiante, de l'emplacement de l'appareil et de la fréquence d'ouverture de la porte.

Pour contrôler la température des produits surgelés, insérer le thermomètre (si livré) au milieu des aliments ; ne pas l'appuyer sur les produits car il indiquerait la température de l'air qui ne correspond pas à la température des produits.

UTILISATION DU COMPARTIMENT CONGELATEUR

Ce produit est équipé d'un alarme acoustique qui retentit quand la porte reste ouverte.

Lors d'une ouverture prolongée de la porte, pour exclure l'alarme, tirer l'interrupteur (6) (Fig. 1).



CONGELATION (Fig. 6)

La quantité maximale, en Kg, d'aliments qui peuvent être congelés en 24h, à une température ambiante de +25°C est indiquée sur la plaque signalétique.

Pour congeler la quantité maximale admise, il est conseillé d'enclencher la congélation rapide (4) (témoin jaune allumé) 24 heures avant d'introduire les aliments, qui doivent être placés directement sur les grilles sans l'utilisation des paniers. La congélation terminée, déclencher la congélation rapide (témoin jaune éteint).

Les temps de congélation sont réduits pour des charges inférieures à la charge maximale.

Pour congeler de petites quantités d'aliments, il est possible de les congeler sans enclencher la congélation rapide. Ne pas placer des aliments chauds dans le congélateur. Ne pas recongeler des aliments partiellement décongelés, les recongeler après cuisson.

Envelopper les aliments dans des feuilles d'aluminium ou de Français plastique ou utiliser les récipients prévus à cet effet.

Étiqueter les paquets pour mieux identifier les produits (type de produits et date de congélation). Le compartiment congélateur peut maintenir la température de conservation des aliments même après une coupure de courant pendant une période de 15 heures ; nous conseillons toutefois pendant cette période de ne pas ouvrir la porte du compartiment.

Note : A cause de l'efficacité du joint de la porte, il n'est pas toujours possible de l'ouvrir tout de suite après l'avoir fermée. Attendre quelques minutes pour que la pression de l'air à l'intérieur se soit rétablie.

PRODUCTION DE GLAÇONS

Remplir d'eau les bacs jusqu'aux 3/4 et les placer dans le tiroir supérieur.

Si les bacs collent au fond du compartiment, ne pas les enlever avec des objets pointus ou tranchants qui pourraient endommager la cuve. Utiliser le manche d'une cuillère.

Le démoulage des glaçons des bacs en plastique est facilité en pliant le bac légèrement au centre.

Attention : Ne pas sucer les glaçons à leur sortie du compartiment congélateur car ils peuvent causer des "brûlures" froides. Ne pas placer des liquides dans des récipients en verre.

CONSERVATION DES PRODUITS SURGELES

Lors de l'achat d'aliments surgelés, s'assurer que l'emballage soit parfait. La déformation du paquet, la présence de taches ou de givre peut indiquer que le produit n'a pas été conservé dans des bonnes conditions et qu'il a perdu une partie de ses qualités d'origine.

Dès le retour, stocker les surgelés dans le congélateur pour éviter qu'une augmentation sensible de la température des paquets pendant le transport préjuge leur fraîcheur.

Les surgelés doivent en tout cas être consommés avant la date indiquée sur le paquet.

DECONGELATION

Voici quelques conseils :

Légumes à cuire : ne pas décongeler, plonger dans l'eau bouillante et cuisiner comme d'habitude.

Viandes en général (gros morceaux) : décongeler dans le réfrigérateur sans déballer. Avant la cuisson, laisser reposer quelques heures à la température ambiante.

(petits morceaux) : décongeler à la température ambiante ou cuisiner directement.

Poissons : décongeler dans le réfrigérateur sans enlever leur emballage ou cuisiner demi décongelé.

Aliments pré-cuisinés : mettre directement au four dans leur emballage d'aluminium.

Fruits : décongeler dans le réfrigérateur.

DEGIVRAGE

Dégivrer l'appareil deux fois par an, lorsque le givre atteint une épaisseur de 3 mm max.

Nous conseillons de racler périodiquement le givre des grilles du congélateur avec un racloir en évitant l'utilisation d'objets pointus ou tranchants. Tout dommage causé par l'utilisation de ces objets n'est pas couvert par la garantie.

Dégivrer de préférence lorsque les aliments congelés sont au minimum ou quand l'appareil est vide. Si vous devez dégivrer quand l'appareil n'est pas vide, nous conseillons d'enclencher la congélation rapide pendant quelques heures avant le dégivrage pour que les aliments atteignent la température la plus basse. Envelopper les aliments congelés dans des feuilles de papier - journal (ou dans une couverture) et les placer dans le réfrigérateur ou dans un endroit frais.

Régler le bouton du thermostat sur la position ●, enlever la fiche de la prise de courant et laisser la porte ouverte.

Enlever les paniers en les soulevant à l'avant.

Ne pas utiliser des bonbonnes de dégivrage du commerce. Ces produits pourraient endommager l'appareil.

Après le dégivrage nettoyer et sécher avec soin. Rebrancher l'appareil électriquement et enclencher la congélation rapide. Replacer les aliments congelés. Deux heures après l'extinction du témoin rouge, déclencher la congélation rapide.

ENTRETIEN ET NETTOYAGE

Un entretien correct et périodique assure un meilleur rendement de l'appareil. Le débrancher avant toute intervention.

Nettoyer périodiquement l'intérieur avec une solution d'eau tiède et de bicarbonate de soude ou vinaigre. Rincer et sécher. Ne pas utiliser des produits abrasifs ou de détergents.

Nettoyer périodiquement le joint la porte avec de l'eau et sécher avec soin. Eviter de salir le joint avec de la graisse ou de l'huile. Le nettoyage terminé, rébrancher l'appareil électriquement.

CONSEILS LORS D'UNE ABSENCE

Si votre absence est de longue durée, débrancher l'appareil et le vider. Nettoyer et laisser la porte ouverte.

Si votre absence est de courte durée, laisser l'appareil en service.

SERVICE

Les divers problèmes que peuvent poser un réfrigérateur sont souvent dus à une installation ou à un usage incorrect.

Pour vous éviter des interventions et des frais de service inutiles, nous vous conseillons de procéder aux vérifications suivantes :

1. La température intérieure de l'appareil n'est pas assez froide et le témoin rouge d'alarme clignote ou reste allumé en permanence. Contrôler que :

- La porte soit parfaitement fermée
- Le thermostat soit sur la position correcte (voir chapitre "Réglage de la température")
- Le congélateur ne soit pas situé trop près de sources de chaleur
- L'air puisse circuler librement.

Les parois ne soient pas recouvertes d'une couche excessive de givre. Si votre appareil est équipé d'un tiroir (Fig. 11) situé dans la partie inférieure à gauche, nous conseillons de l'enlever et de nettoyer son intérieur à l'aide d'une brosse.

2. L'appareil fonctionne en continu. Contrôler que :

- L'interrupteur de congélation rapide soit enclenché
- La température ambiante soit trop élevée
- La porte soit ouverte fréquemment

3. L'appareil est trop bruyant. Contrôler que :

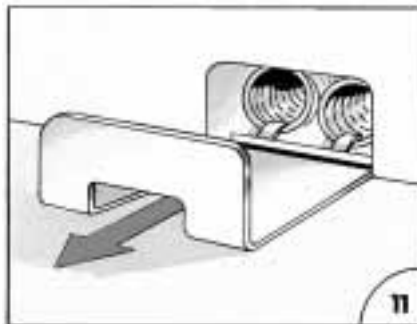
- Le congélateur soit de niveau.

4. L'appareil ne marche pas. Contrôler que :

- Le bouton du thermostat ne soit pas sur la position ●.
- Il n'y ait pas une coupure de courant.
- La prise soit parfaitement en contact avec la fiche.
- Le fusible d'alimentation électrique ne soit pas sauté (vérifier en branchant un autre appareil à la prise).
- Le cordon d'alimentation ne soit pas coupé voir "Note".

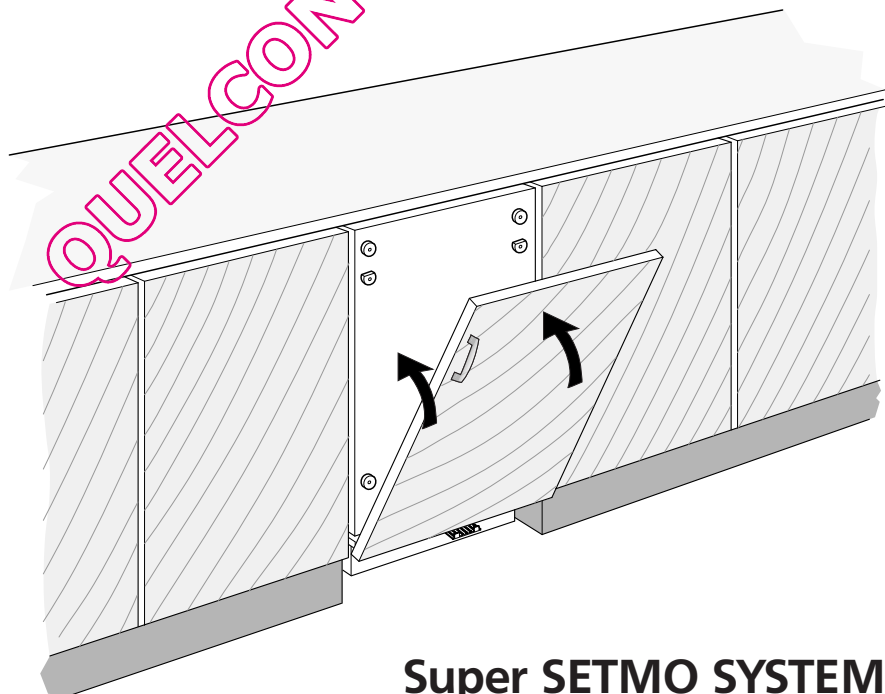
Note : En cas de remplacement du câble d'alimentation, débrancher l'appareil électriquement et monter le nouveau câble en s'assurant de sa bonne fixation.

Si après avoir effectué ces contrôles, votre appareil ne fonctionne pas, s'adresser au Revendeur ou au Service Après- Vente, en spécifiant la nature de la panne, le modèle et le numéro de série de votre appareil.

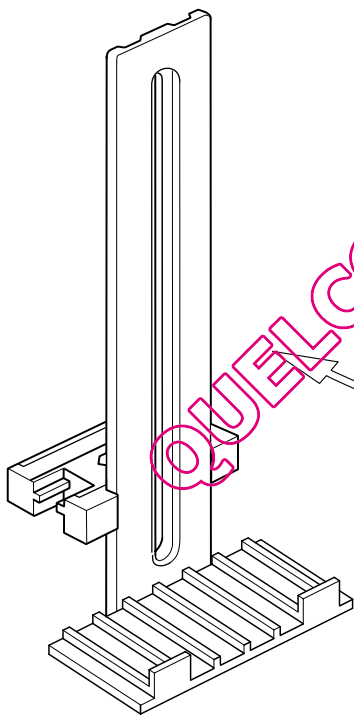
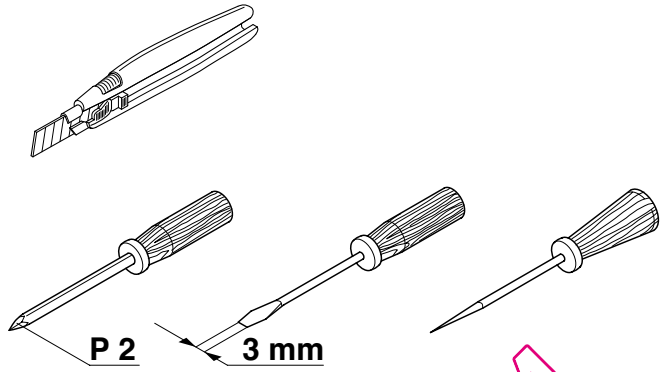
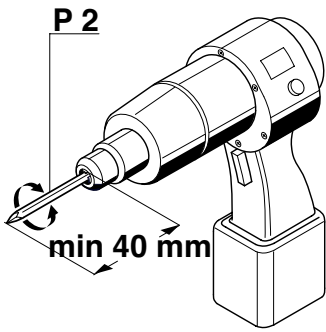


UNDER COUNTERS

- Ⓓ MONTAGEANWEISUNG UND ÄNDERUNG DES TÜRANSCHLAGES
- Ⓖᵇ INSTALLATION INSTRUCTIONS AND DOORS REVERSIBILITY
- Ⓕ INSTRUCTIONS DE MONTAGE ET REVERSIBILITE DES PORTES
- Ⓒᵐ MONTAGE-AANWIJZING EN VERWISSELBARE DRAAIRICHTING VAN DE DEUREN
- Ⓔ INSTRUCCIONES DE MONTAJE Y REVERSIBILIDAD DE LA PUERTA
- ⒫ INSTRUÇÕES DE MONTAGEM E REVERSIBILIDADE DAS PORTAS
- Ⓘ ISTRUZIONI PER IL MONTAGGIO E REVERSIBILITÀ PORTE
- Ⓖᵣ ΟΔΗΓΙΕΣ ΕΓΚΑΤΑΣΤΑΣΗΣ ΚΑΙ ΑΝΤΙΣΤΡΟΦΗ ΑΝΟΙΓΜΑΤΟΣ ΠΟΡΤΑΣ
- Ⓐ ANVISNINGAR FÖR MONTERING
- Ⓒᵐ INSTALLASJON
- Ⓓᵏ MONTERINGSVEJLEDNING
- Ⓕᵐ ASENNUSOHJEET
- ⒫ᵐ INSTALACJA - ODWRACALNOŚĆ DRZWI
- Ⓒᵐᵐ INSTALACE - ZMĚNA SMĚRU OTVÍRÁNÍ DVEŘÍ
- Ⓐᵏ INŠTALÁCIA - VÝMENA POLOHY OTVÁRANIA DVERÍ
- Ⓕᵐ BEÁLLÍTÁS - AJTÓNYITÁS MEGFORDÍTÁSA
- Ⓕᵐᵐ УСТАНОВКА - ПЕРЕСТАНОВКА ДВЕРЦЫ
- Ⓕᵐᵐᵐ ИНСТАЛИРАНЕ - ОБРЪЩАНЕ НА ВРАТАТА
- Ⓕᵐᵐᵐᵐ INSTALARE - REVERSIBILITATEA UȘILOR



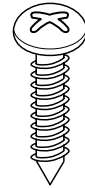
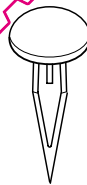
Super SETMO SYSTEM



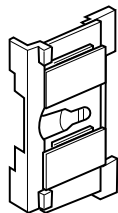
N° 1

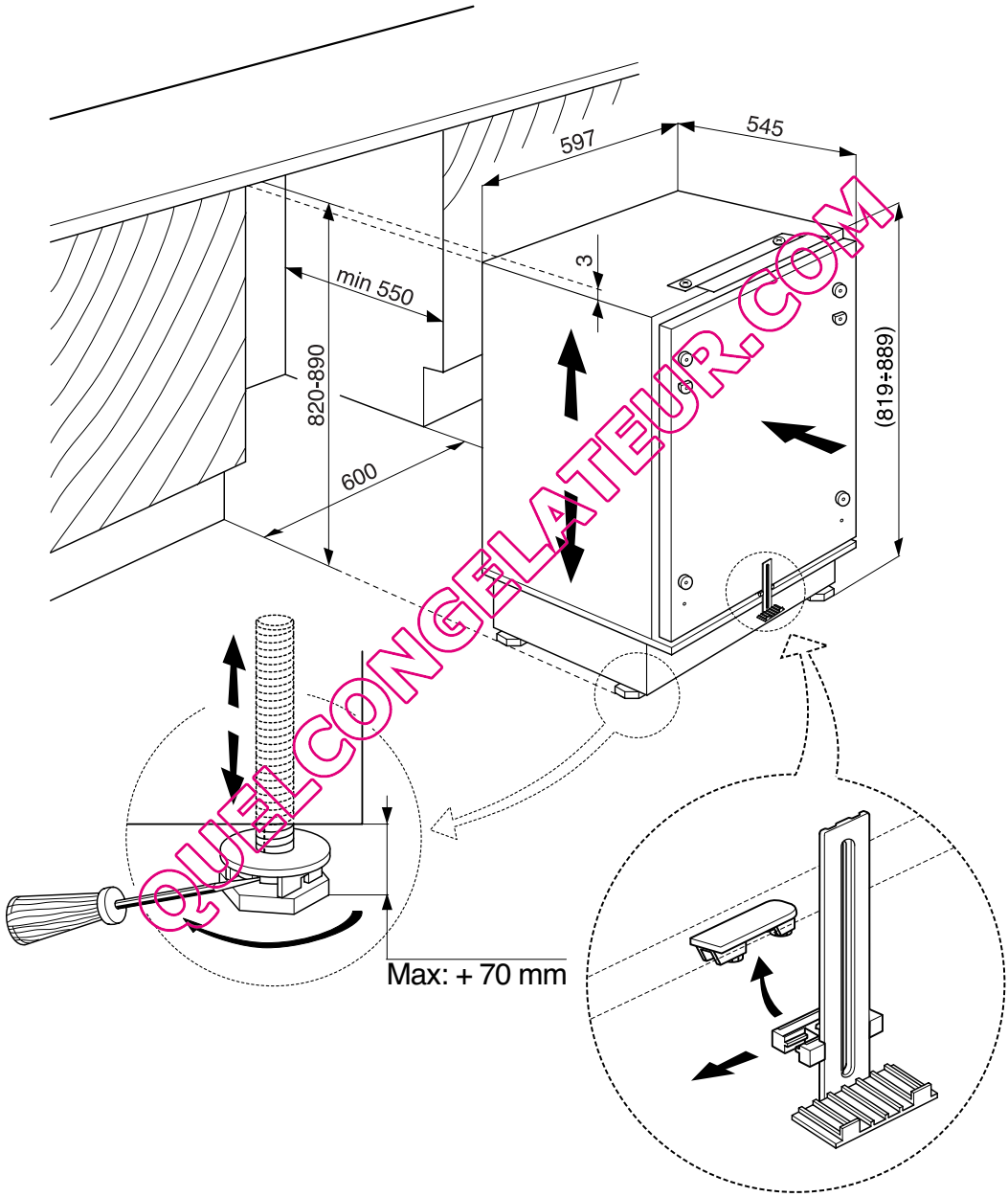
N° 5

N° 12 - Ø 3,5 x 14

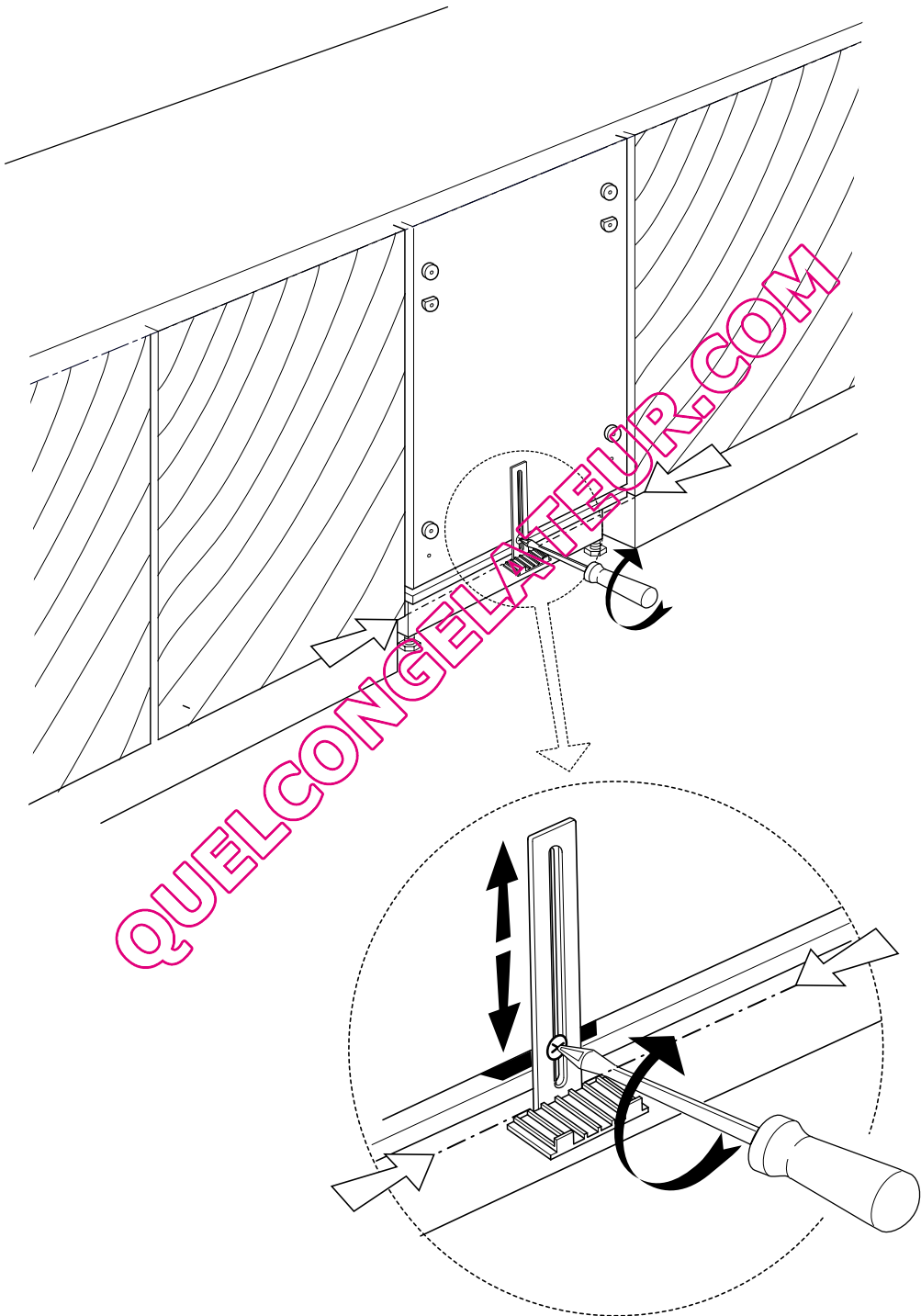


N° 2

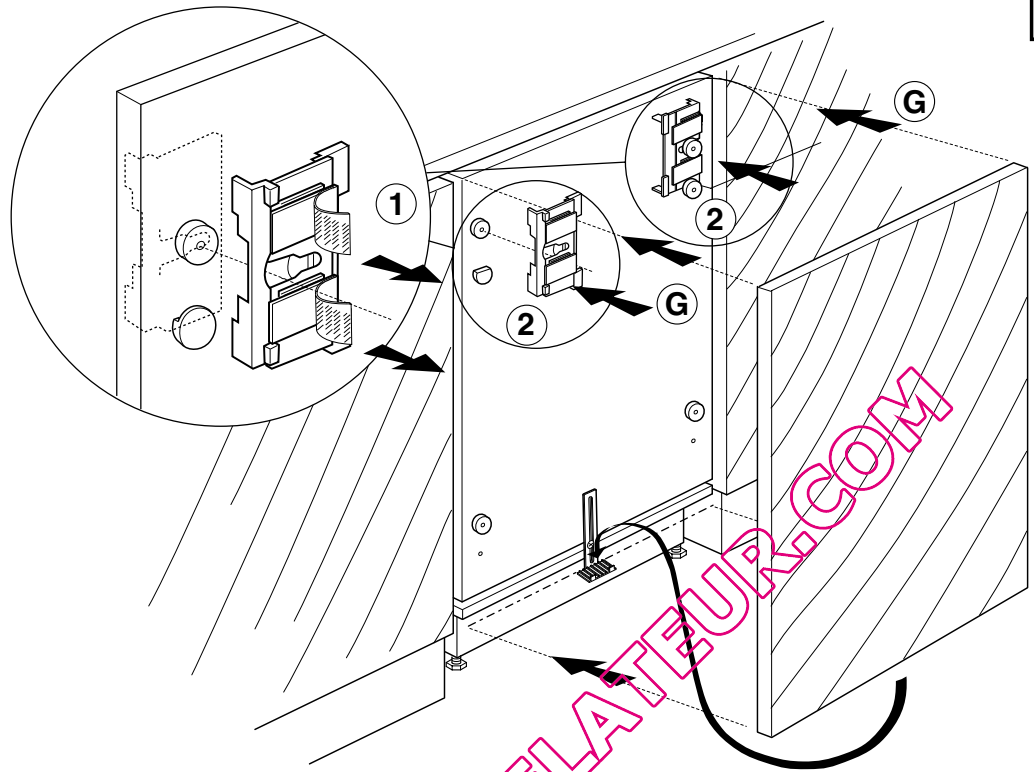




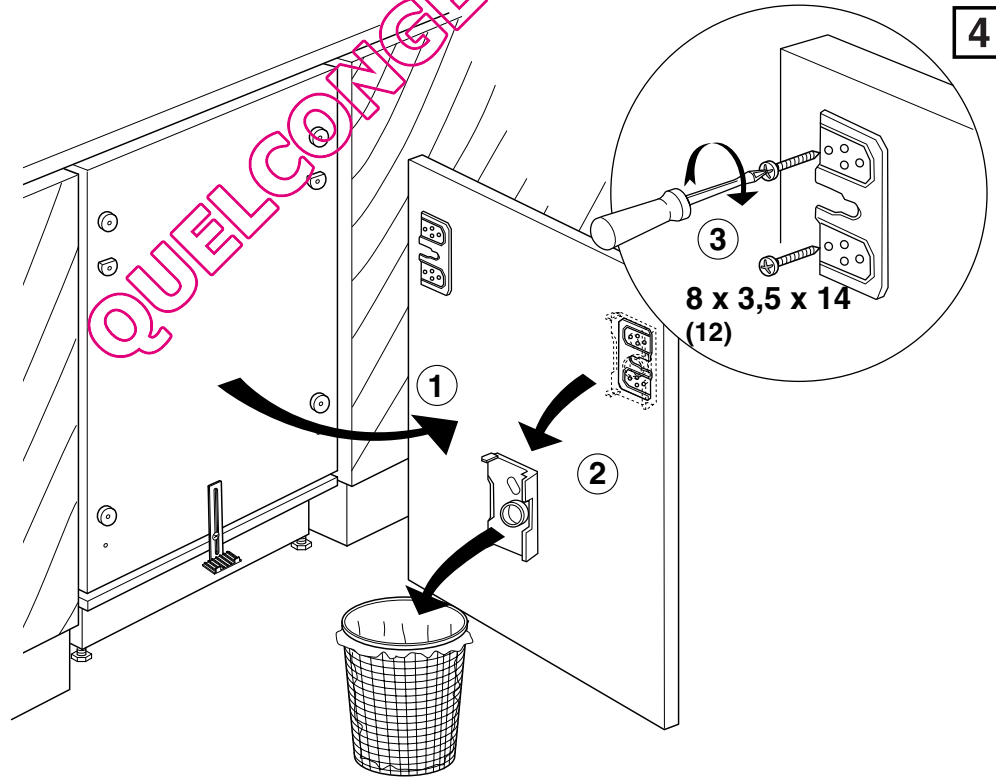
QUELCONGEL.FR/FLUP.COM

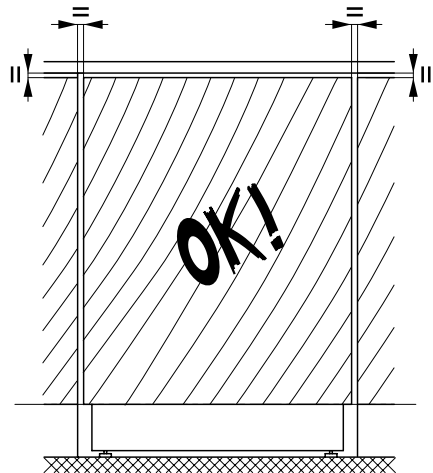
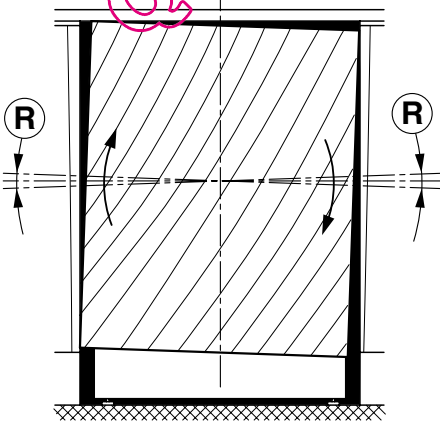
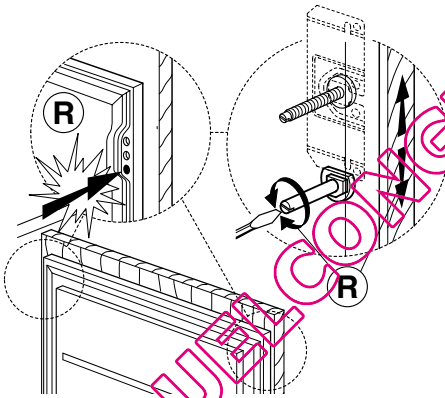
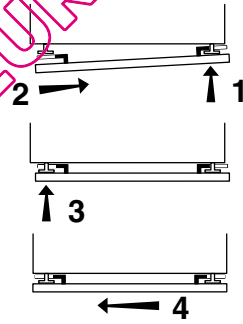
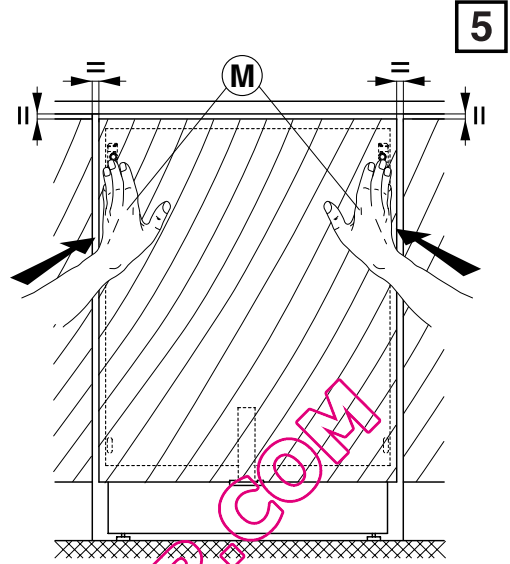
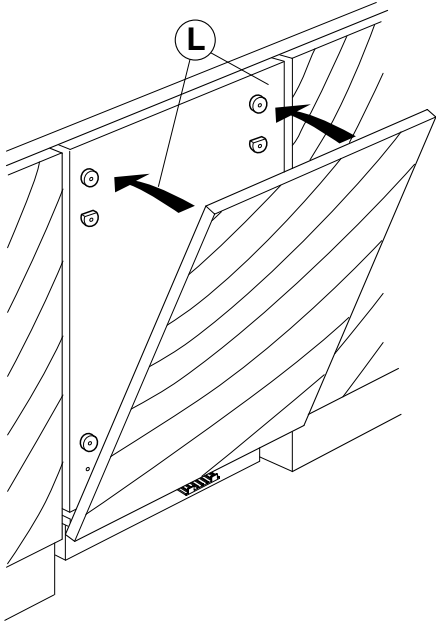


3

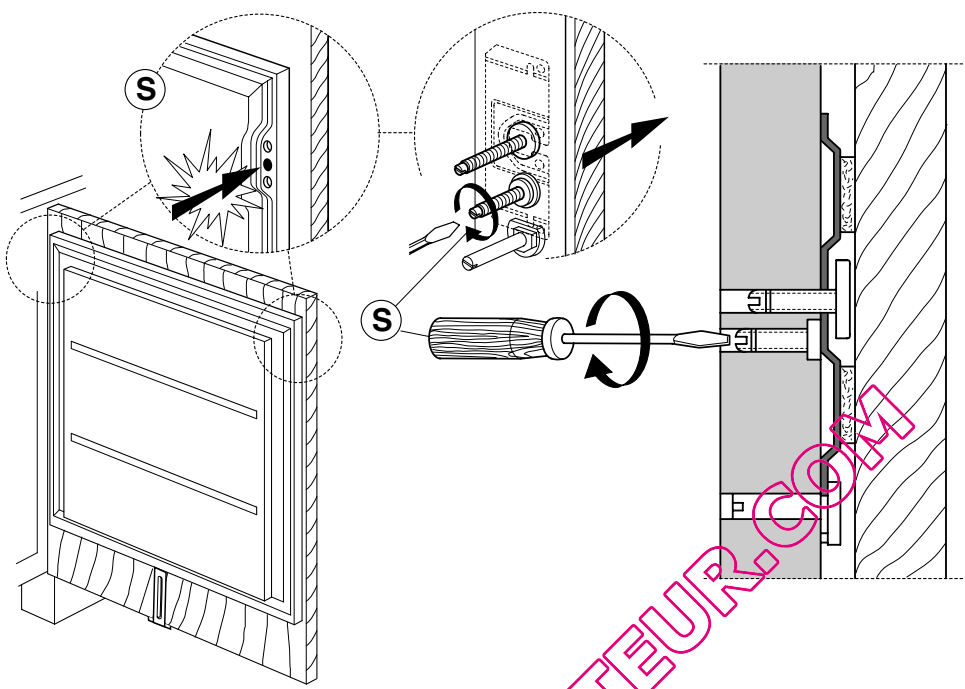


4

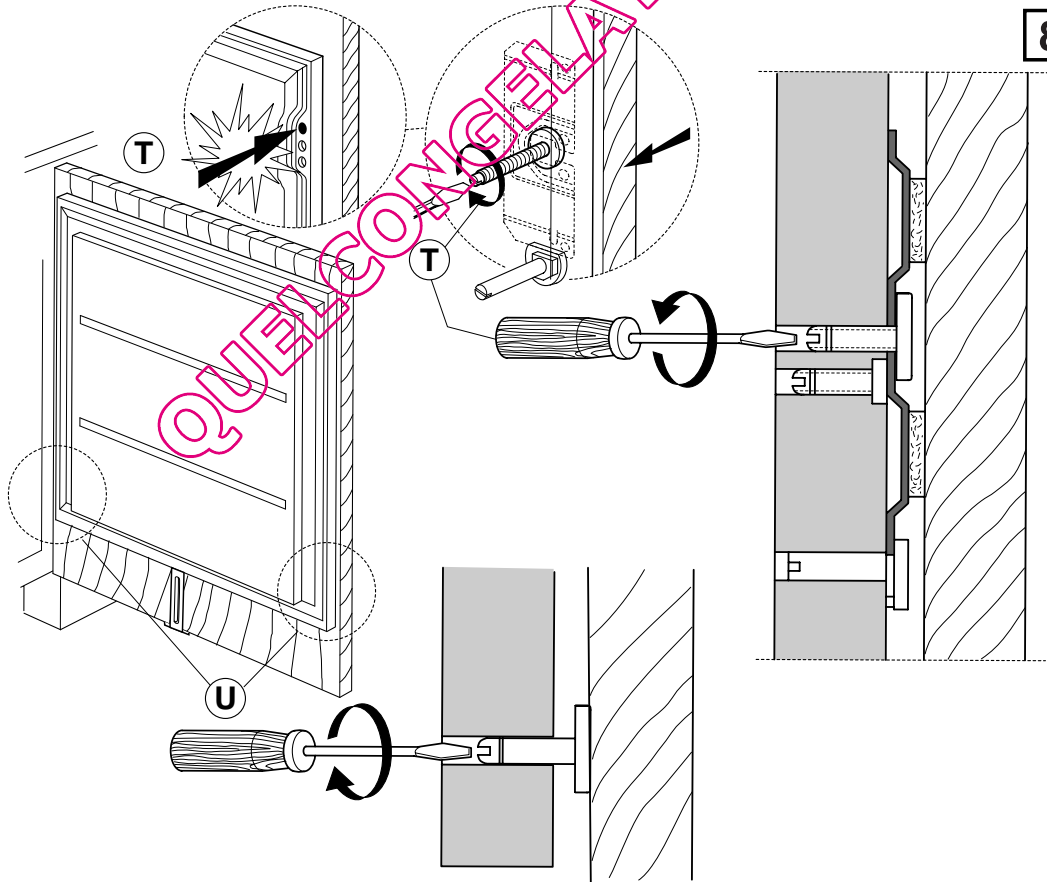


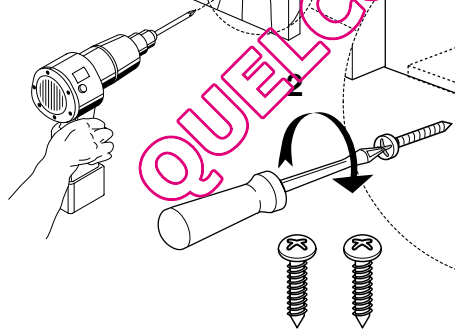
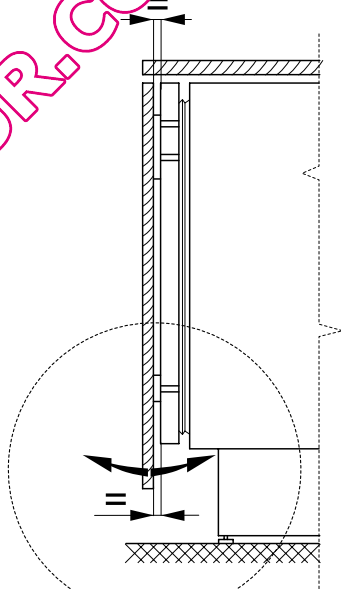
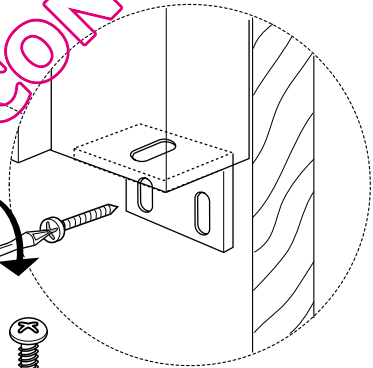
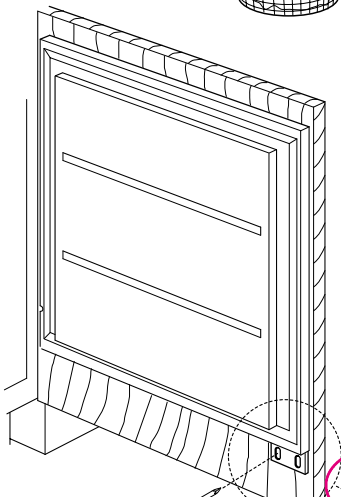
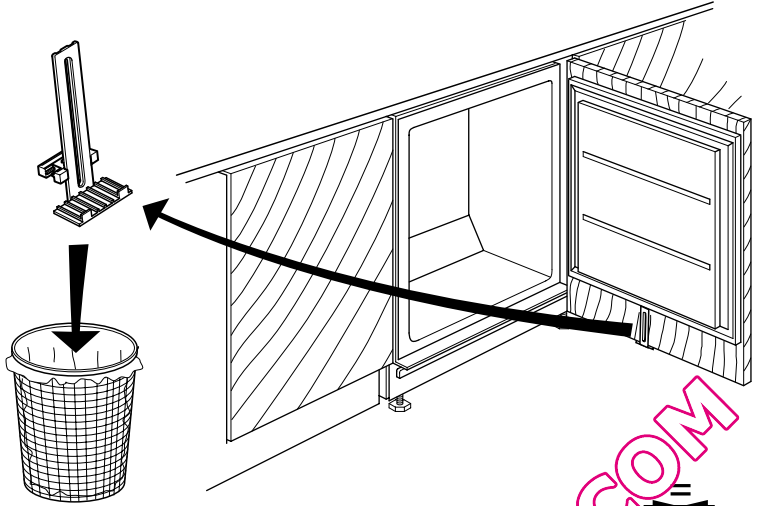


7

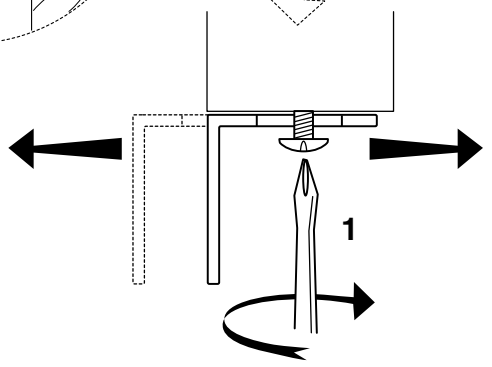


8

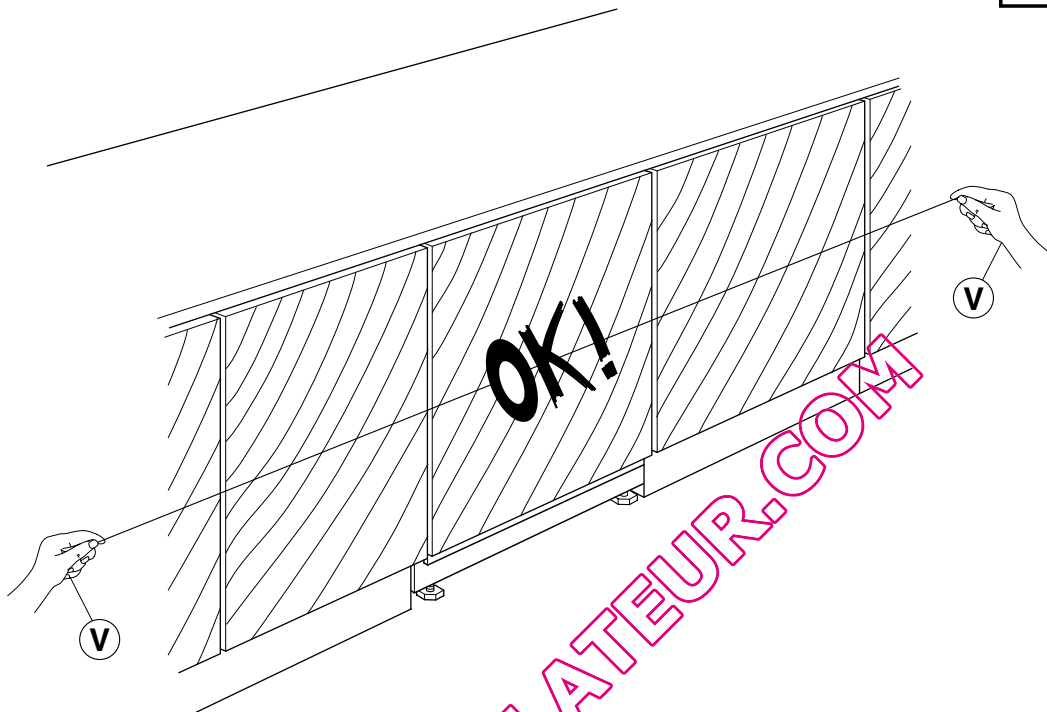




N°2 Ø 3,5 x 14

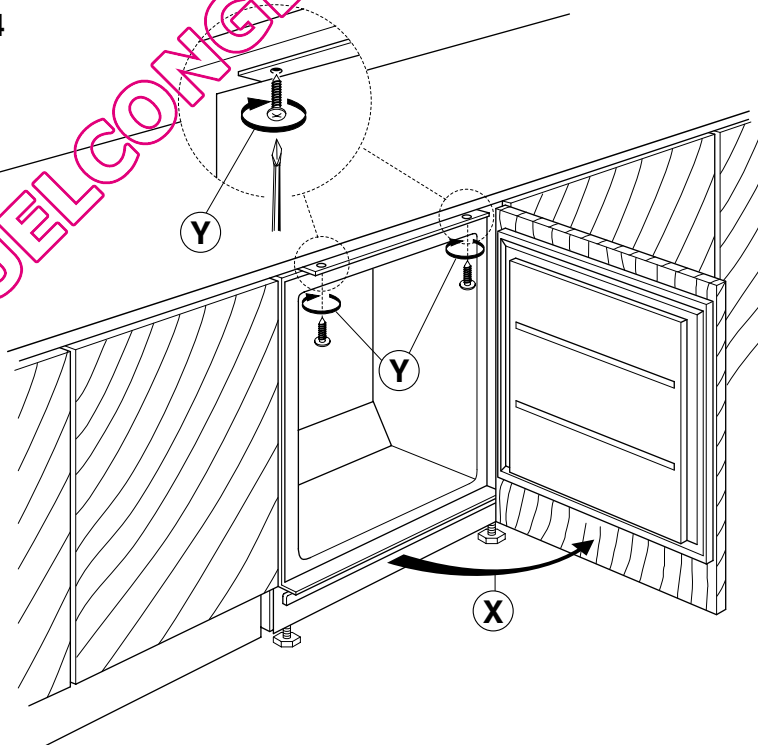
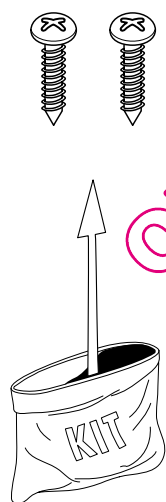


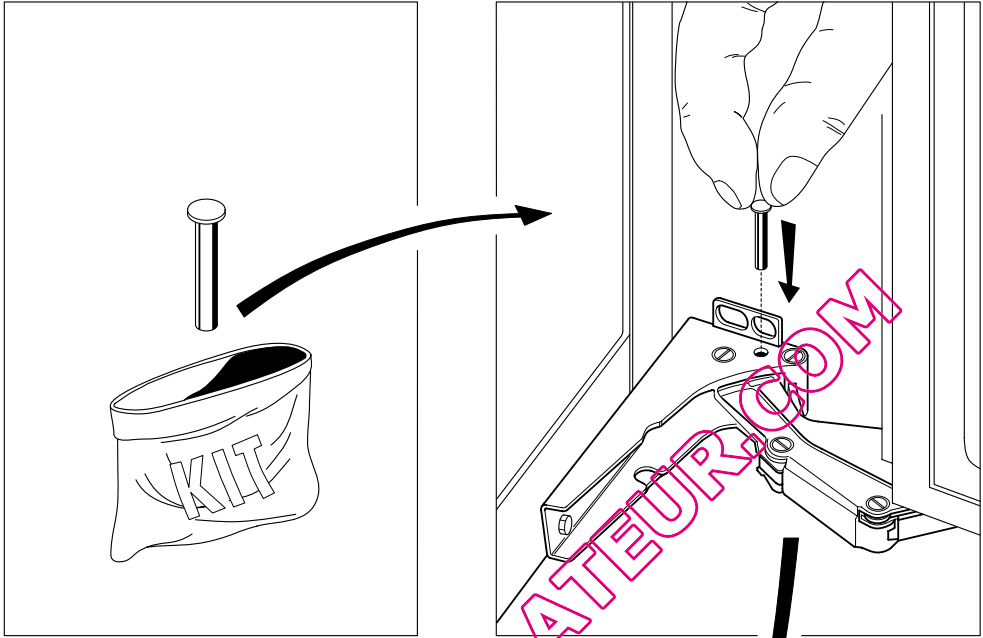
10



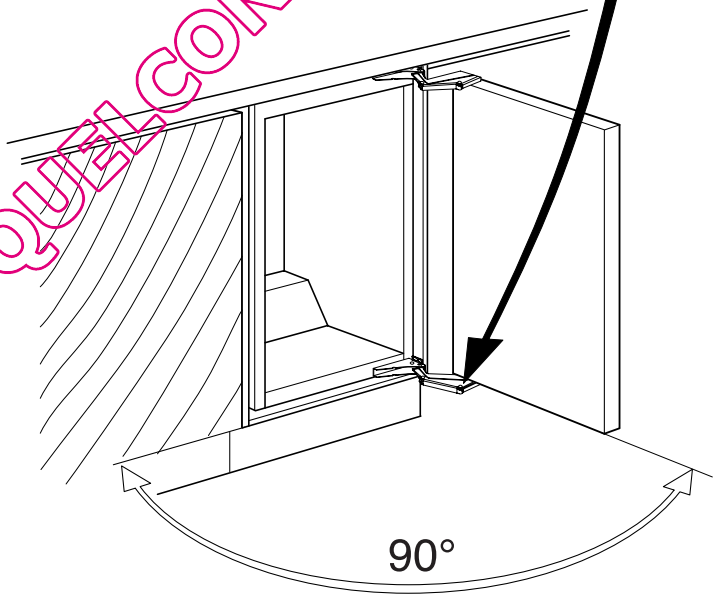
N°2 Ø 3,5 x 14

11



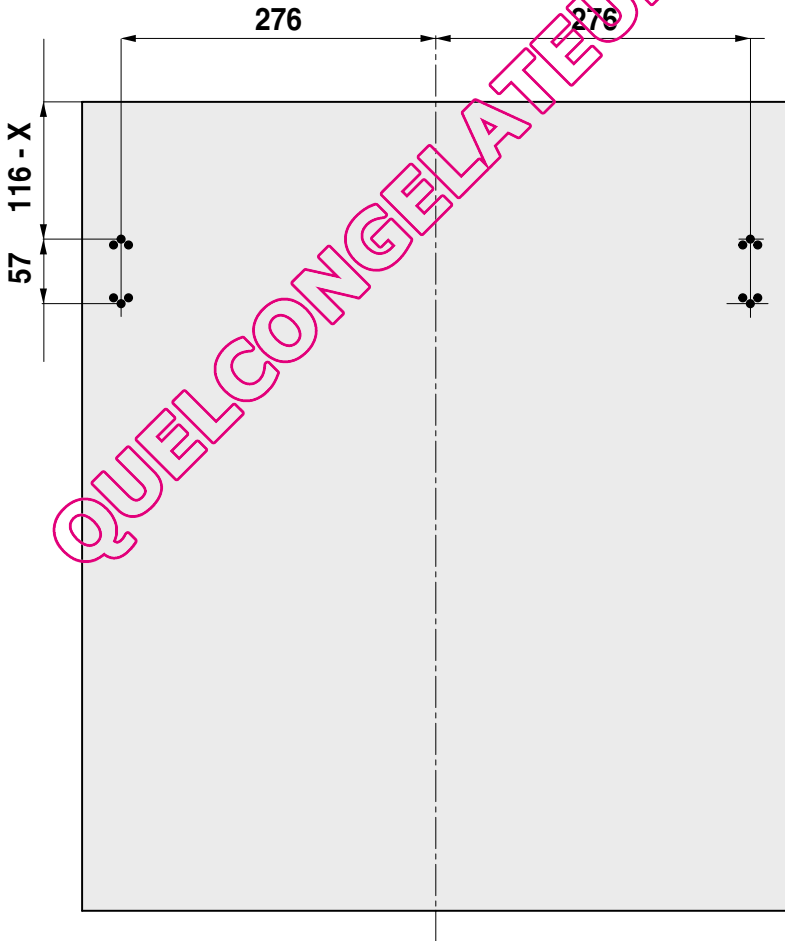
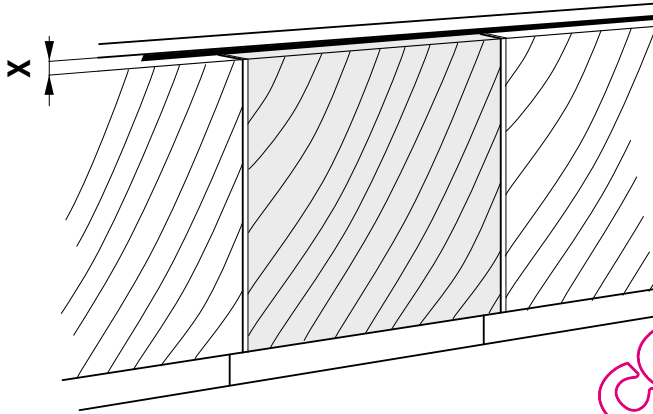


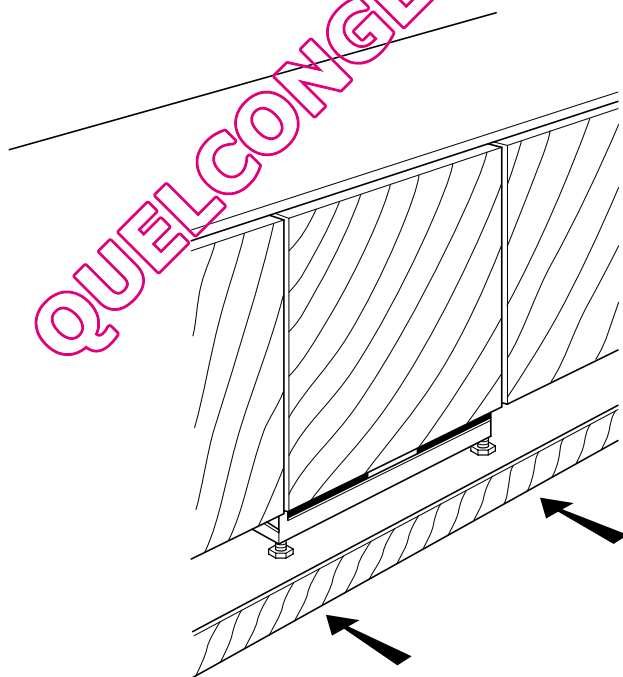
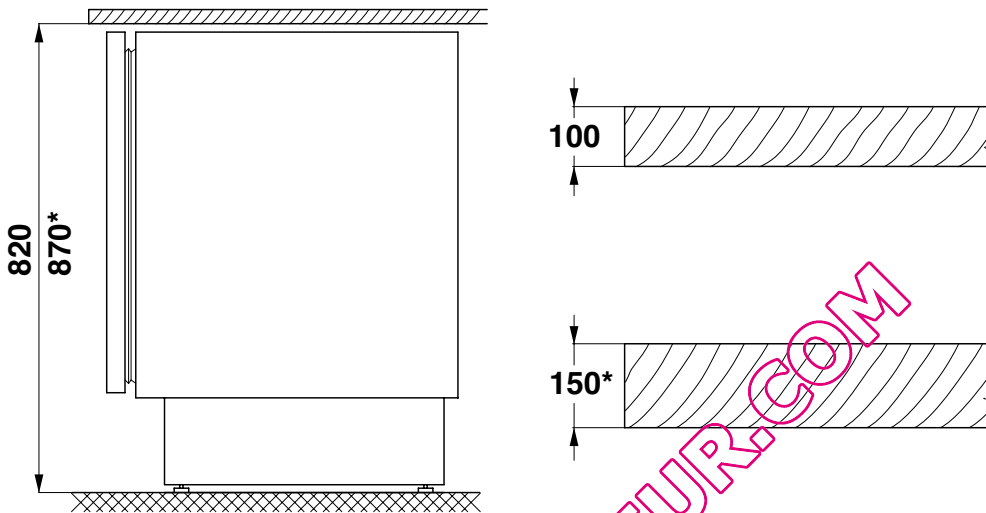
QUELCONGELATEUR.COM

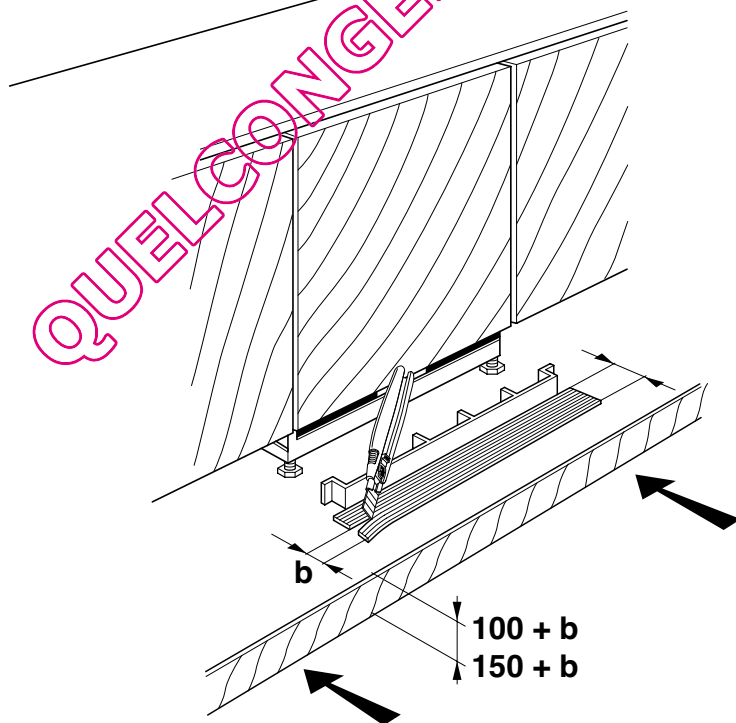
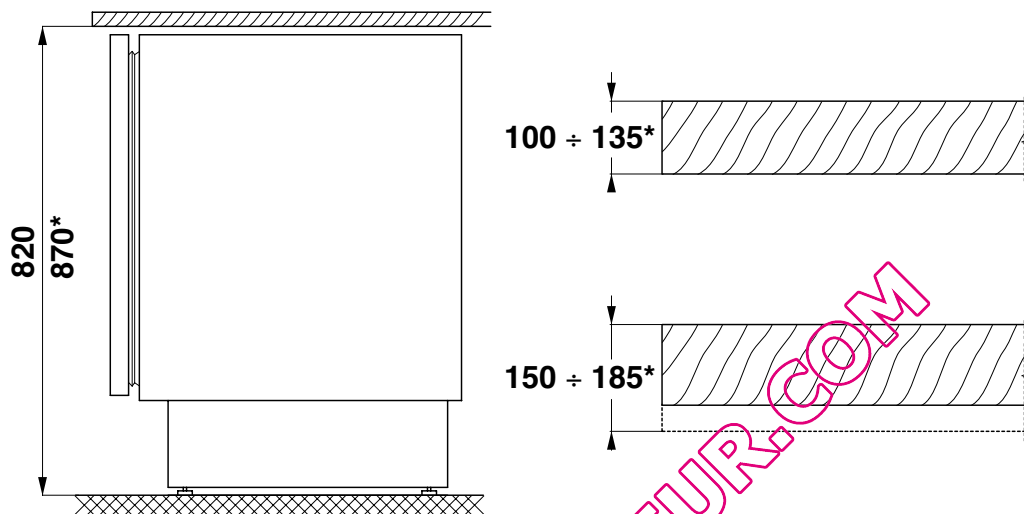


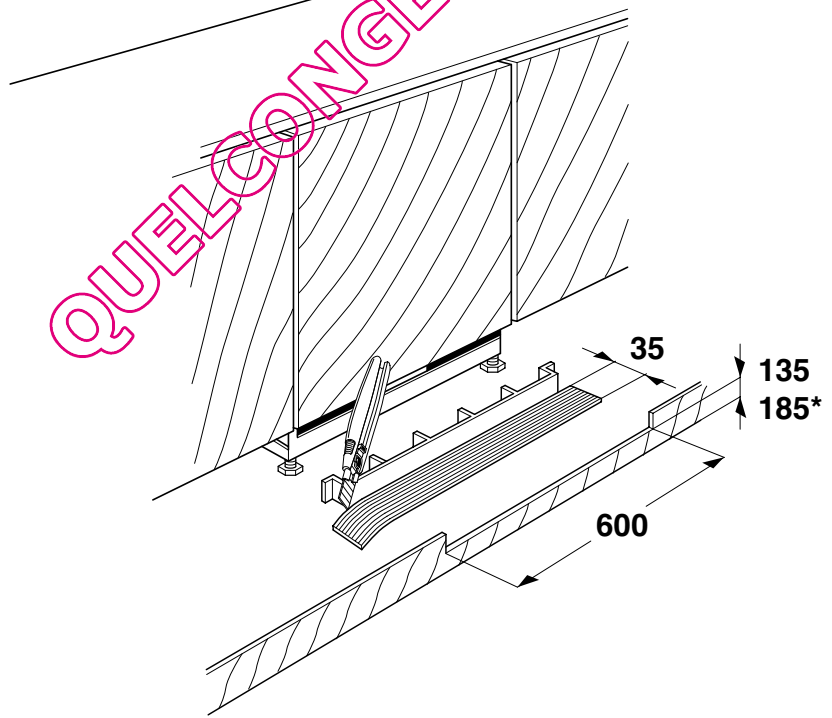
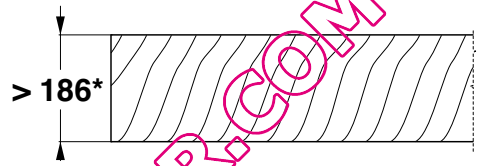
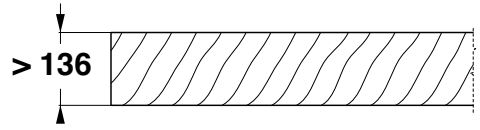
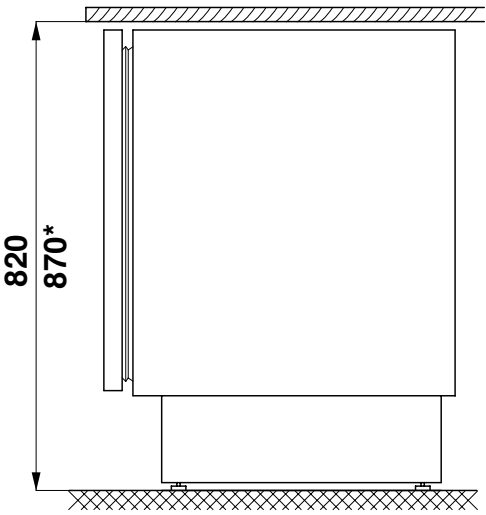
90°

X = 3 mm



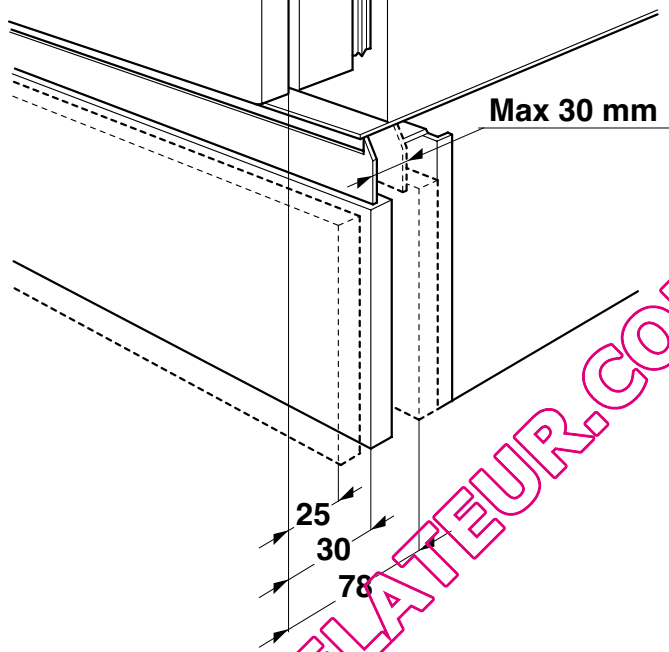




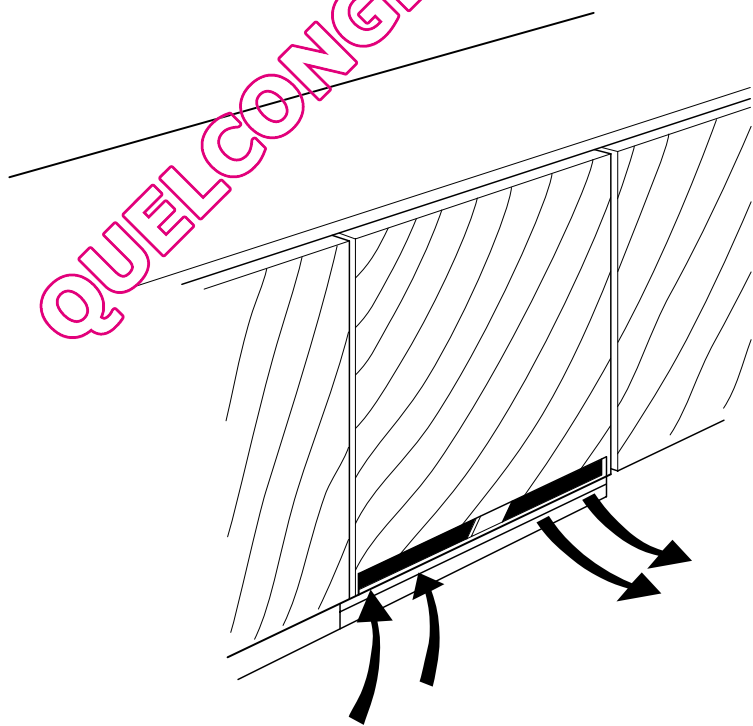


QUELCONGELATEUR.COM

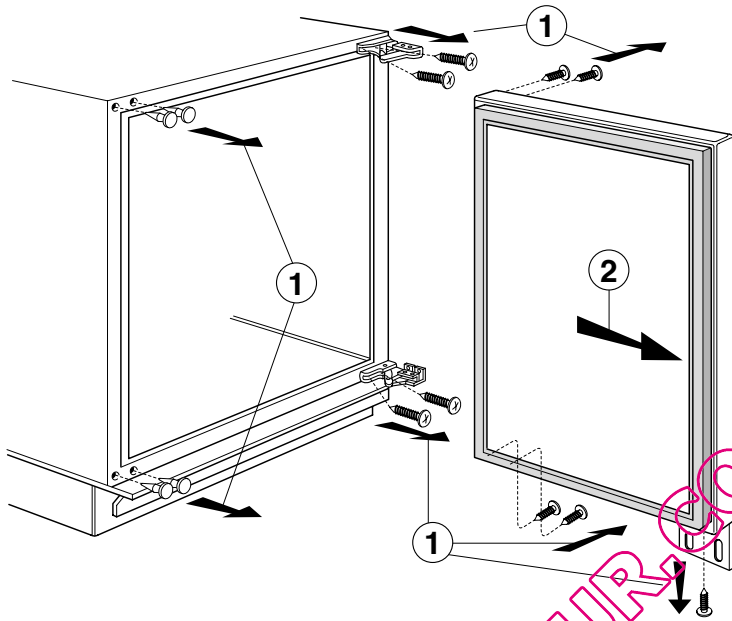
17



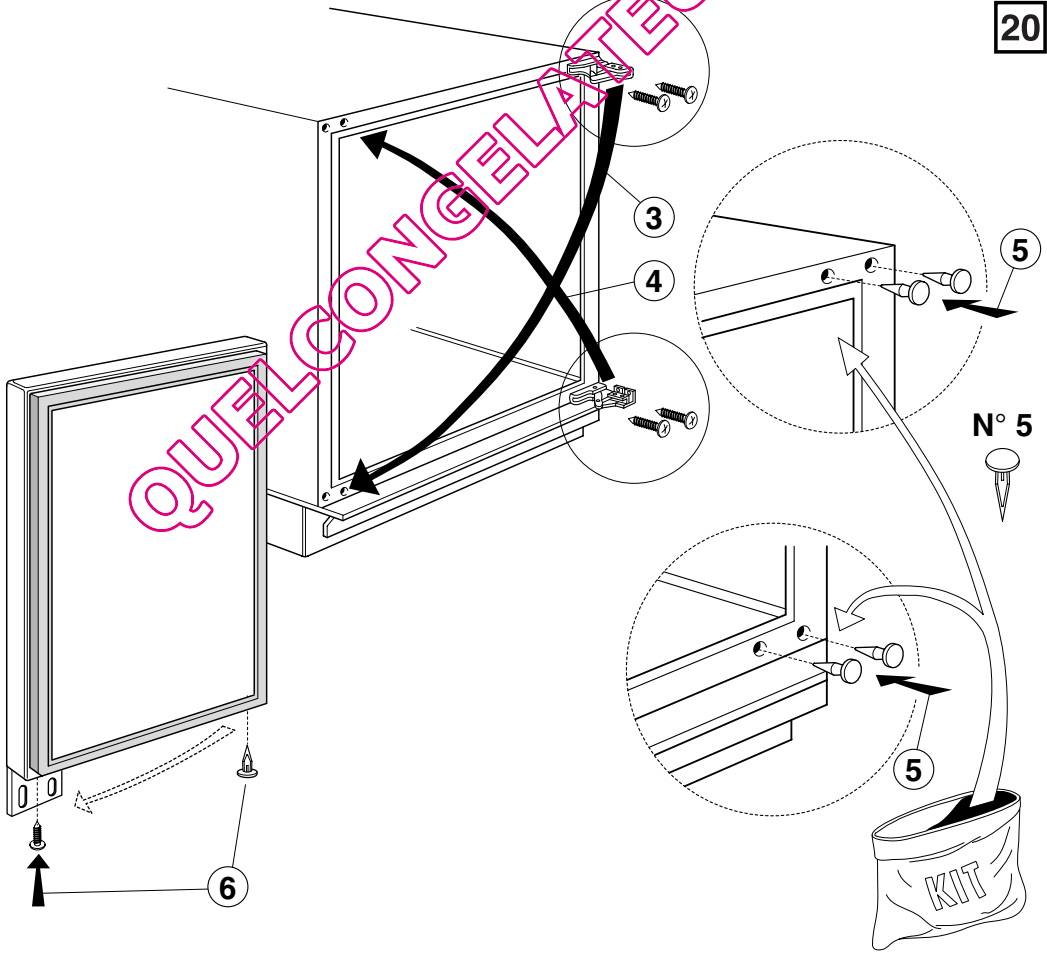
18



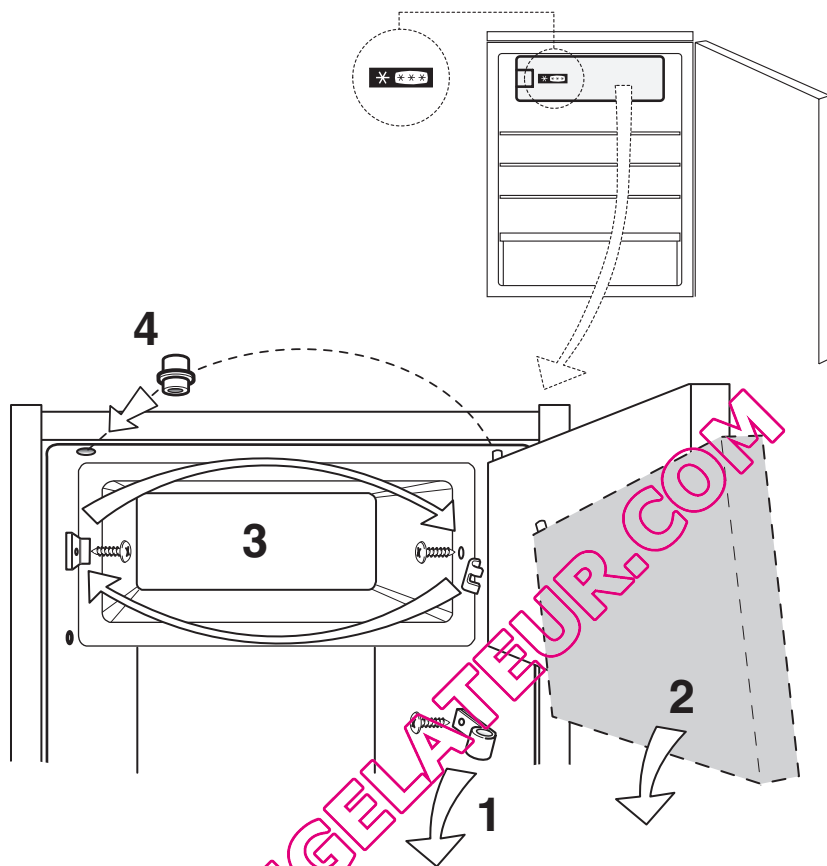
19



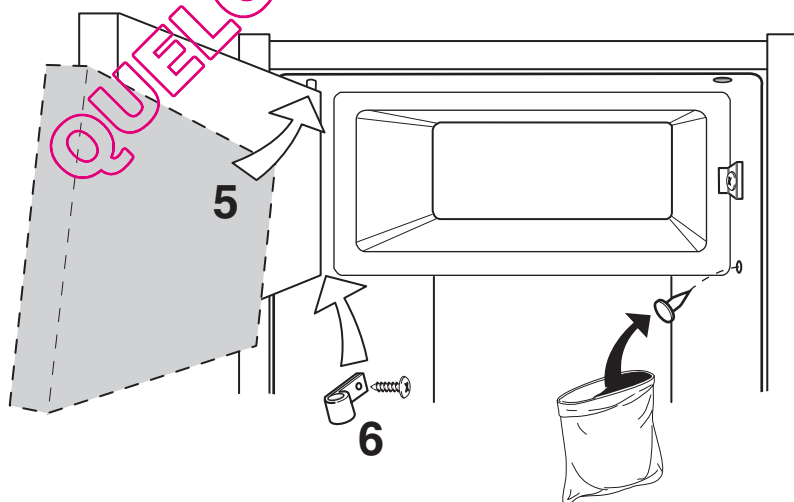
20

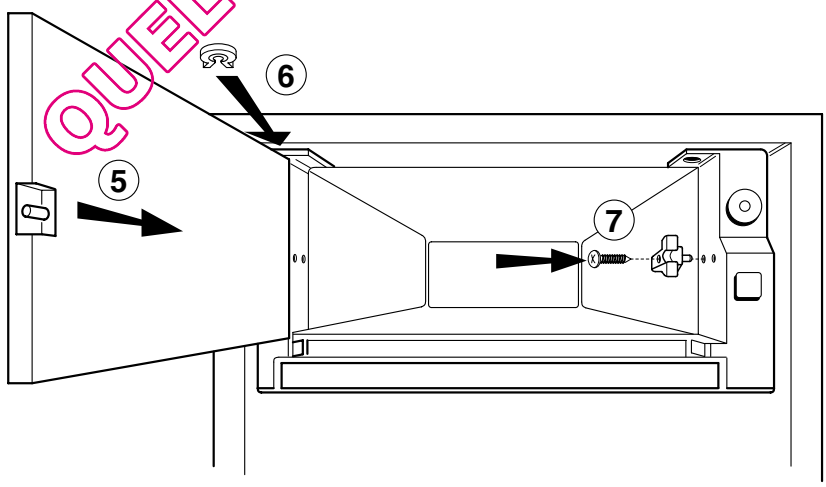
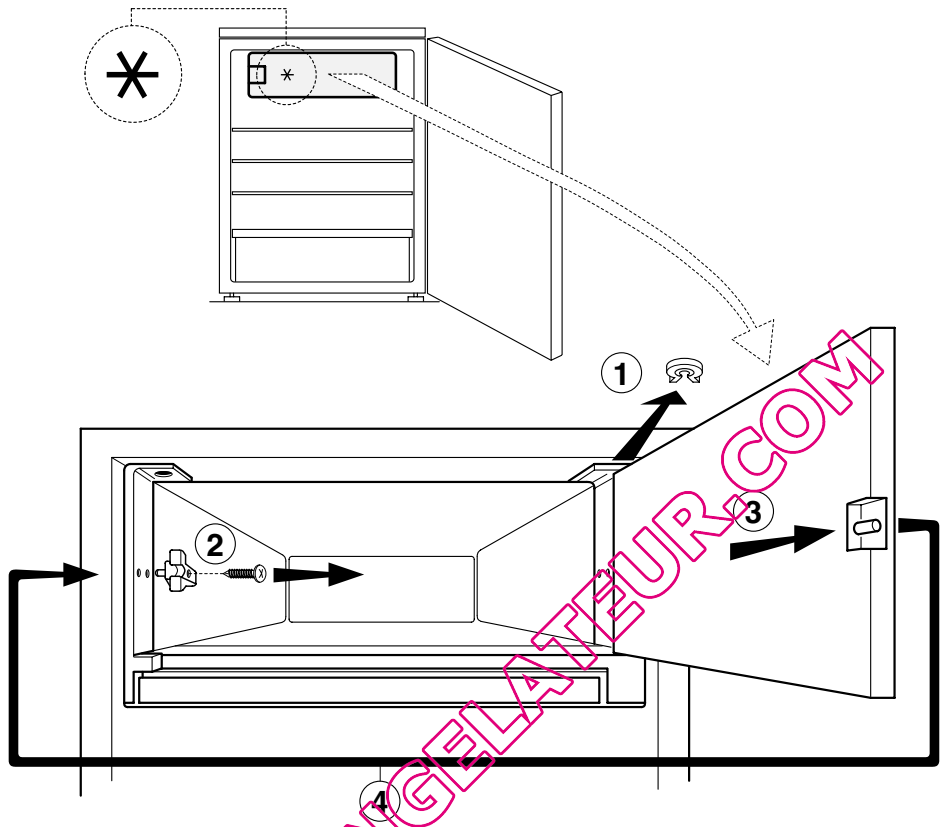


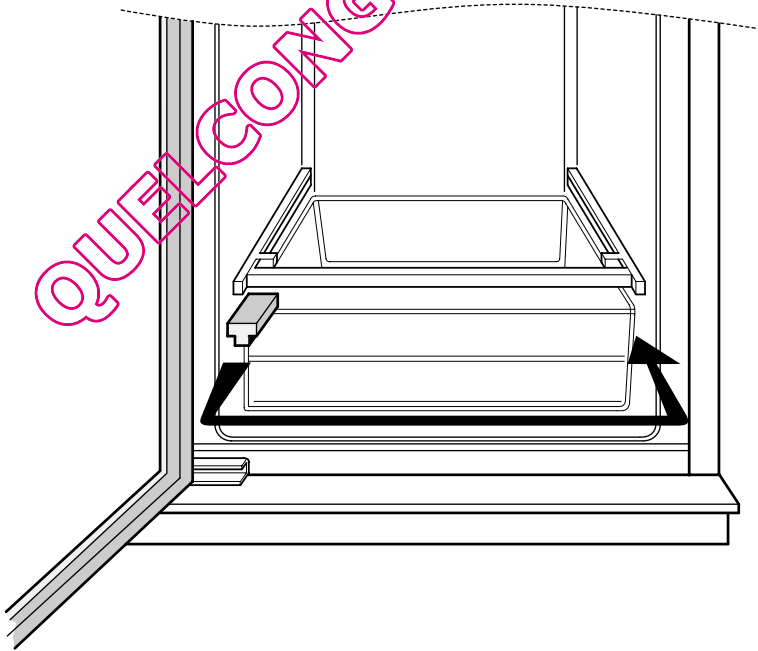
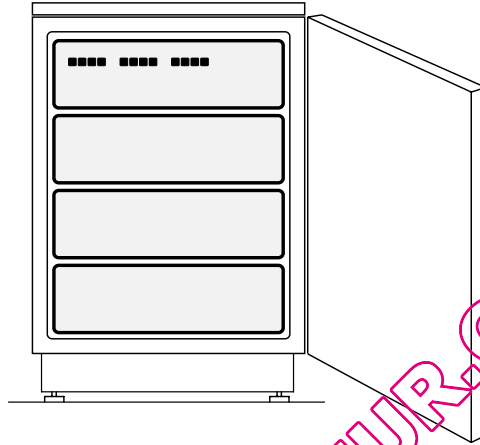
21



22







QUELCONGELATEUR.COM

QUELCONGELATEUR.COM

Total Chlorine Free



CE

5019 102 00227

(D) (GB) (F) (NL) (E) (P) (I) (GR) (S) (N)
(DK) (FIN) (PL) (CZ) (SK) (H) (RUS) (BG) (RO)

Printed in Italy  02/06