
Notice d'utilisation

Congélateur armoire

Nous vous remercions de votre confiance d'avoir acheté notre appareil.
Nous vous souhaitons beaucoup de plaisir en l'utilisant.

Le congélateur armoire - congélateur est destiné à l'usage ménager pour congeler des aliments frais ainsi que pour conserver à long terme les produits surgelés (jusqu'à un an en fonction de la nature des aliments).

QUELCONGELATEUR.COM

Avant le premier usage	20-22
Installation et raccordement	23
Description de l'appareil	24-25
Commande	26-27
Utilisation	28-30
Entretien et nettoyage	31
Défauts dans le fonctionnement	33-34

Avant le premier usage



- Avant de brancher l'appareil sur le réseau électrique, il faut le laisser en place environ 2 heures. De cette manière on diminue la possibilité d'un fonctionnement incorrect dû à l'influence du transport sur le système de réfrigération.
- Nettoyer l'appareil, surtout son intérieur (voir le Chapitre sur le nettoyage de l'appareil).

Notice d'utilisation

Cette notice d'utilisation est destinée au consommateur. Elle décrit l'appareil ainsi que son emploi correct et sûr. Il est possible qu'elle mentionne des fonctions qui ne concernent pas votre appareil, car elle a été rédigée pour les types différents de congélateurs.

Notice d'intégration

Les appareils intégrables sont accompagnés des notices d'intégration et d'installation dans le meuble. Ce travail doit être fait par un technicien et ces notices sont destinées à lui.

Notre soin à l'environnement

- Pour l'emballage de nos produits nous utilisons des matériaux qui peuvent être recyclés, déposés ou détruits.
- Aussi cette notice d'utilisation est imprimée sur le papier recyclable, ou bien sur le papier blanchi sans chlore.
- Lorsque vous cesserez d'employer cet appareil, remettez-le aux organismes habilités pour la collecte des appareils ménagers "usagés" (voir le chapitre Enlèvement des appareils usagés).

Conseils d'économie d'énergie

- Ne pas ouvrir la porte plus souvent que nécessaire et la refermer rapidement, notamment par temps chaud et humide. Veillez à ce que l'appareil soit ouvert le moins longtemps possible ce qui est surtout important pour les congélateurs armoires.
- De temps en temps vérifier que le refroidissement de l'appareil soit toujours suffisant (une bonne circulation d'air derrière l'appareil).
- Déplacez la manette du thermostat de la position plus haute à la position plus basse dès que l'appareil et les circonstances le permettent.
- Laissez refroidir les aliments à température ambiante (les soupes en particulier) avant de les entreposer dans l'appareil.

- Déplacer le sélecteur à la position de la marche automatique dès que possible.
- Avant de congeler les denrées fraîches faites-les refroidir à la température ambiante.
- Les couches de glace ou de givre augmentent la consommation de l'énergie électrique. Nous vous conseillons de les enlever régulièrement dès que la couche atteint une épaisseur de 3-5 mm.
- Le joint endommagé ou non étanche provoque une plus grande consommation d'énergie, veillez à ce qu'il soit échangé à temps.
- Le condenseur à l'arrière doit être toujours propre.
- Si vous ne respectez pas les consignes figurant dans les chapitres L'emplacement et l'économie d'énergie, vous risquez de provoquer une plus grande consommation d'énergie.

Conseils de sécurité importants



- Si vous gardez votre vieux réfrigérateur/congélateur sans l'utiliser ayant le système de blocage qui ne peut pas s'ouvrir du côté intérieur (serrure, verrou), rendez ce mécanisme de fermeture inutilisable pour éviter tout risque d'accident avec les enfants.
- Raccordez le congélateur au réseau correctement. Respectez bien le Chapitre sur le Raccordement de l'appareil.
- Une fois le congélateur en marche, ne pas toucher les surfaces froides, surtout avec des mains moites ou humides, car la peau risquerait de coller à ces parois extrêmement froides.
- Ne pas congeler les boissons en bouteilles, en particulier les boissons mousseuses (eau minérale, mousseux, bière, cola, etc.) la bouteille risque d'éclater.
- Ne mangez pas les aliments congelés (pain, fruits, légumes), vous risquez d'attraper des brûlures dues au froid.
- Si vous trouvez l'odeur ou la couleur d'un aliment anormale ou douteuse, il faut le jeter, car il peut être dangereux à la consommation.
- Débrancher obligatoirement l'appareil avant d'effectuer une réparation (nous recommandons fortement de faire réaliser tout entretien ou dépannage par une personne qualifiée) et avant tout nettoyage.
- Ne pas utiliser d'appareils électriques (sèche-cheveux, etc.) ou d'instruments pointus pour dégivrer l'appareil, mais des produits conseillés par le fabricant.
- Dans le souci de préserver l'environnement, veiller à ne pas endommager l'arrière de l'appareil (le condenseur) ou les parties de réfrigération à l'intérieur de l'appareil.

- L'appareil contient du liquide frigorigère et de l'huile, c'est pourquoi il faut faire enlever votre ancien appareil suivant les consignes pour protéger l'environnement (Voir le chapitre Notre souci pour préserver l'environnement).
- Un élément chauffant est encassé dans le bord du corps du congélateur. Il fonctionne simultanément avec le compresseur et empêche le joint de la porte de s'attacher par le gel sur le corps du congélateur.
- En enclenchant la fonction "super", le voyant rouge peut s'allumer. C'est normal et n'indique pas un avertissement.
- Si le câble de raccordement est endommagé, il doit être remplacé par un expert du fabricant ou du service après-vente pour éviter le danger.
- La plaque signalétique se trouve soit au dos soit à l'intérieur de l'appareil.

La durée de conservation au cas de l'interruption de courant

Éviter d'ouvrir le congélateur en cas d'un défaut ou coupure de l'énergie électrique. Si l'interruption dure plus de 15/30 heures, les denrées congelées doivent être consommées ou déplacées à un autre congélateur.

Enlèvement des appareils usagés

- Remettez les appareils usagés au service autorisé de ramassage. Si celui-ci a un système de blocage (serrure, verrou), rendez ce mécanisme de fermeture inutilisable pour éviter tout risque d'accident avec les enfants.
- Les appareils de réfrigération et de congélation contiennent du liquide de réfrigération et les matériaux d'isolation qui doivent être traités par les services agréés. Pour les faire enlever faites appel à ces services ou demandez conseil à votre vendeur. Veillez à ne pas endommager le tuyau à l'arrière de l'appareil.

Installation et raccordement

Choix de l'endroit

Placez l'appareil dans un local sec et régulièrement ventilé. La température ambiante permise pour le fonctionnement normal de l'appareil est conditionnée par l'exécution (la classe) de l'appareil indiquée sur la plaque signalétique de l'appareil.

Classe	Température ambiante
SN (subnormale)	de + 10°C à + 32°C
N (normale)	de + 16°C à + 32°C
ST (subtropical)	de + 18°C à + 38°C
T (tropical)	de + 18°C à + 43°C

Évitez de placer l'appareil près d'une source de chaleur, comme par exemple cuisinière, radiateur, chauffe-eau ou de l'exposer directement aux rayons du soleil.

Évitez de placer l'appareil près d'une source de chaleur, au moins 3 cm d'une cuisinière électrique ou à gaz et au moins 30 cm d'un poêle à fioul ou à charbon. Si la distance est inférieure aux distances conseillées, utilisez une plaque d'isolation. Il faut qu'il y ait une ouverture derrière l'appareil d'environ 200 cm² et le placard au-dessus de l'appareil doit être éloigné d'au moins 5 cm, ce qui permet une aération satisfaisante du condenseur.

Raccordement au réseau électrique

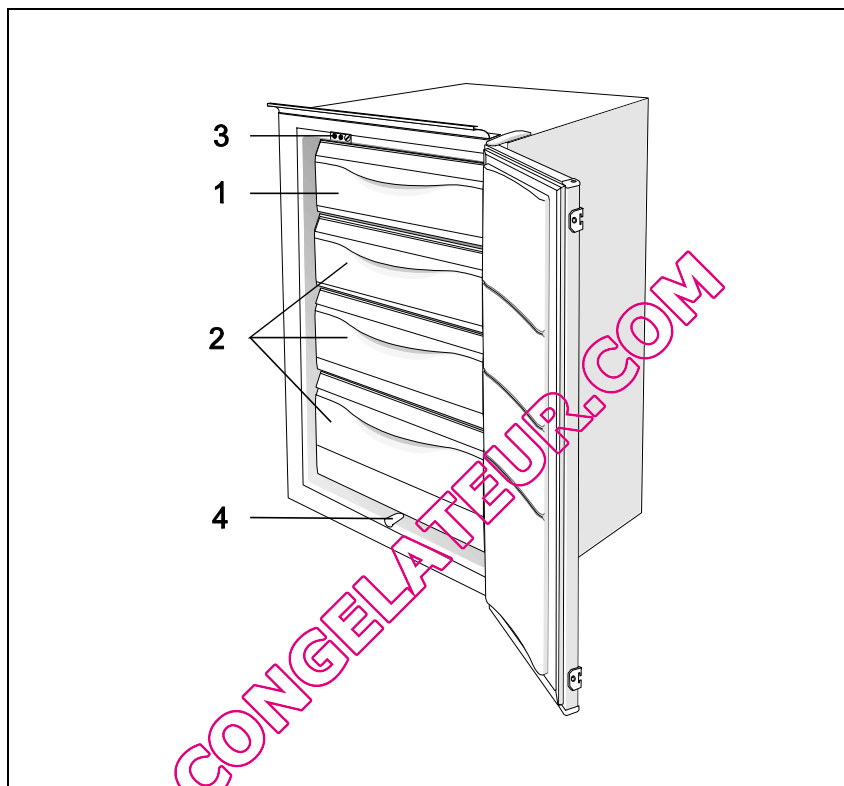
Reliez le cordon directement au réseau. La prise murale doit être dotée d'une mise à la terre.

La tension nominale et la fréquence sont indiquées sur la plaque signalétique de l'appareil.

Le système de mise à la terre de l'installation électrique et le raccordement de l'appareil doivent être réalisés conformément aux normes électriques en vigueur.

L'appareil peut tolérer les écarts de tension de courte durée, mais au maximum de -15 à 10 %.

Déscription de l'appareil



Compartment de congélation (1)

est destiné à la congélation des denrées fraîches.

Compartment de conservation (2)

est destiné à stocker les denrées surgelées.

Tableau de commande (3)

(voir le chapitre Commande)

Rainure d'écoulement de l'eau de dégivrage (4)

(voir le chapitre Entretien et nettoyage)

Paquets d'accumulation du froid

(seulement certains modèles)

Deux paquets d'accumulation du froid - accumulateurs - sont logés dans le compartiment supérieur à l'intérieur de l'appareil.

Avant la première mise en marche de l'appareil, enlevez les deux accumulateurs et mettez-les de nouveau à leur place quand le voyant rouge s'éteint.

- Les accumulateurs maintiennent une température plus régulière des denrées congelées ce qui améliore leur qualité et diminue la consommation de l'énergie.
- Si vous enlevez les accumulateurs, vous pouvez utiliser le compartiment pour congeler des fraises ou d'autres petits fruits ou pour faire de la glace.
- Vous pouvez utiliser les accumulateurs du froid pour maintenir une température basse des denrées et boissons si vous allez en excursion etc.

REMARQUE:

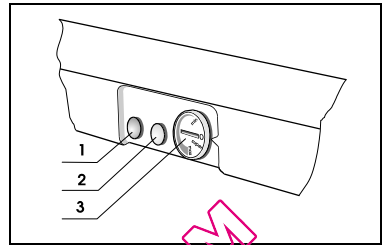
- Les accessoires dans la cuve sont variables selon le modèle de l'appareil.

QUELCONGELATEUR.COM

Commande

Vous commandez l'appareil à l'aide du bouton du thermostat.

- 1 Voyant rouge
- 2 Voyant jaune
- 3 Bouton du thermostat



Modes du fonctionnement

Fonctionnement continu - le voyant jaune est allumé.

L'unité frigorifique marche continuellement (le bouton du thermostat est dans la position pour le fonctionnement continu - fonction „Super”). Vous choisissez ce régime pour la congélation d'une grande quantité de denrées fraîches et quand vous voulez fortement refroidir les denrées surgelées.

Fonctionnement automatique - le voyant jaune n'est pas allumé

La température à l'intérieur de l'appareil est commandée par le thermostat qui met en marche et en arrêt le fonctionnement de l'unité frigorifique.

La fréquence de la mise en marche de l'unité frigorifique dépend de:

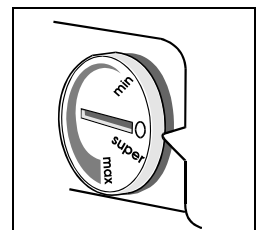
- la position du bouton du thermostat (réglages du thermostat),
- la fréquence des ouvertures de la porte,
- de la température ambiante.

Sélection de la température

La température à l'intérieur de l'appareil en régime continu est réglée par le thermostat.

La position la plus convenable du bouton de thermostat est la position moyenne entre **max** et **min**.

Nous vous conseillons de ne régler le bouton de thermostat vers la position **max** que dans le cas d'une réfrigération accélérée avant d'introduire



une petite quantité de denrées fraîches ou dans le cas d'une température ambiante élevée.

Les positions vers **min** sont convenables pour épargner l'électricité quand il n'y a pas beaucoup de denrées congelées à l'intérieur de l'appareil.

La température intérieure dépend du changement de la température ambiante. Régler la manette du thermostat conformément.

Voyant rouge

Le voyant rouge s'allume si la température dans le congélateur n'est pas suffisante (voir le chapitre Défauts de fonctionnement).

QUELCONGELATEUR.COM

Utilisation

Mise en marche du congélateur à vide

Mettez le congélateur en marche et tournez le bouton du thermostat dans la position du fonctionnement continu. Tous les trois voyants sont allumés. Entreposer les denrées à congeler quelques heures après l'extinction du voyant rouge.

Congélation des denrées fraîches

Une utilisation appropriée de l'appareil, l'emballage des aliments, le réglage correct et le respect des règles d'hygiène sont décisifs pour la qualité de conservation des aliments.

- Dans le congélateur ne congelez que les denrées qui sont convenables pour un tel traitement et qui supportent bien de basses températures. Veillez à ce que les denrées soient fraîches et d'une meilleure qualité.
- Choisissez un emballage correspondant et emballez les denrées d'une manière appropriée.
 - L'emballage doit être étanche à l'air et à l'humidité pour empêcher le dessèchement et la perte des vitamines.
 - Les feuilles et sacs doivent être souples pour se mouler bien à la forme des portions.
- Marquez les portions emballées en donnant la date, la quantité et la nature de la denrée.
- Avant toute chose il est important que les denrées congelent au plus vite possible. Pour cette raison les portions ne doivent pas être trop encombrantes. Il est recommandable de les prérefroidir avant de les mettre à congélation.
- La quantité de denrées fraîches que vous congelez en 24 heures est indiquée sur la plaque signalétique. Si leur quantité est plus grande, la qualité de congélation est détériorée ainsi que la qualité des denrées déjà congelées.

Procédé de congélation

Congélez les aliments dans le compartiment à congélation (voir le chapitre Description de l'appareil).

24 heures avant la congélation des denrées fraîches tournez le bouton du thermostat dans la position du fonctionnement continu (le voyant jaune s'allume). Après ce temps introduisez les denrées fraîches dans le compartiment à congélation.

Après 24 heures vous pouvez déplacer les denrées dans les paniers et si nécessaire, répéter le procédé de congélation. Les denrées fraîches ne doivent pas toucher des paquets congelés. Environ 24 heures après la dernière introduction des denrées fraîches tournez le bouton du thermostat dans la position choisie dans la plage du fonctionnement automatique (le voyant jaune n'est pas allumé). Pour la congélation de petites quantités de denrées fraîches (1-2 kg) il ne faut pas changer le régime de fonctionnement.

Conservation des produits congelés

Les produits congelés sont conservés dans les paniers. Si vous enlevez les paniers, les produits congelés peuvent être placés aussi directement sur les clayettes réfrigérées.

Aliments surgelés industriellement

L'emballage des produits surgelés industriellement contient l'étiquette donnant la durée et la température de conservation. Respectez les instructions données pour la conservation et l'utilisation par le fabricant.

Choisissez seulement les produits surgelés qui sont emballés d'une manière appropriée, équipés de toutes les données sur l'emballage et conservés dans un appareil ayant la température intérieure -18°C au moins.

N'achetez pas de produits entourés du givre, parce qu'ils se sont déjà maintes fois mis à dégivrer. Protégez les denrées contre la décongélation, parce que l'augmentation de la température raccourcit le temps de conservation des denrées surgelés et détériore leur qualité.

Temps approximatif de conservation des denrées congelées

Denrée	Temps de conservation (en mois)											
	1	2	3	4	5	6	7	8	9	10	11	12
Légumes								+	+	+		
Fruits										+	+	+
Pains, pâtisserie			+									
Lait			+									
Plats cuisinés			+									
Viande: boeuf										+	+	+
veau								+	+	+		
porc				+	+	+						
volaille								+	+	+		
gibier						+	+	+	+	+		
viande hachée				+								
Saucissons fumés	+											
Poissons: maigres			+									
grasses	+											
Tripes		+										

Décongélation des denrées congelées

Utilisez les denrées décongelées le plus vite possible.

Le froid conserve les denrées, mais il ne détruit pas de microorganismes lesquels deviennent très vite actifs après la décongélation.

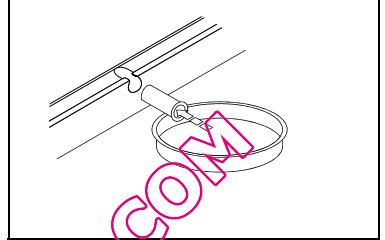
Une décongélation partielle réduit la valeur nutritive des denrées, particulièrement des fruits et des légumes, ainsi que des plats cuisinés.

Entretien et nettoyage

Dégivrage du congélateur

A l'intérieur du congélateur, les parois devinent couvertes d'une couche de givre. Quand la couche atteint 3 à 5 mm d'épaisseur, vous devez la dégivrer.

- 24 heures avant la décongélation tournez le bouton du thermostat dans la position du fonctionnement continu (le voyant jaune est allumé) pour que les denrées deviennent fortement refroidies. Après ce temps-la, enlevez les denrées congelées du congélateur et protégez-les contre le dégivrage.



- Débranchez l'appareil.
- Placez le drain de vidange dans le bas de l'appareil. Posez un récipient sous le drain pour recueillir l'eau de dégivrage. Vous accélérez le dégivrage si vous laissez la porte ouverte.
- Pour le dégivrage ne pas utiliser les bombes aérosol, car elles peuvent endommager les parties plastiques ou nuire à la santé.

Nettoyage

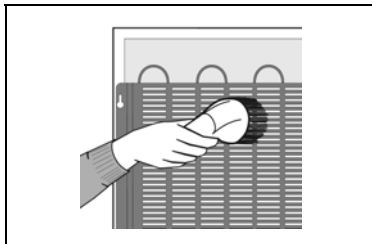
Avant le nettoyage, veillez à ce que l'appareil soit débranché!

N'utilisez pas de détergents abrasifs ou agressifs. Vous pouvez endommager la surface.

Veillez à éliminer toutes traces des détergents utilisés lors du nettoyage.

- Nettoyez les **parois extérieures** à l'eau peu savonneuse. Les surfaces laquées peuvent être nettoyées avec un chiffon et un nettoyant à la base d'alcool (p.ex. nettoyant vitres). Vous pouvez utiliser aussi l'alcool (éthanol ou isopropanol). N'utilisez pas de nettoyants abrasifs ou agressifs, comme détergents spéciaux pour acier inox etc., parce que vous pouvez endommager les pièces laquées ou en plastique.

- Lavez l'**intérieur** à l'eau tiède additionnée d'un peu de vinaigre.
- De temps en temps, enlevez la poussière qui se forme sur le **condenseur** placé à l'arrière du congélateur. Pour ce nettoyage servez-vous d'une brosse douce non métallique ou d'un aspirateur.



Rebranchez l'appareil quand il est bien dégivré et nettoyé et mettez-le en service. Remettez les denrées en place.

Arrêt prolongé

Si vous ne voulez pas employer l'appareil pendant quelque temps, il est recommandé de le vider, débrancher, dégivrer et nettoyer. Laissez la porte entr'ouverte.

QUELCONGELATEUR.COM

Défauts dans le fonctionnement



Pendant le service de l'appareil, les perturbations de service peuvent apparaître. Nous en donnons quelques exemples qui sont les plus fréquents et lesquels vous pouvez éliminer par vous-mêmes.

Appareil ne veut pas démarrer après le branchement au réseau électrique

- Vérifier si la prise de courant est sous tension et si l'appareil est mis en marche.

Voyant rouge est allumé

- La porte a été ouverte trop souvent ou trop longtemps.
- La porte mal fermée (il se peut qu'un objet se trouve entre la porte et la cuve, une porte bâillée, un joint endommagé).
- Le courant électrique a été coupé longtemps.
- Une quantité trop grande de denrées fraîches est mise en conservation.

Unité hermétique fonctionne déjà longtemps sans interruption

- Déplacez le sélecteur du régime de fonctionnement de la position continue à la position automatique.
- Si le compresseur et le condenseur ne refroidissent pas suffisamment, vérifiez la circulation d'air derrière l'appareil et nettoyez le condenseur.

Porte difficile à ouvrir

Si vous voulez rouvrir la porte qui vient d'être fermée, il se peut que vous ne pouvez faire difficilement. A savoir, en ouvrant la porte un peu d'air froid échappe de la cuve, mais il est remplacé par l'air chaud ambiant. Pendant le refroidissement de cet air ambiant, une sous-pression se forme ce qui fait la porte difficile à ouvrir. Après quelque temps (5 -10 minutes) l'état devient normal et vous pouvez ouvrir la porte sans problèmes.

Bruit

La réfrigération dans les appareils est faite possible par le système de réfrigération avec le compresseur, ce qui cause aussi un certain bruit. L'intensité du bruit dépend de l'emplacement, utilisation correcte et l'âge de l'appareil.

- **Pendant le fonctionnement** du compresseur on peut entendre le bruit de liquide et pendant son arrêt le bruit de décantage du réfrigérant. C'est normal et n'a aucune influence sur la longévité de l'appareil.
- **Après le démarrage** de l'appareil, le fonctionnement du compresseur et le décantage du réfrigérant sont un peu plus bruyants. Ce n'est pas un défaut et n'a aucune influence sur la longévité de l'appareil. Avec le temps, l'intensité de ces bruits devient diminuée.
- Quelquefois on peut entendre pendant le fonctionnement de l'appareil aussi des **bruits anormaux ou intensifs** qui sont extraordinaires et qui sont le plus souvent produits par l'emplacement incorrect de l'appareil. (L'appareil doit être stable sur un sol plat et solide. Il ne doit pas toucher une paroi ou les éléments adjacents.)

QUELCONGELATEUR.COM

NOUS NOUS RESERVONS LE DROIT DES
MODIFICATIONS QUI N'ONT PAS UNE INFLUENCE SUR
LE FONCTIONNEMENT DE L'APPAREIL.

Notice d'installation

Réfrigérateur-congélateur intégrable



Les notices d'installation des appareils de réfrigération et de congélation sont destinées à l'installateur. L'installation et le raccordement de l'appareil doivent être réalisés en conformité avec les notices ainsi que les normes et règles en vigueur.

Ces notices d'installation sont conçues pour l'installation de différents types/modèles des appareils et donnent les descriptions des procédés qui peut-être ne sont pas nécessaires pour votre appareil.

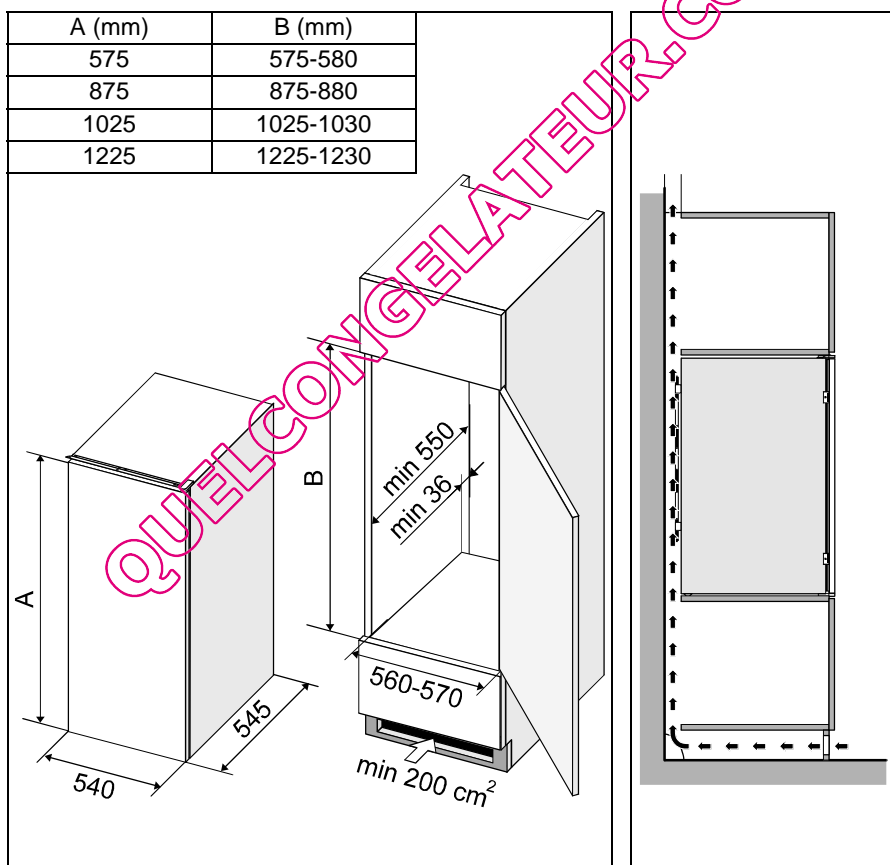
QUELCONGELATEUR.COM

Dimensions d'encastrement et ventilation de l'appareil	23
Ouverture de la porte inversible	24-25
Encastrement de l'appareil	26-27

Dimensions d'encastement et ventilation de l'appareil

Il est indispensable que l'air derrière l'appareil toujours circule librement, parce que le dos de l'appareil s'échauffe pendant son fonctionnement (et l'eau s'évapore du récipient au-dessus du compresseur).

- La plinthe du meuble prévu pour l'installation de votre appareil intégrable doit avoir une découpe de 200 cm² au minimum pour l'entrée de l'air à refroidir l'appareil.
- L'air sort au dessus du meuble. Veillez à ne pas couvrir la ventilation.



Ouverture de la porte inversible

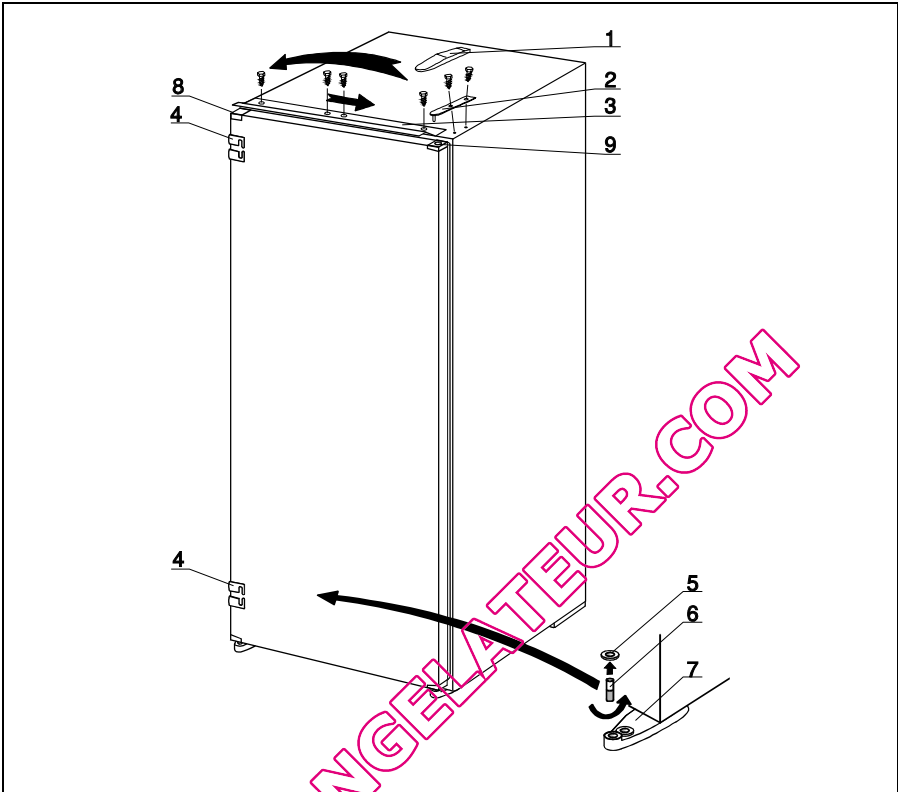
Si le sens d'ouverture de la porte n'est pas convenable, vous le pouvez changer. A cet effet on a préformé et couvert avec les capots les trous aussi à la côté inverse de la carrosserie des appareils.

- Otez le couvercle de la charnière supérieure, dévissez la charnière et enlevez la porte de l'appareil (elle n'est qu'appuyée sur le pivot inférieur).
 - Dévissez la plaquette supérieure, déplacez-la à la côté inverse de la carrosserie de l'appareil et vissez-la.
 - Otez la bague du pivot inférieur (en la tournant dans le sens d'une aiguille d'une montre) et dévissez l'axe du pivot inférieur.
 - Placez l'axe et la bague à l'ordre inverse dans le trou prévu pour le pivot inférieur à la côté inverse de l'appareil.
 - Enlevez les pièces angulaires et échangez-les (à la place d'une pièce angulaire avec le trou mettez une pièce anulaire sans trou et vice versa).
 - Mettez la porte de l'appareil sur le pivot inférieur.
 - Vissez la charnière supérieure et couvrez-la avec le couvercle.
 - Déplacez les guidons des glissières à côté inverse de la porte.
 - Couvrez les trous restant après le déplacement avec les bouche-trou.
 - A la fin vérifiez la position des joints magnétiques (le joint ne doit pas être froissé et doit partout se resserrer bien). S'il n'est pas étanche, enlevez-le et tournez-le de 180°.
- Sur certains modèles, il est impossible de remplacer le joint de la porte.

Partout où le joint n'est pas bien fixé à la carrosserie de l'appareil, chauffez-le (à l'aide d'un sèche-cheveux, par exemple) à une distance appropriée pour qu'il se dilate légèrement et atteigne les dimensions nécessaires.

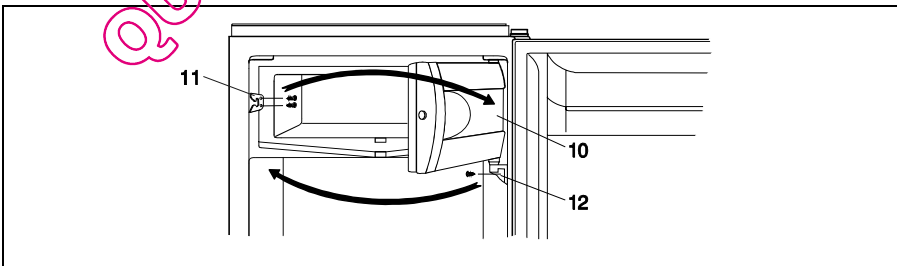
Changement du sens d'ouverture du portillon du compartiment basse température

- Dévissez le loqueteau et le pivot du portillon du compartiment à basse température et enlevez le portillon.
- Couvrez les trous avec des bouche-trou ajoutés.
- Tournez le portillon de 180°, placez-la à côté inverse du compartiment et vissez le pivot et le loqueteau à leur nouvelle place (les trous de fixation sont déjà marqués).



- 1 Couvercle de la charnière supérieure
- 2 Charnière supérieure
- 3 Plaquette supérieure
- 4 Guidon de la glissière
- 5 Pague du pivot inférieur

- 6 Axe du pivot inférieur
- 7 Pivot inférieur
- 8 Pièce angulaire sans trou
- 9 Pièce angulaire avec le trou



- 10 Portillon du compartiment à basse température
- 11 Loqueteau du portillon

- 12 Pivot du portillon

Encastrement de l'appareil

- Poussez l'appareil environ 30 mm dans le meuble en laissant une distance de 4 mm (Figure 1) sur toute la hauteur entre la paroi latérale du meuble et l'appareil à côté opposée à la charnière de la porte.
- Ouvrez la porte largement et joignez les avec la porte du meuble selon le procédé suivant.
 - Fixez les pattes coulissantes (se trouvant dans le sachet plastique avec les vis ST 4,2 x 9,5) sur le bord de la porte. Mettez les caches dans les renforcements inutilisés.
 - Serrez ensemble la porte de l'appareil avec la porte du meuble (Figure 2).
 - Insérez les glissières dans les guidons des glissières et fixez-les avec les vis A 4 x 12 à distance de 15 mm du bord de la porte du meuble (Figure 3).
 - Enlevez les guidons des glissières et séparez la porte de l'appareil de la porte du meuble.
 - Fixez les glissières aussi avec d'autres vis et veillez à ce que les glissières ne se déplacent pas (Figure 4).
 - Fixez ensuite les guidons des glissières à leur place originale.
 - Fermez la porte et vérifiez la qualité de la fermeture et l'étanchéité (le joint de la porte ne doit pas être froissé).

REMARQUE:

Les appareils dont la hauteur est 575 mm ont seulement une glissière et un guidon de la glissière.

- A la fin, fixez l'appareil dans le meuble. Vissez l'appareil à la partie haute du meuble avec trois vis A 4 x 12 par la plaquette du haut et au fond du meuble avec deux vis par A 4 x 16 les pivots inférieurs. Forez les trous de $\varnothing 3 \times 5$ pour les vis (Figure 5).
- Couvrez la fente à côté opposée de la porte avec le joint ajouté (Figure 6).



IMPORTANT!

En encastrant l'appareil dans le meuble, il ne doit pas être branché au réseau électrique. La manette du thermostat doit être sur la position STOP (0) ou bien l'interrupteur MARCHE/ARRET mis en arrêt.

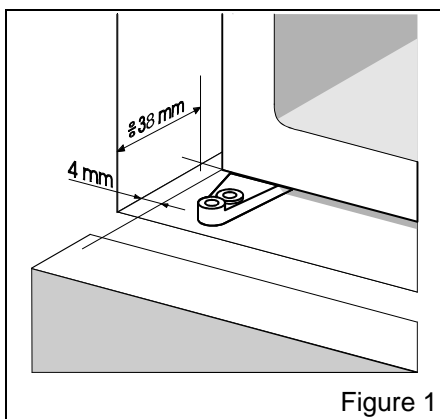


Figure 1

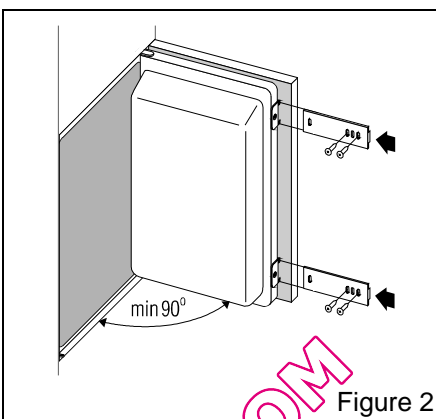


Figure 2

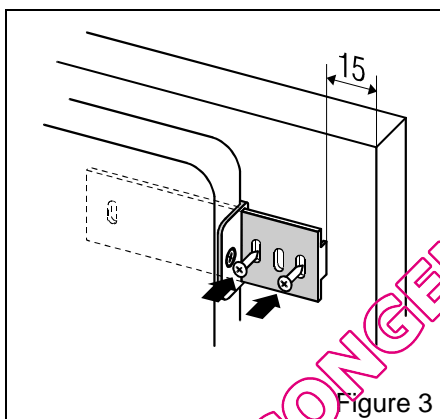


Figure 3

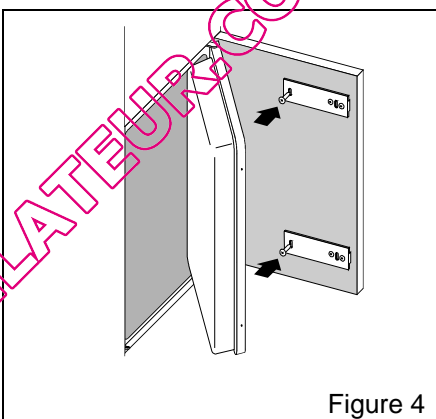


Figure 4

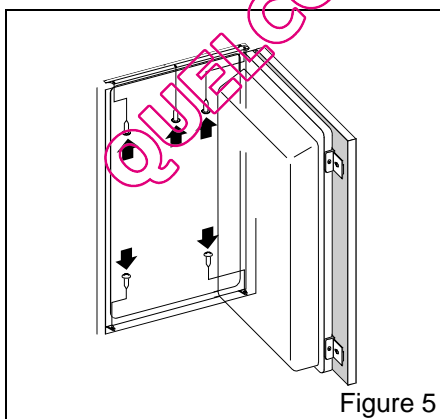


Figure 5

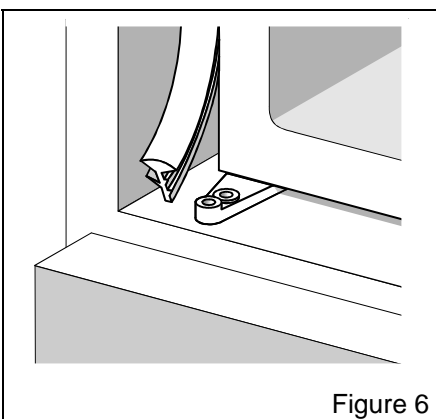


Figure 6