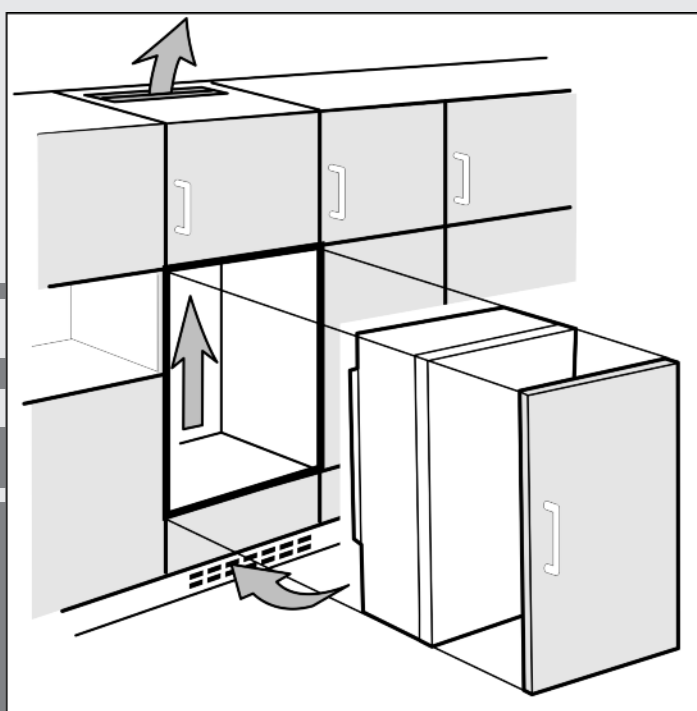


Instructions de montage

Congélateurs et réfrigérateurs, intégrables, porte fixe

F



230210 **7084276 - 03**

IK/ IKB/ IKP/ IG/ IGN ... 1/ 3/ 6

LIEBHERR

Consignes de sécurité générales

Sommaire

1	Consignes de sécurité générales.....	2
2	Mise en place de l'appareil.....	2
3	Inversion du sens d'ouverture de la porte.....	3
3.1	Démonter l'amortisseur de fermeture.....	3
3.2	Démonter la porte.....	3
3.3	Inversion de la porte du compartiment de réfrigération.....	3
3.4	Changer de place les éléments pivotants.....	3
3.5	Remonter la porte.....	4
3.6	Remonter l'amortisseur de fermeture.....	4
4	Prise d'eau.....	4
5	Montage.....	5
5.1	Installer l'appareil.....	6
5.2	Monter les portes du meuble.....	7
6	Brancher l'appareil.....	8




Le fabricant travaille constamment au développement de tous les types et modèles d'appareils. C'est pourquoi nous nous réservons le droit de modifier la forme, l'équipement et la technique de nos appareils. Nous vous remercions de votre compréhension.

Afin de découvrir tous les avantages de votre nouvel appareil, nous vous prions de lire attentivement ces instructions de montage.

Ces instructions de montage sont valables pour plusieurs modèles, des différences sont donc possibles. Les paragraphes ne concernant que certains appareils sont indiqués par un astérisque (*).

Les instructions de manipulation sont indiqués par un ►, les résultats de manipulation par un ▷.

1 Consignes de sécurité générales

	DANGER	indique une situation dangereuse imminente entraînant la mort ou des blessures corporelles graves si elle n'est pas évitée.
	AVERTISSEMENT	indique une situation dangereuse susceptible d'entraîner la mort ou des blessures corporelles graves si elle n'est pas évitée.
	PRUDENCE	indique une situation dangereuse susceptible d'entraîner des blessures corporelles moyennes ou légères si elle n'est pas évitée.
	ATTENTION	indique une situation dangereuse susceptible d'entraîner des dommages matériels si elle n'est pas évitée.
	Remarque	indique les remarques et conseils utiles.

Il est important de respecter les directives et consignes de ces instructions afin d'assurer l'installation et le fonctionnement corrects de l'appareil. Lisez et comprenez toutes les informations de ces instructions avant d'installer l'appareil.

2 Mise en place de l'appareil

En cas de dégâts à l'appareil, contactez immédiatement le fournisseur avant de brancher l'appareil.

Le sol au lieu d'emplacement doit être horizontal et plan.

Ne pas placer l'appareil dans une zone à ensoleillement direct, à côté d'une cuisinière, d'un chauffage ou équivalents.

Ne pas mettre en place l'appareil sans avoir recours à une aide.

Le local d'emplacement de votre appareil doit, selon la norme NE 378, avoir un volume de 1 m³ pour 8 g de fluide réfrigérant R 600a. Si le local est trop petit, un mélange inflammable gaz-air peut se former suite à une fuite dans le circuit réfrigérant. L'indication du dosage de fluide réfrigérant est indiqué sur la plaque signalétique à l'intérieur de l'appareil.

Ne monter l'appareil que dans un meuble stable.

Respecter impérativement les sections des ventilations :

la profondeur de l'orifice d'aération sur la paroi arrière du meuble doit être de 38 mm min.

Pour les sections des orifices de ventilation dans le socle du meuble et dans l'encadrement du meuble en haut, 200 cm² au moins sont requis.

En règle générale : plus la section de ventilation est grande, plus l'appareil fonctionne de manière économique.



AVERTISSEMENT

Risque d'incendie dû à l'humidité !

Lorsque des pièces sous tension ou le câble de raccordement au secteur deviennent humides, un court-circuit peut se produire.

► L'appareil a été conçu pour être placé dans des locaux fermés. Ne pas exploiter l'appareil dehors ou dans des endroits humides non à l'abri de projections d'eau.



AVERTISSEMENT

Risque d'incendie dû au fluide réfrigérant !

Le fluide réfrigérant R 600a contenu dans l'appareil ne présente aucun danger pour l'environnement mais est inflammable. En cas de fuite, le fluide réfrigérant risque de s'enflammer.

► Veiller à ne pas endommager les tubes du circuit frigorifique.



AVERTISSEMENT

Risque d'endommagement et d'incendie !

► Ne pas placer un appareil diffusant de la chaleur (p.ex. four à micro-ondes, grille-pain, etc.) sur l'appareil !

Remarque*

Les sachets situés à l'arrière de l'appareil sont essentiels à son bon fonctionnement. Leur contenu n'est ni nocif, ni dangereux.

► Ne pas retirer les sachets !

► Enlever le câble de raccord de la paroi arrière de l'appareil. Enlever le porte-câble, sinon des bruits dus aux vibrations surgissent !

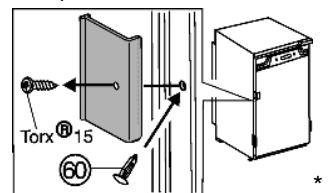
Après le montage :

► Retirer les films de protection des bordures.*

► Retirer les films protecteurs des bordures et des décors avant des tiroirs.*

► Enlever tous les auxiliaires de transport.

► Dévisser la fixation de transport rouge. Boucher le trou de fixation vide avec un bouchon (60).*



► Eliminer l'emballage .

ATTENTION*

Risque d'endommagement dû à l'eau de condensation !

Si votre appareil n'est pas un appareil Side-by-Side (SBS),

► ne le placez pas directement à côté d'un autre réfrigérateur/ congélateur.

Inversion du sens d'ouverture de la porte

Lorsque l'appareil est placé dans un environnement très humide, du condensât peut se former sur la paroi extérieure de l'appareil.

- ▶ Toujours veiller à une bonne ventilation de l'appareil au lieu d'emplacement.

3 Inversion du sens d'ouverture de la porte

ATTENTION*

Risque de détérioration des appareils Side-by-Side par l'eau de condensation !

Lorsqu'un appareil Side-by-Side (S...) est installé avec un deuxième appareil (en combiné SBS), il faut conserver l'ouverture de porte telle qu'elle est livrée.

- ▶ Ne pas changer l'ouverture de porte.

Assurez-vous d'avoir l'outillage suivant à portée de main :

- ☐ Tournevis cruciforme
- ☐ Tournevis à fente
- ☐ • Visseuse sans fil Torx 15
- Visseuse sans fil Torx 20
- Visseuse sans fil Torx 25

Glisser l'appareil au 2/3 dans la niche.

Débrancher la prise.

Ouvrir la porte.

3.1 Démontez l'amortisseur de fermeture*

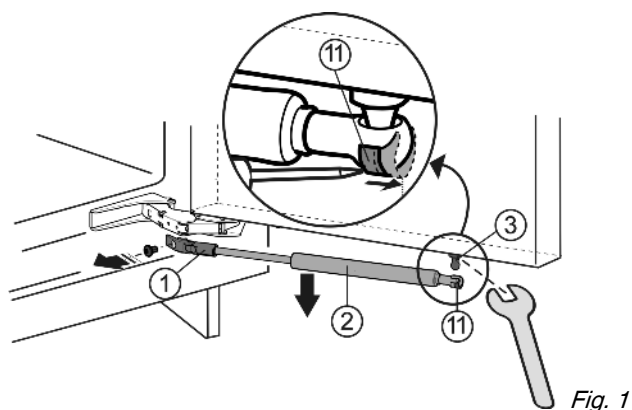


Fig. 1



PRUDENCE

Risque de blessures lorsque l'amortisseur de fermeture se contracte !

- ▶ Le démonter prudemment.

Appareils de 872 mm et de 1022 mm de hauteur :

- ▶ Retirer le balconnet inférieur.
- ▶ Pousser le ressort tendeur Fig. 1 (11) vers l'extérieur à l'aide du tournevis.
- ▶ Démontez l'amortisseur Fig. 1 (2) de fermeture vers le bas.
- ▶ Dévisser le support Fig. 1 (1).
- ▶ Dévisser le tourillon Fig. 1 (3) avec la clé plate.

3.2 Démontez la porte

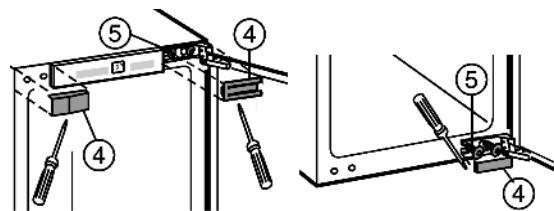


Fig. 2

- ▶ Retirer les caches Fig. 2 (4).
- ▶ Desserrer seulement les vis de fixation Fig. 2 (5).
- ▶ Retirer la porte : tirer vers l'extérieur, décrocher et mettre de côté.

3.3 Inversion de la porte du compartiment de réfrigération*

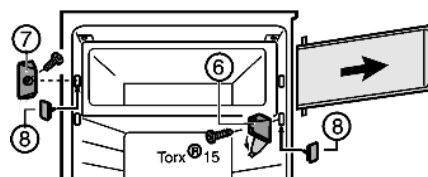


Fig. 3

- ▶ Ouvrir le cache du support d'appui Fig. 3 (6).
- ▶ Dévisser le support d'appui Fig. 3 (7) avec la porte du compartiment.
- ▶ Dévisser l'élément de fermeture Fig. 3 (7).
- ▶ Boucher les trous à l'aide des bouchons Fig. 3 (8) joints.

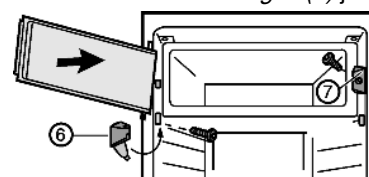


Fig. 4

- ▶ Monter l'élément de fermeture Fig. 4 (7).
- ▶ Placer la porte du compartiment en haut.
- ▶ Monter le support d'appui Fig. 4 (6) et fermer le cache.

3.4 Changer de place les éléments pivotants



PRUDENCE

Risque de blessures lorsque les charnières se replient !

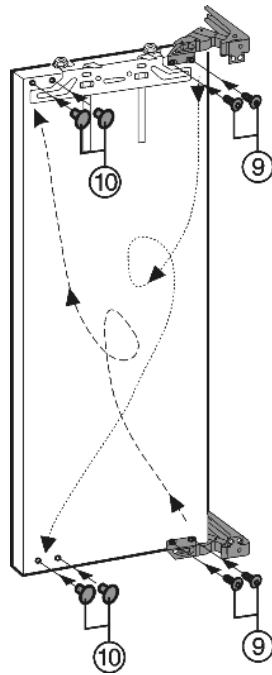
- ▶ Laisser les charnières ouvertes.

Prise d'eau

- ▶ Déplacer les vis de fixation Fig. 2 (5) du haut et du bas de l'autre côté.

Les vis sont autotaraudeuses. Utiliser une visseuse sans fil :

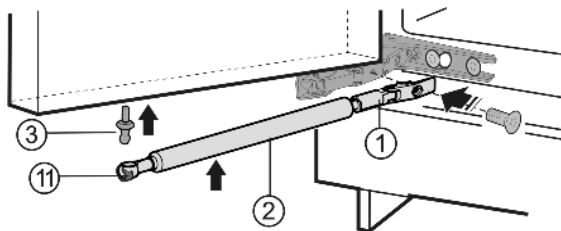
- ▶ Dévisser Fig. 5 (9) les charnières de la porte, les permuter et resserrer (avec un couple de serrage 4 Nm).
- ▶ Boucher les trous de fixation à l'aide des bouchons Fig. 5 (10).



3.5 Remonter la porte

- ▶ Accrocher la porte de l'appareil aux vis de fixation Fig. 2 (5) montées au préalable.
- ▶ Serrer (avec un couple de serrage 4 Nm) les vis de fixation Fig. 2 (5).
- ▶ Remonter les caches Fig. 2 (4).

3.6 Remonter l'amortisseur de fermeture.*



- ▶ Fixer (avec un couple de serrage 4 Nm) le tourillon sphérique Fig. 6 (3) au nouveau trou foré de maintien.
- ▶ Remettre le ressort tendeur Fig. 6 (11) à l'intérieur.
- ▶ Visser (avec un couple de serrage 3 Nm) fermement l'élément de fixation Fig. 6 (1).
- ▶ Accrocher l'amortisseur Fig. 6 (2) de fermeture au tourillon.



AVERTISSEMENT

- Risque de blessures lorsque la porte culbute !
Si les éléments de fixation ne sont pas serrés avec le bon couple de serrage, la porte de culbute.
- ▶ Visser chaque charnière ainsi que le tourillon sphérique avec un couple de serrage de 4 Nm.
 - ▶ Visser l'élément de fixation de l'amortisseur de fermeture avec un couple de serrage de 3 Nm.
 - ▶ Vérifier la bonne fixation de chaque vis, si nécessaire resserrer les vis.

4 Prise d'eau*



AVERTISSEMENT

Risque de décharge électrique !

- ▶ Débranchez l'appareil de la prise avant de le raccorder à la conduite d'eau.
- ▶ Coupez l'alimentation en eau avant de raccorder les conduites d'arrivée d'eau du distributeur de glaçons.
- ▶ Le raccord au réseau d'eau potable doit être uniquement effectué par un plombier qualifié.



AVERTISSEMENT

Danger d'intoxication !

- ▶ La qualité de l'eau doit être conforme à celle prescrite par le décret relatif à l'eau potable du pays dans lequel l'appareil est utilisé.
- ▶ L'IceMaker sert uniquement à produire des glaçons en quantité normale pour un usage domestique et doit fonctionner avec de l'eau appropriée à la consommation.

- La pression de l'eau doit se situer entre 0.15 MPa et 0.6 MPa (1,5 bar - 6 bar).

- L'arrivée d'eau à l'appareil doit se faire via une conduite d'eau froide résistant à la pression de service et conforme aux normes en matière d'hygiène.

Utiliser le tuyau en acier inoxydable fourni (longueur 1,5 m. Ne pas réutiliser les anciens tuyaux. Un tuyau de 3 m est disponible auprès du S.A.V. Ce tuyau doit être monté par un spécialiste.

Un filtre-collecteur avec joint se trouve dans la pièce de raccordement du tuyau.

- Un robinet d'arrêt doit être prévu entre la tuyauterie et la prise d'eau domestique afin de pouvoir fermer en cas de besoin l'arrivée d'eau.

- Tous les appareils et dispositifs utilisés pour l'arrivée de l'eau doivent satisfaire aux prescriptions en vigueur dans le pays respectif.

- Ne pas endommager ou plier le tuyau d'arrivée d'eau lors de l'installation.

- ▶ Raccorder la partie droite du tuyau en acier inoxydable fourni au robinet d'arrêt.

L'électrovanne se trouve sur la paroi arrière de l'appareil en bas. Elle possède un filetage de raccordement métrique R3/4.

- ▶ Raccorder la partie coudée du tuyau en acier inoxydable à l'électrovanne.

- ▶ Ouvrir le robinet d'arrêt de l'arrivée d'eau et vérifier l'étanchéité du système d'eau complet.

Avant la première mise en service :

- ▶ Faire purger la canalisation d'eau par un spécialiste compétent.



ATTENTION

Dysfonctionnement de l'arrivée d'eau !

Si l'arrivée d'eau est coupée pendant le fonctionnement, mais que l'IceMaker continue de fonctionner, le tuyau d'arrivée d'eau risque de geler.

- ▶ Éteindre l'IceMaker quand l'arrivée d'eau est interrompue (quand vous partez en vacances p. ex.).

5 Montage

Toutes les pièces de fixation sont livrées avec l'appareil.

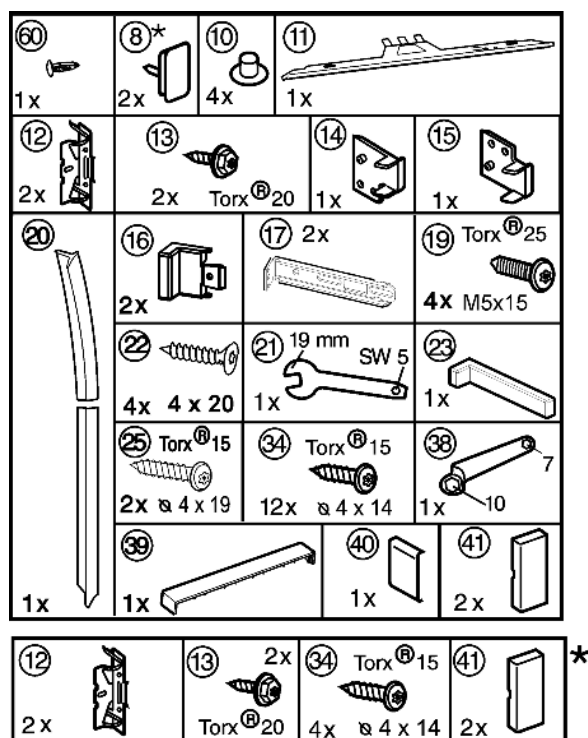


Fig. 7

Assurez-vous d'avoir l'outillage suivant à portée de main :

- Visseuse sans fil Torx® 15, 20, 25
- Clé mâle à six pans 13
- Tournevis

Le fond intermédiaire et la paroi latérale du meuble doivent former un angle droit. Aligner le meuble à l'aide d'un niveau à bulle et d'une équerre. Si nécessaire, combler l'écart en glissant un patin sous le meuble.

L'appareil peut être également installé dans un placard de cuisine ordinaire. Dans ce cas, démonter les charnières de la porte du meuble et de la niche. Vous n'en aurez plus besoin puisque la porte du meuble sera fixée sur la porte de l'appareil.

Vérifier les dimensions d'encastrement :

a	b
712 mm	714 mm - 730 mm
872 mm	874 mm - 890 mm
1022 mm	1024 mm - 1040 mm
1218 mm	1220 mm - 1236 mm
1395 mm	1397 mm - 1413 mm
1770 mm	1772 mm - 1788 mm

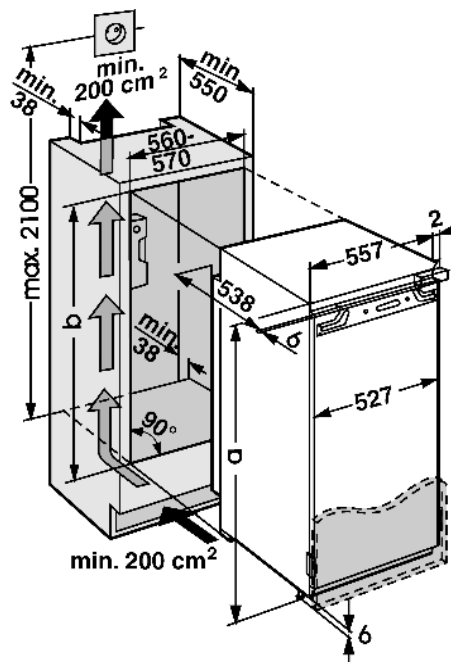


Fig. 8

Remarque

- ▶ Avant de monter la porte du meuble, s'assurer qu'elle ne dépasse pas le poids autorisé pour les portes de meubles.
- ▶ Sans cela, l'excédent de poids risque d'endommager les charnières et d'entraver le bon fonctionnement de l'appareil.

Modèle	Poids maximal de la porte du meuble
IKP 20.., IKP 18.., IK18.., IK20..	13 kg
IKP 28.., IKP 26.., IKB 26.., IK 28.., IKB 28.., SIKP 28.., IKB 28..	15 kg
IKP 17.., IKP 15.., IKP 24.., IKP 22.., IK17.., IK15..	16 kg
IK 17.., IK 15.., IK 24.., IK 22..	17 kg
IKB 34.., IK 34.., SIK36.., IKB 36.., SIKB 36.., IK 36..	19,5 kg
IKB 22.., IKB 24..	19 kg
IG 9.., IG11.., IG 19.., SIG 19.., IGN 25.., SIGN 25..	20 kg

Montage

5.1 Installer l'appareil

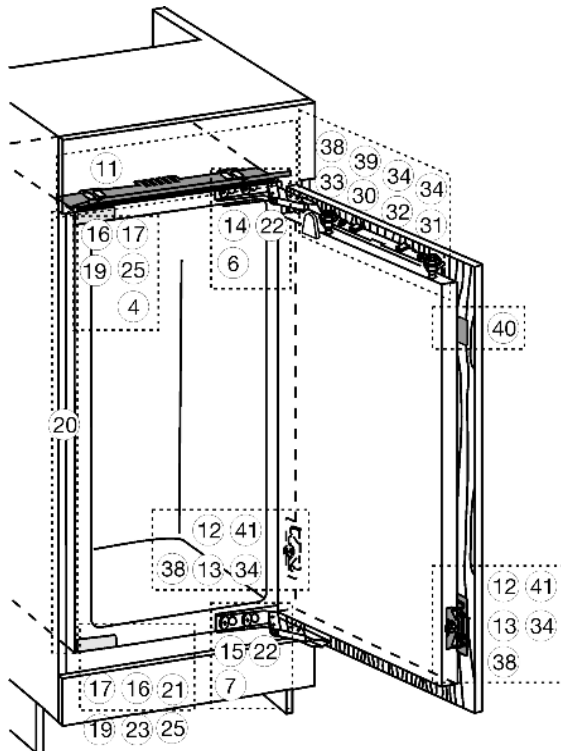


Fig. 9

- ▶ Retirer le câble de raccordement à l'arrière de l'appareil. Enlever en même temps le serre-câble afin d'éviter les bruits de vibration !
- ▶ Fixer le câble de raccordement à l'aide d'un cordon de façon à pouvoir raccorder facilement l'appareil après l'encastrement.

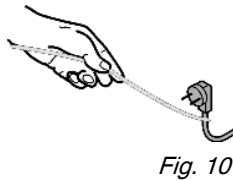


Fig. 10

Pour les appareils équipés d'un raccord d'eau fixe pour l'IceMaker :

- ▶ Raccorder l'IceMaker (voir 4) .*

tous les appareils :

- ▶ Insérer l'appareil aux 3/4 dans la niche.
- ▶ Retirer les caches Fig. 9 (4,6,7).
- ▶ Fixer le cache Fig. 11 (11) de compensation au centre de l'appareil : le glisser dans le logement puis le fixer dans les encoches.

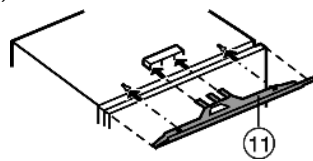


Fig. 11

- ▶ Visser tous les étriers Fig. 12 (12) sur les trous prépercés de la porte de l'appareil à l'aide d'une vis à tête hexagonale Fig. 12 (13).

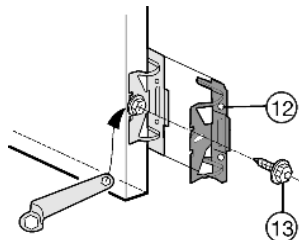


Fig. 12

Pour les parois de meubles de 16 mm d'épaisseur :

- ▶ Clipser l'élément d'écartement Fig. 13 (14) et l'élément d'écartement Fig. 9 (15) sur la charnière.

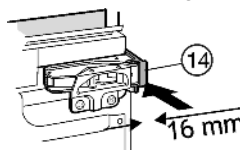


Fig. 13

- ▶ Mettre le cache Fig. 14 (16) en haut et le cache Fig. 14 (17) en bas sur les étriers.
- ▶ Fixer les étriers Fig. 14 (17) en haut avec des vis Fig. 14 (19) et en bas avec des vis Fig. 9 (19) afin qu'ils puissent encore un peu bouger à gauche et à droite.

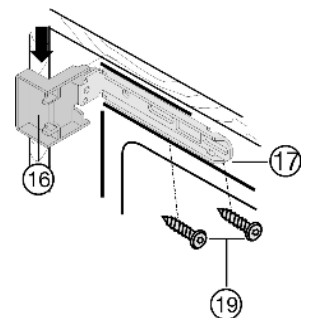


Fig. 14

- ▶ Retirer le film protecteur de la baguette de recouvrement Fig. 15 (20).
- ▶ Placer la baguette de recouvrement Fig. 15 (20) sur l'arête du cache Fig. 14 (16) côté poignée en alignement avec la façade puis la coller sur la paroi latérale de l'appareil.
- ▶ Si nécessaire, raccourcir la baguette de recouvrement Fig. 15 (20) en bas : l'extrémité de la baguette de recouvrement Fig. 15 (20) doit dépasser de 3 mm sur le bord supérieur de l'étrier du bas Fig. 9 (17).

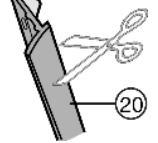


Fig. 15

Insérer l'appareil et l'aligner :

- ▶ Insérer l'appareil jusqu'à ce que les caches Fig. 14 (16) touchent Fig. 14 la paroi latérale du meuble.

Pour les parois de meubles de 16 mm d'épaisseur :

- ▶ Plaquer les éléments d'écartement contre la paroi latérale du meuble.

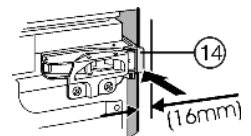


Fig. 16

Pour les parois de meubles de 19 mm d'épaisseur :

- ▶ Aligner le bord avant des charnières avec la paroi latérale du meuble.

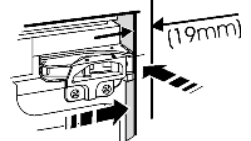


Fig. 17

Pour les meubles (16 mm et 19 mm) comprenant des éléments de butée de porte (tampons, joints d'étanchéité, etc.) :

- ▶ Respecter les dimensions d'encombrement (épaisseur des éléments de butée de porte) : faire dépasser les charnières et les caches Fig. 14 (16) en tenant compte des dimensions d'encombrement.

tous les appareils :

- ▶ Mettre l'appareil de niveau en ajustant les pieds réglables à l'aide de la clé plate Fig. 9 (21) fournie.
- ▶ L'appareil est désormais positionné correctement dans la profondeur de la niche. L'espace entre l'arête avant de la paroi latérale du meuble et le corps de l'appareil est de 42 mm sur tous les côtés de l'appareil. (tenir compte des éléments de butée de porte comme les tampons et les joints d'étanchéité.)

Remarque

Risque de dysfonctionnement en cas de montage erroné ! Si la dimension d'écartement n'est pas respectée, il est possible qu'il soit impossible de fermer la porte. Cela risque d'entraîner la formation de givre et de condensation d'eau ainsi que des dysfonctionnements.

- ▶ Respecter impérativement une dimension d'écartement de 42 mm sur tous les côtés de l'appareil. (tenir compte des éléments de butée de porte comme les tampons et les joints d'étanchéité.)

Visser l'appareil dans la niche :

- ▶ Visser en haut et en bas avec de longues vis à panneaux de particules Fig. 18 (22) à travers les pattes de fixation des charnières.

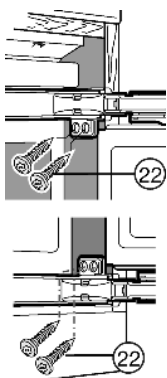


Fig. 18

Côté poignée en haut :

- ▶ Desserrer un peu les vis Fig. 19 (19).
- ▶ Visser l'étrier Fig. 19 (17) supérieur à l'aide d'une vis à panneaux de particules Fig. 19 (25) $\varnothing 4 \times 19$ sur la paroi du meuble.
- ▶ Casser l'extrémité du cache Fig. 19 (16) qui dépasse.
- ▶ Bien serrer les vis Fig. 19 (19).
- ▶ Remettre le cache Fig. 19 (16).

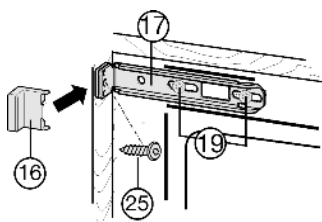


Fig. 19

Côté poignée en bas :

- ▶ Desserrer un peu les vis Fig. 20 (19).
- ▶ Visser l'étrier Fig. 20 (17) inférieur à l'aide d'une vis à panneaux de particules Fig. 20 (25) $\varnothing 4 \times 19$ sur la paroi du meuble.
- ▶ Casser l'extrémité du cache Fig. 20 (16) qui dépasse. Elle ne sera plus utile.
- ▶ Bien serrer les vis Fig. 20 (19).
- ▶ Remettre le cache Fig. 20 (23) sur l'étrier Fig. 20 (17) inférieur.
- ▶ Fermer la porte de l'appareil.

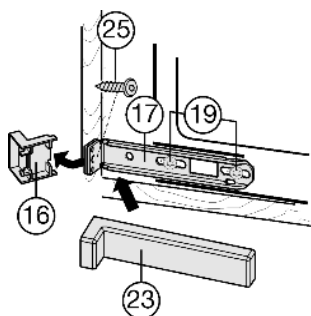


Fig. 20

5.2 Monter les portes du meuble.

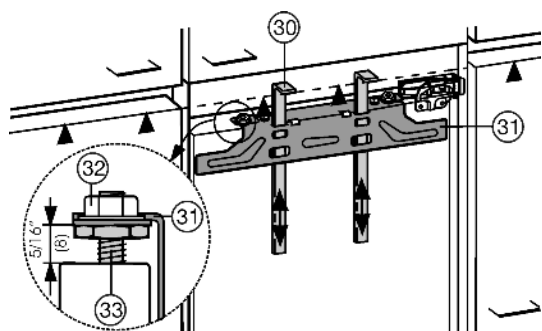


Fig. 21

- ▶ Vérifier le pré-réglage de 8 mm. (Distance entre la porte de l'appareil et l'arête inférieure de la traverse.)
- ▶ Pousser les gabarits de montage Fig. 21 (30) vers le haut à hauteur de la porte du meuble. Arête inférieure ▲ du gabarit de montage = arête supérieure de la porte de meuble à monter.
- ▶ Dévisser la traverse de fixation Fig. 21 (31) sur les contre-écrous Fig. 21 (32).

- ▶ Accrocher la traverse de fixation Fig. 22 (31) sur l'intérieur de la porte du meuble à l'aide des gabarits de montage Fig. 22 (30).

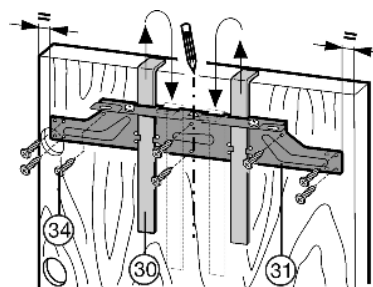


Fig. 22

- ▶ Aligner la traverse de fixation Fig. 22 (31) au centre : dessiner une ligne médiane courte sur la porte du meuble et placer dessus la pointe de flèche de la traverse.

- ▶ L'espacement par rapport à l'arête extérieure est de même dimension à gauche et à droite.

Portes en panneaux de particules :

- ▶ Visser la traverse de fixation Fig. 22 (31) en utilisant au moins 6 vis Fig. 22 (34).

Pour les portes à cassettes :

- ▶ Visser la traverse de fixation Fig. 22 (31) en fixant 4 vis Fig. 22 (34) au bord.
- ▶ Tirer les gabarits de montage Fig. 22 (30) vers le haut, les tourner de 180° et les enfoncer dans les logements adjacents.

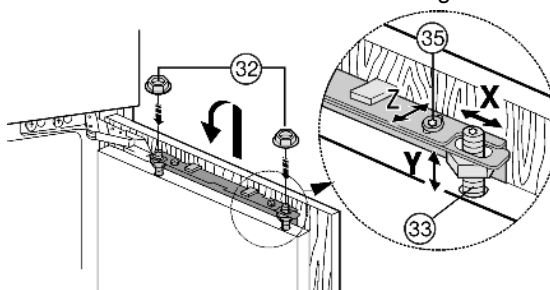


Fig. 23

- ▶ Mettre la porte du meuble sur les boulons d'ajustage Fig. 23 (33) et visser les contre-écrous Fig. 23 (32) sur les boulons d'ajustage sans trop serrer.

- ▶ Fermer la porte.
- ▶ Vérifier l'espace libre entre la porte et les portes des meubles adjacents.

- ▶ Aligner la porte du meuble sur le côté : déplacer la porte du meuble en direction de X.

- ▶ Ajuster la porte du meuble à hauteur de Y et en l'inclinant sur le côté : régler les boulons d'ajustage Fig. 23 (33) à l'aide d'un tournevis.

- ▶ La porte du meuble est alignée de niveau par rapport à la façade des meubles adjacents.

- ▶ Serrer les contre-écrous Fig. 23 (32).

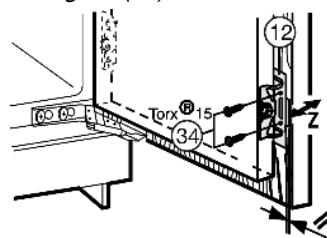


Fig. 24

Veiller à ce que les deux bords en métal soient de niveau, symbole // :

- ▶ Prépercer des trous de fixation dans la porte du meuble (prépercer évent. avec un burin).

- ▶ Visser la porte de l'appareil en fixant des vis Fig. 24 (34) à travers les étriers Fig. 24 (12) sur la porte du meuble.

Brancher l'appareil

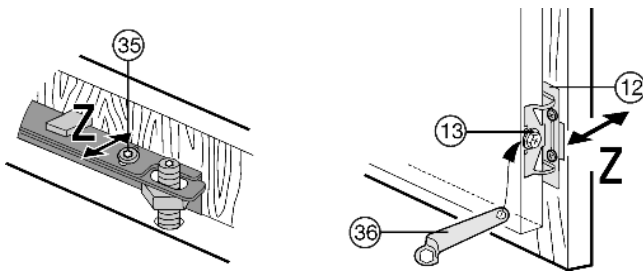
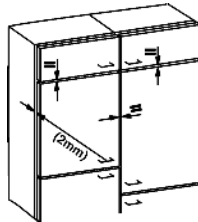


Fig. 25

- ▶ Ajuster la porte du meuble dans la profondeur Z : desserrer les vis Fig. 25 (35) en haut, les vis à tête hexagonale Fig. 25 (13) en bas, puis déplacer la porte.
- ▶ Faire en sorte que les tampons et les joints d'étanchéité ne se touchent pas, cela risque de nuire au fonctionnement !
- ▶ Régler une fente d'aération de 2 mm entre la porte et le corps du meuble.



Pour les portes de meubles de grande dimension ou en plusieurs parties :

- ▶ installer une deuxième paire d'étriers Fig. 12 (12).
- ▶ Utiliser pour cela les trous prépercés dans la porte de l'appareil côté poignée.

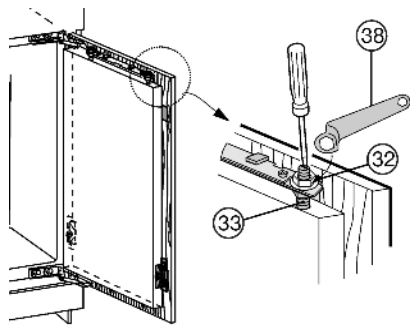
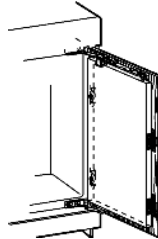


Fig. 26

- ▶ Vérifier l'ajustement de la porte et réajuster si besoin est.
- ▶ Bien serrer toutes les vis.
- ▶ Serrer les contre-écrous Fig. 26 (32) avec la clé polygonale Fig. 26 (38) en bloquant les boulons d'ajustage Fig. 26 (33) à l'aide d'un tournevis.
- ▶ Remettre en place le cache supérieur Fig. 27 (39) et l'enclencher.
- ▶ Remettre en place le cache latéral Fig. 27 (40), le faire glisser jusqu'à la butée puis appuyer dessus jusqu'à ce que vous l'entendiez s'enclencher.
- ▶ Faire glisser les caches Fig. 27 (41) sur le côté puis tirer vers l'avant avec un tournevis afin qu'ils s'enclenchent bien.

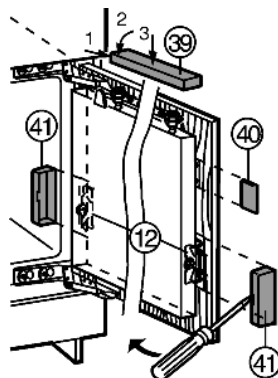


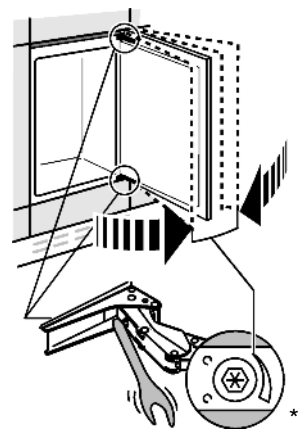
Fig. 27

- ▶ Mettre les caches Fig. 9 (4,6,7) en place puis les insérer.

Pour les **appareils sans amortisseurs de fermeture**, régler une butée de fin de course :

Si besoin est, la butée de fin de course de la porte peut être réglée avec la clé plate 5 fournie :*

- ▶ Force de ressort élevée : tourner dans le sens des aiguilles d'une montre.*
- ▶ Force de ressort faible (état à la livraison) : tourner dans le sens inverse des aiguilles d'une montre.*



Contrôler les points suivants afin d'être certain que l'appareil est installé correctement. Une installation incorrecte risque d'entraîner la formation de givre et de condensation d'eau ainsi que des dysfonctionnements.

- ▷ La porte doit fermer correctement.
- ▷ La porte du meuble ne doit pas être trop près du corps du meuble.
- ▷ Le joint du coin supérieur côté poignée doit être bien collé. Pour vérifier, assombrir la pièce, placer une lampe de poche dans la partie supérieure de l'appareil puis fermer la porte. Si la lumière est visible à l'extérieur, vérifier le montage.

6 Brancher l'appareil

ATTENTION

Risque d'endommagement du système électronique !

- ▶ Ne pas utiliser d'onduleurs (conversion du courant continu en courant alternatif resp. triphasé) ou de fiches économes d'énergie.



AVERTISSEMENT

Risque d'incendie et de surchauffe !

- ▶ Ne pas utiliser de rallonge ou de bloc multiprises.

Le type de courant (courant alternatif) et la tension au lieu d'emplacement doivent coïncider avec les indications sur la plaque signalétique (voir Vue d'ensemble de l'appareil).

L'appareil peut uniquement être branché à une prise de courant de sécurité installée selon les prescriptions. La prise de courant doit être protégée par fusibles de 10 A ou supérieur.

- ▶ Vérifier l'alimentation électrique.
- ▶ Nettoyer l'appareil. Pour plus d'informations: .
- ▶ Enficher la prise de courant.

