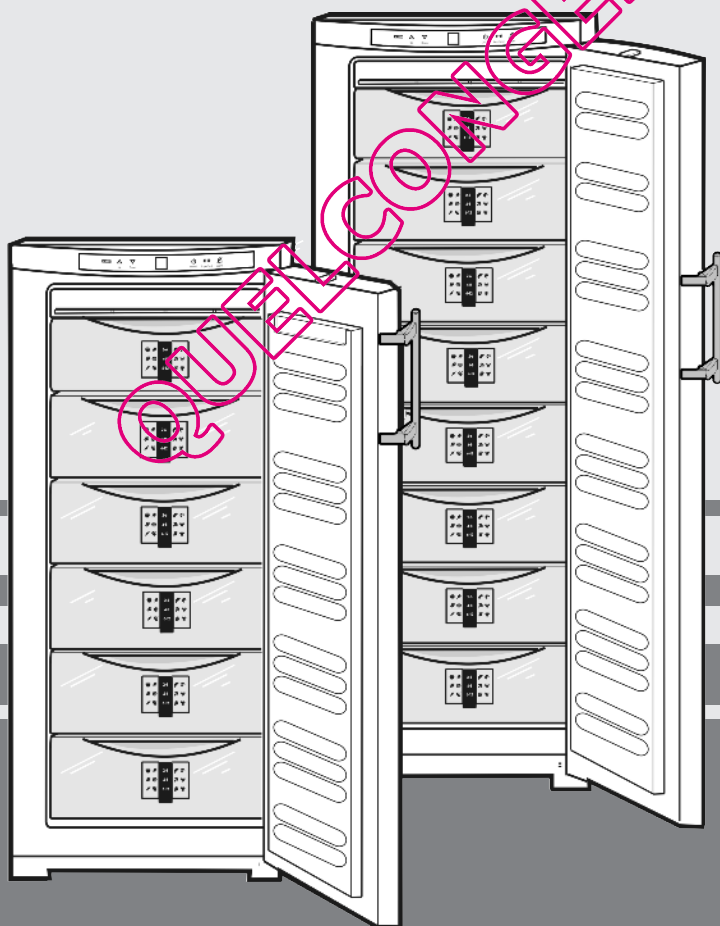


Mode d'emploi

Congélateur

F



081110 **7084526 - 00**

GNP ... 6

LIEBHERR

Sommaire

1	Vue d'ensemble de l'appareil.....	2
1.1	Domaine d'utilisation de l'appareil.....	2
1.2	Conformité.....	2
1.3	Description de l'appareil et de son équipement.....	2
1.4	Dimensions hors tout de l'appareil.....	3
1.5	Economiser l'énergie.....	3
1.6	Plaque isolante.....	3
1.7	HomeDialog.....	3
2	Consignes de sécurité générales.....	3
3	Éléments de commande et d'affichage.....	4
3.1	Éléments de commande et de contrôle.....	4
3.2	Affichage de la température.....	4
4	Mise en service.....	4
4.1	Transport de l'appareil.....	4
4.2	Mise en place de l'appareil.....	4
4.3	Inversion du sens d'ouverture de la porte.....	5
4.4	Insertion entre deux éléments de cuisine.....	6
4.5	Éliminer l'emballage.....	7
4.6	Brancher l'appareil.....	7
4.7	Enclencher l'appareil.....	7
5	Commande.....	7
5.1	Luminosité de l'affichage de température.....	7
5.2	Verrouillage enfants.....	7
5.3	Alarme porte ouverte.....	8
5.4	Alarme de température.....	8
5.5	Congeler des aliments.....	8
5.6	Dégivrer les aliments.....	8
5.7	Régler la température.....	8
5.8	SuperFrost.....	8
5.9	Tiroirs.....	9
5.10	Tablettes de rangement.....	9
5.11	VarioSpace.....	9
5.12	Système info.....	9
5.13	Accumulateurs de froid.....	9
6	Entretien.....	9
6.1	Dégivrer avec le mode NoFrost.....	9
6.2	Nettoyage de l'appareil.....	9
6.3	S.A.V.	10
7	Dysfonctionnements.....	10
8	Mise hors service.....	11
8.1	Couper l'appareil.....	11
8.2	Mise hors service.....	11
9	Éliminer l'appareil.....	11

Le fabricant travaille constamment au développement de tous les types et modèles d'appareils. C'est pourquoi nous nous réservons le droit de modifier la forme, l'équipement et la technique de nos appareils. Nous vous remercions de votre compréhension.

Afin de découvrir tous les avantages de votre nouvel appareil, nous vous prions de lire attentivement ces instructions de montage.

Ces instructions de montage sont valables pour plusieurs modèles, des différences sont donc possibles. Les paragraphes ne concernant que certains appareils sont indiqués par un astérisque (*).

Les instructions de manipulation sont indiqués par un ►, les résultats de manipulation par un ▷.

1 Vue d'ensemble de l'appareil

1.1 Domaine d'utilisation de l'appareil

L'appareil est exclusivement adapté à la réfrigération d'aliments dans un environnement domestique ou un environnement semblable. Est prise en compte, par exemple, l'utilisation

- les cuisines du personnel, les pensions de famille,
- les clients de maisons de campagne, hôtels, motels et autres hébergements,
- les traiteurs et services semblables dans le commerce de gros

N'utilisez l'appareil que dans un cadre domestique. Toute autre sorte d'utilisation est interdite. L'appareil n'est pas conçu pour le stockage et la réfrigération de médicaments, de plasma sanguin, de préparations de laboratoire ou autres produits ou substances semblables concernés par la directive des produits médicaux 2007/47/EG. Une utilisation abusive de l'appareil peut entraîner l'endommagement des produits stockés ou leur altération. De plus, l'appareil n'est pas adapté pour le fonctionnement dans les domaines à risque d'explosions.

En fonction de la classe climatique, l'appareil a été conçu pour l'exploitation à des températures environnantes limites. La classe climatique de votre appareil est indiquée sur la plaquette signalétique.

Remarque

- Respectez les températures environnantes indiquées, sinon la puissance réfrigérante diminue.

Classe climatique	pour températures ambiantes
SN, N	à 32 °C
ST	à 38 °C
T	à 43 °C

Le bon fonctionnement de cet appareil est garanti pour une température ambiante minimale limitée à 5 °C.

1.2 Conformité

L'étanchéité du circuit réfrigérant est contrôlée. Cet appareil est conforme aux prescriptions de sécurité en vigueur ainsi qu'aux directives UE 2006/95/UE et 2004/108/UE.

1.3 Description de l'appareil et de son équipement

Remarque

- A la livraison, les tablettes de rangement, les bacs et les balconnets sont disposés de sorte à assurer une efficacité énergétique maximale.

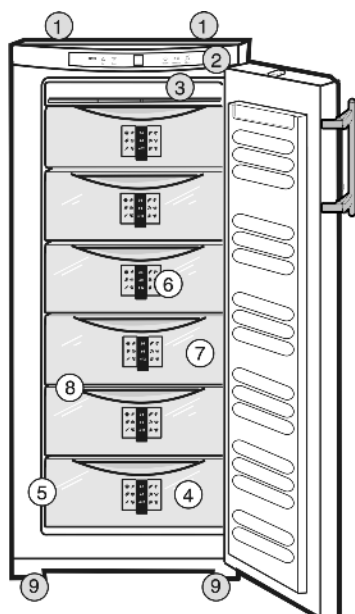


Fig. 1

- (1) Poignées de transport arrière
- (2) Eléments de commande et de contrôle
- (3) Dispositif NoFrost
- (4) Accumulateur de froid
- (5) Plaquette signalétique
- (6) Tiroirs
- (7) Système d'information
- (8) VarioSpace
- (9) Pieds de réglage, poignées de transport avant, roulettes de transport arrière

1.4 Dimensions hors tout de l'appareil

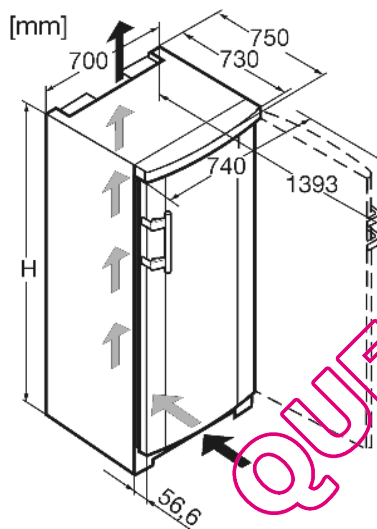


Fig. 2

Modèle	Hauteur de l'appareil H (mm)
GNP 31..	1555
GNP 36.	1751
GNP 41..	1947

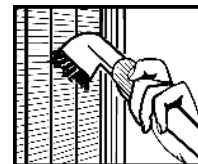
1.5 Economiser l'énergie

- Toujours veiller à une bonne ventilation de l'appareil. Ne pas recouvrir ou obstruer les orifices et les grilles de ventilation.
- Ne pas placer l'appareil dans une zone à ensoleillement direct, à côté d'une cuisinière, d'un chauffage ou équivalents.
- La consommation en énergie dépend des conditions d'installation comme la température ambiante. (voir 1.1).

- Ouvrir l'appareil aussi brièvement que possible.
- Plus la température est réglée basse, plus la consommation en énergie est élevée.
- Trier les aliments pour les ranger (voir Vue d'ensemble de l'appareil).
- Conserver toutes les denrées dans leur emballage ou avec une protection. Toute génération de givre est ainsi empêchée.
- Entreposer des aliments chauds : les laisser refroidir d'abord à température ambiante.

Des dépôts de poussière augmentent la consommation d'énergie :

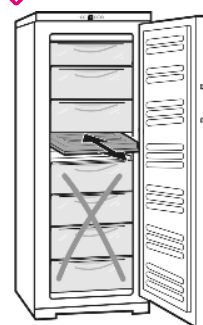
- Dépoussiérer le compresseur avec la grille métallique de l'échangeur de chaleur sur la paroi arrière de l'appareil une fois par an.



1.6 Plaque isolante

La plaque isolante est en vente dans le commerce spécialisé en tant qu'accessoire pour la marche à charge partielle.

Si vous stockez peu d'aliments dans l'appareil, vous pouvez baisser la consommation en énergie de jusqu'à 50% grâce à la plaque isolante. En fonction du modèle, il est possible de couper jusqu'à 5 tiroirs. Au moins 3 tiroirs sont nécessaires pour le refroidissement. Pour plus d'informations, voir notice jointe à la plaque isolante.



1.7 HomeDialog

Selon le modèle et l'équipement, plusieurs appareils Liebherr (par ex. au sous-sol) peuvent être reliés à un appareil principal (par ex. dans la cuisine) et commandé par celui-ci grâce au système HomeDialog. Vous trouverez de plus amples informations sur l'utilisation, les conditions et le principe de fonctionnement sur Internet sous www.liebherr.com.



2 Consignes de sécurité générales

Dangers pour l'utilisateur :

- Cet appareil n'est pas destiné aux personnes souffrant de troubles mentaux, physiques ou sensoriels ou aux personnes n'ayant pas suffisamment d'expérience et de connaissances (les enfants aussi), sauf si une personne responsable de la sécurité leur explique l'utilisation de l'appareil et les surveille au début. Surveiller les enfants afin qu'ils ne jouent pas avec l'appareil.
- En cas de dysfonctionnement, tirer la fiche du réseau (ne pas tirer sur le câble de raccord) ou couper le fusible.
- Faire effectuer les réparations, les interventions sur l'appareil et le remplacement du câble de raccord au réseau uniquement par le S.A.V ou tout autre technicien qualifié.
- Toujours débrancher l'appareil du réseau en tenant la fiche. Ne pas tirer sur le câble.
- Monter et raccorder l'appareil uniquement selon les indications mentionnées dans les instructions.
- Conservez précieusement ce mode d'emploi et remettez-le éventuellement au nouveau propriétaire de l'appareil.
- Les lampes à usage spécial (ampoules, LED, tubes luminescents) dans l'appareil servent à éclairer l'espace intérieur et ne sont pas adaptées à l'éclairage de la pièce.

Éléments de commande et d'affichage

Risque d'incendie :

- Le fluide réfrigérant R 600a contenu dans l'appareil ne présente aucun danger pour l'environnement mais est inflammable. En cas de fuite, le fluide réfrigérant risque de s'enflammer.
 - Ne pas endommager les tubes du circuit frigorifique.
 - Ne pas manier de feu ouvert ou de sources inflammables à l'intérieur de l'appareil.
 - Ne pas utiliser d'appareils électriques à l'intérieur de l'appareil (par ex. nettoyeurs à vapeur, appareils de chauffage, sorbetières, etc.).
 - En cas de fuite du réfrigérant : supprimer tout feu ouvert ou sources inflammables à proximité de la fuite. Débrancher la prise. Bien aérer la pièce. Informer le S.A.V.
- Ne pas entreposer de matières explosives ou de bombes aérosols contenant des gaz propulseurs inflammables (butane, propane, pentane, etc.) dans l'appareil. Les bombes aérosols de ce type sont reconnaissables aux indications de contenu imprimées ou au symbole de la flamme. Une éventuelle fuite de gaz risque de mettre feu aux composants électriques.
- Ne pas placer de bougies allumées, lampes ou autres objets à flammes nues sur ou dans l'appareil.
- N'entreposer de l'alcool très concentré que dans un récipient fermé hermétiquement et en position verticale. Une fuite d'alcool éventuelle risque de mettre feu aux composants électriques.

Risque de chute et de basculement :

- Ne pas utiliser les socles, tiroirs, portes, etc. comme marchepied ou appui. Ceci s'applique avant tout aux enfants.

Danger d'intoxication alimentaire :

- Ne pas consommer d'aliments périmés.

Risque de gelures, d'engourdissement et de douleurs :

- Éviter le contact permanent de la peau avec les surfaces froides ou les produits réfrigérés/congelés. Prendre des mesures de protection, par ex. en portant des gants. Ne pas consommer immédiatement les glaces trop froides (surtout les sorbets et les glaçons).

Respecter les indications spécifiques des autres sections :

	DANGER	indique une situation dangereuse imminente entraînant la mort ou des blessures corporelles graves si elle n'est pas évitée.
	AVERTISSEMENT	indique une situation dangereuse susceptible d'entraîner la mort ou des blessures corporelles graves si elle n'est pas évitée.
	PRUDENCE	indique une situation dangereuse susceptible d'entraîner des blessures corporelles moyennes ou légères si elle n'est pas évitée.
	ATTENTION	indique une situation dangereuse susceptible d'entraîner des dommages matériels si elle n'est pas évitée.
	Remarque	indique les remarques et conseils utiles.

3 Éléments de commande et d'affichage

3.1 Éléments de commande et de contrôle

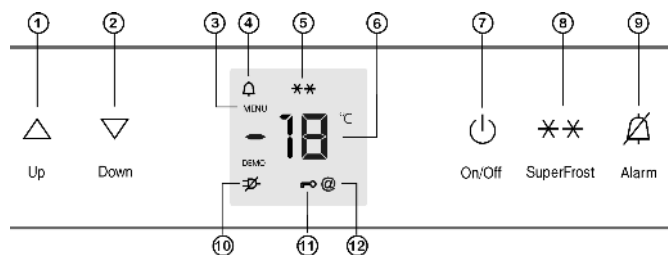


Fig. 3

- (1) Touche de réglage Up
- (2) Touche de réglage Down
- (3) Symbole menu
- (4) Symbole alarme
- (5) Symbole SuperFrost
- (6) Affichage de la température
- (7) Touche On/Off
- (8) Touche SuperFrost
- (9) Touche alarme
- (10) Symbole panne de réseau
- (11) Symbole sécurité enfants
- (12) Symbole HomeDialog

3.2 Affichage de la température

Sont affichés en service normal :

- la température de congélation la plus chaude

L'affichage de la température clignote :

- le réglage de la température est modifié
- après l'enclenchement, la température n'est pas encore suffisamment froide
- la température a augmenté de plusieurs degrés

Des traits clignent à l'affichage :

- la température de congélation est supérieure à 0 °C.

Les affichages suivants indiquent qu'il y a une panne. Pour les causes possibles et les mesures à prendre : (voir Dysfonctionnements).

- F0 à F9

- Le symbole Panne de courant est allumée.

4 Mise en service

4.1 Transport de l'appareil



PRUDENCE

Risque de blessure et d'endommagement dû à un transport incorrect !

- ▶ Transporter l'appareil emballé.
- ▶ Transporter l'appareil debout.
- ▶ Ne pas transporter l'appareil seul.

4.2 Mise en place de l'appareil

En cas de dégâts à l'appareil, contactez immédiatement le fournisseur avant de brancher l'appareil.

Le sol au lieu d'emplacement doit être horizontal et plan.

Ne pas placer l'appareil dans une zone à ensoleillement direct, à côté d'une cuisinière, d'un chauffage ou équivalents.

Le lieu d'emplacement le plus adapté est un local sec et bien aéré.

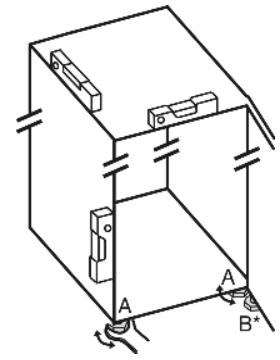
Toujours placer l'arrière de l'appareil contre le mur.

Ne pas mettre en place l'appareil sans avoir recours à une aide.

Le local d'emplacement de votre appareil doit, selon la norme NE 378, avoir un volume de 1 m³ pour 8 g de fluide réfrigérant R 600a. Si le local est trop petit, un mélange inflammable gaz-air peut se former suite à une fuite dans le circuit réfrigérant. L'indication du dosage de fluide réfrigérant est indiqué sur la plaque signalétique à l'intérieur de l'appareil.

Ne déplacer l'appareil qu'à vide.

- ▶ Aligner l'appareil avec la clé à fourche jointe aux pieds de réglage (A) et à l'aide d'un niveau à bulle d'eau.



Remarque

- ▶ Nettoyer l'appareil (voir 6.2).

Lorsque l'appareil est placé dans un environnement très humide, du condensât peut se former sur la paroi extérieure de l'appareil.

- ▶ Toujours veiller à une bonne ventilation de l'appareil au lieu d'emplacement.

4.3 Inversion du sens d'ouverture de la porte

Si vous le désirez, vous pouvez inverser le sens d'ouverture de la porte :

Assurez-vous d'avoir l'outillage suivant à portée de main :

- Tournevis Torx 25
- Tournevis Torx 15
- Tournevis
- Clé à fourche jointe
- Si nécessaire, demander de l'aide pour le montage à un tiers

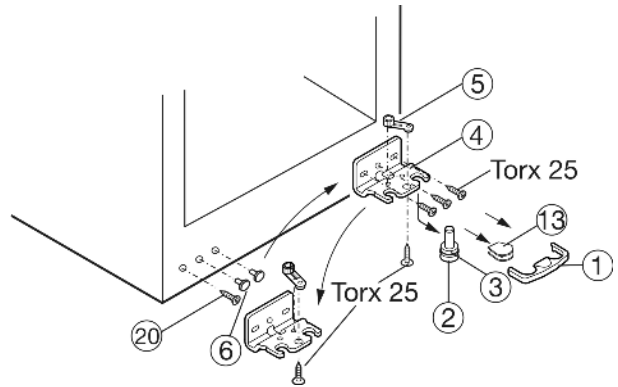


Fig. 4

- ▶ Enlever le dispositif Fig. 4 (1) d'arrêt en le tirant vers l'avant.
- ▶ Enlever le cache Fig. 4 (13) en le tirant vers le bas.*
- ▶ Basculer légèrement l'appareil vers l'arrière avec l'aide éventuelle d'une deuxième personne pour pouvoir enlever le pivot.
- ▶ Enlever le pivot Fig. 4 (2) vers le bas et vers l'avant. Ce faisant, respecter la douille de charnière Fig. 4 (3).



PRUDENCE

Risque de blessures lorsque la porte culbute !

- ▶ Bien tenir la porte.
- ▶ Déposer la porte prudemment.
- ▶ Ouvrir la porte, la basculer vers le bas et l'enlever.
- ▶ Dévisser la charnière Fig. 4 (4).
- ▶ Dévisser l'élément pivotant Fig. 4 (5) et le replacer dans le logement opposé de la charnière, le revisser ensuite.



AVERTISSEMENT

Risque d'incendie dû à l'humidité !

Lorsque des pièces sous tension ou le câble de raccordement au secteur deviennent humides, un court-circuit peut se produire.

- ▶ L'appareil a été conçu pour être placé dans des locaux fermés. Ne pas exploiter l'appareil dehors ou dans des endroits humides non à l'abri de projections d'eau.



AVERTISSEMENT

Risque d'incendie dû au fluide réfrigérant !

Le fluide réfrigérant R 600a contenu dans l'appareil ne présente aucun danger pour l'environnement mais est inflammable. En cas de fuite, le fluide réfrigérant risque de s'enflammer.

- ▶ Veiller à ne pas endommager les tubes du circuit frigorifique.



AVERTISSEMENT

Risque d'endommagement et d'incendie !

- ▶ Ne pas placer un appareil diffusant de la chaleur (p.ex four à micro-ondes, grille-pain, etc.) sur l'appareil !



AVERTISSEMENT

Risque d'incendie et d'endommagement dû au blocage des ouvertures d'aération !

- ▶ Toujours laisser les ouvertures d'aération libres. Toujours veiller à une bonne ventilation de l'appareil !

- ▶ Enlever le câble de raccord de la paroi arrière de l'appareil. Enlever le porte-câble, sinon des bruits dus aux vibrations surgissent !

- ▶ Enlever tous les auxiliaires de transport.

- ▶ Eliminer l'emballage (voir 4.3).

ATTENTION

Risque d'endommagement dû à l'eau de condensation !

- ▶ Ne pas placer l'appareil directement à côté d'un autre réfrigérateur/congélateur.

Mise en service

- ▶ Retirer le bouchon Fig. 4 (6) côté poignée avec précaution et le repositionner sur le côté opposé.
- ▶ Retirer la vis Fig. 4 (20) et la revisser sur le côté opposé.
- ▶ Visser la charnière Fig. 4 (4) sur sa nouvelle face (**avec un couple de serrage 4 Nm**) utiliser le cas échéant une visseuse sans fil pour un bon vissage.

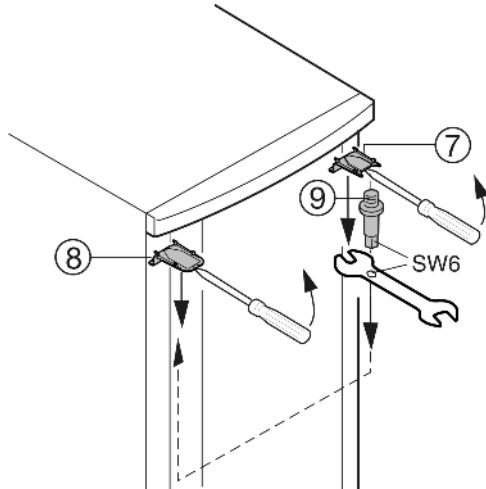


Fig. 5

- ▶ En haut, déclipser le cache Fig. 5 (7) et le cache Fig. 5 (8) avec un tournevis et les enlever inclinés vers le bas.
- ▶ Retirer les pivots d'appui Fig. 5 (9) et les visser du côté opposé, (**avec un couple de serrage 4 Nm**). Pour ce faire, avoir recours à la clé à six pans de la clé à fourche jointe.
- ▶ Remonter le cache Fig. 5 (7) sur le côté où se situe la charnière : l'insérer par l'arrière et l'encliqueter sur l'avant.
- ▶ Monter le cache Fig. 5 (8) sur le côté opposé : l'insérer par l'arrière et l'encliqueter sur l'avant.

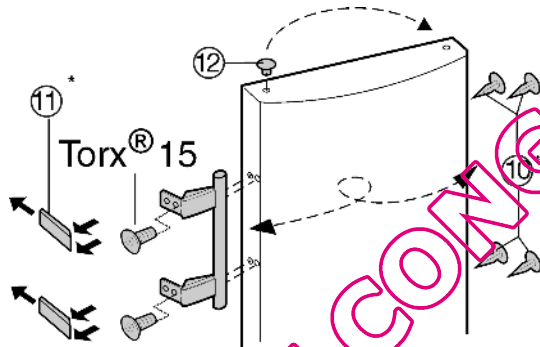


Fig. 6

- ▶ Enlever le bouchon Fig. 6 (12) du coussinet de la porte et le mettre de l'autre côté.
- ▶ Démontez la poignée de porte, le bouchon Fig. 6 (10) et les plaques d'appui Fig. 6 (11) puis les repositionner sur le côté opposé.
- ▶ Lors du montage des plaques d'appui, veillez à un encliquetage correct.
- ▶ Enclencher la porte sur le pivot d'appui Fig. 5 (9) et fermer la porte.
- ▶ Basculer l'appareil légèrement vers l'arrière et replacer les pivots d'appui Fig. 4 (2) avec les douilles de charnière Fig. 4 (3). L'encoche du pivot doit être orientée vers l'avant.
- ▶ Mettre le cache Fig. 4 (13) sur le côté opposé.*

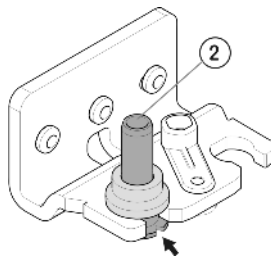


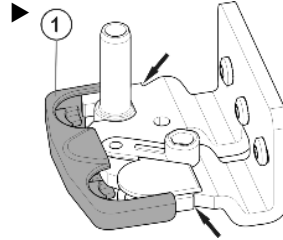
Fig. 7



PRUDENCE

Risque de blessures lorsque la porte culbute !

- ▶ Le dispositif d'arrêt (1) doit s'enclencher latéralement sur la charnière afin de protéger les pivots d'appui et la porte.



- ▶ Replacer le dispositif d'arrêt (1) sur la charnière.
- ▶ Aligner éventuellement la porte par rapport aux deux trous oblongs du support d'appui Fig. 4 (4) pour qu'elle affleure avec l'habillage de l'appareil. Pour cela, dévisser les vis centrales.



AVERTISSEMENT

Risque de blessure si la porte tombe !

Si les pivots ne sont pas bien vissés, la porte risque de tomber, ce qui peut entraîner des blessures graves. Par ailleurs, la porte risque de ne pas fermer correctement et l'appareil ne pas refroidir convenablement.

- ▶ Visser les charnières/les pivots d'appui (avec un couple de serrage 4 Nm).
- ▶ Vérifier la bonne fixation de chaque vis, si nécessaire resserrer les vis.

4.4 Insertion entre deux éléments de cuisine

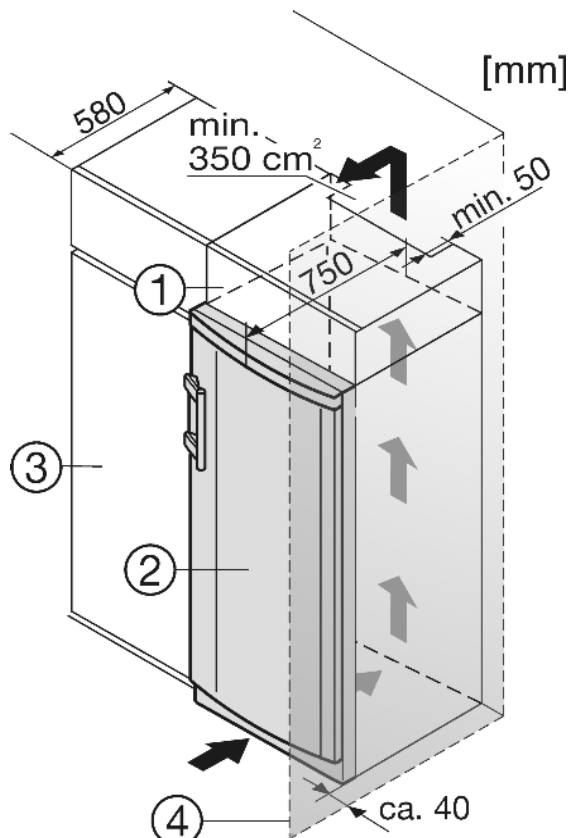


Fig. 8

(1) Élément haut
(2) Appareil

(3) Placard de cuisine
(4) Mur

L'appareil peut être entouré de meubles de cuisine. Pour adapter l'appareil *Fig. 8 (2)* à la hauteur des placards de la cuisine intégrée, on peut placer un élément haut *Fig. 8 (1)* au-dessus de l'appareil.

Lors d'une installation avec des placards de cuisine (profondeur maxi 580 mm), il est possible de placer l'appareil directement à côté du réfrigérateur. L'appareil saillit latéralement de 150 mm et de 170 mm au milieu de l'appareil par rapport à la face avant du placard de cuisine.

Important pour la ventilation :

- Sur la paroi arrière de l'armoire haute, il doit y avoir une buse pour l'air sortant de min. 50 mm de profondeur sur toute la largeur de l'armoire haute.
- La fente d'aération sous le plafond doit être de 350 cm² minimum.
- Plus la section de ventilation est grande, plus l'appareil marche de manière économique.

Si l'appareil est installé avec les charnières à côté d'un mur *Fig. 8 (4)*, la distance entre l'appareil et le mur doit être de 40 mm min. Ceci correspond à la saillie de la poignée lorsque la porte est ouverte.

4.5 Eliminer l'emballage



AVERTISSEMENT

Risque d'étouffement avec les films et matériaux d'emballage !
 ► Ne pas laisser les enfants jouer avec les matériaux d'emballage.

L'emballage est fabriqué en matériaux recyclables :

- carton ondulé / carton
 - pièces en polystyrène expansé
 - films et sachets en polyéthylène
 - colliers de serrage en polypropylène
 - cadres en bois cloués avec plaque de polyéthylène*
- Déposer les matériaux d'emballage à un centre officiel de collecte des déchets.



4.6 Brancher l'appareil

ATTENTION

Risque d'endommagement du système électronique !
 ► Ne pas utiliser d'onduleurs (conversion du courant continu en courant alternatif resp. triphasé) ou de fiches économes d'énergie.



AVERTISSEMENT

Risque d'incendie et de surchauffe !
 ► Ne pas utiliser de rallonge ou de bloc multiprises.

Le type de courant (courant alternatif) et la tension au lieu d'emplacement doivent coïncider avec les indications sur la plaque signalétique (voir Vue d'ensemble de l'appareil). L'appareil peut uniquement être branché à une prise de courant de sécurité installée selon les prescriptions. La prise de courant doit être protégée par fusibles de 10 A ou supérieure.



Elle doit être facilement accessible afin que l'appareil puisse être coupé du courant en cas d'urgence.

- Vérifier l'alimentation électrique.
- Enficher la prise de courant.

4.7 Enclencher l'appareil

Mettre l'appareil en marche env. 2 h avant le premier chargement avec des produits congelés.

Y placer les produits à congeler lorsque la température affichée est de -18 °C.

- Appuyer sur la touche On/Off *Fig. 3 (7)*.
- ▷ L'affichage de température et le symbole Alarme clignotent jusqu'à ce que la température soit suffisamment froide. Si la température est supérieure à 0 °C des traits clignotent ; si elle est inférieure, la température actuelle clignote.
- ▷ L'éclairage intérieur s'allume lorsque la porte est ouverte.
- ▷ Pour refroidir rapidement l'espace intérieur après la première utilisation, l'appareil travaille avec plus de puissance, c'est-à-dire que le compresseur fonctionne avec un nombre de tours plus important. C'est pourquoi, l'appareil est un peu plus bruyant à titre transitoire. Ensuite, l'appareil travaille de nouveau en mode normal économiseur d'énergie.

5 Commande

5.1 Luminosité de l'affichage de température

Vous pouvez adapter la luminosité de l'affichage de température aux conditions lumineuses du lieu d'installation.

5.1.1 Régler la luminosité

La luminosité est réglable entre h0 (pas d'éclairage) et h5 (éclairage max.)

- Activer le mode de réglage : Appuyer env. 5 s. sur la touche SuperFrost *Fig. 3 (8)*.
 - ▷ L'affichage indique c.
 - ▷ Le symbole Menu *Fig. 3 (3)* luit.
 - A l'aide de la touche de réglage Up *Fig. 3 (1)* ou Down *Fig. 3 (2)*, sélectionner h.
 - Confirmer : enfoncer brièvement la touche SuperFrost *Fig. 3 (8)*.
 - Régler l'affichage plus lumineux : appuyer sur la touche de réglage Up *Fig. 3 (1)*.
 - Régler l'affichage plus sombre : appuyer sur la touche de réglage Down *Fig. 3 (2)*.
 - Confirmer : appuyer sur la touche SuperFrost *Fig. 3 (8)*.
 - ▷ La luminosité est maintenant réglée sur la nouvelle valeur.
 - Désactiver le mode de réglage : appuyer sur la touche On/Off *Fig. 3 (7)*.
- ou-
- Attendre 5 min.
 - ▷ L'affichage de température affiche de nouveau la température.



5.2 Verrouillage enfants

Avec le verrouillage enfants vous pouvez assurer que vos enfants ne coupent pas l'appareil par inadvertance en jouant.

5.2.1 Réglage de la sécurité enfants

- Activer le mode de réglage : appuyer env. 5 sec. sur la touche SuperFrost *Fig. 3 (8)*.
 - ▷ L'affichage indique c.
 - ▷ Le symbole Menu *Fig. 3 (3)* est allumé.
 - Confirmer : appuyer brièvement sur la touche SuperFrost *Fig. 3 (8)*.
 - Lorsque l'affichage indique c1:
 - Appuyer brièvement sur la touche SuperFrost *Fig. 3 (8)* pour activer la sécurité enfants.
- ▷ Le symbole Sécurité enfants *Fig. 3 (11)* est allumé. L'affichage c clignote.
- Lorsque l'affichage indique c0:



Commande

- ▶ appuyer brièvement sur la touche SuperFrost *Fig. 3 (8)* pour désactiver la sécurité enfants.
- ▷ Le symbole Sécurité enfants *Fig. 3 (11)* s'éteint. L'affichage \ominus clignote.
- ▶ Désactiver le mode de réglage : appuyer sur la touche On/Off *Fig. 3 (7)*.

-ou-

- ▶ Attendre 5 min.
- ▷ L'affichage de température indique à nouveau la température.

5.3 Alarme porte ouverte

L'avertisseur sonore retentit lorsque la porte reste ouverte plus de 60 s.

L'avertisseur sonore s'arrête automatiquement lorsque la porte est fermée.

5.3.1 Arrêter l'alarme de porte

L'avertisseur sonore peut être arrêté lorsque la porte est ouverte. Le signal restera éteint aussi longtemps que la porte est ouverte.

- ▶ Appuyer sur la touche Alarme *Fig. 3 (9)*.
- ▷ L'alarme de porte s'arrête.

5.4 Alarme de température

Si la température de congélation n'est pas assez basse, l'avertisseur sonore retentit.

L'affichage de la température clignote en même temps que le symbole Alarme *Fig. 3 (4)*.

Une température trop élevée peut être due :

- au rangement d'aliments chauds dans l'appareil
- à l'entrée d'air chaud dans l'appareil lors du rangement ou du retrait d'aliments
- le courant a été coupé un certain temps
- l'appareil est défectueux

L'avertisseur sonore s'éteint automatiquement et le symbole Alarme *Fig. 3 (4)* et l'affichage de température arrêtent de clignoter lorsque la température est de nouveau suffisamment froide.

Si l'état d'alarme persiste (voir Dysfonctionnements).

Remarque

Si la température n'est pas suffisamment froide, les aliments risquent de s'abîmer.

- ▶ Vérifier la qualité des aliments. Ne pas consommer d'aliments avariés.

5.4.1 Arrêter l'alarme de température

Il est possible d'arrêter l'avertisseur sonore. La fonction d'alarme sera de nouveau active lorsque la température sera à nouveau suffisamment froide.

- ▶ Appuyer sur la touche Alarme *Fig. 3 (9)*.
- ▷ L'avertisseur sonore s'arrête.

5.5 Congeler des aliments

Il est possible de congeler autant d'aliments frais en 24 h qu'il est indiqué sur la plaque signalétique (voir Vue d'ensemble de l'appareil) sous "capacité de congélation ... kg/24h".

Le bac supérieur peut supporter jusqu'à max. 15 kg, les autres bacs jusqu'à max. 25 kg chacun.

Les plaques peuvent supporter jusqu'à 55 kg d'aliments congelés chacune.

Si la porte ne peut s'ouvrir de suite après sa fermeture, patienter environ 2 minutes jusqu'à ce que la dépression générée au moment de la fermeture soit compensée.



PRUDENCE

Risque de blessure dû aux débris de verre !
Les bouteilles et les canettes, surtout celles qui contiennent des boissons gazeuses, risquent d'exploser si elles sont congelées.

- ▶ Ne pas congeler de bouteilles ni de canettes !

Pour que les aliments congèlent rapidement jusqu'au cœur, ne pas dépasser les quantités suivantes par paquet :

- Fruits, légumes jusqu'à 1 kg
- Viande jusqu'à 2,5 kg
- ▶ Emballer les aliments par portions dans des sachets de congélation, des récipients réutilisables en plastique, métal ou aluminium.

5.6 Dégivrer les aliments

- A température ambiante
- Au micro-ondes
- Dans le four/le four à chaleur tournante
- ▶ Ne recongeler des aliments décongelés que dans des cas exceptionnels.

5.7 Régler la température

L'appareil a été réglé en série pour un service normal.

La température est réglable entre -14 °C et -28 °C. Recommandation : -18 °C.

- ▶ Augmenter la température : appuyer sur la touche de réglage Up *Fig. 3 (1)*.
- ▶ Diminuer la température : appuyer sur la touche de réglage Down *Fig. 3 (2)*.
- ▷ En y appuyant pour la première fois, la valeur actuelle est affichée à l'affichage de température.
- ▶ Modifier la température en pas de 1 °C : Appuyer brièvement sur la touche.

-ou-

- ▶ Modifier la température progressivement : Maintenir la touche appuyée.
- ▷ Pendant le réglage, la valeur affichée clignote.
- ▷ Env. 5 s après le dernier appui sur la touche, la température effective est affichée. La température adopte lentement la nouvelle valeur.

5.8 SuperFrost

Cette fonction vous permet de congeler rapidement des denrées fraîches à cœur. L'appareil fonctionne à puissance maximale, ce qui peut entraîner une augmentation du volume sonore du groupe frigorifique.

Pour connaître la quantité maximale de denrées fraîches en kilos que vous pouvez congeler en 24 h, reportez-vous à la "Capacité de congélation ... kg/24h" indiquée sur la plaquette signalétique. Cette valeur maximale varie selon le modèle et sa classe climatique.

N'activez pas la fonction SuperFrost dans les cas suivants :

- lorsque vous introduisez des aliments déjà congelés
- si vous congelez jusqu'à 2 kg environ d'aliments frais par jour

5.8.1 Congeler avec la fonction SuperFrost

- ▶ Appuyer une fois brièvement sur la touche SuperFrost *Fig. 3 (8)*.
- ▷ Le symbole SuperFrost *Fig. 3 (5)* s'allume.

- ▶ La température de congélation baisse, l'appareil passe en puissance frigorifique maximale.
Pour une petite quantité de produits à congeler :
- ▶ Attendre env. 6 h.
- ▶ Placer les aliments dans les tiroirs inférieurs profonds pour une puissance de congélation maximale.
En cas de quantité maximale de produits à congeler :
- ▶ Attendre env. 24 h.
- ▶ Placer les aliments emballés directement sur les tablettes inférieures puis dans les tiroirs lorsqu'ils sont congelés.
- ▶ La fonction SuperFrost se désactive automatiquement en fonction de la quantité stockée : au plus tôt 30 heures après, au plus tard 65 heures après.
- ▶ La congélation est terminée.
- ▶ Le symbole SuperFrost Fig. 3 (5) s'éteint.
- ▶ L'appareil continue de fonctionner en mode normal d'économie d'énergie.

5.9 Tiroirs

Remarque

La consommation de courant augmente et la puissance frigorifique diminue si la ventilation est insuffisante.

Aux appareils avec NoFrost :

- ▶ laisser le tiroir inférieur dans l'appareil !
- ▶ Ne jamais encombrer les fentes d'aération du ventilateur sur la paroi arrière à l'intérieur !

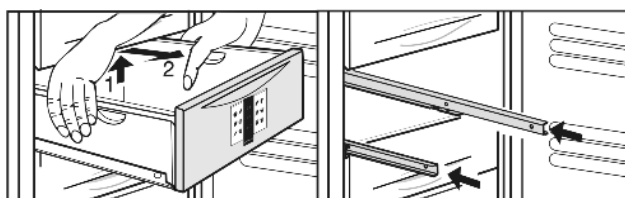


Fig. 9

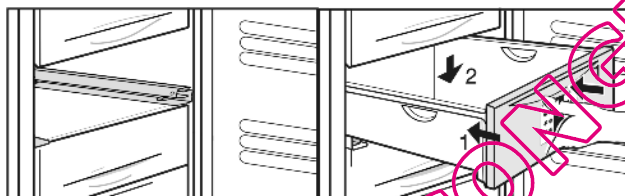
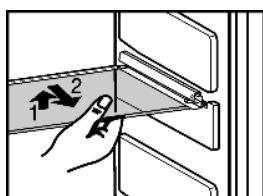


Fig. 10

- ▶ Pour déposer les produits à congeler directement sur les tablettes de rangement : soulever le tiroir derrière et l'ôter vers l'avant.

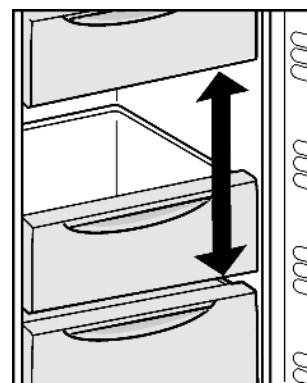
5.10 Tablettes de rangement

- ▶ Retirer la tablette de rangement : la soulever devant et la tirer en dehors.
- ▶ Remettre en place la tablette de rangement : l'insérer jusqu'à la butée.



5.11 VarioSpace

Vous pouvez retirer les tiroirs ainsi que les surfaces de rangement. Vous avez ainsi plus de place pour congeler des pièces de gros volume. La volaille, la viande, les grosses pièces de gibier ainsi que les pâtisseries de grande taille peuvent être congelés sans problème puis de nouveau préparés.



- ▶ Le bac du haut peut supporter jusqu'à max. 15 kg, les autres bacs peuvent supporter max. 25 kg chacun.
- ▶ Les plaques peuvent supporter jusqu'à 55 kg d'aliments à congeler chacune.

5.12 Système info



Fig. 11

- | | |
|-----------------------------|--------------------------|
| (1) Plats cuisinés, crème | (4) Charcuterie, pain |
| (2) Viande de porc, poisson | (5) Gibier, champignons |
| (3) Fruits, légumes | (6) Volaille, boeuf/veau |

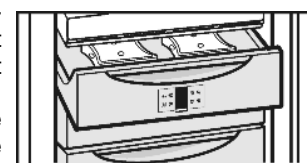
Les chiffres indiquent chaque fois les durées de conservation en mois de plusieurs types d'aliments à surgeler. Les durées de conservation mentionnées sont données à titre indicatif.

5.13 Accumulateurs de froid

Les accumulateurs de froid évitent que la température n'augmente trop rapidement en cas de panne de courant.

5.13.1 Utilisation des accumulateurs de froid

- ▶ Par gain de place, les accumulateurs de froid sont stockés dans le compartiment de congélation du dessus.
- ▶ Placer les accumulateurs de froid congelés dans la partie supérieure de l'espace de congélation, sur les aliments congelés.



6 Entretien

6.1 Dégivrer avec le mode NoFrost

Le système NoFrost dégivre l'appareil automatiquement.

L'humidité se condense sur l'évaporateur, se dégivre et s'évapore périodiquement.

- ▶ Il n'y a pas besoin de le dégivrer manuellement.

6.2 Nettoyage de l'appareil

Avant le nettoyage :

Dysfonctionnements



PRUDENCE

- Risque de blessures et d'endommagement émanant de la vapeur très chaude !
- La vapeur très chaude peut endommager les surfaces et entraîner des brûlures.
- ▶ Ne pas utiliser d'appareils de nettoyage à la vapeur !

ATTENTION

- Un nettoyage incorrect endommage l'appareil !
- ▶ Ne jamais utiliser de produits de nettoyage concentrés.
- ▶ Ne pas utiliser d'éponges à récurer ou abrasives ni de laine d'acier.
- ▶ Ne pas utiliser de produits de nettoyage contenant du sable, du chlorure, des substances chimiques ou des acides.
- ▶ Ne pas utiliser de solvants chimiques.
- ▶ Ne pas détériorer ou enlever la plaquette signalétique située sur la paroi intérieure de l'appareil. Ceci est important pour le S.A.V.
- ▶ Ne pas arracher, plier ou endommager de câbles ou d'autres composants.
- ▶ Ne pas faire pénétrer d'eau dans le canal d'évacuation, la grille d'aération et les composants électriques lors du nettoyage.

- ▶ Vider l'appareil.
- ▶ Débrancher la prise.
- Utiliser des chiffons doux et un détergent universel d'une valeur pH neutre.
- Pour l'intérieur de l'appareil, uniquement avoir recours à des détergents et produits d'entretien garantis pour aliments.
- ▶ Nettoyer régulièrement la grille d'aération et de ventilation.
- ▷ Des dépôts de poussière augmentent la consommation de courant.

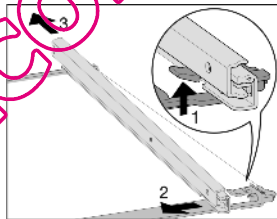


Faces extérieures et intérieur :

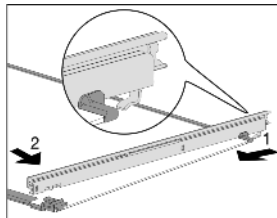
- ▶ Nettoyer les faces intérieures est extérieures en matière synthétique avec de l'eau tiède et un peu de liquide vaisselle.

Éléments d'équipement :

- ▶ Nettoyer à la main les équipements intérieurs de l'appareil avec de l'eau tiède et un peu de produit à vaisselle.
- ▶ Retirer les rails coulissants pour le nettoyage des tablettes en verre : pour ce faire, pousser le crochet avant encliquetable vers le haut (1) et écarter le rail coulissant en le poussant vers le côté (2), puis vers l'arrière (3).



- ▶ Pour monter le rail coulissant : accrocher l'arrière du rail (1) et encliqueter l'avant (2).



Après le nettoyage :

- ▶ Frotter l'appareil et les éléments d'équipement pour les sécher.
- ▶ Rebrancher l'appareil et l'enclencher de nouveau.
- ▶ Enclencher la fonction SuperFrost (voir 5.8) . Lorsque la température est suffisamment froide :
- ▶ remettre en place les aliments.

6.3 S.A.V.

Vérifier d'abord si vous pouvez résoudre vous-même la panne (voir Dysfonctionnements). Si ce n'est pas le cas, adressez-vous au S.A.V. Vous trouverez l'adresse du S.A.V. dans le répertoire S.A.V. fourni avec votre appareil.



AVERTISSEMENT

- Risque de blessures dû à une réparation incorrecte !
- ▶ Ne faire effectuer les réparations et interventions sur l'appareil et la ligne de réseau qui ne sont pas explicitement nommés (voir Entretien) que par le S.A.V.

- ▶ Relever la désignation de l'appareil Fig. 12 (1), le n° de service Fig. 12 (2) et le n° de série Fig. 12 (3) sur la plaquette signalétique. Cette plaquette se trouve sur la paroi intérieure gauche de l'appareil.

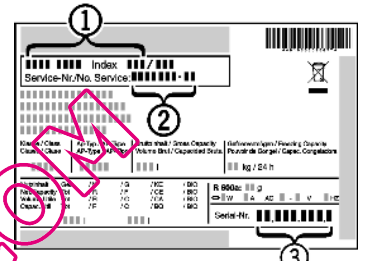


Fig. 12

- ▶ Informer le S.A.V. et lui communiquer la panne, la désignation de l'appareil Fig. 12 (1), le n° de service Fig. 12 (2) et le n° de série Fig. 12 (3).
- ▷ Ces informations vous permettront d'obtenir un service ciblé et rapide.
- ▶ Laisser l'appareil fermé jusqu'à l'arrivée du S.A.V.
- ▷ Les aliments resteront plus longtemps frais.
- ▶ Débrancher la fiche du secteur (ne pas tirer sur le câble de l'appareil) ou couper le fusible.

7 Dysfonctionnements

Votre appareil est construit et produit de façon à assurer sa sécurité de fonctionnement et une longue durée de vie. Si une panne devait cependant se produire en cours de fonctionnement, veuillez vérifier si elle est due à une erreur de manipulation. Dans ce cas, les coûts en résultant vous seront facturés même pendant la période de garantie. Vous pouvez résoudre vous-même les pannes suivantes :

L'appareil ne fonctionne pas.

- L'appareil n'est pas enclenché.
- ▶ Enclencher l'appareil.
- La fiche secteur n'est pas correctement enfoncée dans la prise.
- ▶ Contrôler la fiche secteur.
- Le fusible de la prise n'est pas correct.
- ▶ Vérifier le fusible.

Le compresseur fonctionne lentement.

- Le compresseur tourne à vitesse réduite si l'on a besoin de moins de froid. Même s'il fonctionne plus longtemps, il économise de l'énergie.
- ▶ Ceci est normal pour les modèles avec économie d'énergie.
- La fonction SuperFrost est activée.
- ▶ Pour refroidir rapidement les aliments, le compresseur fonctionne plus longtemps. Ceci est normal.

Les bruits sont trop forts.

- Les compresseurs à vitesse variable* peuvent occasionner des bruits de fonctionnement divers en raison des différents niveaux de vitesse.
- ▶ Ce bruit est normal.

Un gargouillement et un clapotis.

- Ce bruit provient du fluide réfrigérant qui circule dans le circuit frigorifique.
- ▶ Ce bruit est normal.

Un léger clic.

- Le bruit se produit toujours lorsque le groupe frigorifique (le moteur) se met en marche ou s'arrête automatiquement.
- ▶ Ce bruit est normal.

Un bourdonnement. Le bruit est brièvement plus fort lorsque le groupe frigorifique (le moteur) se met en marche.

- L'activation de la fonction SuperFrost, l'introduction d'aliments frais ou l'ouverture prolongée de la porte font augmenter automatiquement la puissance frigorifique.
- ▶ Ce bruit est normal.
- La température ambiante est trop élevée.
- ▶ Solution : (voir 1.1)

Bruits de vibrations.

- L'appareil n'est pas fixe au sol. De ce fait, le fonctionnement du groupe frigorifique fait vibrer les meubles ou objets contigus.
- ▶ Essayer de déplacer un peu l'appareil, le mettre à niveau à l'aide des pieds réglables.

L'affichage de température indique : F0 à F9.

- Il y a un dysfonctionnement.
- ▶ S'adresser au S.A.V. (voir Entretien).

L'affichage de température indique une panne de

~~courant.~~ L'affichage de température indique la température la plus élevée atteinte lors de la panne de courant.

- La température de congélation est trop élevée suite à une panne de courant ou une interruption du courant durant les dernières heures ou jours. Lorsque le courant est rétabli, l'appareil continue de fonctionner conformément au dernier réglage de la température.
- ▶ Effacer l'affichage de la température la plus élevée : appuyer sur la touche Alarme Fig. 3 (9).
- ▶ Vérifier la qualité des aliments. Ne pas consommer d'aliments avariés. Ne pas recongeler d'aliments décongelés.

L'affichage de la température est allumé : DEMO.

- Le mode démonstration est activé.
- ▶ S'adresser au S.A.V. (voir Entretien).

La température n'est pas assez froide.

- La porte de l'appareil n'est pas fermée correctement.
- ▶ Fermer la porte de l'appareil.
- L'aération et la ventilation sont insuffisantes.
- ▶ Dégager la grille d'aération.
- La température ambiante est trop élevée.
- ▶ Solution : (voir 1.1).
- L'appareil a été ouvert trop souvent ou trop longtemps.
- ▶ Attendre que la température nécessaire se rétablisse d'elle-même. Sinon, adressez-vous au S.A.V. (voir Entretien).
- De grandes quantités d'aliments frais ont été introduites sans utiliser la fonction SuperFrost.
- ▶ Solution : (voir 5.8)
- La température est mal réglée.
- ▶ Diminuer la température puis vérifier après 24 h.
- L'appareil est placé trop près d'une source de chaleur.
- ▶ Solution : (voir Mise en service).

L'éclairage intérieur ne fonctionne pas.

- L'appareil n'est pas mis en marche.
- ▶ Mettre l'appareil en marche.
- La porte est restée ouverte plus de 15 min.
- ▶ L'éclairage intérieur s'éteint automatiquement après 15 min. lorsque la porte est ouverte.
- L'éclairage LED est défectueux ou le cache est endommagé.



AVERTISSEMENT

- Risque de blessure dû à un choc électrique !
- Des pièces sous tension se trouvent sous le cache.
- ▶ Faire remplacer ou réparer l'éclairage intérieur LED uniquement par le S.A.V. ou par un technicien qualifié spécialement formé.



AVERTISSEMENT

- Risque de blessure dû au faisceau laser de classe 1M.
- ▶ Lorsque le cache est ouvert, ne pas regarder à l'intérieur.

8 Mise hors service

8.1 Couper l'appareil

- ▶ Appuyer env. 2 s sur la touche ON/OFF Fig. 3 (7).
- ▷ L'affichage de température est forcé.

8.2 Mise hors service

- ▶ Vider l'appareil.
- ▶ Débrancher la prise.
- ▶ Nettoyer l'appareil (voir 6.2).



- ▶ Laisser la porte ouverte afin d'éviter toute formation de mauvaises odeurs.

9 Eliminer l'appareil

L'appareil contient encore des matériaux précieux et est à amener à un lieu de recyclage spécial. L'élimination d'anciens appareils est à réaliser correctement en respectant les prescriptions et lois en vigueur.



Veiller à ne pas endommager le circuit frigorifique de l'appareil pour empêcher au réfrigérant y contenu (indications sur la plaque signalétique) et à l'huile de s'échapper accidentellement.

- ▶ Rendre l'appareil inopérant.
- ▶ Débrancher l'appareil.
- ▶ Sectionner le câble de raccord.

QUELCONGELATEUR.COM