

7082 241-01

GT 56

LIEBHERR

Protection de l'environnement

L'appareil contient des matériaux de valeur et est à amener à un lieu de recyclage spécial. L'élimination d'anciens appareils est à réaliser correctement en respectant les prescriptions et lois locales en vigueur.



Veiller à ne pas endommager le circuit frigorifique de l'appareil lors du transport pour empêcher au réfrigérant y contenu (indications sur la plaquette signalétique) et à l'huile de s'échapper accidentellement.

- Rendre l'appareil inopérant.
- Débrancher l'appareil.
- Sectionner le câble d'alimentation électrique.

AVERTISSEMENT

Risque d'étouffement avec les films et matériaux d'emballage ! Ne pas laisser les enfants jouer avec les matériaux d'emballage. Déposer les matériaux d'emballage à une déchetterie officielle.

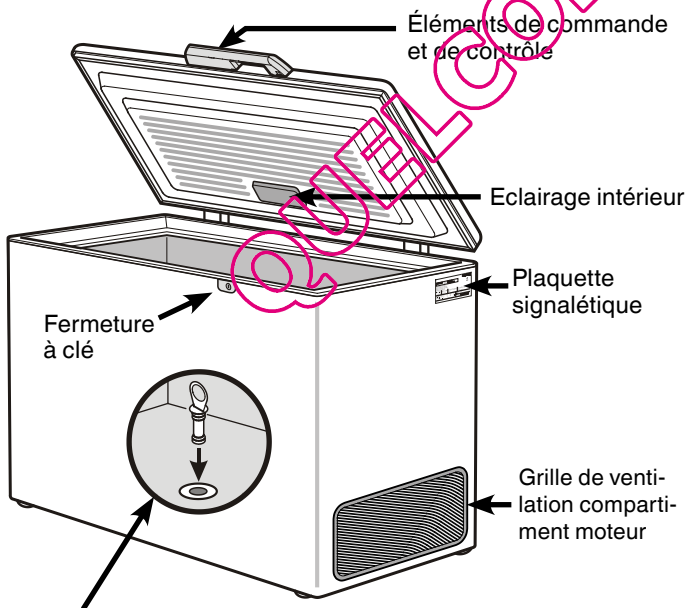
Domaine d'utilisation de l'appareil

L'appareil est exclusivement adapté à la réfrigération d'aliments dans un environnement domestique ou un environnement semblable. Est prise en compte, par exemple, l'utilisation

- dans les cuisines du personnel, les pensions de famille,
- par les clients de maisons de campagne, hôtels, motels et autres hébergements,
- par les traiteurs et services semblables dans le commerce de gros.

N'utiliser l'appareil que dans un cadre domestique. Tout autre type d'utilisation est interdite. L'appareil n'est pas conçu pour le stockage et la réfrigération de médicaments, de plasma sanguin, de préparations de laboratoire ou autres produits ou substances semblables concernés par la directive 2007/47/CE relative aux dispositifs médicaux. Une utilisation abusive de l'appareil peut entraîner l'endommagement des produits stockés ou leur altération. De plus, l'appareil n'est pas adapté pour le fonctionnement dans les zones à risque d'explosion.

Description de l'appareil



Ecoulement eau de dégivrage (sauf modèle GT 1456)

Remarque importante !

Avant la mise en service de l'appareil, obturer impérativement l'orifice de dégivrage situé dans le fond de la cuve au moyen du bouchon fourni ! Le bon fonctionnement de l'appareil en dépend !

Recommandations et consignes de sécurité

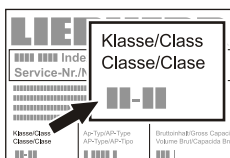
- Afin d'éviter tout accident matériel ou corporel, nous vous recommandons de faire appel à une deuxième personne pour débarrasser et mettre en place l'appareil.
- Si l'appareil est endommagé avant l'installation, prendre immédiatement contact avec le fournisseur.
- Pour garantir la sécurité de fonctionnement de l'appareil, respecter scrupuleusement les instructions de la notice concernant la mise en place et le raccordement électrique.
- En cas de panne, débrancher l'appareil ou ôter/dévisser le fusible.
- Pour débrancher l'appareil, saisir directement la prise, ne pas tirer sur le câble.
- Afin d'éviter tout risque pour les utilisateurs de l'appareil, les réparations et interventions ne doivent être effectuées que par un Service Après Vente agréé. Cette consigne s'applique également au remplacement du câble d'alimentation.
- Ne pas manipuler de flammes vives ou de sources d'allumage à l'intérieur de l'appareil. Lors du transport et du nettoyage de l'appareil, il convient de veiller à ne pas endommager le circuit frigorifique. En cas de dommages, tenir l'appareil éloigné de toute source d'allumage et bien aérer la pièce.
- Cet appareil ne s'adresse pas aux personnes (et enfants) présentant des handicaps physiques, sensoriels ou mentaux ou aux personnes ne disposant pas d'une expérience et de connaissances suffisantes, sauf si ces dernières ont bénéficié d'une surveillance initiale ou ont reçu des instructions relatives à l'utilisation de l'appareil de la part d'une personne responsable de leur sécurité. Les enfants ne doivent pas être laissés sans surveillance afin de s'assurer qu'ils ne jouent pas avec l'appareil.
- Éviter le contact permanent de la peau avec des surfaces froides ou des produits réfrigérés / surgelés. Cela est susceptible de provoquer des douleurs, une sensation d'engourdissement et des gelures. En cas de contact prolongé de la peau, prévoir les mesures de protection nécessaires, comme par ex. l'usage de gants.
- Ne pas consommer la glace alimentaire, plus particulièrement la glace à l'eau et les glaçons, à la sortie du congélateur, afin d'éviter tout risque de brûlures pouvant être provoquées par les températures très basses.
- Pour éviter tout risque d'intoxication alimentaire, ne pas consommer d'aliments stockés au-delà de leur date limite de conservation.
- Cet appareil est conçu pour la congélation et la conservation de denrées alimentaires et la préparation de glaçons. Il est strictement réservé à un usage domestique. En cas d'utilisation en milieu professionnel, il convient de respecter les réglementations s'appliquant à la profession.
- Pour les appareils équipés de fermeture à clé, ne pas laisser la clé à proximité de l'appareil et la ranger hors de portée des enfants.
- Ne pas conserver de matières explosives ni de produits en bombe à gaz propulseur inflammable (butane, propane, pentane, etc.) dans votre appareil. En cas de fuite éventuelle, ces gaz risquent en effet de s'enflammer au contact d'éléments électriques de votre appareil. Les produits en bombe concernés sont identifiés par l'étiquette indiquant leur composition ou un symbole représentant une flamme.
- Ne pas utiliser d'appareils électriques à l'intérieur de l'appareil.
- Ne pas raccorder l'appareil sur une rallonge avec d'autres appareils. Cela pourrait entraîner une surchauffe de la multiprise.
- L'appareil a été conçu pour être placé dans des locaux fermés. Ne pas exploiter l'appareil dehors ou dans des endroits humides non à l'abri de projections d'eau.
- Les lampes à usage spécial (ampoules, LED, tubes luminescents) dans l'appareil servent à éclairer l'espace intérieur et ne sont pas adaptées à l'éclairage de la pièce.

Classe climatique

La classe climatique indique la température ambiante à laquelle l'appareil doit être utilisé pour atteindre la performance frigorifique maximale.

La classe climatique est indiquée sur la plaquette signalétique.

L'emplacement de la plaquette signalétique figure sur la description de l'appareil.



Classe climatique Température ambiante

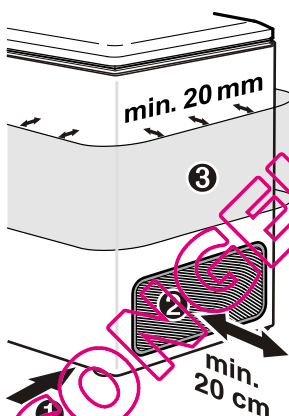
SN	+10 °C à +32 °C
N	+16 °C à +32 °C
ST	+16 °C à +38 °C
T	+16 °C à +43 °C
SN-ST	+10 °C à +38 °C
SN-T	+10 °C à +43 °C

Ne pas utiliser l'appareil en dehors de la plage de température indiquée.

Mise en place

- Ne pas placer l'appareil dans une zone à ensoleillement direct, à côté d'une cuisinière, d'un chauffage ou équivalents.
- Installer le congélateur sur une surface bien horizontale et plane. Ne pas le rapprocher trop près du mur pour permettre une bonne mobilité du couvercle à l'ouverture et à la fermeture.

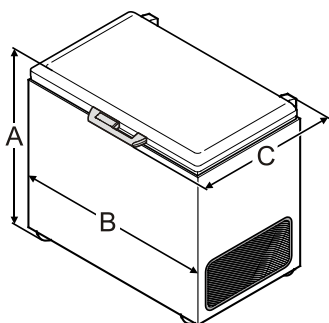
- ① Ne pas obturer l'espace situé entre le bas de l'appareil et le sol. Cet espace assure en effet l'alimentation en air frais du groupe compresseur.
- ② La distance entre la grille de ventilation du groupe compresseur et le mur doit être d'au moins 20 cm. Ne modifier en aucun cas cette distance et ne pas obturer les orifices de ventilation.
- ③ Ne pas obstruer le corps de l'appareil. La distance minimale autour de l'appareil doit être de 20 mm afin d'assurer une bonne dissipation de la chaleur.



- Le site d'installation de votre appareil doit impérativement être conforme à la norme EN 378, à savoir un volume de 1 m³ pour 8 g de fluide réfrigérant type R 600a, pour éviter toute formation de mélange gaz-air inflammable en cas de fuite dans le circuit frigorifique. Les données relatives à la masse de réfrigérant sont indiquées sur la plaquette signalétique.

Dimensions (mm)

Modèle	A	B	C
GT 1456	910	569	760
GT 2156	919	754	760
GT 2656	919	873	760
GT 3056	919	999	760
GT 3756	919	1373	809
GT 4756	919	1648	809
GTP 2356	919	1132	760
GTP 2756	919	1288	760
GTP 3656	919	1373	809
GTP 3126	919	1290	760



Raccordement électrique

Seul le **courant alternatif** doit être utilisé pour alimenter l'appareil.

La tension et la fréquence admissibles sont indiquées sur la plaquette signalétique. L'emplacement de la plaquette signalétique figure dans la description de l'appareil.

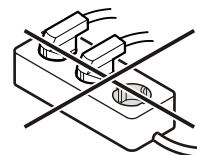
La prise doit être mise à la terre conformément aux normes électriques et protégée par un fusible.

Le courant de déclenchement du fusible doit être situé entre 10 A et 16 A.

La prise ne doit pas se trouver derrière l'appareil et doit être facilement accessible.

Ne pas brancher l'appareil à une rallonge ou à une multiprise.

Ne pas utiliser d'onduleurs (conversion du courant continu en courant alternatif resp. triphasé) ou de fiches économes d'énergie. Risque d'endommagement du système électronique!



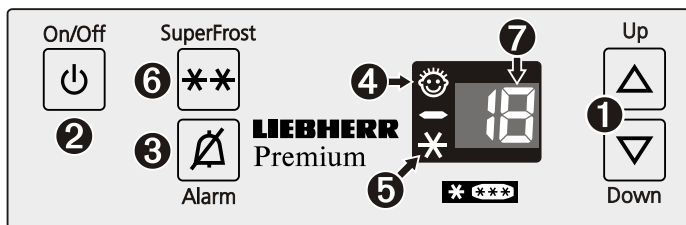
Économiser l'énergie

- Toujours veiller à une bonne ventilation de l'appareil. Ne pas recouvrir ou obstruer les orifices et les grilles de ventilation.
- Ne pas placer l'appareil dans une zone à ensoleillement direct, à côté d'une cuisinière, d'un chauffage ou équivalents.
- La consommation en énergie dépend des conditions d'installation comme la température ambiante.
- Ouvrir l'appareil aussi brièvement que possible.
- Classer vos aliments par groupes de produits.
- Conserver toutes les denrées dans leur emballage ou avec une protection. Toute génération de givre est ainsi empêchée.
- Entreposer des aliments chauds : les laisser refroidir d'abord à température ambiante.
- Lorsque l'appareil présente une couche épaisse de givre : dégivrer l'appareil.

Des dépôts de poussière augmentent la consommation d'énergie :

- Ôter régulièrement la poussière des ouvertures de ventilation du compartiment moteur.

Éléments de commande et de contrôle



- ❶ Touches de réglage température
- ❷ Touche Marche-Arrêt
- ❸ Touche d'arrêt alarme sonore
- ❹ LED Sécurité enfants
- ❺ LED SuperFrost
- ❻ Touche SuperFrost
- ❼ Affichage température

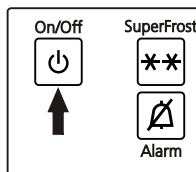
Mise en marche et arrêt de l'appareil

Il est recommandé de nettoyer l'intérieur de l'appareil avant la mise en service (voir chapitre **Nettoyage** pour de plus amples détails).

Mise en marche: appuyer sur la touche **ON/OFF** pour que l'affichage de température s'allume.

- Deux segments de l'affichage digital s'allument avant que la température n'atteigne 0°C.
- Pour une température inférieure à 0°C, l'affichage indiquera la température à l'intérieur de l'appareil.

Arrêt : appuyer pendant env. 3 secondes sur la touche **ON/OFF** pour que l'affichage de température s'éteigne.

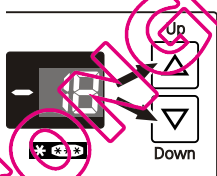


Réglage de la température

• **Abaisser la température :** appuyer sur la touche du bas **Down**.

• **Élever la température :** appuyer sur la touche du haut **Up**.

- Lors du réglage de température, la valeur de réglage clignote à l'affichage.
- Par de brèves pressions répétées sur la touche, le réglage change par paliers de 1°C ; une pression prolongée fait défiler les valeurs en continu.
- Environ 5 secondes après toute dernière pression sur une touche, l'électronique de l'appareil passe automatiquement à l'affichage de la température instantanée.



Si l'affichage indique F4 ou F5, l'appareil est en panne. La température sera néanmoins maintenue grâce à une fonction de sécurité.

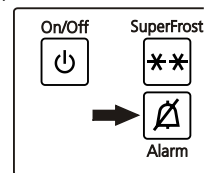
Adressez-vous alors à votre S.A.V. le plus proche.

Alarme sonore

L'alarme sonore vous aide à protéger vos denrées alimentaires congelées et à économiser de l'énergie.

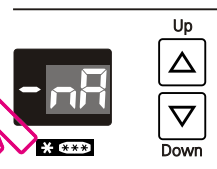
- Cette alarme retentit toujours si le couvercle est restée ouverte plus de 60 s environ ; (sauf modèle GT 1456)
- Elle retentira lorsque la température du compartiment congélation ne sera pas assez basse. L'affichage de la température clignotera simultanément.

L'alarme sonore s'éteint en appuyant sur la touche **ALARM**.



Affichage de coupure de courant

Le message **nA**, indiqué par l'affichage signifie que la température du congélateur a subi une élévation anormale au cours des dernières heures ou des derniers jours en raison d'une coupure de courant.



Si vous appuyez sur la touche **ALARM** alors que le message **nA** apparaît à l'affichage, ce dernier indiquera la température la plus élevée atteinte pendant la coupure de courant. Selon l'élévation de température observée voire la décongélation survenue, vérifier la qualité des denrées alimentaires et voir si elles sont propres à la consommation.

La température la plus élevée sera affichée pendant environ 1 mn. Ensuite, l'électronique indiquera la température instantanée du congélateur. En appuyant à nouveau sur la touche **ALARM**, l'affichage peut être effacé immédiatement.

Fonctions supplémentaires

Le mode de réglage vous permet d'utiliser la sécurité enfants et de modifier l'intensité lumineuse de l'affichage. La sécurité enfants vous permet de protéger l'appareil contre tout arrêt involontaire.

Activer la sécurité enfants

Appuyer sur pendant 5 sec. Affichage =



Affichage =

Affichage =

Affichage =

Affichage =

Désactiver la sécurité enfants

Appuyer sur  pendant 5 sec. Affichage = 



 Affichage = 

 Affichage = 

 Affichage = 



 Affichage = 

Réglage de l'intensité lumineuse de l'affichage

Appuyer sur  pendant 5 sec. Affichage = 

 Affichage = 

 Affichage = 

Sélectionner le réglage souhaité à l'aide des touches  ou .

h1 = intensité lumineuse minimale
h5 = intensité lumineuse maximale

 Affichage = 

 Affichage = 

Le réglage de l'intensité lumineuse s'active au bout d'une minute.

Remarque : lorsqu'une touche est pressée, l'affichage s'allume à l'intensité lumineuse maximale pendant 1 minute.

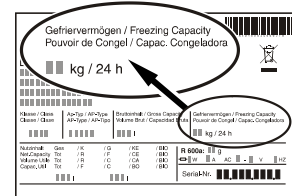
Congélation

Les produits frais doivent être congelés en profondeur le plus rapidement possible. Cette opération est possible grâce au système SuperFrost.

La quantité maximale de denrées (en kg) que vous pouvez congeler en 24 h est indiquée sur la plaquette signalétique sous la rubrique "Pouvoir de congélation".

Cette valeur maximale varie suivant le type d'appareil et sa classe climatique.

Remarque : la hauteur maximale de stockage est l'arête supérieure des corbeilles !



SuperFrost

- Appuyer sur la touche **SuperFrost**. Le voyant SuperFrost s'allume.
- Attendre environ 6 heures pour congeler une petite quantité de produits. Pour congeler la quantité maximale, attendre environ 24 heures !
- Introduire alors les produits frais à congeler. Le mode SuperFrost s'arrête automatiquement au bout de 48 (au plus tard 72) heures en fonction des paramètres requis.

Attention : en raison du retardateur intégré à l'appareil, il peut s'écouler une période pouvant aller jusqu'à 8 minutes entre la pression sur la touche SuperFrost et la mise en marche effective du compresseur. Ce dispositif permet d'augmenter la durée de vie du compresseur.

Remarque : pour économiser de l'énergie, vous pouvez arrêter la fonction SuperFrost avant écoulement de la période prévue de 48 heures. Pour cela, appuyez à nouveau sur la touche SuperFrost. Veillez cependant à ce que la température soit inférieure à -18°C.

Le mode SuperFrost n'est pas nécessaire si :

- vous introduisez des surgelés dans votre congélateur,
- vous souhaitez congeler jusqu'à 2 kg de produits frais par jour.

Conseils pour la congélation

- Placer les paquets par groupe de produits.
- Emballer toujours les aliments que vous congeler vous-même en portions adaptées à votre consommation courante. Pour une congélation rapide et correcte, respecter les quantités suivantes dans chaque paquet : fruits et légumes : paquets de 1 kg maximum, viandes : paquets de 2,5 kg maximum.
- Pour une congélation rapide, il est conseillé de disposer les denrées de manière à ce qu'elles soient en contact avec les parois intérieures.
- N'utiliser que des emballages disponibles dans le commerce type sacs de congélation, récipients recyclables en plastique, métal et aluminium.
- Ne pas placer des produits frais à congeler au contact de produits déjà congelés. Veiller aussi à ce que les paquets soient secs, pour éviter qu'ils ne se collent entre eux en se congelant.
- Indiquer le contenu et la date sur les paquets à congeler et respecter scrupuleusement la date limite de conservation.
- Ne jamais placer de bouteilles ou canettes contenant une boisson gazeuse dans le congélateur, car elles pourraient exploser.
- Pour la décongélation : ne décongeler que la quantité nécessaire à votre consommation. Cuisiner ou utiliser aussi rapidement que possible les aliments venant d'être décongelés.

Les aliments congelés peuvent être décongelés de la manière suivante :

- dans le four à chaleur tournante,
- dans le four à micro-ondes,
- à température ambiante,
- dans le réfrigérateur

Équipement

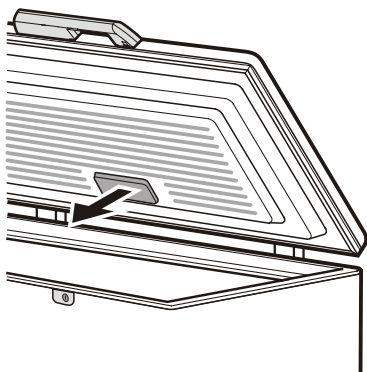
Éclairage intérieur (sauf modèle GT 1456)

L'éclairage intérieur se met en marche automatiquement dès l'ouverture du couvercle et s'éteint à sa fermeture.

Caractéristiques de l'ampoule : 15 W (n'utiliser en aucun cas une ampoule de plus de 15 W). Respecter la tension indiquée sur la plaquette signalétique de votre appareil. **Douille :** E 14.

Remplacement de l'ampoule :
Débrancher la prise ou retirer le fusible de la prise.

- Retirer le cache dans la direction de la flèche.
- Remplacer l'ampoule.
- Replacer le cache.

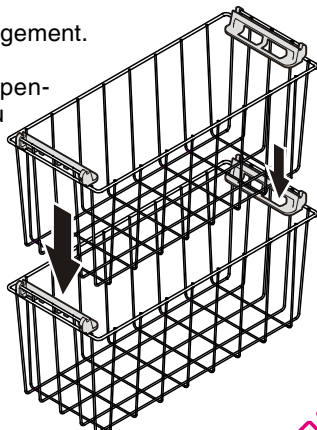


Corbeilles

Les corbeilles vous facilitent le rangement.

Les corbeilles peuvent être suspendues par leur poignée au bord du congélateur.

Les corbeilles peuvent également être empilées. Dans ce cas, la corbeille du haut repose sur les poignées orientées vers l'intérieur.



Pour cela, pousser la poignée vers le bas, soulever et basculer vers l'intérieur.

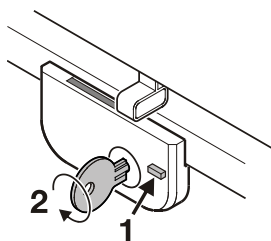


Fermeture à clé

La serrure est équipée d'un mécanisme de sécurité.

Fermer l'appareil à clé :

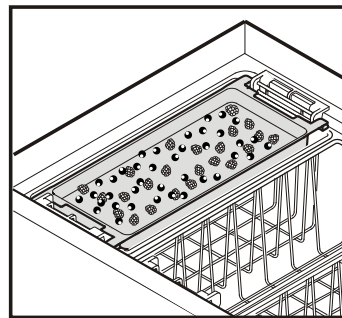
- 1 Appuyer sur la touche et la maintenir enfoncée.
- 2 Tourner la clé à 90°.



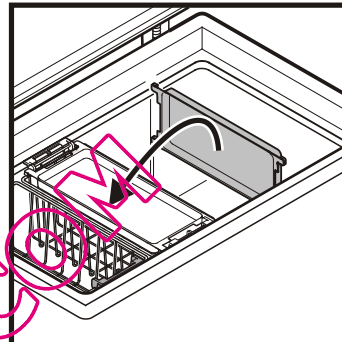
Tablette de congélation

La tablette de congélation permet de congeler en les ménageant de petites denrées (baies, herbes, légumes coupés).

Répartir les denrées sur la tablette de congélation (les fruits ne se collent pas les uns aux autres et conservent leur forme).



La tablette de congélation peut être posée sur le corbeille ou glissée dans la cuve pour servir de cloison de séparation (sauf modèle GT 1456).



Accumulateurs de froid (selon équipement)

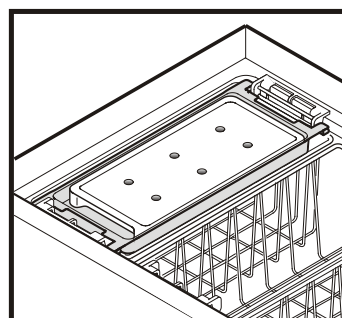
En cas de coupure de courant, l'accumulateur de froid ralentit l'augmentation de la température à l'intérieur du congélateur.

Lors de la mise en service, placer l'accumulateur en contact direct avec les parois latérales et le fond de la cuve pour une congélation rapide.

Une fois que l'accumulateur est congelé, le placer dans la partie supérieure de l'intérieur de l'appareil.

Placer alors la tablette de congélation avec l'accumulateur dans l'une des corbeilles supérieures.

Si la tablette de congélation sert également de cloison de séparation, poser l'accumulateur dans la corbeille directement sur les produits congelés.

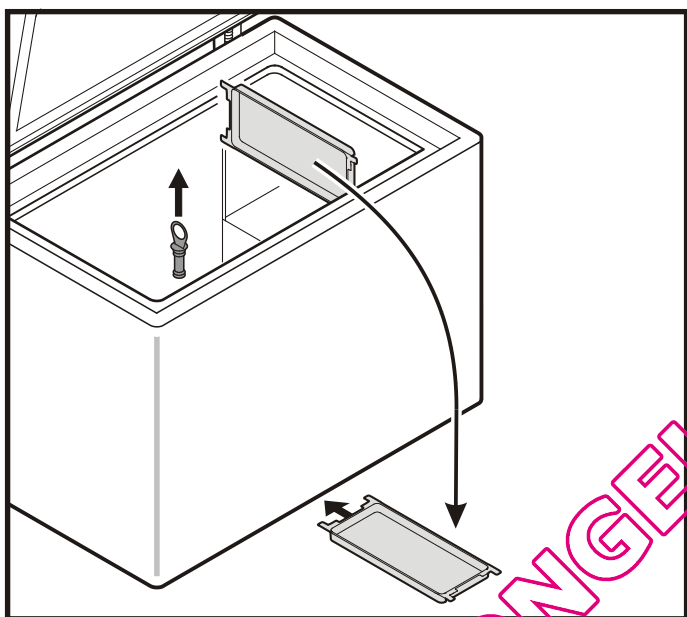


Dégivrage

Après un certain temps, une couche de givre ou de glace se forme sur les parois intérieures du congélateur. Si cette couche devient trop épaisse, elle augmente la consommation d'énergie.

- Un jour avant le dégivrage, mettre en fonction le mode SuperFrost ; les denrées auront ainsi une réserve de froid supplémentaire.
- Pour le dégivrage, mettre l'appareil à l'arrêt. Débrancher la prise de l'appareil.
- Conserver par exemple les denrées congelées dans leur corbeille, les envelopper dans du papier journal ou des couvertures et les placer ensuite dans un endroit aussi frais que possible.
- Retirer le bouchon de l'orifice de dégivrage (sauf modèle GT 1456), sortir la cloison de séparation (tablette de congélation) et la placer tel quelle sous l'appareil afin que l'eau de dégivrage s'y accumule en s'écoulant par l'orifice.
- Laisser le couvercle ouvert pendant le dégivrage. Éponger l'eau restante avec un linge et nettoyer ensuite l'intérieur de l'appareil.

Pour le dégivrage, n'utiliser aucun système mécanique ou d'autres moyens artificiels que ceux qui sont recommandés par le fabricant.



Nettoyage

Avant de procéder au nettoyage, arrêter impérativement l'appareil. Pour cela, débrancher la prise ou mettre hors circuit les protections électriques situées en amont.

Nettoyer l'intérieur, les équipements intérieurs ainsi que les parois extérieures de l'appareil avec de l'eau tiède mélangée à de faibles quantités de produit à vaisselle. N'utiliser ni détergents sableux ou acides, ni solvants chimiques.

Ne pas employer d'appareils de nettoyage à vapeur : risque de dommages matériels et de blessures !

- Éviter que l'eau de nettoyage ne s'infilte dans les parties électriques et par la grille de ventilation.
- Essuyer soigneusement tous les éléments avec un chiffon sec.
- Nettoyer régulièrement les grilles de ventilation. L'accumulation de poussière provoque une surconsommation d'énergie. Veiller à n'arracher, tordre ou détériorer aucun câble, ni aucune partie de l'appareil.

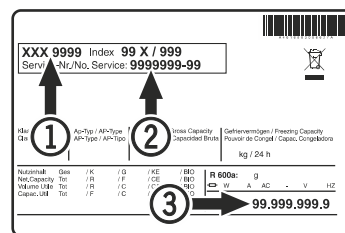
Pannes éventuelles

Votre appareil est conçu et construit de sorte à assurer l'absence de pannes et une grande longévité. Si une panne venait cependant à se produire pendant le fonctionnement, veuillez alors vérifier si la perturbation n'est pas due à une erreur de commande (dans ce cas, les frais occasionnés vous seront facturés, même pendant la garantie).

Vous pouvez résoudre vous-même les pannes suivantes :

- **L'appareil ne fonctionne pas**, les voyants de contrôle sont éteints :
 - La prise de courant est-elle bien enfoncée ?
 - Le fusible de la prise est-il en bon état ?
- **L'appareil est trop bruyant** :
 - L'appareil est peut-être mal calé.
 - Les meubles ou les objets se trouvant à proximité sont peut-être soumis aux vibrations du groupe compresseur. Sachez que les bruits dus à l'arrivée du réfrigérant dans le circuit frigorifique ne peuvent être évités.
- **La température n'est pas assez basse** :
 - Le réglage de la température est-il correct ? (voir chapitre Réglage de la température)
 - Une quantité excessive de produits frais a peut-être été introduite dans l'appareil ; vérifiez l'affichage 24 heures plus tard.
 - Le thermomètre supplémentaire placé dans l'appareil indique-t-il la bonne température ?
 - La ventilation est-elle correctement assurée ?
 - L'appareil a-t-il été installé trop près d'une source de chaleur ?

Si aucune des raisons mentionnées ci-dessus n'aide à résoudre le problème et que vous ne pouvez remédier vous-même à la panne, veuillez alors consulter votre S.A.V. le plus proche en lui indiquant la désignation ❶, le numéro S.A.V. ❷ et le numéro de l'appareil ❸ figurant sur la plaquette signalétique. La plaquette signalétique se trouve à l'extérieur de l'appareil, sur la paroi latérale droite en haut. En cas de panne, maintenez toujours le couvercle de votre appareil fermé. Vous retarderez ainsi l'élévation de la température et la décongélation éventuelle des produits.



Arrêt prolongé

Lorsque votre appareil doit rester longtemps sans fonctionner, débrancher la prise ou retirer/dévisser les fusibles situés en amont. Nettoyer l'appareil et laisser le couvercle ouvert afin d'éviter la formation d'odeurs.

Cet appareil est conforme aux prescriptions de sécurité applicables et satisfait ainsi aux prescriptions définies par les directives CE 2004/108/CE et 2006/95/CE.

Le fabricant de cet appareil s'efforce d'améliorer tous les types et modèles de sa gamme. Il se réserve donc le droit d'apporter des modifications concernant la forme, l'équipement et les caractéristiques techniques de ses appareils.