

I**Italiano, 1****F****Français, 9****E****Espanol, 17****P****Portuges, 25****UP 1721**

Sommario

Installazione, 2

Posizionamento e collegamento
Reversibilità apertura porta

Descrizione dell'apparecchio, 3

Vista d'insieme

Avvio e utilizzo, 4

Avviare l'apparecchio
Utilizzare al meglio il congelatore

Manutenzione e cura, 5

Escludere la corrente elettrica
Pulire l'apparecchio
Evitare muffe e cattivi odori
Sbrinare l'apparecchio

Precauzioni e consigli, 6

Sicurezza generale
Smaltimento
Risparmiare e rispettare l'ambiente

Anomalie e rimedi, 7

Assistenza, 8

Assistenza Attiva 7 giorni su 7

Installazione

! È importante conservare questo libretto per poterlo consultare in ogni momento. In caso di vendita, di cessione o di trasloco, assicurarsi che resti insieme all'apparecchio per informare il nuovo proprietario sul funzionamento e sui relativi avvertimenti.

! Leggere attentamente le istruzioni: ci sono importanti informazioni sull'installazione, sull'uso e sulla sicurezza.

Posizionamento e collegamento

Posizionamento

1. Posizionare l'apparecchio in un ambiente ben aerato e non umido.
2. Non ostruire le griglie posteriori di ventilazione: compressore e condensatore emettono calore e richiedono una buona aerazione per funzionare bene e contenere i consumi elettrici.
3. Lasciare una distanza di almeno 10 cm tra la parte superiore dell'apparecchio ed eventuali mobili sovrastanti e di almeno 5 cm tra le fiancate e mobili/pareti laterali.
4. Lasciare l'apparecchio lontano da fonti di calore (la luce solare diretta, una cucina elettrica).
5. Per mantenere una ottimale distanza del prodotto dalla parete posteriore, montare i distanziatori presenti nel kit di installazione seguendo le istruzioni presenti sul foglio dedicato.

Livellamento

1. Installare l'apparecchio su un pavimento piano e rigido.
2. Se il pavimento non fosse perfettamente orizzontale, compensare svitando o avvitando i piedini anteriori.

Collegamento elettrico

Dopo il trasporto, posizionare l'apparecchio verticalmente e attendere almeno 3 ore prima di collegarlo all'impianto elettrico. Prima di inserire la spina nella presa della corrente, accertarsi che:

- la presa abbia la messa a terra e sia a norma di legge;
- la presa sia in grado di sopportare il carico massimo di potenza della macchina, indicato nella targhetta caratteristiche posta nel vano frigorifero in basso a sinistra (es 150 W);
- la tensione di alimentazione sia compresa nei valori indicati nella targhetta caratteristiche, posta in basso a sinistra (es 220-240 V);
- la presa sia compatibile con la spina dell'apparecchio. In caso contrario richiedere la sostituzione della spina a un tecnico autorizzato (vedi Assistenza); non usare prolunghe e multiple.

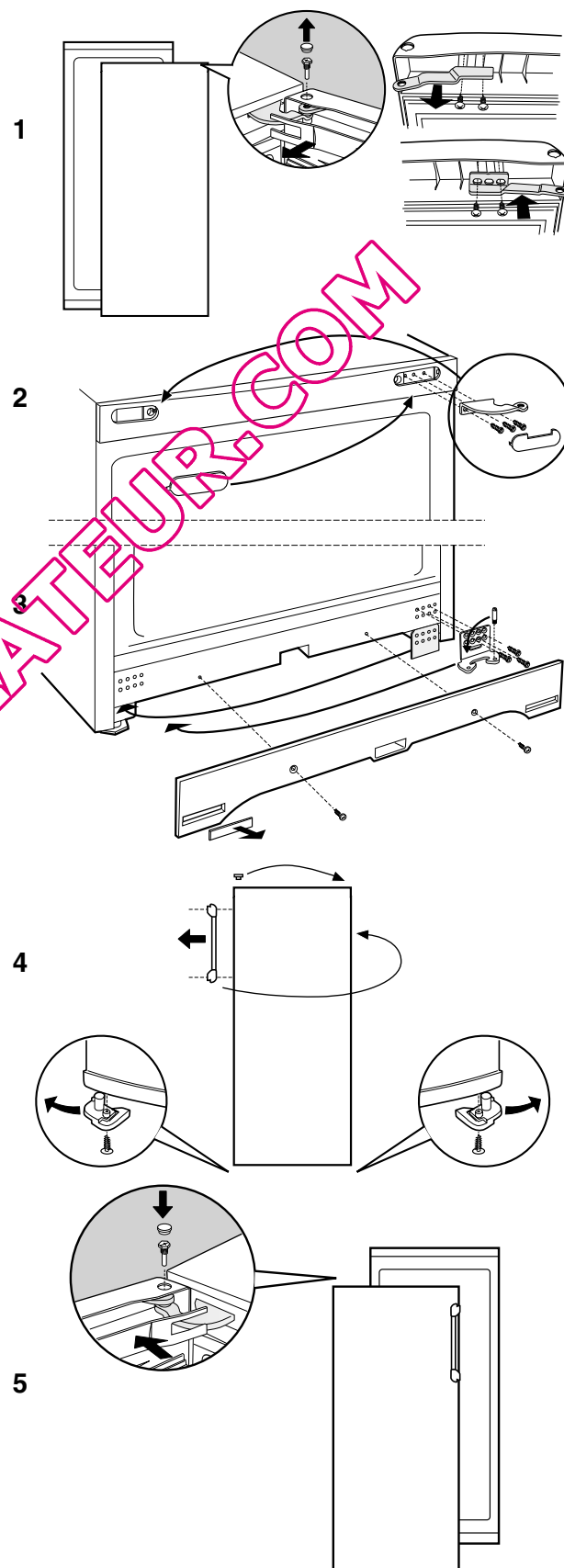
! Ad apparecchio installato, il cavo elettrico e la presa della corrente devono essere facilmente raggiungibili.

! Il cavo non deve subire piegature o compressioni.

! Il cavo deve essere controllato periodicamente e sostituito solo da tecnici autorizzati (vedi Assistenza).

! L'azienda declina ogni responsabilità qualora queste norme non vengano rispettate.

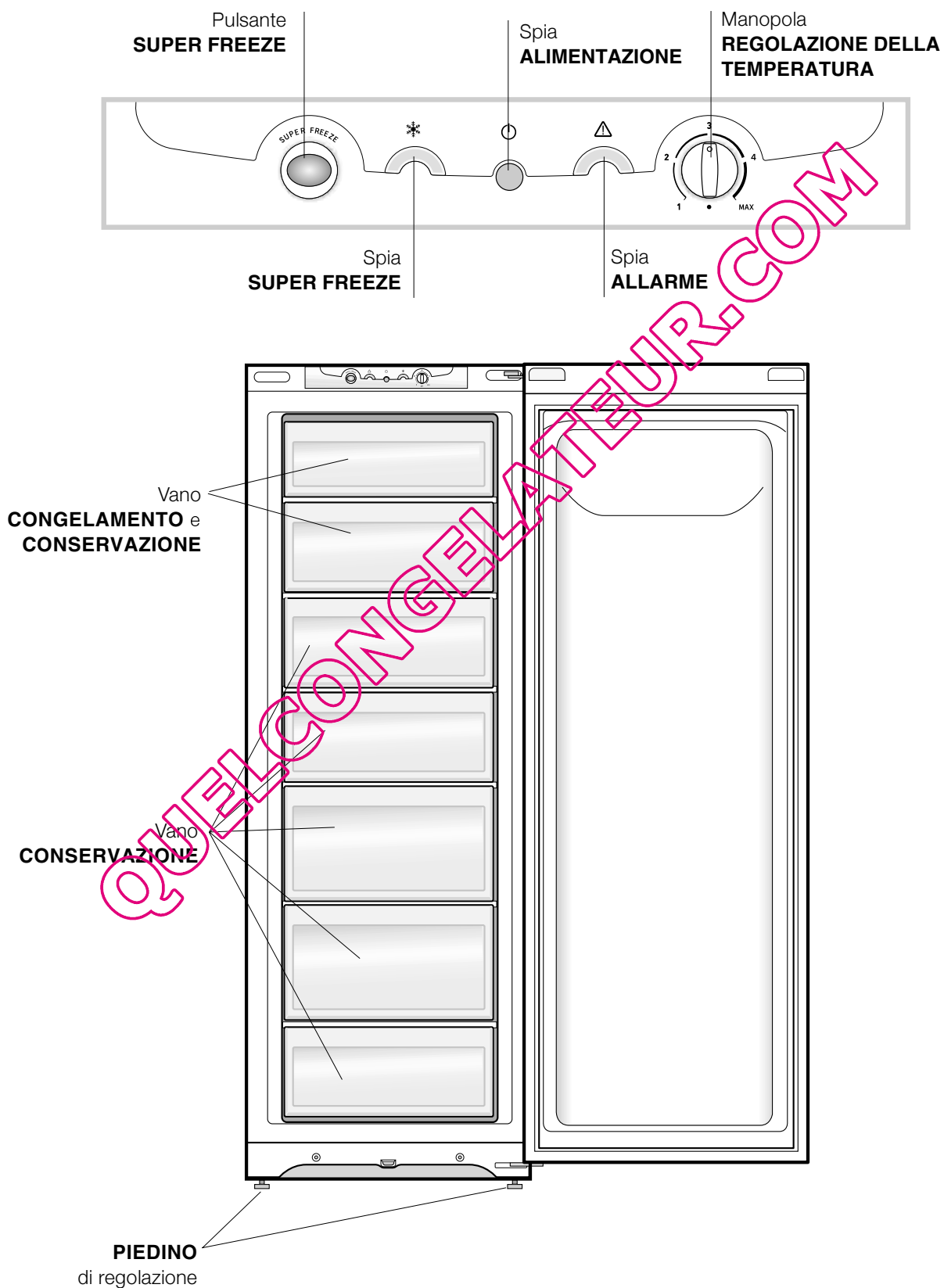
Reversibilità apertura porte



Descrizione dell'apparecchio

Vista d'insieme

Le istruzioni sull'uso valgono per diversi modelli per cui è possibile che la figura presenti particolari differenti rispetto a quelli dell'apparecchio acquistato.



Avvio e utilizzo

Avviare l'apparecchio

! Prima di avviare l'apparecchio, seguire le istruzioni sull'installazione (vedi Installazione).

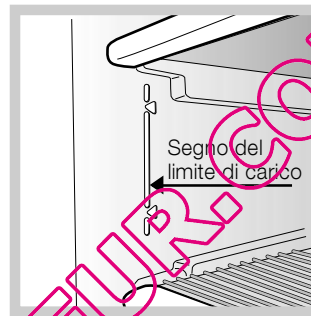
! Prima di collegare l'apparecchio pulire bene i vani e gli accessori con acqua tiepida e bicarbonato.

1. Inserire la spina nella presa e accertarsi che si accenda la spia verde ALIMENTAZIONE e rossa ALLARME (la manopola REGOLAZIONE DELLA TEMPERATURA non deve essere su ●).
2. Premere il pulsante SUPER FREEZE; la spia gialla SUPER FREEZE si accenderà.
3. Quando la spia rossa si sarà spenta ripremere il pulsante SUPER FREEZER. A questo punto il congelatore può essere utilizzato.

Utilizzare al meglio il congelatore

- Per regolare la temperatura utilizzare la manopola REGOLAZIONE DELLA TEMPERATURA.
1 = meno freddo **MAX** = più freddo
Si consiglia, comunque, una posizione media.
 - Non ricongelare alimenti che stanno per scongelare o scongelati; tali alimenti devono essere cotti per essere consumati (entro 24 ore).
 - Gli alimenti freschi da congelare non devono essere posti a contatto con quelli già congelati; vanno sistemati nei vani superiori CONGELAMENTO e CONSERVAZIONE.
 - Non mettere nel congelatore bottiglie di vetro contenenti liquidi, tappate o chiuse ermeticamente, perché potrebbero rompersi.
 - La quantità massima giornaliera di alimenti da congelare è indicata sulla targhetta caratteristiche, posta all'interno del congelatore (esempio: Kg/24h 4).
 - Per congelare (se il congelatore è già in funzione):
 - per piccole quantità, inferiori alla metà di quella indicata sulla targhetta caratteristiche, premere il tasto SUPER FREEZE (congelamento rapido) (accensione della relativa spia gialla), introdurre gli alimenti nei vani superiori CONGELAMENTO e CONSERVAZIONE e chiudere la porta. Dopo 24 ore, terminato il congelamento, ripremere il pulsante SUPER FREEZER.
 - per grosse quantità, superiori alla metà di quella indicata sulla targhetta caratteristiche, premere il tasto SUPER FREEZE (congelamento rapido) 24 ore prima dell'introduzione dei cibi da congelare. Dopo altre 24 ore, terminato il congelamento, ripremere il pulsante SUPER FREEZER.
- ! Questa operazione non va dimenticata se si vogliono evitare inutili sprechi di energia elettrica.**

- L'introduzione di notevoli quantitativi di cibi da congelare può riscaldare momentaneamente la temperatura all'interno del congelatore (accensione della lampada rossa ALLARME). Tale situazione, essendo transitoria, non pregiudica la buona conservazione degli alimenti già stivati.
- Al fine di ottenere un spazio maggiore nel congelatore potete togliere i cassetti dalle loro sedi, sistemando gli alimenti direttamente sulle piastre evaporanti. Non mettere il cibo oltre la linea rilievo situata nella parete



interna dello scomparto (vedi figura). Questa linea indica il limite di carico. Il cibo oltre questa linea limiterà la circolazione dell'aria ed inciderà sulle prestazioni del congelatore.

- Durante il congelamento evitare di aprire la porta.
- In caso di interruzione di corrente o di guasto, non aprire la porta del congelatore: in questo modo congelati e surgelati si conserveranno senza alterazioni per circa 9-14 ore.
- Spia ALLARME. Quando questa spia rossa si accende per un tempo prolungato, significa che il funzionamento del congelatore non è regolare e che la temperatura si sta alzando troppo. (Chiamare il Centro di Assistenza Tecnica.)
Tale spia può accendersi per un breve periodo:
 - a) quando si apre la porta per un tempo prolungato (in fase di caricamento o prelievo di derrate).
 - b) quando si preme il pulsante SUPERFREEZE.

In questi due casi l'accensione della spia non indica nessun difetto/anomalia nel congelatore

Escludere la corrente elettrica

Durante i lavori di pulizia e manutenzione è necessario isolare l'apparecchio dalla rete di alimentazione:

1. posizionare la manopola REGOLAZIONE DELLA TEMPERATURA su ●;
2. staccare la spina dalla presa.

Pulire l'apparecchio

- Le parti esterne, le parti interne e le guarnizioni in gomma possono essere pulite con una spugnetta imbevuta di acqua tiepida e bicarbonato di sodio o sapone neutro. Non usare solventi, abrasivi, candeggina o ammoniaca.
- Gli accessori estraibili possono essere messi a bagno in acqua calda e sapone o detersivo per piatti. Sciacquarli e asciugarli con cura.
- Il retro dell'apparecchio tende a coprirsi di polvere, che può essere eliminata utilizzando con delicatezza, dopo aver spento l'apparecchio e staccato la presa di corrente, la bocchetta lunga dell'aspirapolvere, impostato su una potenza media.

Evitare muffe e cattivi odori

- L'apparecchio è fabbricato con materiali igienici che non trasmettono odori. Per mantenere questa caratteristica è necessario che i cibi vengano sempre protetti e chiusi bene. Ciò eviterà anche la formazione di macchie.
- Nel caso si voglia spegnere l'apparecchio per un lungo periodo, pulire l'interno e lasciare le porte aperte.

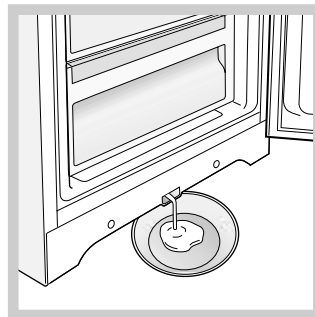
Sbrinare l'apparecchio

! Attenersi alle istruzioni sottostanti.

Per sbrinare l'apparecchio non usare oggetti taglienti ed appuntiti che potrebbero danneggiare irrimediabilmente il circuito refrigerante.

Se lo strato di brina è superiore ai 5 mm è necessario effettuare lo sbrinamento manuale:

1. il giorno precedente, premere il pulsante SUPERFREEZE (si accende la spia gialla SUPERFREEZE) per raffreddare ulteriormente gli alimenti.
2. Dopo 24 ore posizionare la manopola REGOLAZIONE DELLA TEMPERATURA su ●.
3. Avvolgere surgelati e congelati in carta da giornale e metterli in un altro congelatore o in un luogo fresco.
4. Lasciare aperta la porta finché la brina non si sia sciolta completamente; facilitare l'operazione sistemando nel congelatore contenitori con acqua tiepida.



5. Alcuni apparecchi sono dotati del SISTEMA DRAIN per convogliare l'acqua all'esterno. Lasciare che l'acqua defluisca in un contenitore (vedi figura).

6. Pulire e asciugare con cura il vano congelatore prima di riaccendere l'apparecchio.

7. Prima di inserire i cibi nel vano congelatore attendere circa 2 ore per il ripristino delle condizioni ideali di conservazione.

Precauzioni e consigli

! L'apparecchio è stato progettato e costruito in conformità alle norme internazionali di sicurezza. Queste avvertenze sono fornite per ragioni di sicurezza e devono essere lette attentamente.



Questa apparecchiatura è conforme alle seguenti Direttive Comunitarie:
- 73/23/CEE del 19/02/73 (Bassa Tensione) e successive modificazioni;
- 89/336/CEE del 03/05/89 (Compatibilità Elettromagnetica) e successive modificazioni;
- 2002/96/CE..



Sicurezza generale

- L'apparecchio è stato concepito per un uso di tipo non professionale all'interno dell'abitazione.
- L'apparecchio deve essere usato per conservare e congelare cibi, solo da persone adulte e secondo le istruzioni riportate in questo libretto.
- L'apparecchio non va installato all'aperto, nemmeno se lo spazio è riparato, perché è molto pericoloso lasciarlo esposto a pioggia e temporali.
- Non toccare l'apparecchio a piedi nudi o con le mani o i piedi bagnati o umidi.
- ATTENZIONE: non danneggiare il circuito refrigerante
- Non toccare le parti interne raffreddanti. C'è pericolo di ustionarsi o ferirsi.
- Non staccare la spina dalla presa della corrente tirando il cavo, bensì afferrando la spina.
- È necessario staccare la spina dalla presa prima di effettuare operazioni di pulizia e manutenzione. Non è sufficiente portare la manopola per LA REGOLAZIONE DELLA TEMPERATURA sulla posizione ● (apparecchio spento) per eliminare ogni contatto elettrico.
- In caso di guasto, in nessun caso accedere ai meccanismi interni per tentare una riparazione.
- Non utilizzare, all'interno degli scomparti conservatori di cibi congelati, utensili taglienti ed appuntiti o apparecchi elettrici se non sono del tipo raccomandato dal costruttore.
- Non mettere in bocca cubetti appena estratti dal congelatore.
- Non permettere ai bambini di giocare con l'apparecchio. In nessun caso devono sedersi sui cassetti o appendersi alla porta.
- Gli imballaggi non sono giocattoli per bambini.

Smaltimento

- Smaltimento del materiale di imballaggio: attenersi alle norme locali, così gli imballaggi potranno essere riutilizzati.
- La direttiva Europea 2002/96/CE sui rifiuti di apparecchiature elettriche ed elettroniche (RAEE), prevede che gli elettrodomestici non debbano essere smaltiti nel normale flusso dei rifiuti solidi urbani. Gli apparecchi dismessi devono essere raccolti separatamente per ottimizzare il tasso di recupero e riciclaggio dei materiali che li compongono ed impedire potenziali danni per la salute e l'ambiente. Il simbolo del cestino barrato è riportato su tutti i prodotti per ricordare gli obblighi di raccolta separata. Per ulteriori informazioni, sulla corretta dismissione degli elettrodomestici, i detentori potranno rivolgersi al servizio pubblico preposto o ai rivenditori.

Risparmiare e rispettare l'ambiente

- Installare l'apparecchio in un ambiente fresco e ben aerato, proteggerlo dall'esposizione diretta ai raggi solari, non disporlo vicino a fonti di calore.
- Per introdurre o estrarre gli alimenti, aprire le porte dell'apparecchio il più brevemente possibile. Ogni apertura delle porte causa un notevole dispendio di energia.
- Non riempire con troppi alimenti l'apparecchio: per una buona conservazione, il freddo deve poter circolare liberamente. Se si impedisce la circolazione, il compressore lavorerà continuamente.
- Non introdurre alimenti caldi: alzerebbero la temperatura interna costringendo il compressore a un grosso lavoro, con grande spreco di energia elettrica.
- Sbrinare l'apparecchio qualora si formasse del ghiaccio (*vedi Manutenzione*); uno spesso strato di ghiaccio rende più difficile la cessione di freddo agli alimenti e fa aumentare il consumo di energia.

Può accadere che l'apparecchio non funzioni. Prima di telefonare all'Assistenza (*vedi Assistenza*), controllare che non si tratti di un problema facilmente risolvibile aiutandosi con il seguente elenco.

Anomalie:

La spia verde ALIMENTAZIONE non si accende.

La spia ALLARME sempre accesa.

Il motore funziona di continuo.

L'apparecchio emette molto rumore.

Possibili cause / Soluzione:

- La spina non è inserita nella presa della corrente o non abbastanza da fare contatto, oppure in casa non c'è corrente.
- La porta non è ben chiusa o viene aperta di continuo.
- La porta viene aperta molto spesso.
- La manopola REGOLAZIONE DELLA TEMPERATURA non è in posizione corretta.
- il pulsante SUPERFREEZE è stato premuto: la spia gialla SUPER FREEZE è accesa (*vedi Descrizione*).
- La porta non è ben chiusa o viene aperta di continuo.
- La temperatura dell'ambiente esterno è molto alta.
- Lo spessore della brina supera i 2-3 mm (*vedi Manutenzione*).
- L'apparecchio non è stato installato ben in piano (*vedi Installazione*).
- L'apparecchio è stato installato tra mobili o oggetti che vibrano ed emettono rumori.
- Il gas refrigerante interno produce un leggero rumore anche quando il compressore è fermo: non è un difetto, è normale.

QUELCONGELATUPO.COM

Prima di contattare l'Assistenza:

- Verificare se l'anomalia può essere risolta autonomamente (vedi *Anomalie e Rimedi*).
- In caso negativo, contattare il Numero Unico Nazionale 199.199.199.

Comunicare:

- il tipo di anomalia
- il modello della macchina (Model)
- il numero di serie (S/N)

Queste informazioni si trovano sulla targhetta caratteristi posta all'interno dell'apparecchio.

CLASS	SN-ST	REFRIGERANT	VOLUME litres
V	220-240	TYPE R600a	TOTAL GROSS 290
Hz	50	g 26	FRIDGE 288
FUSE		FREEZING CAPACITY	CHILLER 0
(M) 80W 0.37A		Kg/24h 0	FREEZER 0
OW		MADE IN EU	
		Ind 76 34529 7600	S/N 60206000 Model SAN300

numero di serie

modello

Assistenza Attiva 7 giorni su 7



Se nasce il bisogno di assistenza o manutenzione basta chiamare il Numero Unico Nazionale 199.199.199* per essere messi subito in contatto con il Centro Assistenza Tecnica più vicino al luogo da cui si chiama. È attivo 7 giorni su 7, sabato e domenica compresi, e non lascia mai inascoltata una richiesta.

QUELCONGELATEUR.COM

* Al costo di 14,25 centesimi di Euro al minuto (iva inclusa) dal Lun. al Ven. dalle 08:00 alle 18:30, il Sab. dalle 08:00 alle 13:00 e di 5,58 centesimi di Euro al minuto (iva inclusa) dal Lun. al Ven. dalle 18:30 alle 08:00, il Sab. dalle 13:00 alle 08:00 e i giorni festivi, per chi chiama dal telefono fisso. Per chi chiama da radiomobile le tariffe sono legate al piano tariffario dell'operatore telefonico utilizzato. Le suddette tariffe potrebbero essere soggette a variazione da parte dell'operatore telefonico; per maggiori informazioni consultare il sito www.aristonchannel.com.



Italiano, 1



Français, 9



Espanol, 17



Portuges, 25

UP 1721

Sommaire

Installation, 10

Mise en place et raccordement
Réversibilité des portes

Description de l'appareil, 11

Vue d'ensemble

Mise en marche et utilisation, 12

Mise en service de l'appareil
Pour profiter à plein de votre congélateur

Entretien et soins, 13

Mise hors tension
Nettoyage de l'appareil
Contre la formation de moisissures et de mauvaises odeurs
Dégivrage de l'appareil

Précautions et conseils, 14

Sécurité générale
Mise au rebut
Economies et respect de l'environnement

Anomalies et remèdes, 15

Assistance, 16

QUELCONGELATEUR.COM



ARISTON



Installation

F

! Conservez ce mode d'emploi pour pouvoir le consulter à tout moment. En cas de vente, de cession ou de déménagement, veillez à ce qu'il suive l'appareil pour informer le nouveau propriétaire sur son fonctionnement et lui fournir les conseils correspondants.

! Lisez attentivement les instructions: elles contiennent des conseils importants sur l'installation, l'utilisation et la sécurité de votre appareil.

Mise en place et raccordement

Mise en place

1. Placez l'appareil dans une pièce bien aérée et non humide.
2. Ne bouchez pas les grilles d'aération arrière: le compresseur et le condensateur produisent de la chaleur et exigent une bonne aération pour bien fonctionner avec une moindre consommation d'électricité.
3. Prévoir au moins 10 cm entre le haut de l'appareil et les meubles installés au-dessus et au moins 5 cm entre les côtés et les meubles/parois latérales.
4. Installez l'appareil loin de sources de chaleur (lumière directe du soleil, cuisinière électrique).
5. Pour maintenir une distance optimale entre le produit et la paroi arrière, montez les cales d'espacement comprises dans le kit d'installation et suivez les instructions de la notice spécialement prévue.

Mise à niveau

1. Installez l'appareil sur un sol plat et rigide.
2. Si le sol n'est pas parfaitement horizontal, vissez ou dévissez les petits pieds avant pour bien niveler l'appareil.

Raccordement électrique

Après le transport, placez l'appareil à la verticale et attendez au moins 3 heures avant de le raccorder à l'installation électrique. Avant de brancher la fiche dans la prise de courant, assurez-vous que:

- la prise est bien munie d'une terre conforme à la loi;
 - la prise est bien apte à supporter la puissance maximale de l'appareil, indiquée sur la plaquette signalétique placée à l'intérieur du congélateur (150 W par ex.);
 - la tension d'alimentation est bien comprise entre les valeurs indiquées sur la plaquette signalétique, placée à l'intérieur du congélateur (220-240 V par ex.);
 - la prise est bien compatible avec la fiche de l'appareil.
- En cas d'incompatibilité, faites remplacer la fiche par un technicien agréé (voir Assistance); n'utilisez ni rallonges ni prises multiples.

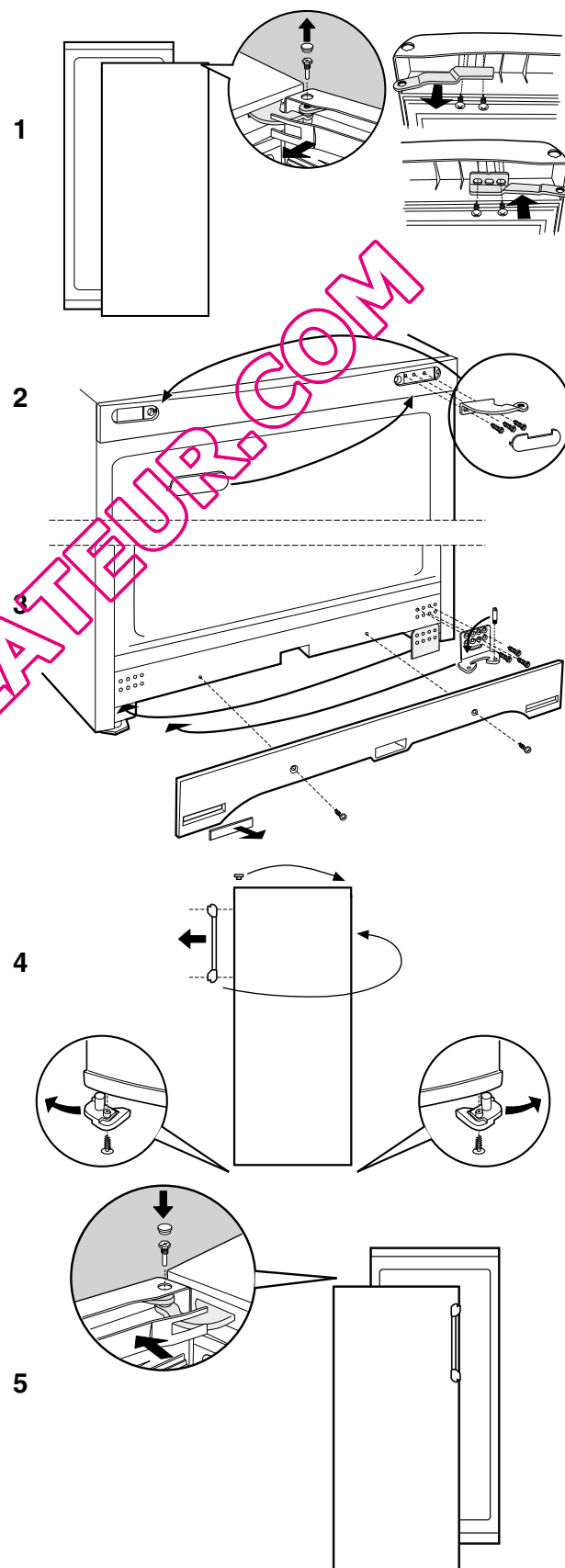
! Après installation de l'appareil, le câble électrique et la prise de courant doivent être facilement accessibles.

! Le câble ne doit être ni plié ni excessivement écrasé.

! Contrôlez le câble périodiquement pour son remplacement faites appel à un technicien agréé (voir Assistance).

! Nous déclinons toute responsabilité en cas de non respect des normes énumérées ci-dessus.

Réversibilité des portes

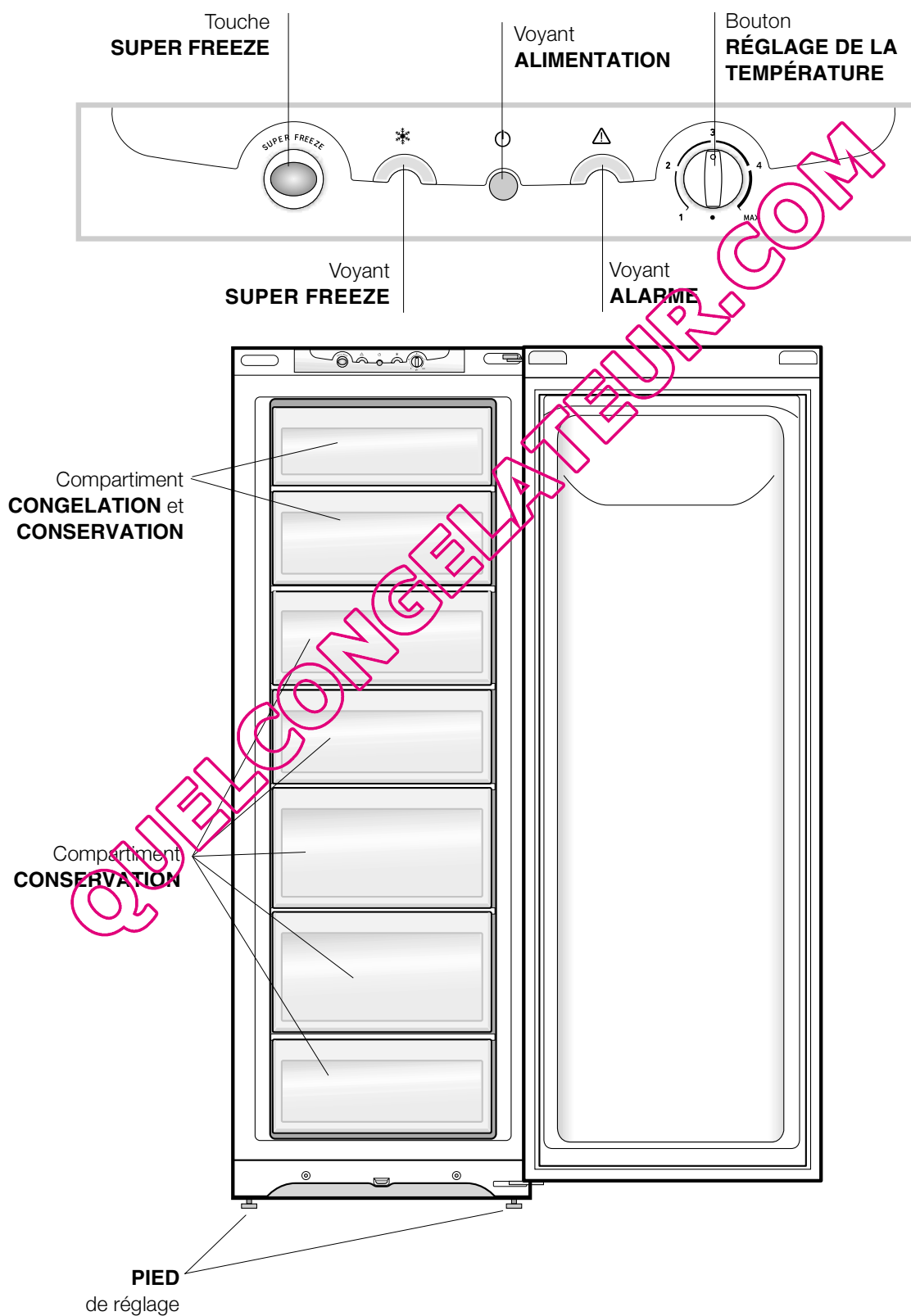


Description de l'appareil

Vue d'ensemble

F

Ces instructions d'utilisation s'appliquent à plusieurs modèles, il se peut donc que les composants illustrés présentent des différences par rapport à ceux de l'appareil que vous avez acheté. Vous trouverez dans les pages suivantes la description des objets plus complexes.



Mise en marche et utilisation

F

Mise en service de l'appareil

! Avant de mettre l'appareil en service, suivez bien les instructions sur l'installation (voir *Installation*).

! Avant de brancher votre appareil, nettoyez bien les compartiments et les accessoires à l'eau tiède additionnée de bicarbonate.

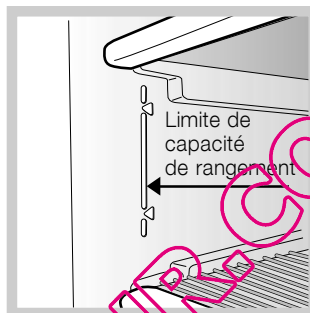
1. Branchez la fiche dans la prise et assurez-vous que le voyant vert ALIMENTATION ELECTRIQUE et le voyant rouge ALARME s'allument (le bouton de REGLAGE DE LA TEMPERATURE ne doit pas être sur ●).
2. Appuyez sur la touche SUPER FREEZE: le voyant jaune SUPER FREEZE s'allumera.
3. Quand le voyant rouge s'éteint, appuyez à nouveau sur la touche SUPER FREEZE. Votre congélateur est alors prêt à l'emploi.

Pour profiter à plein de votre congélateur

- Pour régler la température, utilisez le Bouton RÉGLAGE DE LA TEMPÉRATURE.
1 = moins froid **MAX** = plus froid
Une position intermédiaire est de toute manière conseillée.
- Ne recongelez pas des aliments décongelés ou en cours de décongélation; il faut les faire cuire et les consommer (dans les 24 heures).
- Les aliments frais à congeler ne doivent pas être placés au contact d'aliments déjà congelés; il faut les stocker dans le compartiment supérieur CONGÉLATION et CONSERVATION.
- Ne stockez pas dans votre congélateur des bouteilles en verre contenant des liquides, bouchées ou fermées hermétiquement, elles pourraient se briser.
- L'étiquette placée à l'intérieur du congélateur vous renseigne sur la quantité maximale d'aliments pouvant être congelée quotidiennement (par exemple: kg/24h 4).
- Pour congeler (si le congélateur est déjà en service):
 - pour de petites quantités, inférieures à la moitié de la quantité reportée sur l'étiquette, appuyez sur la touche SUPER FREEZE (congélation rapide) (allumage du voyant jaune correspondant), introduisez les aliments et fermez la porte. Au bout de 24 heures, quand la congélation est terminée, appuyez à nouveau sur la touche SUPER FREEZE.
 - pour de grosses quantités, supérieures à la moitié de la quantité totale reportée sur l'étiquette, appuyez sur la touche SUPER FREEZE 24 heures avant d'introduire des aliments à congeler. Au bout de 24 heures, quand la congélation est terminée, appuyez à nouveau sur la touche SUPER FREEZE.
- L'introduction de grosses quantités d'aliments à congeler peut réchauffer momentanément la

température à l'intérieur du congélateur (allumage de la lampe-témoin rouge). Cette situation transitoire, ne compromet pas la conservation des aliments déjà stockés.

- Pour gagner de la place à l'intérieur du congélateur, vous pouvez enlever les tiroirs et stocker vos aliments directement sur les plaques évaporantes. Ne placez pas d'aliments au-delà de la ligne figurant sur la paroi



interne du compartiment (voir figure). Celle-ci indique la limite de capacité de rangement. Tout aliment placé au-delà de cette ligne entravera la libre circulation de l'air et compromettra le bon fonctionnement du congélateur.

- ! Évitez d'ouvrir la porte pendant la phase de congélation.
 - ! En cas de coupure de courant ou de panne, n'ouvrez pas la porte du congélateur : les produits surgelés et congelés se conserveront ainsi sans problème pendant 9 - 14 heures environ.
 - ! Voyant ALARM. L'allumage prolongé du voyant rouge indique que le congélateur ne fonctionne pas bien et qu'à l'intérieur la température monte trop. (Appelez le Service Après-Vente.).
Il arrive que ce voyant s'allume pendant un bref laps de temps:
 - a) quand la porte reste ouverte trop longtemps (lors du stockage des denrées ou de leur prélèvement).
 - b) quand la touche SUPER FREEZE a été placée sur la position "Super".
- Dans ces deux cas, l'allumage du voyant n'indique aucun défaut ou anomalie de fonctionnement du congélateur.

Mise hors tension

Pendant les opérations de nettoyage et d'entretien, mettez l'appareil hors tension en débranchant la fiche de l'appareil de la prise de courant :

1. amenez le bouton RÉGLAGE DE LA TEMPÉRATURE sur ●;
2. débranchez la fiche de la prise de courant.

Nettoyage de l'appareil

- Nettoyez l'extérieur, l'intérieur et les joints en caoutchouc à l'aide d'une éponge imbibée d'eau tiède additionnée de bicarbonate de soude ou de savon neutre. N'utilisez pas de solvants, de produits abrasifs, d'eau de Javel ou d'ammoniaque.
- Mettez tremper les accessoires amovibles dans de l'eau chaude additionnée de savon ou de liquide vaisselle. Rincez-les et essuyez-les soigneusement.
- Le dos de l'appareil a tendance à s'empoussiérer, pour éliminer la poussière avec délicatesse, après avoir éteint l'appareil et débranché la fiche, servez-vous d'un aspirateur montant un accessoire adéquat et réglé sur une puissance intermédiaire.

Contre la formation de moisissures et de mauvaises odeurs

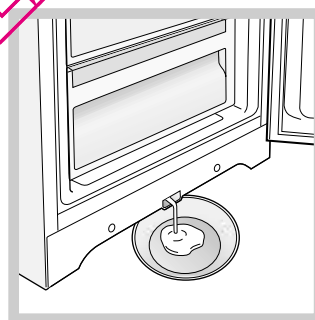
- Cet appareil est fabriqué dans des matériaux hygiéniques qui ne transmettent pas d'odeur. Pour sauvegarder cette caractéristique, veillez à bien emballer et couvrir vos aliments. Vous éviterez par la même occasion la formation de taches.
- Si vous devez laisser votre appareil éteint pendant une période de temps prolongée, nettoyez-le bien l'intérieur et laissez les portes ouvertes.

Dégivrage de l'appareil

! Conformez-vous aux instructions suivantes. Ne pas utiliser d'objets pointus et coupants pour dégivrer l'appareil, ils risqueraient d'endommager irréparablement le circuit réfrigérant.

Si la couche de givre dépasse 5 mm, procédez à un dégivrage manuel:

1. le jour précédent appuyez sur la touche SUPER FREEZE (le voyant jaune SUPERFREEZE s'allume) pour refroidir encore plus les aliments.
2. Au bout de 24 heures amenez le Manette RÉGLAGE DE LA TEMPÉRATURE sur ●.
3. Enveloppez vos produits surgelés ou congelés dans du papier et placez-les dans un endroit frais.
4. Laissez la porte ouverte jusqu'à ce que le givre fonde complètement; pour accélérer cette opération placez dans le compartiment congélateur des récipients d'eau tiède.



5. Certains de nos appareils sont équipés du SYSTEME DRAIN pour acheminer l'eau vers l'extérieur : glissez la raclette fournie dans la fente prévue dans le bas et laissez l'eau s'écouler dans un récipient (voir figure).

6. Nettoyez et séchez soigneusement le compartiment congélateur avant de rallumer l'appareil.
7. Avant de ranger vos aliments dans le congélateur, attendez environ 2 heures pour le rétablissement des conditions idéales de conservation des aliments.

Précautions et conseils

F

! L'appareil a été conçu et fabriqué conformément aux normes internationales de sécurité. Ces conseils sont fournis pour des raisons de sécurité et doivent être lus attentivement.



Cet appareil est conforme aux Directives Communautaires suivantes:
- 73/23/CEE du 19/02/73 (Basse Tension) et modifications suivantes;
- 89/336/CEE du 03/05/89 (Compatibilité Electromagnétique) et modifications suivantes;
- 2002/96/CE.



Sécurité générale

- Cet appareil a été conçu pour un usage familial, de type non professionnel.
- Cet appareil qui sert à conserver et à congeler des aliments ne doit être utilisé que par des adultes conformément aux instructions du mode d'emploi.
- Cet appareil ne doit pas être installé en extérieur, même dans un endroit à l'abri, il est en effet très dangereux de le laisser exposé à la pluie et aux orages.
- Attention: ne pas endommager le circuit réfrigérant
- Ne touchez pas à l'appareil pieds nus ou si vos mains ou pieds sont mouillés ou humides.
- Ne touchez pas aux parties refroidissantes: vous pourriez vous brûler ou vous blesser.
- Pour débrancher la fiche de la prise de courant, sortez la fiche, ne tirez surtout pas sur le câble.
- Avant d'effectuer toute opération de nettoyage ou d'entretien, débranchez la fiche de la prise de courant. Il ne suffit pas de placer le bouton de REGLAGE DE LA TEMPERATURE sur ● (appareil éteint) pour éliminer tout contact électrique.
- En cas de panne, n'essayez en aucun cas d'accéder aux mécanismes internes pour tenter de réparer l'appareil.
- Ne pas utiliser, à l'intérieur des compartiments de conservation pour aliments congelés, d'ustensiles pointus et coupants ou d'appareils électriques d'un type autre que celui recommandé par le fabricant.
- Ne pas porter à la bouche des glaçons à peine sortis du congélateur.
- Ne permettez pas aux enfants de jouer avec l'appareil. Il ne faut en aucun cas qu'ils s'asseyent sur les tiroirs ou qu'ils s'accrochent à la porte.
- Les emballages ne sont pas des jouets pour enfants.

Mise au rebut

- Mise au rebut du matériel d'emballage : conformez-vous aux réglementations locales, les emballages pourront ainsi être recyclés.
- La Directive Européenne 2002/96/EC sur les Déchets des Equipements Electriques et Electroniques (DEEE), exige que les appareils ménagers usagés ne soient pas jetés dans le flux normal des déchets municipaux. Les appareils usagés doivent être collectés séparément afin d'optimiser le taux de récupération et le recyclage des matériaux qui les composent et réduire l'impact sur la santé humaine et l'environnement. Le symbole de la "poubelle barrée" est apposée sur tous les produits pour rappeler les obligations de collecte séparée. Les consommateurs devront contacter les autorités locales ou leur revendeur concernant la démarche à suivre pour l'enlèvement de leur vieil appareil.

Economies et respect de l'environnement

- Installez votre appareil dans un endroit frais et bien aéré, protégez-le contre l'exposition directe aux rayons du soleil et ne le placez pas près de sources de chaleur.
- Pour introduire ou sortir les aliments, n'ouvrez les portes de l'appareil que le temps strictement nécessaire. Chaque ouverture de porte cause une considérable dépense d'énergie.
- Ne chargez pas trop votre appareil: pour une bonne conservation des aliments, le froid doit pouvoir circuler librement. Si la circulation est entravée, le compresseur travaillera en permanence.
- N'introduisez pas d'aliments chauds: ces derniers font monter la température intérieure ce qui oblige le compresseur à travailler beaucoup plus en gaspillant un tas d'électricité.
- Dégivrez l'appareil dès que de la glace se dépose (*voir Entretien*); une couche de glace trop épaisse gêne considérablement la cession de froid aux aliments et augmente la consommation d'électricité.
- Gardez toujours les joints propres et en bon état pour qu'ils adhèrent bien aux portes et ne laissent pas le froid s'échapper (*voir Entretien*).

Il peut arriver que l'appareil ne fonctionne pas. Avant de téléphoner au service de dépannage (*voir Assistance*), contrôlez s'il ne s'agit pas d'un problème facile à résoudre à l'aide de la liste suivante.

F

Anomalies:

Le voyant vert ALIMENTATION ne s'allume pas.

Voyant ALARME allumée en permanence

Le moteur est branché en permanence.

L'appareil est très bruyant.

Causes / Solution possibles:

- La fiche n'est pas branchée dans la prise de courant ou pas assez enfoncée pour qu'il y ait contact ou bien il y a une coupure de courant.
- La porte n'est pas bien fermée ou a été ouverte continuellement.
- La porte est ouverte trop souvent.
- La position du bouton de REGLAGE DE LA TEMPERATURE n'est pas correcte
- Quelqu'un a appuyé sur la touche SUPER FREEZE (congélation rapide): le voyant jaune SUPER FREEZE est allumé ou clignote (*voir Desc.*).
- La porte n'est pas bien fermée ou trop souvent ouverte.
- La température à l'extérieur est très élevée.
- L'épaisseur du givre dépasse 2-3 mm (*voir Entretien*).
- L'appareil n'a pas été installé bien à plat (*voir Installation*).
- L'appareil est installé entre des meubles ou des objets qui vibrent et font du bruit.
- Le gaz réfrigérant interne produit un léger bruit même quand le compresseur est à l'arrêt: il ne s'agit pas d'un défaut, c'est tout à fait normal.

QUELCONGELATEUR.COM

Avant de contacter le centre d'Assistance:

- Vérifiez si vous pouvez résoudre l'anomalie vous-même (voir *Anomalies et Remèdes*).
- Si, malgré tous ces contrôles, l'appareil ne fonctionne toujours pas et l'inconvénient persiste, faites appel au service après-vente le plus proche de chez vous.

Signalez:

- le type d'anomalie
- le modèle de l'appareil (Mod.)
- le numéro de série (S/N)

Vous trouverez ces informations sur la plaque d'identification fixée à l'intérieur de l'appareil..

CLASS	SN-ST	REFRIGERANT	VOLUME litres
V	220-240	TYPE R600a	TOTAL GROSS 290
Hz	50	g 26	FRIDGE 288
FUSE		FREEZING CAPACITY	CHILLER 0
(M) 80W 0.37A		Kg/24h 0	FREEZER 0
OW		MADE IN EU	
		Ind 76 34529 7600	
		S/N 602060001	Model SAN300

numéro de série

modèle

Ne faites jamais appel à des techniciens non agréés et refusez toujours des pièces détachées non originales.

QUELCONGELATEUR.COM



Italiano, 1



Français, 9



Espanol, 17



Portuges, 25

UP 1721

Sumario

Instalación, 18

Colocación y conexión

Reversibilidad de la apertura de las puertas

Descripción del aparato, 19

Vista en conjunto

Puesta en funcionamiento y uso, 20

Poner en marcha el aparato

Utilizar el congelador en forma óptima

Mantenimiento y cuidados, 21

Cortar la corriente eléctrica

Limpiar el aparato

Evitar la formación de moho y malos olores

Descongelar el aparato

Precauciones y consejos, 22

Seguridad general

Eliminación

Ahorrar y respetar el ambiente

Anomalías y soluciones, 23

Asistencia, 24

QUELCONGELADOR.COM



ARISTON



Instalación

E

! Es importante conservar este manual para poder consultarlo cuando sea necesario. En caso de venta, cesión o traslado, verifique que permanezca junto al aparato para informar al nuevo propietario sobre su funcionamiento y sobre las precauciones durante su uso

! Lea atentamente las instrucciones: contienen importante información sobre la instalación, sobre el uso y sobre la seguridad.

Colocación y conexión

Colocación

1. Coloque el aparato en un ambiente bien aireado y seco.
2. No obstruya las rejillas posteriores de ventilación: el compresor y el condensador emiten calor y requieren una buena aireación para funcionar bien y limitar el consumo eléctrico.
3. Deje una distancia mínima de 10 cm. entre la parte superior del aparato y los muebles situados encima y de 5 cm., como mínimo, entre los costados y los muebles o paredes laterales.
4. Mantenga el aparato alejado de fuentes de calor (por ej. la luz solar directa o una cocina eléctrica).
5. Para mantener una distancia óptima entre el producto y la pared posterior, coloque los distanciadores que se encuentran en la caja de instalación siguiendo las instrucciones presentes en la hoja correspondiente.

Nivelación

1. Instale el aparato sobre un piso plano y rígido.
2. Si el piso no fuera perfectamente horizontal, compense los desniveles atornillando o desatornillando las patas delanteras.

Conexión eléctrica

Después de su transporte, coloque el aparato verticalmente y espere 3 horas como mínimo antes de conectarlo a la instalación eléctrica. Antes de enchufarlo en el tomacorriente, controle que:

- el toma posea la conexión a tierra y que sea conforme a la ley;
- la toma pueda soportar la carga máxima de potencia de la máquina indicada en la placa de características ubicada en el interior del congelador (ej. 150 W);
- la tensión de alimentación esté comprendida entre los valores indicados en la placa de características ubicada en el interior del congelador (ej. 220, 240V);
- el toma sea compatible con el enchufe del aparato.
Si no fuera así, solicite la sustitución del enchufe a un técnico autorizado (ver *Asistencia*); no utilice prolongaciones ni conexiones múltiples.

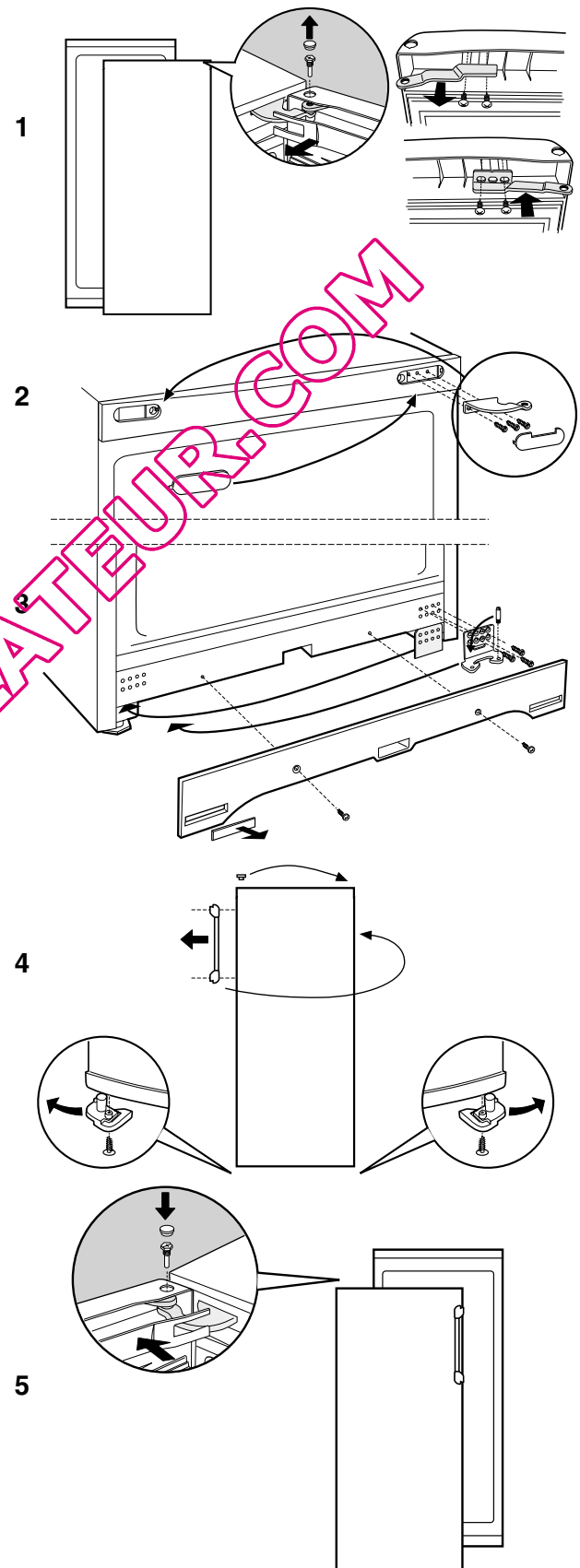
! Una vez instalado el aparato, el cable eléctrico y el toma de corriente deben ser fácilmente accesibles.

! El cable no debe sufrir pliegues ni compresiones.

! El cable debe ser controlado periódicamente y sustituido por técnicos autorizados (ver *Asistencia*).

! La empresa declina toda responsabilidad en los casos en que no hayan sido respetadas estas normas.

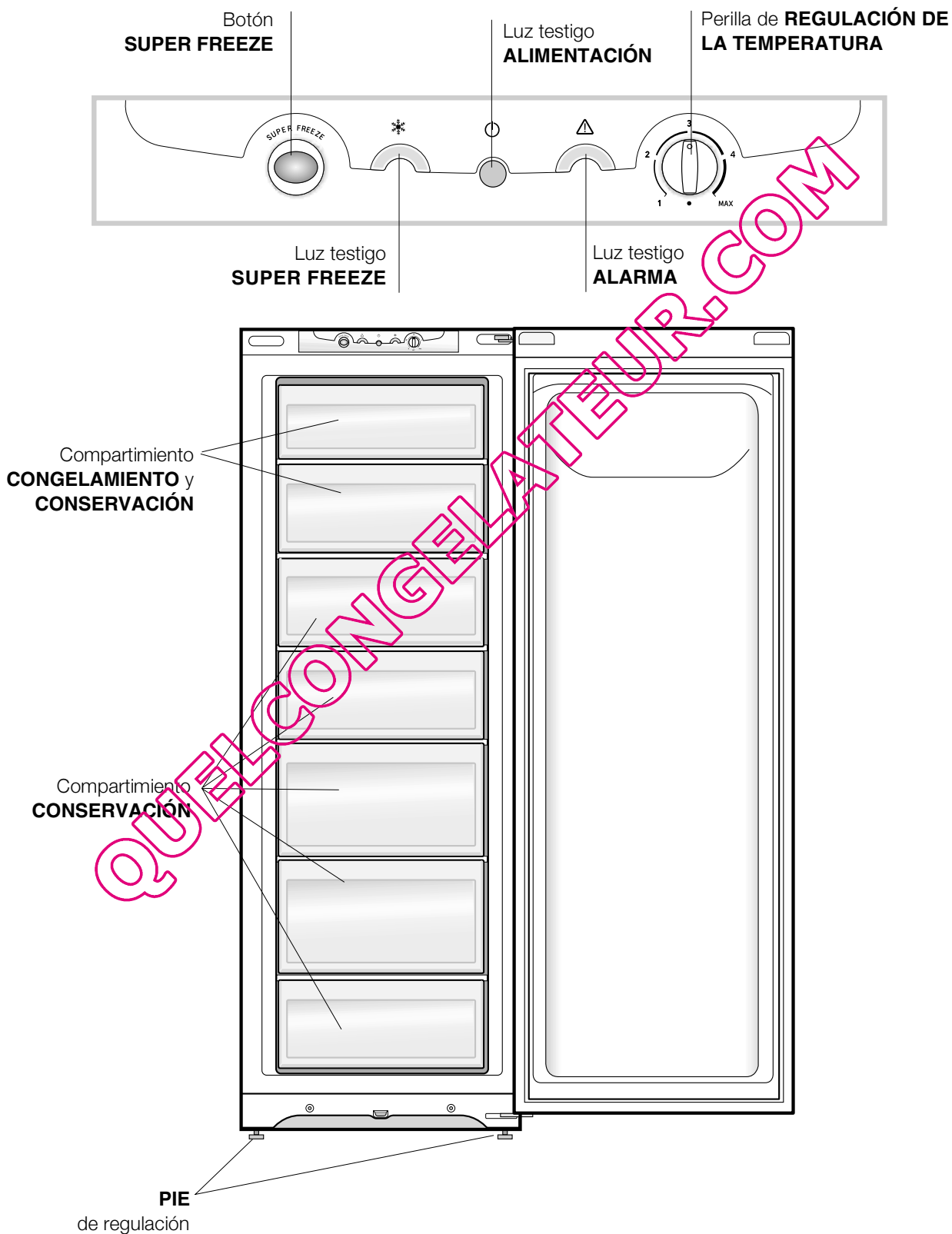
Reversibilidad de la apertura de las puertas



Descripción del aparato

Vista en conjunto

Las instrucciones sobre el uso son válidas para distintos modelos y por lo tanto es posible que la figura presente detalles diferentes a los del aparato que Ud. ha adquirido.



Puesta en funcionamiento y uso

E

Poner en marcha el aparato

! Antes de poner en marcha el aparato, siga las instrucciones sobre la instalación (ver Instalación).

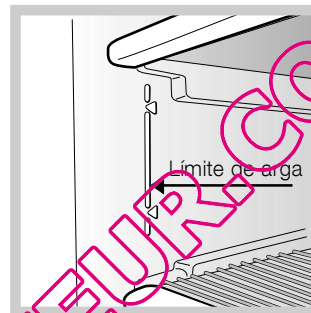
! Antes de conectar el aparato, limpie bien los compartimientos y los accesorios con agua tibia y bicarbonato.

1. Enchufe el aparato en la toma y verifique que se encienda el piloto verde de ALIMENTACIÓN y rojo de ALARMA (el mando de REGULACIÓN DE LA TEMPERATURA no debe estar en ●).
2. Pulse el botón SUPER FREEZE: se encenderá el piloto amarillo SUPER FREEZE.
2. Cuando la lámpara roja se haya apagado, pulse nuevamente el botón SUPER FREEZE. A partir de ese momento se puede utilizar el congelador.

Utilizar el congelador en forma óptima

- Para regular la temperatura utilice la perilla de REGULACIÓN DE LA TEMPERATURA.
1 = menos frío **MAX** = más frío
Se aconseja, en todo caso, poner una posición media.
 - No vuelva a congelar alimentos que se están por descongelar o descongelados; dichos alimentos deben ser previamente cocinados para ser consumidos (dentro de las 24 horas).
 - Los alimentos frescos por congelar no se deben colocar en contacto con los ya congelados; se deben colocar en el compartimento superior CONGELAMIENTO y CONSERVACIÓN.
 - No coloque en el congelador botellas de vidrio que contengan líquidos, tapadas o cerradas herméticamente porque podrían romperse.
 - La cantidad diaria máxima de alimentos que se puede congelar está indicada en la placa de características ubicada en el interior del congelador (por ejemplo: Kg/24h 4).
 - Para congelar (si el congelador ya está en funcionamiento):
 - para pequeñas cantidades, inferiores a la mitad de la indicada en la placa de características, pulse el botón SUPER FREEZE (congelación rápida) (encendido del correspondiente piloto amarillo), introduzca los alimentos y cierre la puerta. Después de 24 horas, terminada la congelación, presionar nuevamente el botón SUPER FREEZE
 - para grandes cantidades, superiores a la mitad de la indicada en la placa de características, pulse el botón SUPER FREEZE 24 horas antes de la introducción de los alimentos que se deben congelar. Después 24 horas, terminada la congelación, presionar nuevamente el botón SUPER FREEZE.
- ! No debe olvidar realizar esta operación si quiere evitar gastos inútiles de energía.**

- La introducción de notables cantidades de alimentos para congelar puede aumentar momentáneamente la temperatura en el interior del congelador (encendido de la lámpara roja). Dicha situación, siendo transitoria, no perjudica la buena conservación de los alimentos contenidos en el congelador.
- Para obtener un mayor espacio en el congelador, podrá quitar los recipientes y colocar los alimentos directamente en las placas evaporadoras.



No colocar los alimentos más allá de la línea en relieve de la pared interna del compartimento (ver figura). Esta línea indica el límite de carga. Los alimentos que se encuentren más allá de esta línea limitarán la circulación del aire e influirán sobre las prestaciones del congelador.

! Durante el congelamiento evite abrir la puerta.

! Cuando se produzca una interrupción de corriente o una avería, no abra la puerta del congelador: de este modo, los alimentos congelados se conservarán sin alteración durante aproximadamente 9-14 horas.

! Luz testigo ALARMA. Cuando esta luz testigo roja permanece encendida durante un tiempo prolongado, significa que el funcionamiento del congelador no es regular y que la temperatura se está elevando demasiado. (Llame al Centro de Asistencia Técnica.)

Dicha luz testigo puede encenderse durante un breve período de tiempo:

- a) cuando la puerta permanece abierta durante un tiempo prolongado (durante la carga o toma de productos).
- b) cuando se lleva el botón SUPER FREEZE a la posición "Super".

En estos dos casos el encendido de la luz testigo no indica ningún desperfecto/anomalía en el congelador.

Cortar la corriente eléctrica

Durante los trabajos de limpieza y mantenimiento, es necesario aislar el aparato de la red de alimentación eléctrica:

1. coloque el mando de REGULACIÓN DE LA TEMPERATURA en la posición ●;
2. desenchufe el aparato.

Limpiar el aparato

- Las partes externas, las partes internas y las juntas de goma se pueden limpiar con una esponja embebida en agua tibia y bicarbonato de sodio o jabón neutro. No utilice solventes, productos abrasivos, lejía o amoníaco.
- Los accesorios extraíbles se pueden colocar en remojo en agua caliente y jabón o detergente para platos. Enjuáguelos y séquelos con cuidado.
- La parte posterior del aparato tiende a cubrirse de polvo que se puede eliminar, después de haber apagado y desenchufado el aparato, utilizando con delicadeza la boca de la aspiradora y trabajando con una potencia media.

Evitar la formación de moho y malos olores

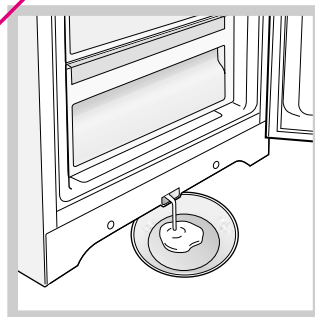
- El aparato está construido con materiales higiénicos que no transmiten olores. Para mantener esta característica es necesario que los alimentos estén siempre protegidos y bien cerrados. Esto evitará también la formación de manchas.
- Si se debe apagar el aparato por un largo período, limpie su interior y deje las puertas abiertas.

Descongelar el aparato

! Respete las instrucciones que se dan a continuación. Para descongelar el aparato no utilice objetos cortantes o con punta porque podrían dañar irremediablemente el circuito refrigerante.

Si la capa de escarcha es superior a los 5 mm es necesario realizar una descongelación manual:

1. El día anterior pulse el botón SUPER FREEZE (se encenderá la luz testigo amarilla SUPER FREEZE) para enfriar ulteriormente los alimentos.
2. Después de 24 horas lleve nuevamente el mando de REGULACIÓN DE LA TEMPERATURA hasta la posición ●.
3. Envuelva los alimentos congelados en papel de periódico y colóquelos en otro congelador o en un lugar fresco.
4. Deje la puerta abierta hasta que la escarcha se haya derretido completamente; facilite la operación colocando en el compartimento congelador recipientes con agua tibia.




5. Algunos aparatos poseen el SISTEMA DRAIN para enviar el agua hacia el exterior: deje que el agua fluya reuniéndola en un recipiente (ver la figura).

6. Limpie y seque con cuidado el compartimento congelador antes de volver a encender el aparato.
7. Antes de introducir los alimentos en el compartimento congelador, espere aproximadamente 2 horas para restablecer las condiciones ideales de conservación.

Precauciones y consejos

E

! El aparato ha sido proyectado y fabricado en conformidad con las normas internacionales sobre seguridad. Estas advertencias se suministran por razones de seguridad y deben ser leídas atentamente.

 Este equipamiento es conforme con las siguientes Directivas Comunitarias:

- 73/23/CEE del 19/02/73 (Baja Tensión) y sucesivas modificaciones;



- 89/336/CEE del 03/05/89 (Compatibilidad Electromagnética) y sucesivas modificaciones; - 2002/96/CE.

Seguridad general

- El aparato ha sido pensado para un uso de tipo no profesional en el interior de una vivienda.
- El aparato debe ser utilizado para conservar y congelar alimentos sólo por personas adultas y según las indicaciones contenidas en este manual.
- El aparato no se debe instalar al aire libre ni siquiera si el lugar está protegido debido a que es muy peligroso dejarlo expuesto a la lluvia y tormentas.
- Atención: no dañe el circuito refrigerante
- No toque el aparato estando descalzo o con las manos o pies mojados o húmedos.
- No toque las piezas refrigerantes internas; podría quemarse o herirse.
- No desenchufe el aparato tirando del cable sino sujetando el enchufe.
- Es necesario desenchufar el aparato antes de realizar operaciones de limpieza y de mantenimiento. No es suficiente llevar el mando para LA REGULACIÓN DE LA TEMPERATURA hasta la posición ● (aparato apagado) para eliminar todo contacto eléctrico.
- En caso de avería, nunca acceda a los mecanismos internos para intentar una reparación.
- En el interior de los compartimientos donde se conservan alimentos congelados, no utilice utensilios cortantes o con punta ni aparatos eléctricos, que no sean los recomendados por el fabricante.
- No introduzca en su boca cubitos apenas extraídos del congelador.
- No permita a los niños que jueguen con el aparato. No se deben sentar en los cajones o colgarse de la puerta.
- Los embalajes no son juguetes para los niños.

Eliminación

- Eliminación del material de embalaje: respete las normas locales, de esta manera los embalajes podrán ser reutilizados.
- En base a la Norma europea 2002/96/CE de Residuos de aparatos Eléctricos y Electrónicos (RAEE), los electrodomésticos viejos no pueden ser arrojados en los contenedores municipales habituales; tienen que ser recogidos selectivamente para optimizar la recuperación y reciclado de los componentes y materiales que los constituyen, y reducir el impacto en la salud humana y el medioambiente. El símbolo del cubo de basura tachado se marca sobre todos los productos para recordar al consumidor la obligación de separarlos para la recogida selectiva.
El consumidor debe contactar con la autoridad local o con el vendedor para informarse en relación a la correcta eliminación de su electrodoméstico viejo.

Ahorrar y respetar el ambiente

- Instale el aparato en una ambiente fresco y bien aireado, protéjalo de la exposición directa a los rayos solares y no lo coloque cerca de fuentes de calor.
- Para introducir o extraer los alimentos, abra las puertas del aparato el menor tiempo posible. Cada apertura de las puertas produce un notable gasto de energía.
- No llene con demasiados alimentos el aparato: para una buena conservación, el frío debe poder circular libremente. Si se impide la circulación, el compresor trabajará continuamente.
- No introduzca alimentos calientes: elevarían la temperatura interior obligando al compresor a un mayor trabajo con un gran gasto de energía eléctrica.
- Descongele el aparato si se formara hielo (*ver Mantenimiento*); una espesa capa de hielo vuelve más difícil la cesión de frío a los alimentos y hace aumentar el consumo de energía.
- Mantenga eficientes y limpias las juntas para que se adhieran bien a las puertas y no dejen salir el frío (*ver Mantenimiento*).

Puede suceder que el aparato no funcione. Antes de llamar a la Asistencia (*ver Asistencia*), controle que no se trate de un problema fácilmente solucionable con la ayuda de la siguiente lista.

E

Anomalías:

Posibles causas / Solución:

La luz testigo verde de ALIMENTACIÓN no se enciende.

- El enchufe no está introducido en el tomacorriente o no lo está suficientemente como para hacer contacto o bien en la casa no hay corriente.

El piloto de ALARMA está siempre encendido.

- La puerta no está bien cerrada o se abre continuamente.
- La puerta se abre muy a menudo;
- El mando de REGULACIÓN DE LA TEMPERATURA no está en la posición correcta.

El motor funciona continuamente.

- Fue pulsado el botón SUPER FREEZE: el piloto amarillo SUPER FREEZE está encendido (*ver Descripción*).
- La puerta no está bien cerrada o se abre continuamente.
- La temperatura del ambiente externo es muy alta.
- El espesor de la escarcha supera los 2-3 mm (*ver Mantenimiento*).

El aparato hace mucho ruido.

- El aparato no fue instalado en un lugar bien plano (*ver Instalación*).
- El aparato ha sido instalado entre muebles u objetos que vibran y producen ruidos.
- El gas refrigerante interior produce un ligero ruido aún cuando el compresor está detenido: no es un defecto, es normal.

QUELCONGELAFRIG.COM

Antes de llamar a la Asistencia:

- Verifique si la anomalía puede ser resuelta autónomamente (ver *Anomalías y Soluciones*).
- Se, apesar de todos os controlos, o aparelho não funcionar e a anomalia que notou continuar a verificar-se, chamar o Centro de Assistência Técnica mais próximo.

Comunique:

- el tipo de anomalía
- el modelo de la máquina (Modele)
- el número de serie (S/N)

Podrá encontrar la información en la placa de características en el interior del aparato

CLASS	SN-ST	REFRIGERANT	VOLUME litres
V	220-240	TYPE R600a	TOTAL GROSS 290
Hz	50	g 26	FRIDGE 288
FUSE		FREEZING CAPACITY	CHILLER 0
	80W 0.37A	Kg/24h 0	FREEZER 0
	OW	MADE IN EU	
Ind 76 34529 7600			
S/N 602061001 Model SAN300			

número de serie

modelo

Nunca recorrer a técnicos não autorizados e recusar sempre a instalação de peças sobresselentes não originais.

QUELCONGELATEUR.COM

Instruções para a utilização

CONGELADOR

I

Italiano, 1

F

Français, 9

E

Espanol, 17

P

Portuges, 25

UP 1721

Índice

Instalação, 26

Posicionamento e ligação
Reversibilidade da abertura das portas

Descrição do aparelho, 27

Vista geral

Início e utilização, 28

Iniciar o aparelho
Utilize melhor o congelador

Manutenção e cuidados, 29

Interromper a corrente eléctrica
Limpar o aparelho
Evite bolor e maus cheiros
Degelar o aparelho

Precauções e conselhos, 30

Segurança geral
Eliminação
Economizar e respeitar o meio ambiente

Anomalias e soluções, 31

Assistência, 32

Instalação

P

! É importante guardar este folheto para poder consultá-lo a qualquer momento. No caso de venda, cessão ou mudança, assegure-se que o mesmo permaneça junto com o aparelho para informar ao novo proprietário sobre o funcionamento e as suas respectivas advertências.

! Leia com atenção as instruções: há informações importantes sobre a instalação, a utilização e a segurança.

Posicionamento e ligação

Posicionamento

1. Posicione o aparelho num ambiente bem ventilado e não húmido.
2. Não tape as grades traseiras de ventilação: o compressor e o condensador emitem calor e necessitam de uma boa ventilação para funcionarem bem e os consumos de electricidade diminuírem.
3. Deixe uma distância de pelo menos 10 cm. entre a parte superior do aparelho e os móveis que houver acima, e de pelo menos 5 cm. entre as laterais e os móveis/paredes aos lados.
4. Deixe o aparelho longe de fontes de calor (a luz do sol directa, um fogão eléctrico).
5. Para manter uma distância ideal entre o produto e a parede posterior, montar os distanciadores presentes no kit de instalação seguindo as instruções presentes na folha dedicada.

Nivelamento

1. Instale o aparelho sobre um piso plano e rígido.
2. Se o pavimento não for perfeitamente horizontal, para compensar, desatarraxe ou atarraxe os pés dianteiros.

Ligação eléctrica

Depois do transporte, posicione o aparelho na vertical e aguarde pelo menos 3 horas antes de ligar o sistema eléctrico. Antes de colocar a ficha na tomada eléctrica, certifique-se que:

- a tomada tenha uma ligação à terra e seja em conformidade com a legislação;
- a tomada seja capaz de suportar a carga máxima de potência da máquina, indicada na placa de identificação situada dentro do compartimento congelador (p. ex.: 150 W);
- a tensão de alimentação seja entre os valores indicados na placa de identificação, situada dentro do congelador (p. ex.: 220-240 V);
- a tomada seja compatível com a ficha do aparelho. Em caso contrário peça a substituição da ficha a um técnico autorizado (veja a Assistência); não utilize extensões nem tomadas múltiplas.

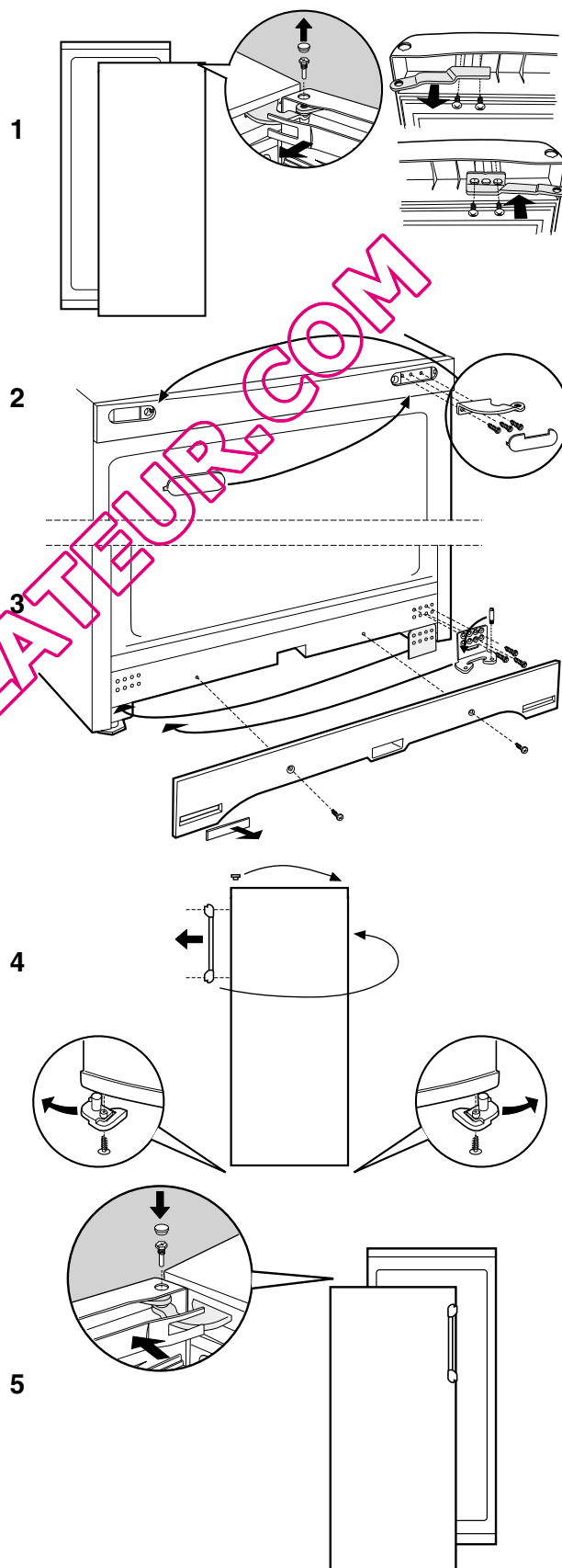
! Com o aparelho instalado, deve ser fácil o acesso ao cabo eléctrico e à tomada eléctrica.

! O cabo não deve ser dobrado nem sofrer pressões.

! O cabo deve ser verificado periodicamente e substituído somente por técnicos autorizados (veja a Assistência).

! A empresa exime-se de qualquer responsabilidade se estas regras não forem obedecidas.

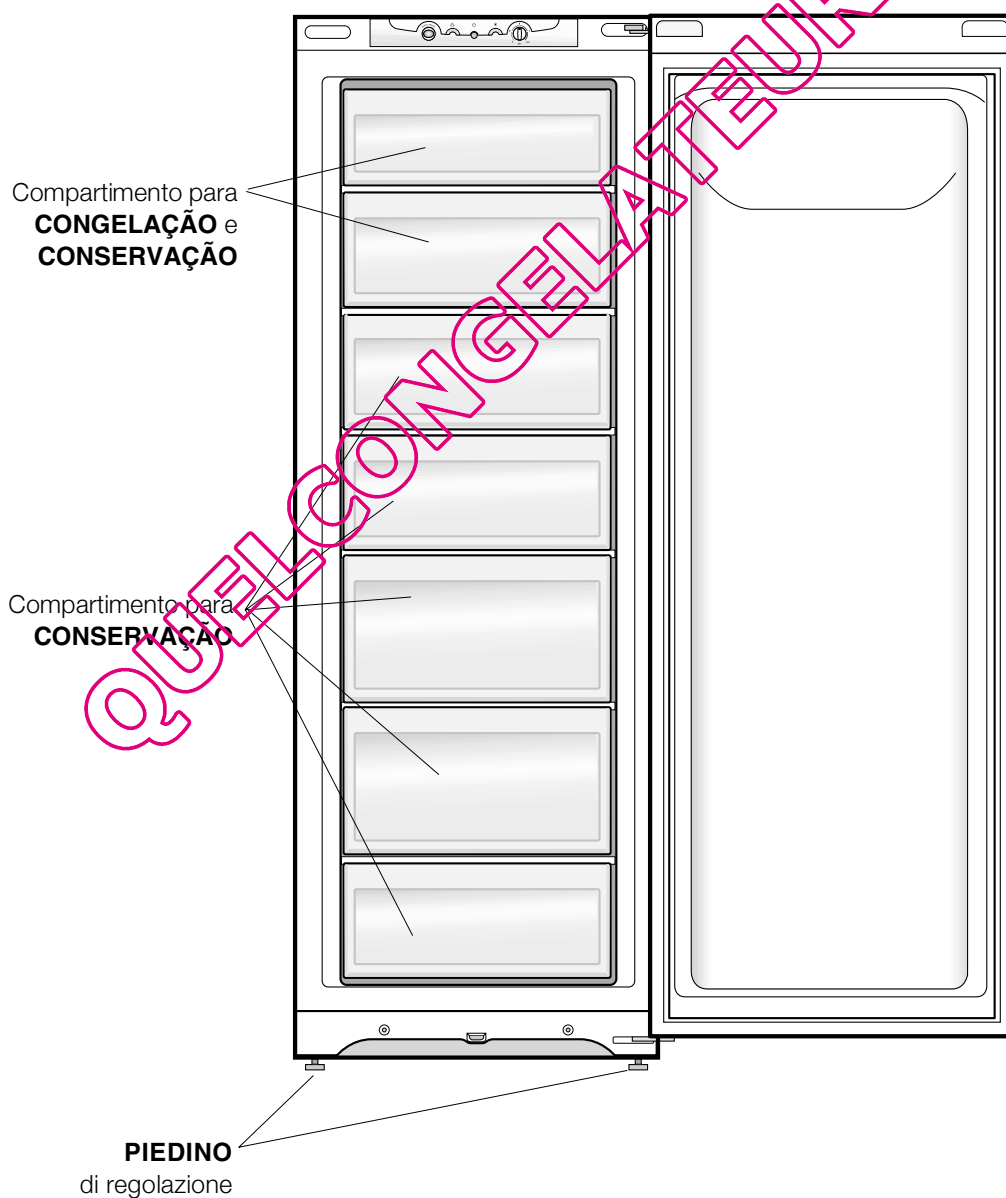
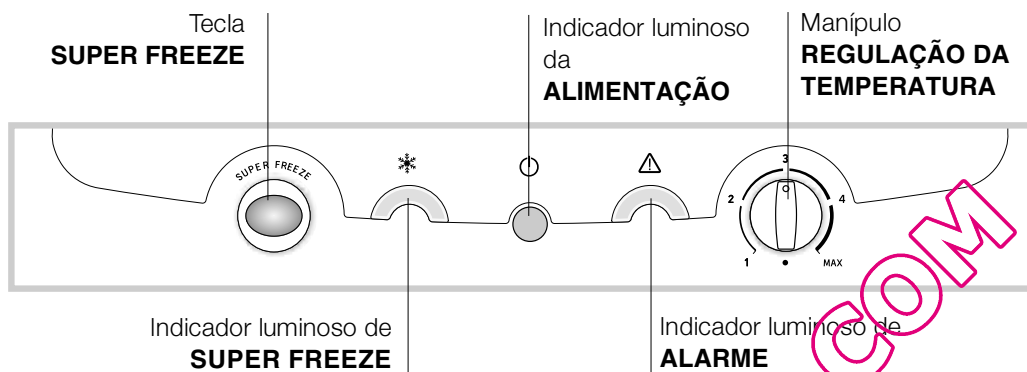
Reversibilidade da abertura das portas



Descrição do aparelho

Visão geral

Estas instruções sobre a utilização são válidas para vários modelos, portanto é possível que na figura haja pormenores diferentes do aparelho que adquiriu.



Início e utilização

P

Avviare l'apparecchio

! **Antes de iniciar o aparelho, obedeça** as instruções para a instalação (veja a *Instalação*).

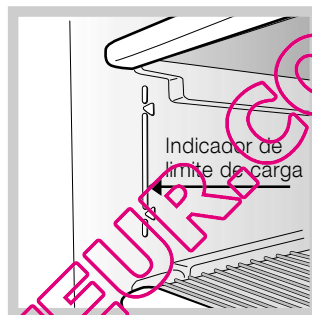
! Antes de ligar o aparelho limpe bem os compartimentos e os acessórios com água morna e bicarbonato.

1. Ligue a ficha na tomada e certifique-se que o indicador luminoso verde de ALIMENTAÇÃO e o vermelho de ALARME acendem-se (o selector REGULAÇÃO DA TEMPERATURA não deve estar em ●).
2. Prima a tecla SUPER FREEZE; o indicador luminoso amarelo SUPER FREEZE se acenderá.
3. Quando o indicador vermelho se desligar, prima novamente a tecla SUPER FREEZE. Nesta altura o congelador já poderá utilizado.

Utilize melhor o congelador

- Para regular a temperatura utilize o Manipulo REGULAÇÃO DA TEMPERATURA
1 = menos frio **MAX** = mais frio.
É aconselhado em todo o caso uma posição média
 - Não congele novamente alimentos que estiverem a descongelar-se ou descongelados; estes alimentos devem ser cozidos para ser consumados (dentro de 24 horas).
 - Os alimentos frescos a serem congelados não devem ser colocados encostados nos já congelados; mas devem ser guardados no compartimento superior de CONGELAÇÃO e CONSERVAÇÃO.
 - Não coloque no congelador garrafas de vidro contendo líquidos, tampadas ou fechadas herméticamente, porque poderão partir-se.
 - A quantidade máxima quotidiana de alimentos a ser congelada é indicada na placa das características situada no interior do congelador (exemplo: Kg/24h 4).
 - Para congelar (se o congelador já estiver a funcionar):
 - para pequenas quantidades, menores da metade daquela indicada na placa de identificação, prima a tecla SUPER FREEZE (congelação rápida) (acende-se o respectivo indicador luminoso amarelo), coloque os alimentos dentro e feche a porta. Depois de 24 horas, ao terminar de congelar, prima novamente a tecla SUPER FREEZE.
 - para grandes quantidade, superiores a metade daquela indicada na placa de identificação, prima a tecla SUPER FREEZE 24 horas antes de introduzir os alimentos a serem congelados. Depois de 24 horas, ao terminar de congelar, prima novamente a tecla SUPER FREEZE.
- ! Esta operação não deve ser esquecida, se desejar-se evitar inúteis desperdícios de electricidade.

- A introdução de notáveis quantidades de alimentos a serem congelados pode aquecer momentaneamente a temperatura no interior do congelador (acende-se a lâmpada vermelha). Esta situação, por ser transitória, não prejudica a boa conservação dos alimentos já guardados.
- A fim de obter um espaço maior no congelador, é possível tirar as gavetas das suas posições e guardar os alimentos directamente nas chapas de evaporação. Não colocar a comida além da linha em relevo situada



na parede interior da divisória (veja figura). Esta linha indica o limite de carga. A comida colocada para além de dita linha limitará a circulação do ar afectando o rendimento do congelador.

- ! Durante a congelação evite abrir a porta.
- ! Em caso de interrupção de corrente ou de avaria, não abra a porta do congelador: desta maneira os alimentos congelados em casa ou industriais não sofrerão alterações durante aproximadamente 9 ~ 14 horas.
- ! Indicador luminoso de ALARME. Quando este indicador luminoso vermelho estiver aceso durante um prazo prolongado, significa que o funcionamento do congelador não está regular e que a temperatura está a subir excessivamente. (Chamar o Centro de Assistência Técnica.)
Este indicador luminoso pode acender-se um breve período:
 - a) quando a porta permanecer aberta durante um prazo prolongado (ao colocar-se ou retirar-se alimentos).
 - b) quando a tecla de SUPER FREEZE (congelação rápida) foi premida.

Nestes casos o indicador acende-se mas não estará a indicar defeito/anomalia alguma do congelador.

Interromper a corrente eléctrica

Durante as operações de limpeza e manutenção é necessário isolar o aparelho da rede eléctrica:

1. coloque o Manípulo REGULAÇÃO DA TEMPERATURA em ●;
2. desligue a ficha da tomada eléctrica.

Limpar o aparelho

- As partes externas, as partes internas e as guarnições de borracha podem ser limpadas com uma esponja molhada de água morna e bicarbonato de sódio ou sabão neutro. Não empregue solventes, abrasivos, água de javel nem amoníaco.
- Os acessórios removíveis podem ser colocados de molho em água quente e sabão ou detergente para pratos. Enxagúe-os e enxugue-os com cuidado.
- Na parte de trás do aparelho tende a acumular-se poeira, que pode ser eliminada, depois de ter desligado o aparelho e retirado a ficha da tomada eléctrica, utilizando delicadamente o bocal comprido de um aspirador de pó, regulado numa potência média.

Evite bolor e maus cheiros

- Este aparelho foi fabricado com materiais higiénicos que não transmitem odores. Para manter esta característica é necessário os alimentos serem sempre protegidos e bem fechados. Isto também evitará a formação de manchas.
- Se for deixar o aparelho muito tempo desligado, limpe-o por dentro e deixe as portas abertas.

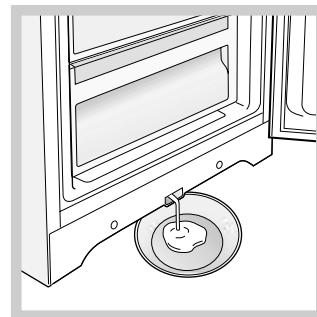
Descongelar o aparelho

! Obedeça as seguintes instruções.

Para degelar o aparelho não utilize objectos cortantes e pontiagudos que poderiam danificar irremediavelmente o circuito refrigerante.

Se a camada de gelo for superior a 5 mm. será necessário degelar manualmente:

1. na véspera, prima a tecla SUPER FREEZE (acende-se o indicador luminoso amarelo de SUPERFREEZE) para esfriar ainda mais os alimentos.
2. Depois de 24 horas, posicione o selector REGULAÇÃO DA TEMPERATURA em ●
3. Envolve os alimentos congelados industrialmente ou em casa com folhas de papel e guarde-os num sítio fresco.
4. Deixe a porta aberta até o gelo ter-se derretido inteiramente; para facilitar a operação coloque recipientes com água morna dentro do compartimento congelador.





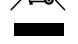
5. Alguns aparelhos são equipados com um SISTEMA DE DRAIN para conduzir a água para fora. Deixe a água defluir para um recipiente (veja a figura).

6. Limpe e enxugue o compartimento congelador com cuidado antes ligar novamente o aparelho.
7. Antes de introduzir os alimentos no compartimento do congelador, aguardar aproximadamente duas horas para o restabelecimento das condições ideais de conservação.

Precauções e conselhos

P

! Este aparelho foi projectado e fabricado em conformidade com as regras internacionais de segurança. Estas advertências são fornecidas para razões de segurança e devem ser lidas com atenção.

 Esta aparelhagem é em conformidade com a seguintes Directivas da Comunidade Europeia:
- 73/23/CEE do 19/02/73 (Baixa Tensão) e sucessivas modificações;
 - 89/336/CEE do 03/05/89 (Compatibilidade Electromagnética) e sucessivas modificações;
 - 2002/96/CE..

Segurança geral

- Este aparelho foi concebido para uma utilização de tipo não profissional, no âmbito de uma morada.
- Este aparelho deve ser utilizado somente por pessoas adultas, para conservar e congelar alimentos, segundo as instruções apresentadas neste folheto.
- Este aparelho não deve ser instalado ao ar livre mesmo se num sítio abrigado, porque é muito perigoso deixá-lo exposto à chuva e temporais.
- Atenção: não danifique o circuito de refrigeração.
- Não toque neste aparelho com os pés descalços nem com as mãos ou os pés molhados ou húmidos.
- Não toque nas partes de refrigeração internas, há perigo de queimaduras e feridas.
- Não puxe o cabo eléctrico para desligar a ficha da tomada, mas pegue pela ficha.
- É necessário desligar a ficha da tomada antes de realizar operações de limpeza e manutenção. Não é suficiente colocar os selectores de regulação da temperatura na posição ● (aparelho desligado) para eliminar todos os contactos eléctricos.
- No caso de avaria, nunca mexa nos mecanismos internos para tentar reparar.
- Não utilize, no interior dos compartimentos para guardar alimentos congelados, utensílios cortantes e pontiagudos ou dispositivos eléctricos se não forem do tipo recomendado pelo construtor.
- Não coloque na boca cubos de gelo assim que os retirar do congelador.
- Não permita que crianças brinquem com este aparelho. Em nenhum caso pode-se sentar-se nas gavetas ou pendurar-se na porta.
- Os embalagens não são brinquedos para as crianças.

Eliminação

- Eliminação do material de embalagem: obedeça as regras locais, ou reutilize as embalagens.
- A directiva Europeia 2002/96/CE referente à gestão de resíduos de aparelhos eléctricos e electrónicos (RAEE), prevê que os electrodomésticos não devem ser escoados no fluxo normal dos resíduos sólidos urbanos. Os aparelhos desactualizados devem ser recolhidos separadamente para otimizar a taxa de recuperação e reciclagem dos materiais que os compõem e impedir potenciais danos para a saúde humana e para o ambiente. O símbolo constituído por um contentor de lixo barrado com uma cruz deve ser colocado em todos os produtos por forma a recordar a obrigatoriedade de recolha separada. Os consumidores devem contactar as autoridades locais ou os pontos de venda para solicitar informação referente ao local apropriado onde devem depositar os electrodomésticos velhos.

Economizar e respeitar o meio ambiente

- Instale este aparelho num ambiente fresco e bem ventilado, proteja-o contra a exposição directa aos raios do sol, não o coloque perto de fontes de calor.
- Para colocar ou retirar alimentos, abra as portas deste aparelho o mais rapidamente possível. Cada vez que abrir as portas causa um notável gasto de energia.
- Não encha este aparelho com alimentos demais: para uma boa conservação, o frio deve poder circular livremente. Se impedir-se a circulação, o compressor funcionará continuamente.
- Não coloque dentro alimentos quentes: aumentarão a temperatura interna forçando o compressor a funcionar muito, com grande desperdício de energia eléctrica.
- Descongele este aparelho quando se formar gelo (*veja a Manutenção*); uma camada grossa de gelo torna mais difícil a transmissão do frio aos alimentos e aumenta o consumo de energia.
- Mantenha as guarnições eficientes e limpas, de maneira que adiram bem nas portas e não deixem o frio sair (*veja a Manutenção*).

Pode acontecer que este aparelho não funcione. Antes de telefonar à Assistência técnica (*veja a Assistência*), verifique se não se trata de um problema fácil de resolver com a ajuda da seguinte lista.

P

Anomalias:

O indicador luminoso verde de ALIMENTAÇÃO não se acende.

O indicador ALARME sempre aceso.

O motor está a funcionar continuamente.

O aparelho está a fazer ruído.

Possíveis cause / Solução:

- A ficha não está ligada na tomada eléctrica ou não está bem ligada e portanto não há contacto, ou então não há corrente em casa.
- A porta não está bem fechada ou é aberta continuamente.
- A porta tem sido aberta frequentemente.
- O selector REGULAÇÃO DA TEMPERATURA não está na posição certa.
- A tecla de SUPER FREEZE (congelação rápida) foi premida: o indicador luminoso amarelo de SUPER FREEZE está aceso (*veja Descrição*).
- A porta não está bem fechada ou é aberta continuamente.
- A temperatura do ambiente externo está muito alta.
- A espessura do gelo ultrapassa 2 ~ 3 mm. (*veja a Manutenção*).
- O aparelho não foi instalado bem plano (*veja a Instalação*).
- O aparelho foi instalado entre móveis ou objectos que vibram e emitem ruídos.
- O gás refrigerante interno produz um ruído leve mesmo quando o compressor estiver parado: não é um defeito, é normal.

QUELCONGELATEUR.COM

Antes de contactar a Assistência técnica:

- Verifique se pode resolver a anomalia (*veja as Anomalias e Soluções*).
- Se, apesar de todos os controlos, o aparelho não funcionar e a anomalia que notou continuar a verificar-se, chamar o Centro de Assistência Técnica mais próximo.

Comunique:

- o tipo de anomalia
- o modelo da máquina (Model)
- o número de série (S/N)

Estas informações encontram-se na placa de identificação situada no compartimento congelador.

CLASS	SN-ST	REFRIGERANT	VOLUME litres
V	220-240	TYPE R600a	TOTAL GROSS 290
Hz	50	g 26	FRIDGE 288
FUSE		FREEZING CAPACITY	CHILLER 0
(M) 80W 0.37A		Kg/24h 0	FREEZER 0
~ 0W		MADE IN EU	

Ind 76 34529 7600

S/N 602060001

Model SAN300

COMPLIES WITH EN55014:1993
Protected by patents

número de série

modelo

Nunca recorrer a técnicos não autorizados e recusar sempre a instalação de peças sobresselentes não originais.

QUELCONGELATEUR.COM