

Essentiel **b**

Notice d'utilisation

Pour vous aider à bien vivre votre achat

Congélateur



QUELCONGELATEUR.COM

Vous venez d'acquérir un produit de la marque **Essentiel b** et nous vous en remercions. Nous apportons un soin tout particulier à ses produits au niveau de leur design, de leur ergonomie et de leur simplicité d'usage. Nous espérons que ce produit vous donnera entière satisfaction.

CONSIGNES DE SECURITE

Ces avertissements ont pour but d'assurer votre sécurité. Assurez-vous de bien les comprendre avant d'installer ou d'utiliser l'appareil. Votre sécurité est notre première priorité. Si vous n'êtes pas sûr du sens de ces avertissements, contactez votre revendeur.

Avant la première mise en marche

Avant de brancher l'appareil à la prise secteur pour la première fois, veuillez laisser reposer l'appareil pendant deux heures, ceci afin de permettre au gaz réfrigérant de redescendre dans le compresseur. Le non respect de ce délai pourrait endommager le compresseur.

- Cet appareil est muni d'une prise de terre. Il doit être branché sur une prise murale équipée d'une prise de terre, correctement installée et reliée au réseau électrique conformément aux normes en vigueur.
- Avant de brancher votre réfrigérateur, assurez-vous que la tension électrique de votre domicile corresponde à celle indiquée sur la plaque signalétique de l'appareil.
- Assurez-vous que l'appareil n'est pas posé sur son câble d'alimentation électrique.
- Assurez-vous que la prise n'est pas écrasée ou endommagée par l'arrière de l'appareil. Ne placez pas d'objets lourds ou l'appareil sur le câble d'alimentation (risque de court circuit et incendie).
- Si le câble d'alimentation est endommagé ou écrasé peut causer un court circuit, un incendie et/ou une électrocution.
- Une prise de courant endommagée peut s'échauffer et causer un incendie.
- Si la prise murale est mal fixée, ne branchez pas l'appareil (risque d'électrocution ou incendie).

AVERTISSEMENT : Si le câble est endommagé, il doit être remplacé par le fabricant, son service après vente ou des personnes de qualification similaire afin d'éviter un danger.

Vérifiez que l'appareil n'a pas subi de dommage pendant le transport. Vous ne

devez en aucun cas brancher un appareil endommagé ! Si l'appareil est endommagé, veuillez contacter votre revendeur.

AVERTISSEMENT : veuillez ne pas obstruer les ouvertures de ventilation de l'appareil

Réfrigérant

Le circuit de réfrigération utilise un gaz naturel (R600a) très respectueux de l'environnement mais néanmoins inflammable

Pendant le transport et l'installation de votre appareil, assurez-vous qu'aucun des composants du circuit de réfrigération n'ait été endommagé.

Si le circuit de réfrigération est endommagé :

- **gardez l'appareil à l'écart des flammes nues et des sources d'inflammation;**
- **assurez une bonne aération de la pièce dans laquelle est situé l'appareil.**

AVERTISSEMENT : Laissez les prises d'air libres de toute entrave au niveau du corps de l'appareil.

AVERTISSEMENT : ne pas utiliser de dispositif mécanique ou tout autre moyen autre que ceux recommandés par votre revendeur pour accélérer le processus de dégivrage.

AVERTISSEMENT : ne pas endommager le circuit de réfrigération.

AVERTISSEMENT : N'utilisez pas ou n'introduisez pas d'appareils électriques dans les compartiments de l'appareil s'ils ne sont pas expressément autorisés par le fabricant.

AVERTISSEMENT : Cet appareil ne doit en aucun cas être utilisé par des enfants en bas âge ou des personnes handicapées sans surveillance.

AVERTISSEMENT : Les jeunes enfants doivent être surveillés afin de s'assurer qu'ils ne jouent pas avec l'appareil.

AVERTISSEMENT : Lors de la mise au rebut de votre appareil, veuillez à vous en débarrasser dans un centre de recyclage agréé. Ne pas exposer l'appareil aux flammes.

Sécurité des enfants

Cet appareil n'est pas destiné à être utilisé par des personnes (notamment des enfants) dont les capacités physiques, sensorielles ou intellectuelles sont réduites, ou par des personnes manquant d'expérience ou de connaissances, à moins que celles-ci ne soient sous surveillance ou qu'elles aient reçu des instructions quant à l'utilisation de l'appareil par une personne responsable de leur sécurité.

Il convient de surveiller les enfants pour s'assurer qu'ils ne jouent pas avec l'appareil.

Les matériaux d'emballage (papier d'emballage, polystyrène) peuvent s'avérer dangereux pour les enfants. Il y a un risque de suffocation ! Ne laissez pas les matériaux d'emballage à portée des enfants !

Veuillez rendre les appareils usagés inutilisables avant de vous en débarrasser. Débranchez et coupez le câble d'alimentation, cassez ou enlevez le ressort de la porte et le cas échéant, les vis de la porte. Vous vous assurerez ainsi que des enfants ne pourront pas s'enfermer dans l'appareil en jouant (Il y a un risque de suffocation !) ou se mettre en danger d'une autre façon.

Utilisation quotidienne

- Les récipients contenant des gaz ou liquides inflammables peuvent fuir à basse température. Ils présentent alors un risque d'explosion ! Ne stockez aucun récipient contenant des matériaux inflammables tels que les atomiseurs, les extincteurs, les cartouches d'encre, etc., dans le congélateur.
- Les bouteilles et les canettes ne doivent pas être placées dans le congélateur.

Elles peuvent éclater lors de la congélation du contenu, et les boissons gazeuses peuvent même exploser ! Ne stockez jamais de limonades, jus, bières, vins moussants, etc., dans le congélateur.

- Ne mettez pas de crème glacée ou de glaçon dans la bouche immédiatement après leur sortie du compartiment congélation. La glace très froide peut geler sur les lèvres ou la langue et vous blesser.
- Ne touchez pas aux aliments congelés avec des mains mouillées. Le gel pourrait coller vos mains à la nourriture.
- Ne pas utiliser d'appareils électriques dans le congélateur (par exemple les sorbetières électriques, les mixers, etc.).
- Avant le nettoyage de l'appareil, vous devez toujours l'éteindre et le débrancher, ou retirez les fusibles ou coupez le disjoncteur.
- Débranchez toujours l'appareil en retirant la fiche de la prise reliée au secteur au lieu de tirer sur le câble d'alimentation.
- Le congélateur est uniquement destiné à un usage domestique.
- Il convient à la congélation et au stockage de nourriture congelée, ainsi qu'à la fabrication de glace. En cas d'utilisation pour d'autres usages que ceux prévus, ou d'utilisation incorrecte, votre revendeur ne peut être tenu responsable de tout dommage éventuel.
- Pour des raisons de sécurité, il n'est pas permis d'apporter des modifications ou des changements à l'appareil.

En cas de mauvais fonctionnement

Si l'appareil ne fonctionne pas correctement, veuillez d'abord consulter le chapitre *Guide de dépannage* à la fin du présent manuel. **Si les informations qu'il contient ne vous aident pas, veuillez ne pas procéder vous-même à d'éventuelles réparations.**

Les réparations effectuées par des personnes inexpérimentées peuvent causer des blessures ou des pannes graves. Contactez le service après-vente de votre magasin revendeur.

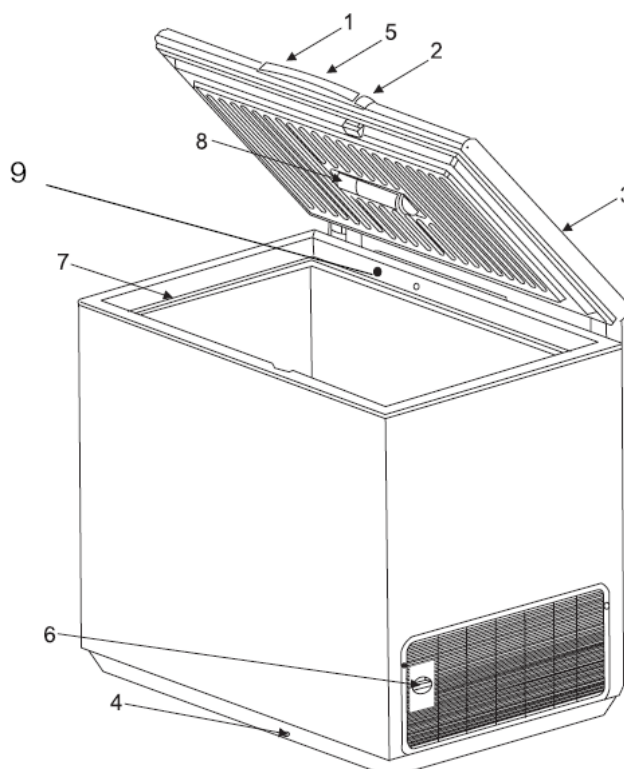
CARACTERISTIQUES TECHNIQUES

Modèle		ECC 21-2
Volume (brut)	litre	221
Volume (net)	litre	216
Hauteur sans roulettes / avec roulettes	cm	87,6
Largeur	cm	105
Profondeur	cm	66,5
Poids	kg	50
Consommation d'énergie /24 heures	kWh/24 heures	0,58
Capacité de congélation	kg/24 heures	24
Temps de réchauffement	heure	48
Puissance nominale	Watt	80
Tension	Volt	230-240
Fréquence	Hz	50
Classe		SN/N/ST

Classe	Limites de température extérieure
SN	De +10°C à +32°C
N	De +16°C à +32°C
ST	De +18°C à +38°C
T	De +18°C à +43°C

DESCRIPTION DE L'APPAREIL

1. La poignée du couvercle
2. Serrure de sécurité
3. Sceau
4. Draineur de l'eau dégivrée
5. Panel de contrôle
6. Bouton thermostat: régulation de température
7. Bord supérieur
8. Lumière
9. Valve: réouverture facile du couvercle



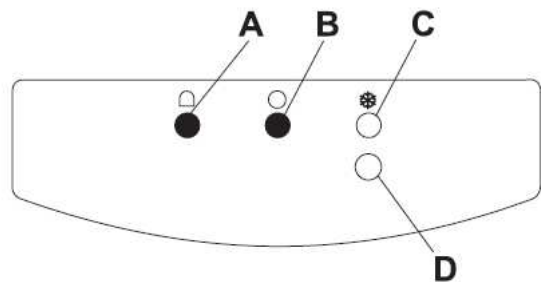
PANEL DE CONTROLE

A. Témoin rouge: fonctionne quand la température du congélateur n'est pas assez basse.

B. Témoin vert: fonctionne quand l'appareil est en fonctionnement.

C. Témoin jaune: fonctionne quand la fonction de congélation super (Super Freeze) est en fonctionnement.

D. Bouton de congélation super (Super Freeze): Pour congeler une plus grande quantité de produits alimentaires frais, il démarre ou arrête la fonction de congélation super, et désactive l'alarme sonore.



INSTALLATION

Avant de brancher votre appareil au secteur, attendez au moins 2 heures, pour s'assurer ainsi que le circuit de refroidissement soit tout à fait prêt à fonctionner.

Mettez en place le congélateur dans un local sec et bien aéré. Evitez les sources de chaleur et le soleil direct.

Assurez-vous que la température du local soit conforme à la classe climatique du congélateur (Cf. chapitre *Caractéristiques techniques*).

Placez le congélateur sur un sol stable et horizontal.

Pour un fonctionnement optimal et afin d'éviter les accidents au moment de l'ouverture du couvercle, laissez au moins 5 cm d'écart sur le côté et le derrière.

PREMIERE UTILISATION

Avant la première utilisation, nettoyez l'intérieur du congélateur (Cf. chapitre *Maintenance et nettoyage*).

Branchez l'appareil à une prise murale. Le témoin vert s'allume alors.

Le témoin rouge s'allume également, l'alarme sonore émet un signal car la température n'est pas encore assez basse à l'intérieur du congélateur pour y placer des produits alimentaires.

Pour arrêter l'alarme, appuyez sur le bouton (D). Le témoin rouge s'éteint quelques heures plus tard.

⚠ Ne placez pas de produits alimentaires dans le congélateur avant que le voyant rouge ne soit éteint.

BOUTON ON/OFF

Pour mettre en marche le congélateur, tournez le bouton du thermostat sur la position désirée entre ❄ et ❄

ARRETER LE CONGÉLATEUR

Pour arrêter le congélateur, placez le bouton du thermostat sur la position « Off ».



UTILISATION JOURNALIERE

Régulation de température

Pour réguler la température du congélateur, procédez comme suit:

- Pour définir une température de stockage plus basse, tournez le bouton du thermostat dans le sens des aiguilles d'une montre, vers ❄.
- Pour définir une température de stockage moins basse, tournez le bouton du thermostat dans le sens inverse des aiguilles d'une montre, vers ❄.

FONCTION DE « SUPER CONGELATION » (SUPER FREEZE)

Si vous désirez congeler plus de 3-4 kg de produits alimentaires frais en une seule fois, il faut pré-refroidir le congélateur. Pour cela, procédez comme suit:

- Au moins 24 heures avant l'introduction des produits frais, appuyez sur le bouton (D).
- Le témoin jaune s'allume.
- Mettez les produits alimentaires dans le congélateur.

Cette fonction s'arrête automatiquement après 52 heures, et le congélateur revient à la température normale de stockage. On peut arrêter cette fonction à tout moment en appuyant une nouvelle fois sur le bouton (D).

ALARME

Si la température du congélateur n'est pas assez basse, l'alarme émet un signal sonore et le témoin rouge s'allume.

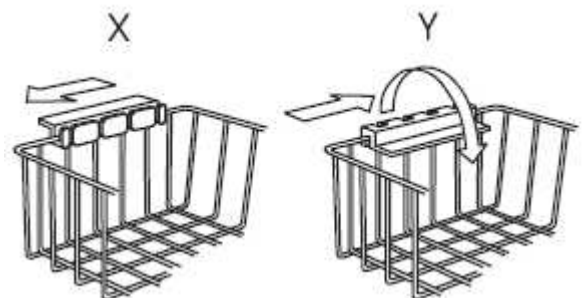
Pour arrêter le signal sonore, appuyez sur le bouton (D). Le témoin rouge reste allumé jusqu'à ce que la température du congélateur atteigne la température définie par le thermostat.

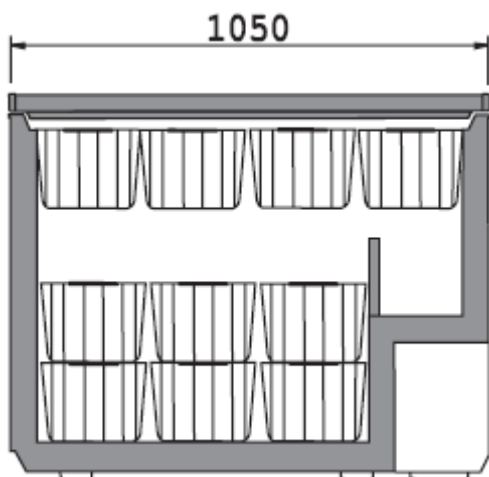
Plusieurs raisons peuvent être à l'origine du signal d'alarme:

- Introduction d'une grande quantité de produits frais.
- Couvercle ouvert trop longtemps.
- Défaut du système (Cf. chapitre *Guide de dépannage*).

PANIER DE STOCKAGE

Suspendez les paniers au bord supérieur du congélateur (X) ou placez les paniers superposables à l'intérieur du congélateur (Y). Tournez et fixez les poignées comme illustré sur les schémas ci-contre.





L'illustration ci-contre montre le nombre total de paniers il est possible de placer dans votre congélateur.

SERRURE DE SECURITE

Pour fermer le congélateur à clé, poussez la clé tout en la tournant dans la serrure.

- ⚠ Tenir les clés dans un endroit où les enfants n'ont pas accès.
Avant de placer un vieux congélateur au rebut, enlevez la clé.

OUVERTURE ET FERMETURE DU COUVERCLE

Le couvercle se ferme par un joint hermétique, après fermeture il ne s'ouvre pas facilement.

Attendez quelques minutes avant de l'ouvrir de nouveau. Une valve facilite la réouverture du couvercle.

- ⚠ Ne tirez jamais violemment la poignée.

MAINTENANCE ET NETTOYAGE

DÉGIVRAGE DU CONGÉLATEUR

Quand le givre atteint une épaisseur de 10-15 mm, il faut dégivrer le congélateur. Il est conseillé de dégivrer le congélateur quand on n'y stocke pas ou peu de produits alimentaires. Procédez comme suit :

- Déconnectez l'appareil.
- Sortez les produits alimentaires du congélateur, emballez-les dans du papier, puis placez-les dans un endroit froid.
- Laissez le couvercle de congélateur ouvert.
- Enlevez le bouchon du draineur de l'eau.
- Epongez l'eau déglacée.
- Essuyez bien l'intérieur du congélateur.
- N'oubliez pas de remettre le bouchon du draineur de l'eau.

Vous pouvez accélérer le dégivrage, si vous éliminez la glace des cloisons avec le racloir fourni.

- ⚠ Pour éliminer le givre ou la glace, n'utilisez pas de couteau ou d'autre outil pointu.

NETTOYAGE

Il est conseillé de procéder au nettoyage après le dégivrage.

Débranchez l'appareil, puis sortez tous les éléments amovibles.

Pour nettoyer le congélateur, utilisez une éponge humide additionnée d'un détergent doux.

Rincez bien.

Nettoyez également les paniers ainsi que les éléments sortis.

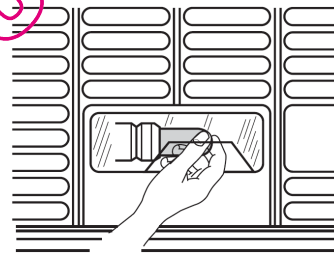
⚠ Pour nettoyer le congélateur, n'utilisez pas de détersif fort, poudre abrasive ou détersif aromatisé.

HORS D'UTILISATION

- Débranchez l'appareil.
- Sortez tous les produits alimentaires du congélateur.
- Nettoyez le congélateur comme décrit plus haut.
- Laissez le couvercle entrouvert.

CHANGEMENT D'AMPOULE

- Débranchez l'appareil.
- Démontez l'ampoule puis remplacez-la par une ampoule de 15W max. culot E14.
- Rebranchez l'appareil.



QUELCONGELATEUR.COM

IDEES ET ASTUCES UTILES

CONGÉLATION D'ALIMENTS

- Avant congélation, emballez les produits alimentaires frais de manière hermétique et imperméable, pour empêcher le dessèchement.
- Ne congeler des produits alimentaires que de première qualité.
- Avant de placer des plats chauds dans le congélateur, laissez-les refroidir à la température ambiante.
- Avant congélation, divisez les plats en petites portions. La congélation demande moins de temps et vous pourrez ainsi ne décongeler que la portion que vous allez consommer.
- Indiquez la date de la congélation sur l'emballage.
- Placez les plats à congeler près de la cloison froide du congélateur de façon à ce qu'ils ne touchent pas les produits alimentaires congelés qui se trouvent déjà dans le congélateur.
- Vous pouvez stocker les produits alimentaires congelés n'importe où dans le congélateur, mais il doit rester au moins 5 mm entre eux et le bord supérieur du congélateur.

STOCKAGE DES PRODUITS ALIMENTAIRES

- Ne stockez jamais des produits alimentaires congelés si la date de péremption est dépassée.
- Lors d'achat de produits alimentaires surgelés, vérifiez qu'ils ont été stockés à une température correcte. N'achetez pas de produits alimentaires dont l'emballage est humide ou endommagé. Placez le plus vite possible dans le congélateur les produits surgelés achetés.
Nous vous conseillons d'utiliser un sac isolant pour ramener ce type de produits alimentaires chez vous.

⚠ Ne pas recongeler les produits alimentaires entièrement ou en partie décongelés.

EN CAS DE COUPURE D'ÉLECTRICITÉ

- Ne pas ouvrir le couvercle.
- ⚠ Si la durée de la rupture d'électricité dépasse 48 heures, il faut vite consommer les produits alimentaires décongelés, ou bien il faut tout de suite en préparer des plats et (après refroidissement) les recongeler.

GUIDE DE DEPANNAGE

Avant d'appeler un technicien, procédez aux vérifications suivantes :

Le congélateur ne marche pas

- Vérifiez que l'appareil est bien branché.
- Vérifiez que le disjoncteur de votre maison n'est pas coupé ? Vérifiez si le fusible n'a pas sauté.
- Vérifiez qu'il n'y a pas une coupure d'électricité?
- Vérifiez que le régulateur de température n'est pas dans une position « Off »?

Il y a un signal sonore de l'alarme et un signal visuel par le témoin rouge (⚠)

- Vérifiez que le couvercle est bien fermé. Voir plus bas.
- Vérifiez que le régulateur de température est fixé conformément aux conditions du milieu.
- Vérifiez que le congélateur n'est pas trop près d'une source de chaleur.

La lumière intérieure ne marche pas

- Vérifiez que l'appareil n'est pas débranché
- Vérifiez que l'ampoule est bien vissée, n'est-elle pas grillée?

Le moteur marche trop

- Vérifiez que le couvercle est bien fermé. Voir plus bas.
- Vérifiez que la température du local n'est pas plus haute que normalement.
- Vérifiez que vous n'avez pas mis une quantité plus grande de produits alimentaires frais dans le congélateur.
- Vérifiez que vous n'ouvrez pas souvent le couvercle.
- Vérifiez que le régulateur de température est fixé conformément aux conditions du milieu
- Vérifiez que le joint du couvercle n'est pas déformé ou endommagé.
- Vérifiez qu'il y a suffisamment de place autour du congélateur pour que l'air puisse circuler.
- Vérifiez que vous n'avez peut-être pas activé la fonction de congélation super.

La température est trop haute

- Vérifiez que vous n'avez pas mis une quantité plus grande de produits alimentaires frais dans le congélateur.
- Vérifiez que vous n'ouvrez pas souvent le couvercle.
- Vérifiez que le régulateur de température est fixé conformément aux conditions du milieu.

Il y a trop de glace

- Vérifiez que le couvercle est bien fermé. Voir plus bas.
- Vérifiez que le draineur de l'eau est bien bouchonné.

Le couvercle se ferme mal

- Vérifiez qu'il n'y a pas trop de givre ou bien un paquet de produit alimentaire qui empêche la fermeture.
- Vérifiez qu'il n'y a pas de paquets de produit alimentaire qui embarrassent le couvercle.
- Vérifiez que le joint du couvercle n'est pas pollué ou poisseux.
- Vérifiez que le congélateur ne boite pas, n'est pas instable.

Le couvercle s'ouvre difficilement

- Vérifiez que le joint du couvercle n'est pas pollué ou poisseux.
- Vérifiez que la valve est-elle obturée.

Si vous avez toujours besoin de l'assistance, contactez votre service après-vente.

⚠ N'essayez pas de réparer en aucun cas vous-même l'appareil.

QUELCONGELATEUR.COM

Essentiel



Testé dans nos laboratoires

*Garantie valide à partir de la date d'achat (ticket de caisse faisant foi). Cette garantie ne couvre pas les vices ou les dommages résultant d'une mauvaise installation, d'une utilisation incorrecte, ou de l'usure normale du produit.

Protection de l'environnement

— Ce logo apposé sur le produit signifie qu'il s'agit d'un appareil dont le traitement en tant que déchet rentre dans le cadre de la directive 2002/96/CE du 27 janvier 2003, relative aux déchets d'équipements électriques et électroniques (DEEE). La présence de substances dangereuses dans les équipements électriques et électroniques peut avoir des effets potentiels sur l'environnement et la santé humaine dans le cycle de retraitement de ce produit. Ainsi, lors de la fin de vie de cet appareil, celui-ci ne doit pas être débarrassé avec les déchets municipaux non triés. En tant que consommateur final, votre rôle est primordial dans le cycle de réutilisation, de recyclage et les autres formes de valorisation de cet équipement électrique et électronique. Des systèmes de reprise et de collecte sont mis à votre disposition par les collectivités locales (déchetteries) et les distributeurs. Vous avez l'obligation d'utiliser les systèmes de collecte sélective mise à votre disposition.

Essentiel

Service Clientèle
CRT Lesquin
Rue de la haie Plouvier
F - 59273 - FRETIN



FABRIQUÉ EN HONGRIE
SOURCING & CRÉATION
CRT LESQUIN
F-59273 FRETIN