



Thinking of you  
**Electrolux**



EUF2042AOX  
EUF2042AOW

**FR** CONGÉLATEUR

**KK** МҰЗДАТҚЫШ

**RU** МОРОЗИЛЬНИК

**SK** MRAZNIČKA

NOTICE D'UTILISATION

ҚОЛДАНУ ТУРАЛЫ  
НҰСҚАУЛАРЫ

ИНСТРУКЦИЯ ПО  
ЭКСПЛУАТАЦИИ

NÁVOD NA POUŽÍVANIE

2

22

40

59

QUELCONGELATEUR.COM

## SOMMAIRE

1. INSTRUCTIONS DE SÉCURITÉ . . . . .	3
2. DESCRIPTION DE L'APPAREIL . . . . .	7
3. BANDEAU DE COMMANDE . . . . .	7
4. UTILISATION QUOTIDIENNE . . . . .	10
5. CONSEILS . . . . .	11
6. ENTRETIEN ET NETTOYAGE . . . . .	12
7. EN CAS D'ANOMALIE DE FONCTIONNEMENT . . . . .	13
8. INSTALLATION . . . . .	16
9. BRUITS . . . . .	18
10. CARACTÉRISTIQUES TECHNIQUES . . . . .	21

## NOUS PENSONS À VOUS

Merci d'avoir choisi ce produit Electrolux. Avec ce produit, vous bénéficiez de dizaines d'années d'expérience professionnelle et d'innovation. Ingénieux et élégant, il a été conçu sur mesure pour vous. Grâce à cet appareil, vous savez que chaque utilisation vous apportera satisfaction.

Bienvenue chez Electrolux.

**Visitez notre site Internet pour :**



Obtenir des conseils d'utilisation, des brochures, de l'aide, des informations :  
**[www.electrolux.com](http://www.electrolux.com)**



Enregistrer votre produit pour obtenir un meilleur service :  
**[www.electrolux.com/productregistration](http://www.electrolux.com/productregistration)**



Acheter des accessoires, consommables et pièces de rechange d'origine pour votre appareil :  
**[www.electrolux.com/shop](http://www.electrolux.com/shop)**

## SERVICE APRÈS-VENTE

N'utilisez que des pièces de rechange d'origine.

Avant de contacter le service, assurez-vous de disposer des informations suivantes :

Vous trouverez ces informations sur la plaque signalétique. Modèle, PNC, numéro de série.



Avertissement/Attention : consignes de sécurité.



Informations générales et conseils



Informations écologiques

Sous réserve de modifications.

# 1. INSTRUCTIONS DE SÉCURITÉ

Pour votre sécurité et garantir une utilisation correcte de l'appareil, lisez attentivement cette notice, y compris les conseils et avertissements, avant d'installer et d'utiliser l'appareil pour la première fois. Pour éviter toute erreur ou accident, veillez à ce que toute personne qui utilise l'appareil connaisse bien son fonctionnement et ses fonctions de sécurité. Conservez cette notice avec l'appareil. Si l'appareil doit être vendu ou cédé à une autre personne, veillez à remettre cette notice au nouveau propriétaire, afin qu'il puisse se familiariser avec son fonctionnement et sa sécurité.

Pour la sécurité des personnes et des biens, conservez et respectez les consignes de sécurité figurant dans cette notice. Le fabricant décline toute responsabilité en cas de dommages dus au non-respect de ces instructions.

Lors de sa fabrication, cet appareil a été construit selon des normes, directives et/ou décrets pour une utilisation sur le territoire français.

**Pour la sécurité des biens et des personnes ainsi que pour le respect de l'environnement, vous devez d'abord lire attentivement les préconisations suivantes avant toute utilisation de votre appareil.**



## ATTENTION

Pour éviter tout risque de détérioration de l'appareil, transportez-le dans sa position d'utilisation muni de ses cales de transport (selon le modèle). Au déballage de celui-ci, et pour empêcher des risques d'asphyxie et corporel, tenez les matériaux d'emballage hors de portée des enfants.



## ATTENTION

Pour éviter tout risque (mobilier, immobilier, corporel,...), l'installation, les raccordements (eau, gaz, électricité, évacuation selon modèle), la mise en service et la maintenance de votre appareil doivent être effectuées par un professionnel qualifié.



## ATTENTION

Votre appareil a été conçu pour être utilisé par des adultes. Il est destiné à un usage domestique normal. Ne l'utilisez pas à des fins commerciales ou industrielles ou pour d'autres buts que ceux pour lesquels il a été conçu. Vous éviterez ainsi des risques matériel et corporel.



## ATTENTION

Débranchez l'appareil avant toute opération de nettoyage manuel. N'utilisez que des produits du commerce non corrosifs ou non inflammables. Toute projection d'eau ou de vapeur est proscrite pour écarter le risque d'électrocution.



## ATTENTION

Si votre appareil est équipé d'un éclairage, débranchez l'appareil avant de procéder au changement de l'ampoule (ou du néon, etc.) pour éviter de s'électrocuter.



## ATTENTION

Afin d'empêcher des risques d'explosion ou d'incendie, ne placez pas de produits inflammables ou d'éléments imbibés de produits inflammables à l'intérieur, à proximité ou sur l'appareil.



## ATTENTION

Lors de la mise au rebut de votre appareil, et pour écarter tout risque corporel, mettez hors d'usage ce qui pourrait présenter un danger : coupez le câble d'alimentation au ras de l'appareil. Informez-vous auprès des services de votre commune des endroits autorisés pour la mise au rebut de l'appareil.

**ATTENTION**

Respectez la chaîne de froid dès l'acquisition d'un aliment jusqu'à sa consommation pour exclure le risque d'intoxication alimentaire.

**Veillez maintenant lire attentivement cette notice pour une utilisation optimale de votre appareil.**

## 1.1 Sécurité des enfants et des personnes vulnérables

- Cet appareil n'est pas destiné à être utilisé par des enfants ou des personnes dont les capacités physiques, sensorielles ou mentales, ou le manque d'expérience et de connaissance les empêchent d'utiliser l'appareil sans risque lorsqu'ils sont sans surveillance ou en l'absence d'instruction d'une personne responsable qui puisse leur assurer une utilisation de l'appareil sans danger.

Empêchez les enfants de jouer avec l'appareil.

- Ne laissez pas les différents emballages à portée des enfants. Ils pourraient s'asphyxier.
- Si l'appareil doit être mis au rebut, veillez à couper le câble d'alimentation électrique au ras de l'appareil pour éviter les risques d'électrocution. Démontez la porte pour éviter que des enfants ne restent enfermés à l'intérieur.
- Cet appareil est muni de fermetures magnétiques. S'il remplace un appareil équipé d'une fermeture à ressort, nous vous conseillons de rendre celle-ci inutilisable avant de vous en débarrasser. Ceci afin d'éviter aux enfants de s'enfermer dans l'appareil et de mettre ainsi leur vie en danger.

## 1.2 Consignes générales de sécurité

**AVERTISSEMENT**

Veillez à ce que les orifices de ventilation, situés dans l'enceinte de l'appareil ou la structure intégrée, ne soient pas obstrués.

- Les appareils sont destinés uniquement à la conservation des aliments et/ou des boissons dans le cadre d'un usage

domestique normal, tel que celui décrit dans la présente notice.

- dans des cuisines réservées aux employés dans des magasins, bureaux et autres lieux de travail ;
- dans les fermes et par les clients dans des hôtels, motels et autres lieux de séjour ;
- dans des hébergements de type chambre d'hôte ;
- pour la restauration et autres utilisations non commerciales.
- N'utilisez pas d'appareils électriques, d'agents chimiques ou tout autre système artificiel pour accélérer le processus de dégivrage.
- Ne faites pas fonctionner d'appareils électriques (comme des sorbetières électriques, ...) à l'intérieur des appareils de réfrigération à moins que cette utilisation n'ait reçu l'agrément du fabricant.
- N'endommagez pas le circuit frigorifique.

Le circuit frigorifique de l'appareil contient de l'isobutane (R600a), un gaz naturel offrant un haut niveau de compatibilité avec l'environnement mais qui est néanmoins inflammable.

Pendant le transport et l'installation de votre appareil, assurez-vous qu'aucune partie du circuit frigorifique n'est endommagée.

Si le circuit frigorifique est endommagé :

- évitez les flammes vives et toute autre source d'allumage
- aérez soigneusement la pièce où se trouve l'appareil
- Ne modifiez pas les spécifications de l'appareil. Si le câble d'alimentation est endommagé, il peut causer un court circuit, un incendie et/ou une électrocution.

**AVERTISSEMENT**

Les éventuelles réparations ou interventions sur votre appareil, ainsi que le remplacement du câble d'alimentation, ne doivent être effectuées que par un professionnel qualifié.

1. Ne branchez pas le cordon d'alimentation à une rallonge.

2. Assurez-vous que la prise n'est pas écrasée ou endommagée par l'arrière de l'appareil. Une prise de courant écrasée ou endommagée peut s'échauffer et causer un incendie.
  3. Vérifiez que la prise murale de l'appareil est accessible.
  4. Ne débranchez pas l'appareil en tirant sur le câble.
  5. Si la prise murale n'est pas bien fixée, n'introduisez pas de prise dedans. Risque d'électrocution ou d'incendie.
  6. N'utilisez pas l'appareil sans le dif-fuseur de l'ampoule (si présent) de l'éclairage intérieur.
- Cet appareil est lourd. Faites attention lors de son déplacement.
  - Ne touchez pas avec les mains humides les surfaces givrées et les produits congelés (risque de brûlure et d'arrachement de la peau).
  - Évitez une exposition prolongée de l'appareil aux rayons solaires.
  - Les ampoules (si présentes) utilisées dans cet appareil sont des ampoules spécifiques uniquement destinées à être utilisées sur des appareils ménagers. Elles ne sont pas du tout adaptées à un éclairage quelconque d'une habitation.

### 1.3 Utilisation quotidienne

- Ne posez pas d'éléments chauds sur les parties en plastique de l'appareil.
- Ne stockez pas de gaz ou de liquides inflammables dans l'appareil (risque d'explosion).
- Ne placez pas d'aliments directement contre la sortie d'air sur la paroi arrière de l'appareil. (Si l'appareil est sans givre.)
- Un produit décongelé ne doit jamais être recongelé.
- Conservez les aliments emballés conformément aux instructions de leur fabricant.
- Respectez scrupuleusement les conseils de conservation donnés par le fabricant de l'appareil. Consultez les instructions respectives.

- Ne mettez pas de bouteilles ni de boîtes de boissons gazeuses dans le compartiment congélateur, car la pression se formant à l'intérieur du contenant pourrait le faire éclater et endommager ainsi l'appareil.
- Ne consommez pas certains produits tels que les bâtonnets glacés dès leur sortie de l'appareil, car ils peuvent provoquer des brûlures.

### 1.4 Entretien et nettoyage

- Avant toute opération d'entretien, mettez l'appareil à l'arrêt et débranchez-le.
- N'utilisez pas d'objets métalliques pour nettoyer l'appareil.
- N'utilisez pas d'objet tranchant pour gratter la couche de givre. Utilisez une spatule en plastique.
- N'utilisez pas d'appareils électriques ou agents chimiques pour dégivrer l'appareil. La chaleur excessive pourrait endommager le revêtement plastique interne et l'humidité pourrait s'introduire dans le système électrique.

### 1.5 Installation



Avant de procéder au branchement électrique, respectez scrupuleusement les instructions fournies dans cette notice.

- Déballez l'appareil et vérifiez qu'il n'est pas endommagé. Ne branchez pas l'appareil s'il est endommagé. Signalez immédiatement au revendeur de l'appareil les dommages constatés. Dans ce cas, gardez l'emballage.
- Il est conseillé d'attendre au moins quatre heures avant de brancher l'appareil pour que le circuit frigorifique soit stabilisé.
- Veillez à ce que l'air circule librement autour de l'appareil pour éviter qu'il ne surchauffe. Pour assurer une ventilation suffisante, respectez les instructions de la notice (chapitre Installation).
- Placez l'appareil dos au mur pour éviter tout contact avec le compresseur et le condenseur (risque de brûlure).
- Placez de préférence votre appareil loin d'une source de chaleur (chauffage, cuisson ou rayons solaires trop intenses).

- Assurez-vous que la prise murale reste accessible après l'installation de l'appareil.
- Branchez à l'alimentation en eau potable uniquement. (Si un branchement sur le réseau d'eau est prévu.)

## 1.6 Maintenance

- Les branchements électriques nécessaires à l'entretien de l'appareil doivent être réalisés par un électricien ou par une personne qualifiée.
- Cet appareil ne doit être entretenu et réparé que par votre service après vente, exclusivement avec des pièces d'origine.



## 1.7 Protection de l'environnement

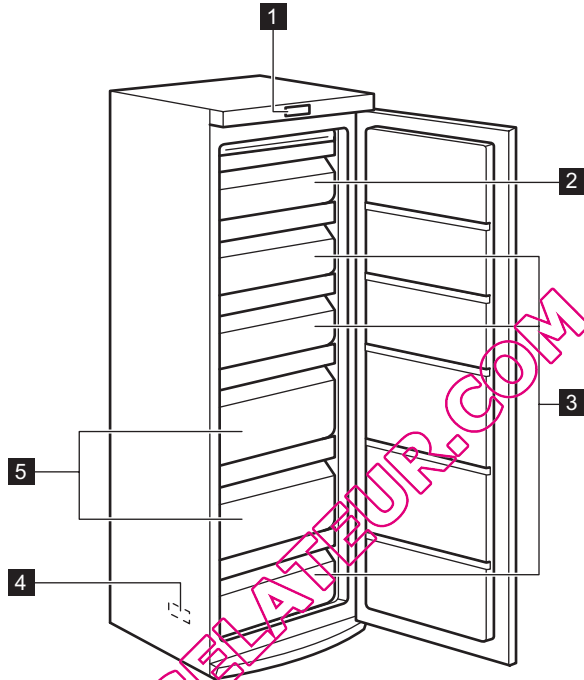


Le système frigorifique et l'isolation de votre appareil ne contiennent pas de C.F.C. contribuant ainsi à préserver l'environnement.

L'appareil ne doit pas être mis au rebut avec les ordures ménagères et les déchets urbains. La mousse d'isolation contient des gaz inflammables : l'appareil sera mis au rebut conformément aux règlements applicables disponibles auprès des autorités locales. Veillez à ne pas détériorer les circuits frigorifiques, notamment au niveau du condenseur. Les matériaux utilisés dans cet appareil identifiés par le symbole ♻ sont recyclables.

QUELCONGELATEUR.COM

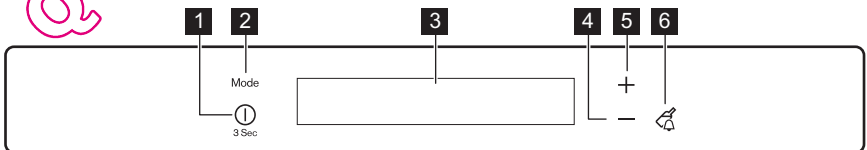
## 2. DESCRIPTION DE L'APPAREIL



- 1 Bandeau de commande
- 2 Volet
- 3 Paniers de congélation

- 4 Plaque signalétique
- 5 Bacs Maxibox

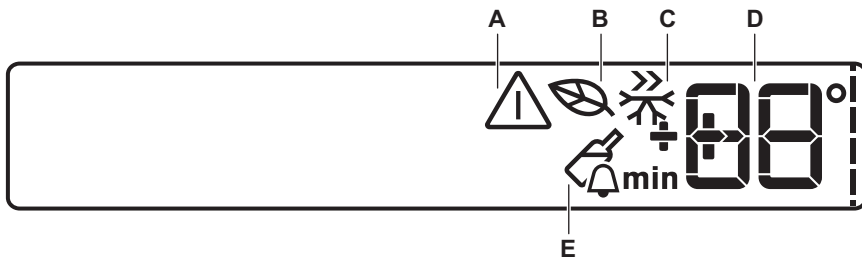
## 3. BANDEAU DE COMMANDE



- 1 Touche ON/OFF
- 2 Touche Mode
- 3 Affichage
- 4 Touche de diminution de la température
- 5 Touche d'augmentation de la température

- 6 Touche Drink Chill  
Pour augmenter le volume défini lors de l'appui sur les touches, appuyez simultanément sur la touche Mode et la touche de diminution de la température pendant plusieurs secondes. Ce changement est réversible.

### 3.1 Affichage



- A. Voyant d'alarme
- B. EcoMode
- C. Mode FastFreeze
- D. DrinksChill et indicateur de température
- E. Mode DrinksChill

### 3.2 Mise en marche

Pour mettre l'appareil marche, procédez comme suit :

1. Branchez la fiche électrique de l'appareil à la prise de courant.
2. Appuyez sur la touche ON/OFF si l'affichage est éteint.
3. L'alarme sonore peut se déclencher au bout de quelques secondes.  
Pour réinitialiser l'alarme, reportez-vous au paragraphe « Alarme haute température ».
4. Si DEMO s'affiche, l'appareil est en mode démonstration. Reportez-vous au paragraphe « En cas d'anomalie de fonctionnement ».
5. Les indicateurs de température indiquent la température programmée par défaut.

Pour sélectionner une température différente, reportez-vous au paragraphe « Réglage de la température ».

### 3.3 Mise à l'arrêt

Pour éteindre l'appareil, procédez comme suit :

1. Appuyez sur la touche ON/OFF pendant 3 secondes.
2. L'affichage s'éteint.

3. Pour mettre l'appareil hors tension, débranchez-le électriquement.

### 3.4 Réglage de la température

La température de consigne du congélateur peut être réglée en appuyant sur la touche de température.

Réglage de la température par défaut :

- -18 °C dans le compartiment congélateur

L'indicateur de température indique la température programmée.

La température programmée sera atteinte en 24 heures.



Après une coupure de courant, la température programmée reste activée.

### 3.5 EcoMode

Pour une conservation optimale des aliments, sélectionnez la fonction EcoMode. Pour activer cette fonction :

1. Appuyez sur la touche Mode jusqu'à ce que le symbole correspondant s'affiche.

L'indicateur de température indique la température programmée :

- pour le congélateur : -18 °C

Pour désactiver cette fonction :

1. Appuyez sur la touche Mode pour sélectionner une autre fonction ou appuyez sur la touche Mode jusqu'à ce que tous les symboles spéciaux disparaissent.



La fonction se désactive lorsque vous sélectionnez une température différente.



### 3.6 Mode FastFreeze

Pour activer cette fonction :

1. Sélectionnez le compartiment congélateur.
2. Appuyez sur la touche Mode jusqu'à ce que le symbole correspondant s'affiche.

Cette fonction s'arrête automatiquement au bout de 52 heures.

Pour désactiver la fonction avant sa désactivation automatique :

1. Sélectionnez le compartiment congélateur.
2. Appuyez sur la touche Mode pour sélectionner une autre fonction ou appuyez sur la touche Mode jusqu'à ce que tous les symboles spéciaux disparaissent.



La fonction se désactive lorsque vous sélectionnez une température différente pour le congélateur.

### 3.7 Mode DrinksChill

Le mode DrinksChill doit être utilisé pour le réglage d'une alarme sonore à une heure souhaitée, ce qui est utile, par exemple, pour refroidir une préparation pendant un certain temps dans le cadre d'une recette de cuisine ou pour refroidir des bouteilles rapidement dans le congélateur.

Pour activer cette fonction :

1. Appuyez sur la touche DrinkChill .  
L'indicateur DrinksChill clignote.  
Le minuteur affiche la valeur définie (30 minutes).
2. Appuyez sur la touche de diminution de la température et sur la touche d'augmentation de la température pour faire varier la valeur programmée du minuteur de 1 à 90 minutes.
3. Le minuteur se met à clignoter (min). Une fois la durée programmée écoulée, le voyant DrinksChill clignote et un signal sonore retentit :
  1. Retirez les boissons placées dans le compartiment de congélation.

2. Appuyez sur la touche DrinkChill pour arrêter le signal sonore et désactiver la fonction.

Il est possible de désactiver cette fonction à tout moment pendant le décompte :

1. Appuyez sur la touche DrinkChill.
2. Le voyant DrinksChill s'éteint.  
Il est possible de modifier l'heure pendant et à la fin du décompte en appuyant sur les touches de diminution et d'augmentation de la température.

### 3.8 Alarme haute température

Une augmentation de la température dans le compartiment congélateur (par exemple à cause d'une coupure de courant ou de l'ouverture de la porte) est indiquée par :

- le clignotement des voyants d'alarme et de température
  - le déclenchement d'une alarme sonore.
- Pour réinitialiser l'alarme :

1. Appuyez sur une touche quelconque.
2. L'alarme s'éteint.
3. L'indicateur de température du congélateur affiche pendant quelques secondes la température la plus élevée atteinte. Puis il affiche à nouveau la température programmée.
4. Le voyant d'alarme continue à clignoter jusqu'à ce que les conditions normales soient restaurées.

### 3.9 Alarme porte ouverte

Une alarme sonore se déclenche si la porte reste ouverte pendant quelques minutes. Les conditions d'alarme de porte ouverte sont indiquées par :

- le clignotement d'un voyant d'alarme
- une alarme sonore.

Au rétablissement des conditions normales (porte fermée), l'alarme s'arrête.

Pendant la phase d'alarme, l'alarme sonore peut être désactivée en appuyant sur une touche quelconque.

## 4. UTILISATION QUOTIDIENNE

### 4.1 Congeler les aliments frais

Le compartiment congélateur est idéal pour congeler des aliments frais et conserver à long terme des aliments surgelés ou congelés.

Activez la fonction Fast Freeze 24 heures au moins avant d'introduire les aliments frais à congeler dans le compartiment congélateur.

Placez les aliments frais à congeler dans le compartiment Fast Freeze, car il s'agit du point le plus froid.

La quantité maximale d'aliments frais que vous pouvez congeler par tranche de 24 heures est indiquée sur la **plaque signalétique** (située à l'intérieur de l'appareil). Le processus de congélation dure 24 heures : vous ne devez ajouter aucun autre aliment à congeler pendant cette période.

### 4.2 Décongélation

Avant utilisation, les aliments surgelés ou congelés peuvent être décongelés dans le compartiment du réfrigérateur ou à température ambiante en fonction du temps disponible pour cette opération.

Les petites portions peuvent même être cuites sans décongélation préalable (la cuisson sera cependant un peu plus longue).

### 4.3 Conservation d'aliments congelés

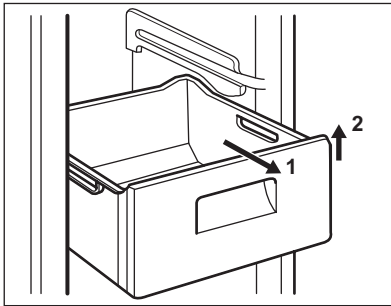
À la mise en service ou après un arrêt prolongé, faites fonctionner l'appareil pendant 2 heures environ, avant d'introduire les produits dans le compartiment.

Les paniers de congélation vous permettent de trouver facilement et rapidement les aliments dont vous avez besoin. Si vous devez stocker une grande quantité d'aliments, retirez tous les tiroirs et le bac à glaçons sauf le panier intérieur qui doit être en place afin de permettre une circulation d'air optimale. Sur toutes les clayettes (exceptée la clayette supérieure), vous pouvez placer des aliments qui dépassent de 15 mm du bord avant de la clayette.



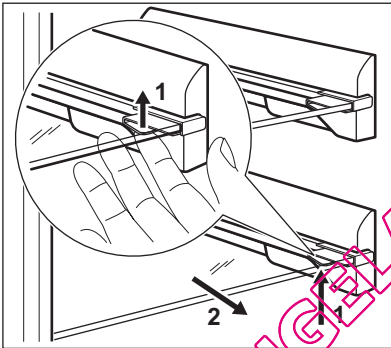
En cas de décongélation accidentelle, due par exemple à une coupure de courant, si la coupure a duré plus de temps qu'il n'est prévu au paragraphe « Autonomie de fonctionnement » du chapitre Caractéristiques techniques, consommez rapidement les aliments décongelés ou cuisez-les immédiatement avant de les recongeler (une fois refroidis).

## 4.4 Retrait des paniers de congélation et des clayettes en verre du congélateur



Certains paniers de congélation sont équipés d'une butée afin d'empêcher leur retrait accidentel ou chute. Pour retirer le bac du congélateur, tirez-le vers vous et, lorsque vous atteignez la butée, retirez-le en inclinant la partie avant vers le haut. Pour le remettre, relevez légèrement l'avant du bac et insérez-le dans le congélateur.

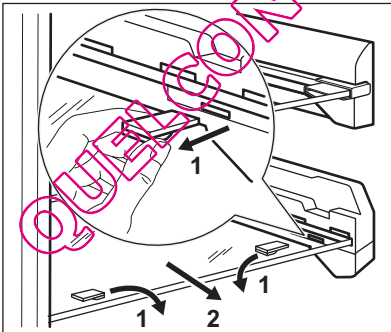
Dès que vous avez dépassé la butée, poussez le panier dans la bonne position.



L'appareil est équipé de butées pour la retenue des clayettes.

Soulevez la clayette (1) de chaque côté, puis tirez-la vers l'extérieur (2).

Les clayettes en verre disposant de rouleaux expansibles sont fixées à l'aide de goupilles d'arrêt.



Pour les enlever, procédez comme suit :

1. Utilisez un tournevis pour desserrer les goupilles d'arrêt de chaque côté du rouleau expansible.
2. Retirez ensuite les deux goupilles d'arrêt (1).
3. Retirez la clayette en verre en la tirant vers vous (2).

## 5. CONSEILS

### 5.1 Conseils pour la congélation

Pour obtenir les meilleurs résultats, voici quelques conseils importants :

- la quantité maximale de denrées que vous pouvez congeler par 24 heures est indiquée sur la plaque signalétique.

- le temps de congélation est de 24 heures. Aucune autre denrée à congeler ne doit être ajoutée pendant cette période.
- congelez seulement les denrées alimentaires fraîches, de qualité supérieure (une fois nettoyées).
- préparez la nourriture en petits paquets pour une congélation rapide et uniforme, adaptés à l'importance de la consommation.
- enveloppez les aliments dans des feuilles d'aluminium ou de polyéthylène et assurez-vous que les emballages sont étanches ;
- ne laissez pas des aliments frais, non congelés, toucher des aliments déjà congelés pour éviter une remontée en température de ces derniers.
- les aliments maigres se conservent mieux et plus longtemps que les aliments gras ; le sel réduit la durée de conservation des aliments
- la température très basse à laquelle se trouvent les bâtonnets glacés, s'ils sont consommés dès leur sortie du compartiment congélateur, peut provoquer des brûlures.
- L'identification des emballages est importante : indiquez la date de congéla-

tion du produit, et respectez la durée de conservation indiquée par le fabricant.

## 5.2 Conseils pour la conservation des produits surgelés et congelés du commerce

Pour obtenir les meilleures performances possibles :

- assurez-vous que les denrées surgelées achetées dans le commerce ont été correctement entreposées par le revendeur ;
- prévoyez un temps réduit au minimum pour le transport des denrées du magasin d'alimentation à votre domicile ;
- évitez d'ouvrir trop souvent la porte du congélateur et ne la laissez ouverte que le temps nécessaire ;
- une fois décongelés, les aliments se détériorent rapidement et ne peuvent pas être recongelés ;
- ne dépassez pas la durée de conservation indiquée par le fabricant.

## 6. ENTRETIEN ET NETTOYAGE

### 6.1 Nettoyage intérieur

Avant d'utiliser l'appareil pour la première fois, nettoyez l'intérieur et tous les accessoires internes avec de l'eau tiède savonneuse pour supprimer l'odeur caractéristique du "neuf" puis séchez soigneusement.



N'utilisez pas de produits abrasifs, poudre à récurer, éponge métallique pour ne pas abîmer la finition.



**ATTENTION**  
débrancher l'appareil avant toute opération d'entretien.



Cet appareil contient des hydrocarbures dans son circuit réfrigérant : l'entretien et la recharge ne doivent donc être effectués que par du personnel autorisé.

### 6.2 Nettoyage périodique

Cet appareil doit être nettoyé régulièrement :

- Nettoyez l'intérieur et tous les accessoires avec de l'eau tiède savonneuse.
- Vérifiez régulièrement les joints de porte et nettoyez-les en les essuyant pour éviter toute accumulation de déchets.
- Rincez et séchez soigneusement.



Ne pas tirer, déplacer ou endommager les tuyaux et/ou câbles qui se trouvent à l'intérieur de l'appareil.

Ne JAMAIS utiliser de produits abrasifs ou caustiques ni d'éponges avec grattoir pour nettoyer l'intérieur de façon à ne pas l'abîmer et laisser de fortes odeurs.

Nettoyer le condenseur (grille noire) et le compresseur situés à l'arrière de l'appareil avec une brosse ou un aspirateur. Cette opération améliore les performances de l'appareil et permet des économies d'énergie.



Attention à ne pas endommager le système de réfrigération.

De nombreux détergents pour la cuisine recommandés par les fabricants contiennent des produits chimiques qui peuvent attaquer/endommager les pièces en plastique utilisées dans cet appareil. Il est par conséquent recommandé d'utiliser seulement de l'eau chaude additionnée d'un

peu de savon liquide pour nettoyer la carrosserie de l'appareil.

Après le nettoyage, rebranchez l'appareil.

### 6.3 Dégivrage

Votre appareil est sans givre. Cela signifie que le givre ne se forme pas pendant que l'appareil est en fonctionnement, que ce soit sur les parois internes ou sur les aliments.

L'absence de givre est due à la circulation permanente d'air froid dans le compartiment, circulant grâce à un ventilateur automatique.

## 7. EN CAS D'ANOMALIE DE FONCTIONNEMENT

Pendant le fonctionnement de l'appareil, des anomalies minimales mais gênantes peuvent se produire qui n'exigent cependant pas l'intervention d'un technicien. Le tableau suivant vous donne des informations vous permettant d'éviter des frais de réparation inutiles.



L'appareil produit certains bruits lorsqu'il fonctionne (compresseur et bruit de circulation). Ce n'est pas un signe de dysfonctionnement, c'est normal.



L'appareil fonctionne de façon discontinue. L'arrêt du compresseur ne signifie donc pas l'absence de courant électrique. C'est pourquoi vous ne devez en aucun cas toucher les composants électriques avant d'avoir coupé le courant.

Problème	Cause possible	Solution
<b>L'appareil est bruyant.</b>	L'appareil n'est pas stable.	Vérifiez que l'appareil est de niveau et d'aplomb (les pieds et les roulettes doivent tous être en contact avec le sol). Reportez-vous au chapitre « Mise à niveau ».
	Les entretoises tampon situées entre l'arrière de l'appareil et les tuyaux sont desserrées.	Remettez-les en place.
<b>Le signal sonore se déclenche. Le symbole d'alarme clignote.</b>	La température du congélateur est trop élevée.	Consultez le paragraphe « Alarme haute température ».

Problème	Cause possible	Solution
<b>□ s'affiche sur l'écran de température.</b>	Une erreur s'est produite lors la mesure de la température.	Contactez le service après-vente (le système de réfrigération continue de maintenir les aliments au froid, mais le réglage de la température n'est pas possible).
<b>Le compresseur fonctionne en permanence.</b>	Le dispositif de réglage de la température n'est pas correctement réglé.	Augmentez la température.
	La porte n'est pas fermée correctement.	Reportez-vous au chapitre « Fermeture de la porte ».
	La porte a été ouverte trop souvent.	Ne laissez pas la porte ouverte plus longtemps que nécessaire.
	La température des aliments est trop élevée.	Laissez les aliments refroidir à température ambiante avant de les placer dans l'appareil.
	La température ambiante est trop élevée.	Diminuez la température ambiante.
<b>Il y a trop de givre et de glace.</b>	Les aliments ne sont pas correctement emballés.	Emballer les aliments correctement.
	La porte n'est pas fermée correctement.	Reportez-vous au chapitre « Fermeture de la porte ».
	Le joint de porte est déformé ou sale.	Reportez-vous au chapitre « Fermeture de la porte ».
<b>La température à l'intérieur de l'appareil est trop basse.</b>	Le dispositif de réglage de la température n'est pas correctement réglé.	Sélectionnez une température plus élevée.
<b>La température à l'intérieur de l'appareil est trop élevée.</b>	Le dispositif de réglage de la température n'est pas correctement réglé.	Sélectionnez une température plus basse.
	La porte n'est pas fermée correctement.	Reportez-vous au chapitre « Fermeture de la porte ».
	La température des aliments est trop élevée.	Laissez les aliments refroidir à température ambiante avant de les placer dans l'appareil.
<b>La température du congélateur est trop élevée.</b>	Les produits sont trop près les uns des autres.	Stockez les produits de façon à permettre la circulation de l'air froid.

Problème	Cause possible	Solution
	Trop de produits à congeler ont été introduits en même temps dans l'appareil.	Introduisez de plus petites quantités d'aliments à congeler en même temps.
<b>L'appareil ne fonctionne pas.</b>	L'appareil est éteint.	Mettez l'appareil en marche.
	La fiche du cordon d'alimentation n'est pas correctement insérée dans la prise de courant.	Branchez correctement la fiche du cordon d'alimentation dans la prise de courant.
	Le courant n'arrive pas à l'appareil. La prise de courant n'est pas alimentée.	Branchez un autre appareil électrique sur la prise de courant. Vérifiez le fusible. Contactez un électricien qualifié.
	La porte a été ouverte trop longtemps.	Fermez la porte.
<b>Une grande quantité de givre recouvre le compartiment supérieur à l'intérieur de l'appareil. .</b>	L'évaporateur de l'appareil est recouvert de trop de givre, la porte est restée ouverte trop longtemps.	Reportez-vous au chapitre « Nettoyage de l'évaporateur ».
<b>Un carré supérieur ou inférieur apparaît sur l'afficheur de température.</b>	Une erreur s'est produite lors la mesure de la température.	Contactez le service après-vente (le système de réfrigération continue de maintenir les aliments au froid, mais le réglage de la température n'est pas possible).
<b>dEMO s'affiche sur l'écran.</b>	L'appareil est en mode démonstration (dEMO).	Maintenez la touche OK enfoncée pendant environ 10 s jusqu'à ce qu'une alarme sonore se fasse longuement entendre et que l'écran s'éteigne momentanément : l'appareil commence à fonctionner de façon normale.

Si ces conseils n'apportent pas de solution à votre problème, veuillez consulter le service après-vente le plus proche

## 7.1 Fermeture de la porte

1. Nettoyez les joints de la porte.
2. Si nécessaire, ajustez la porte. Reportez-vous au chapitre « Installation ».
3. Si nécessaire, remplacez les joints de porte défectueux. Contactez votre service après-vente.

## 8. INSTALLATION



### AVERTISSEMENT

Pour votre sécurité et le bon fonctionnement de l'appareil, veuillez lire attentivement les "Consignes de sécurité" avant d'installer l'appareil.

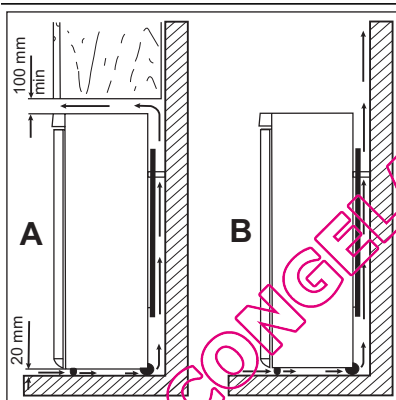
### 8.1 Emplacement

Pour le bon fonctionnement de l'appareil, il est impératif de respecter les températures ambiantes du local (sec et ventilé) où doit être installé l'appareil, suivant la classe climatique (indiquée sur la plaque si-

gnalétique) pour laquelle il est prévu. Au delà de ces températures, ses performances peuvent s'en trouver diminuées.

Classe climatique	Température ambiante
SN	+10 °C to +32 °C
N	+16 °C to +32 °C
ST	+16 °C to +38 °C
T	+16 °C to +43 °C

### 8.2 Emplacement



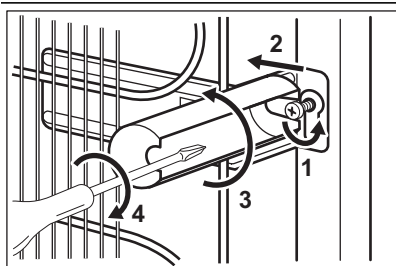
L'appareil ne doit pas être installé près d'une source de chaleur telle qu'un radiateur, une chaudière, la lumière directe du soleil, etc. Assurez-vous que l'air circule librement à l'arrière de l'appareil. Pour garantir un rendement optimal si l'appareil est installé sous un élément suspendu, la distance entre le haut de l'appareil et l'élément suspendu doit être de 100 mm minimum. Si possible, évitez de placer l'appareil sous des éléments suspendus. La mise de niveau se fait à l'aide d'un ou de plusieurs pieds réglables à la base de l'appareil.



### AVERTISSEMENT

L'appareil doit pouvoir être débranché à tout moment ; il est donc nécessaire que la prise reste accessible après l'installation.

### 8.3 Entretoises arrière

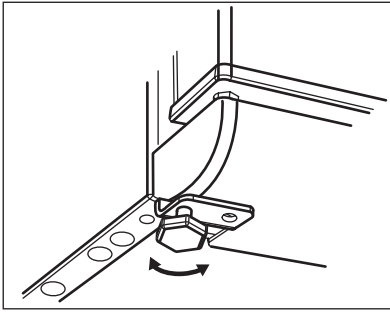


Vous trouverez deux entretoises dans le même sachet que la notice d'utilisation. Pour installer les entretoises, procédez comme suit :

1. Desserrez la vis.
2. Faites glisser l'entretoise sous la vis.
3. Tournez l'entretoise en position correcte.
4. Resserrez la vis.

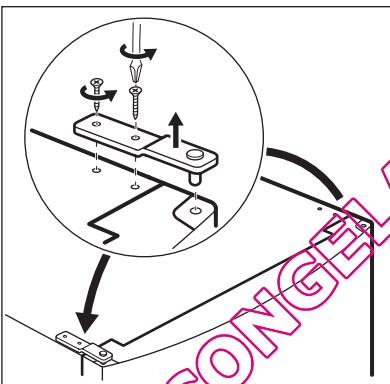


## 8.4 Mise de niveau



Une mise à niveau correcte évite les vibrations et le bruit de l'appareil au cours de son fonctionnement. Pour ajuster la hauteur de l'appareil, desserrez ou serrez les deux pieds réglables avant.

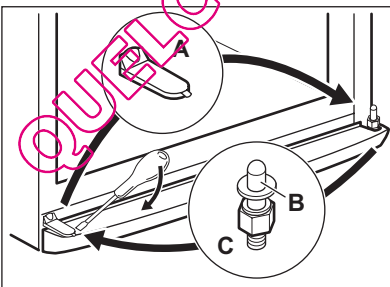
## 8.5 Réversibilité de la porte

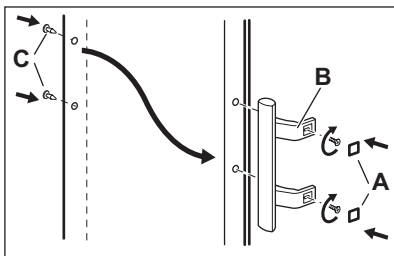


Pour effectuer les opérations suivantes, il est conseillé de se faire aider par une autre personne pour maintenir fermement les portes lors de toute manipulation de l'appareil.

Pour changer le sens d'ouverture de la porte, procédez comme suit :

- Débranchez la fiche de la prise électrique.
- Dévissez le pivot supérieur et vissez-le sur le côté opposé.
- Retirez la porte.
- Retirez le socle.
- Démontez le cache (A) et placez-le sur le côté opposé.
- Dévissez la charnière inférieure (C) et les rondelles (B).
- Installez la goupille et les rondelles sur le côté opposé.





- Revissez la charnière supérieure.
- Remettez en place la porte.
- Retirez les caches (B). Retirez les goupilles de cache (A).
- Dévissez les poignées et remontez-les sur le côté opposé. (C).
- Réinsérez les goupilles de cache (A) sur le côté opposé.
- Faites une dernière vérification pour vous assurer que :
  - Toutes les vis sont bien serrées.
  - La porte s'ouvre et se ferme correctement.

Si la température ambiante est basse (par exemple, en hiver), il se peut que le joint n'adhère pas parfaitement. Dans ce cas, attendez que le joint reprenne sa taille naturelle.

Si vous ne souhaitez pas effectuer personnellement les opérations décrites ci-dessus, contactez votre service après-vente. Un technicien du service après-vente procédera à la réversibilité des portes à vos frais.

## 8.6 Branchement électrique

Votre appareil ne peut être branché qu'en 230 V monophasé. Vérifiez que le compteur électrique peut supporter l'intensité absorbée par votre appareil compte tenu des autres appareils branchés. Calibre des fusibles en ligne (un par phase) 10 A en 230 V.



L'installation doit être réalisée conformément aux règles de l'art, aux prescriptions de la norme NF.C.15100 et aux prescriptions des fournisseurs d'énergie électrique.

Utilisez un socle de prise de courant comportant une borne de mise à la terre, qui doit être obligatoirement raccordée conformément à la norme NF.C. 15100 et aux prescriptions des fournisseurs d'énergie

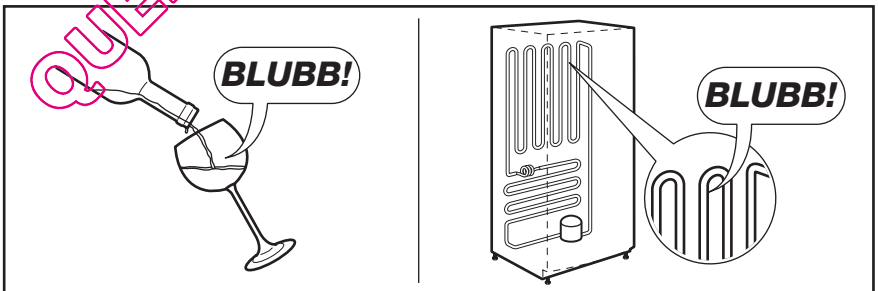
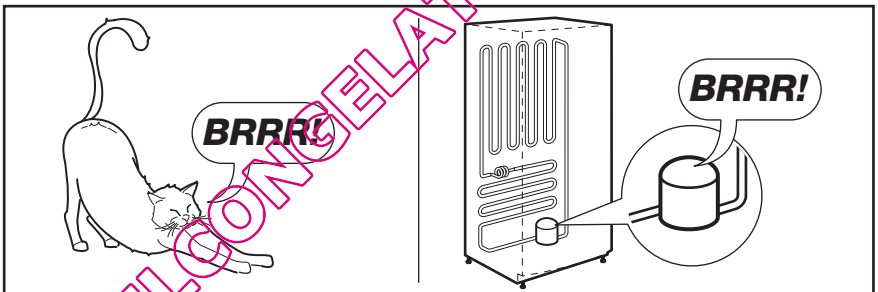
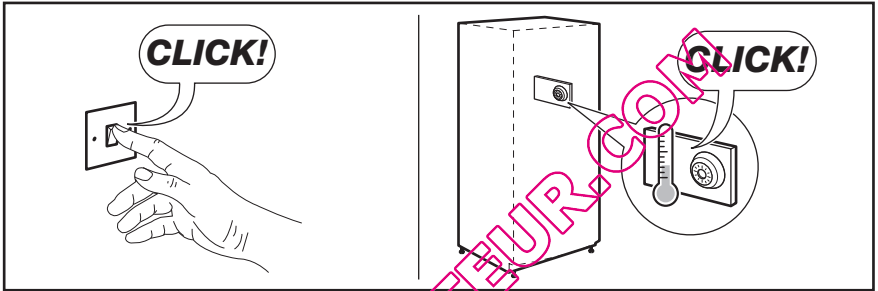
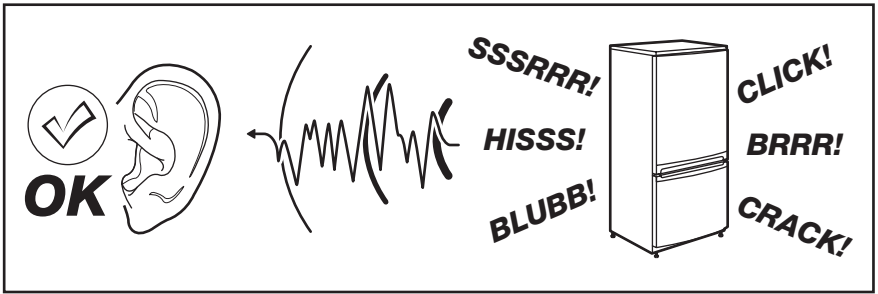
électrique ; cette prise de courant doit impérativement être accessible. Si le câble d'alimentation est endommagé, il doit être remplacé par un câble d'alimentation certifié. Cette opération ne peut être effectuée que par une personne habilitée, par votre vendeur, ou par le fabricant. L'appareil ne doit pas être raccordée à l'aide d'un prolongateur, d'une prise multiple ou d'un raccordement multiple (risque d'incendie). Vérifiez que la prise de terre est conforme aux règlements en vigueur.

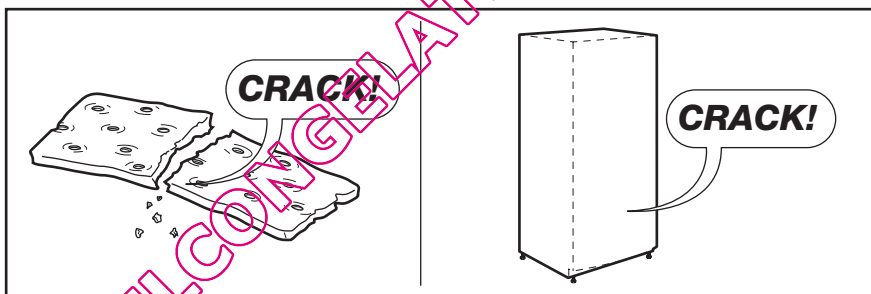
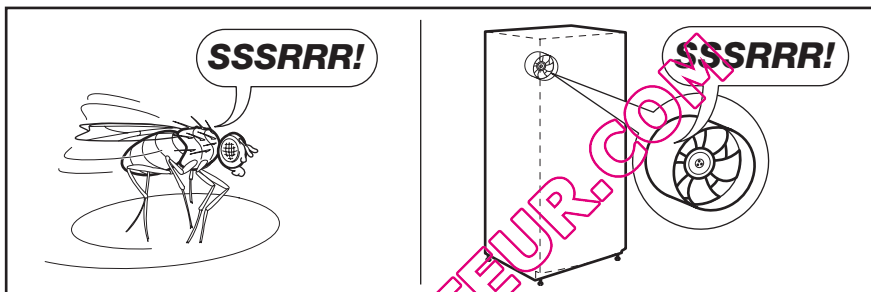
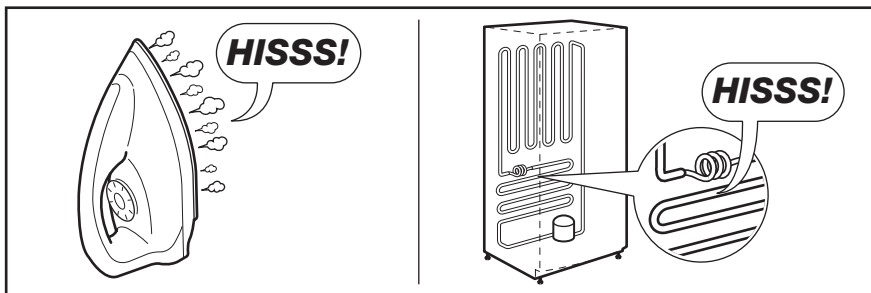
Notre responsabilité ne saurait être engagée en cas d'accidents ou d'incidents provoqués par une mise à la terre inexistante ou défectueuse.



## 9. BRUITS

L'appareil émet certains bruits pendant son fonctionnement (compresseur, circuit frigorifique).





QUELCONGELATEUR.COM


## 10. CARACTÉRISTIQUES TECHNIQUES


Dimension		
	Hauteur	1540 mm
	Largeur	595 mm
	Profondeur	658 mm
Autonomie de fonctionnement		15 h
Tension		230-240 V
Fréquence		50 Hz

Les caractéristiques techniques figurent sur la plaque signalétique située sur le côté

gauche à l'intérieur de l'appareil et sur l'étiquette énergétique.

## 11. EN MATIÈRE DE PROTECTION DE L'ENVIRONNEMENT

Recyclez les matériaux portant le symbole . Déposez les emballages dans les conteneurs prévus à cet effet. Contribuez à la protection de l'environnement et à votre sécurité, recyclez vos produits électriques et

électroniques. Ne jetez pas les appareils portant le symbole  avec les ordures ménagères. Emmenez un tel produit dans votre centre local de recyclage ou contactez vos services municipaux.

QUELCONGELATEUR.COM

## МАЗМҰНЫ

1. ҚАУІПСІЗДІК НҰСҚАУЛАРЫ .....	23
2. БҰЙЫМ СИПАТТАМАСЫ .....	26
3. БАСҚАРУ ПАНЕЛІ .....	26
4. ӘРКҮНДІК ҚОЛДАНУ .....	28
5. АҚЫЛ-КЕҢЕС .....	30
6. КҮТУ МЕНЕН ТАЗАЛАУ .....	31
7. АҚАУЛЫҚТЫ ТҮЗЕТУ .....	32
8. ОРНАТУ .....	34
9. ШУЫЛ ТҮРЛЕРІ .....	37
10. ТЕХНИКАЛЫҚ СИППАТАМА .....	39

## СІЗ ОЙЫМЫЗДА БОЛДЫҢЫЗ

Electrolux құрылғысын сатып алғаныңызға рахмет. Сіз ондаған жылдар бойғы кәсіби тәжірибе мен инновацияға сүйеніп жасалған құрылғыны таңдадыңыз. Тапқырлықтың туындысы болған, көз тартарлық бұл құрылғыны жасау барысында сіз ойымызда болдыңыз. Сондықтан, қолданған сайын тамаша нәтижеге қол жеткізе алатыныңызға сенімді болыңыз.

Electrolux әлеміне қош келдіңіз.

**Біздің веб-сайтқа барып келесіні қараңыз:**



Қолдануға қатысты кеңестер, кітапшалар, ақаулықты түзету, қызмет көрсету туралы ақпарат:  
[www.electrolux.com](http://www.electrolux.com)



Сізге барынша жақсы қызмет көрсету үшін өніміңізді мына жерге тіркеңіз:  
[www.electrolux.com/productregistration](http://www.electrolux.com/productregistration)



Құрылғыңызға қажетті керек-жарақтарды, шығынды материалдарды және фирмалық қосалқы бөлшектерді сатып алу үшін:  
[www.electrolux.com/shop](http://www.electrolux.com/shop)

## ТҰТЫНУШЫҒА КӨМЕК, ҚЫЗМЕТ КӨРСЕТУ

Фирмалық заттарды қолдануды ұсынамыз.

Қызмет көрсету орталығына хабарласқанда келесі деректердің дайын болуын қамтамасыз етіңіз.

Деректерді техникалық ақпарат тақтайшасынан табуға болады. Үлгісі, Өнім нөмірі, Сериялық нөмірі



Ескерту / Абайлаңыз - Қауіпсіздік туралы маңызды мағлұмат.



Жалпы мағлұматтар менен кеңестер



Қорғаған ортаға зиян келдірмей пайдалану туралы нұсқаулар

Өндіруші ескертусіз өзгеріс енгізу құқығына ие.

# 1. ҚАУІПСІЗДІК НҰСҚАУЛАРЫ

Құрылғыны орнатып, ең алғаш пайдаланбас бұрын, өз қауіпсіздігіңіз бен құрылғыны дұрыс қолдану мақсатында, пайдаланушыға арналған бұл нұсқаулықты, оның ішінде кеңестері мен ескертулеріне назар салып оқып шығыңыз. Осы құрылғыны пайдаланатын адамдардың барлығы, қажетсіз ақаулықтар мен тұрмыстық апаттардың алдын алу үшін, оны пайдалану тәсілдерімен және қауіпсіздікті қамтамасыз ететін функцияларымен жете таныс болуы керек. Осы қолдану туралы нұсқаулықты сақтап қойыңыз және тоңазытқышты басқа адамдарға бергеніңізде немесе сатқаныңызда, оны пайдаланатын әрбір адамның бұйымның қолданым мерзімі аяқталғанға дейін оған қатысты пайдалану және қауіпсіздік шараларынан хабардар болуы үшін нұсқаулықты да қоса беруді ұмытпаңыз. Адам өмірі мен құрылғының қауіпсіздігін қамтамасыз ету үшін осы пайдаланушы нұсқаулығындағы ескертулерді орындаңыз, себебі қадағалаудың жеткіліксіздігінен туған ақаулық үшін өндіруші жауапкершілік көтермейді.

## 1.1 Балалар мен әлсіз адамдардың қауіпсіздігі

- Бұл құрылғыны физиологиялық, сезімдік не болмаса ақыл-ой деңгейіне байланысты не пеш жұмысына қатысты тәжірибиесі мен білімінің аздығына байланысты пайдалана алмайтын адамдар (балаларды қоса алғанда), пещті пайдалану туралы ерекше нұсқауларды алмайынша не олардың қауіпсіздігіне ие адамның қадағалауынсыз пайдаланбауға тиіс.  
Балалар құрылғымен ойнамас үшін оларды қадағалап отыру қажет.
- Машинаның орауыштары мен қорабын балалардың қолы жетпейтін жерде сақтаңыз. Тұншығып кету қаупі бар.
- Егер құрылғыны тастасаңыз, оның ашасын розеткадан суырыңыз да, қорек сымын қиып (құрылғыға барынша тақата) балалар ішіне кіріп қамалып не электр тогының қатерлі әсеріне ұшырамас үшін есігін ағытып алып тастаңыз.
- Егер есігі магнитті тығыздағышпен жабықталған бұл құрылғыны, есігінде не қақпағында серіппелі құлыбы бар ескі

құрылғының орнына қоймақ болсаңыз, ескі құрылғыны ең алдымен оның серіппелі құлыбын жарамсыз етіп барып тастаңыз. Бұл құрылғыны бала ішіне қамалып қалатын қауіп көзіне айналудан сақтайды.

## 1.2 Жалпы қауіпсіздік туралы мағлұматтар



### Назарыңызда болсын!

Құрылғының корпусындағы немесе кіріктірілген элементіндегі желдеткіш саңылауларды бітпей, ашық ұстаңыз.

- Бұл құрылғы тағамдар мен/немесе сусындарды үйде және сол сияқты басқа жерлерде сақтауға арналған, мысалы:
  - дүкендердің, кеңселердің және басқа жұмыс орындарының қызметкерлерге арналған ас бөлмелерінде;
  - фермадағы үйлерде және қонақ үйлерде, мотельдер мен басқа да тұрғынды жерлерде;
  - төсек және таңғы аспен қамтамасыз ететін жерлерде;
  - қоғамдық тағам және сол сияқты бөлшек сауда жасамайтын орындарда.
- Жібіту үдерісін жылдамдату мақсатында ешқандай механикалық немесе кез келген басқа жасанды құралды пайдаланушы болмаңыз.
- Өндіруші рұқсат бермеген болса, тоңазытқыш құрылғылардың ішіне басқа электр құрылғыларды (балмұздақ жасайтын құрылғы сияқты) салып қолданушы болмаңыз.
- Салқындатқыш зат ағатын жүйеге зақым келтірмеңіз.
- Құрылғының салқындатқыш зат ағатын жүйесінде изобутан (R600a) және қоршаған ортамен сыйысымдылығы жоғары, бірақ сонда да жанғыш зат болып табылатын, табиғи газ болады.  
Құрылғының тасымалдау және орнату кезінде салқындатқыш зат жүйесіне зақым келтірілмейтініне көз жеткізіңіз.  
Салқындатқыш зат жүйесі зақымдалса:
  - жалын от пен тұтату көздері болмауы тиіс

- құрылғы орналасқан бөлмені жақсылап желдетіңіз
- Осы өнімді немесе оның сипаттарын өзгерту қауіпті. Кабельге зақым келсе қысқа тұйықталу, өрт шығу және/немесе тоқ соғу қаупі төнеді.



### Назарыңызда болсын!

Кез келген электрлік бөлшектерін (қуат сымы, аша, компрессор), қатерлі жағдай орын алмас үшін, куәлігі бар қызмет көрсетуші маманы немесе білікті техник маман ауыстыруға тиіс.

1. Қуат кабелін ұзартуға болмайды.
  2. Қуат кабелі құрылғының артқы жағында мыжылып немесе зақымдалып қалмағанына көз жеткізіңіз. Мыжылған немесе зақымдалған қуат кабелі тым қызып кетіп, өрт шығуына әкелуі мүмкін.
  3. Құрылғының айыры қол жетерлік жерде орналасқанына көз жеткізіңіз.
  4. Айырды қуат кабелін ұстап тартпаңыз.
  5. Розетка босап кеткен болса, айырды оған қоспаңыз. Тоқ соғу немесе өрт шығу қаупі бар.
  6. Құрылғыны ішкі жарықтама шамының қақпағы (егер бар болса) жабылмаса іске қосуға болмайды.
- Бұл құрылғы ауыр. Оны жынықтан кезде абай болу керек.
  - Қолыңыз сулы болса, мұздатықш бөліктен заттарды алмаңыз және оларға тиемеңіз, себебі қолыңыздың терісі сыдырылып кетуі немесе қарылып қалуы мүмкін.
  - Құрылғыны ұзақ уақытқа тікелей күн сәулелерінің астына қоймаңыз.
  - Осы құрылғыда тек тұрмыстық құрылғыларда пайдалануға арналған арнайы шамдар (егер бар болса) ғана қолданылған. Олар үйді жарықтандыру үшін қолдануға жарамайды.

## 1.3 Күнделікті пайдалану

- Ыстық ыдысты құрылғы ішіндегі пластик жерлерге қоймаңыз.
- Құрылғы ішіне тұтанғыш газ бен сұйықты қоймаңыз, себебі олар жарылып кетуі мүмкін.
- Тағамдарды артқы қабырғадағы ауа шығатын саңылауға қарама-қарсы қоюға

болмайды. (Егер құрылғыға мұз қатпайтын болса)

- Мұздатылған тағамды жібітіп алған соң оны қайта мұздатуға болмайды.
- Алдын ала оралған тағамды мұздатылған тағам өндірушінің нұсқауларына сай сақтаңыз.
- Құрылғы өндірушінің тағам сақтауға қатысты ұсыныстарын қатаң орындау керек. Тиісті нұсқауларға қараңыз.
- Көмірқышқылдандырылған не көпіршітін сусындарды тоңазытқыш камераға қоймаңыз, себебі ыдысқа түскен қысым оның жарып, нәтижесінде құрылғыға нұқсан келуі мүмкін.
- Мұздақтарды тоңазытқыштан алған бетте пайдаланғанда аяз қарып жіберуі мүмкін.

## 1.4 Күту менен тазалау

- Құрылғыны тазалар алдында электр желісінен ағытып, ашасын розеткадан суығыңыз.
- Құрылғыны металл заттармен тазаламаңыз.
- Құрылғы қырауын тазалау үшін өткір заттарды пайдаланбаңыз. Пластик қырғышты пайдаланыңыз.
- Құрылғы мұзын жылдам еріту үшін, ешқашан шаш кептіргішті немесе басқа қыздырғыш құрылғыларды қолданбаңыз. Артық қызу құрылғының ішкі пластик бөлшектерін бүлдіруі мүмкін және электр жүйесіне ылғал кіріп, оның бойына ток жүгіруіне себеп болуы мүмкін.

## 1.5 Орату



Электр желісіне қосарда, арнайы бөлімдерде берілген нұсқауларды мұқият орындаңыз.

- Құрылғы орамын ашып, оның еш жерінің бүлінбегенін тексеріп алыңыз. Құрылғының бір жері бүлініп қалса қоспаңыз. Қандай да бір бүлінушілік орын алғанда, құрылғыны сатып алған жерге дереу хабарлаңыз. Бұндай жағдайда қорабын сақтап қойыңыз.
- Құрылғыны қоспас бұрын оның майы компрессорға ағып құйылу үшін кем дегенде екі сағат күтіңіз.
- Құрылғы айналасында ауа жеткілікті түрде айналуға тиіс, ауа айналымы жеткіліксіз болса құрылғы қызып кетеді. Желдету



жеткілікті болу үшін орнатуға қатысты нұсқауларды орындаңыз.

- Мүмкін болса, құрылғының жылы тұратын бөлшектерін (компрессор, конденсатор) ұстап қалып не оларға қол тигізіп алып күйіп қалмас үшін тоңазытқыштың арт жағын әрқашан қабырғаға қаратып қойыңыз.
- Құрылғыны радиатор не пештердің қасына жақын орналастыруға болмайды.
- Құрылғыны орнатқан соң оның ашасының қол оңай жететін жерде болуын қамтамасыз етіңіз.
- Тек ауыз суы жүйесіне ғана қосыңыз (егер суға қосу қажет болса).


## 1.6 Қызмет

- Құрылғыны жөндеу үшін қажет электр жұмыстарын электр маманы не білікті адам жүзеге асыруға тиіс.
- Бұл өнімге қызмет көрсетуді тек уәкілетті қызмет көрсету орындары жүзеге асыру

керек және құрылғының нағыз өз бөлшектері ғана пайдаланылуға тиіс.

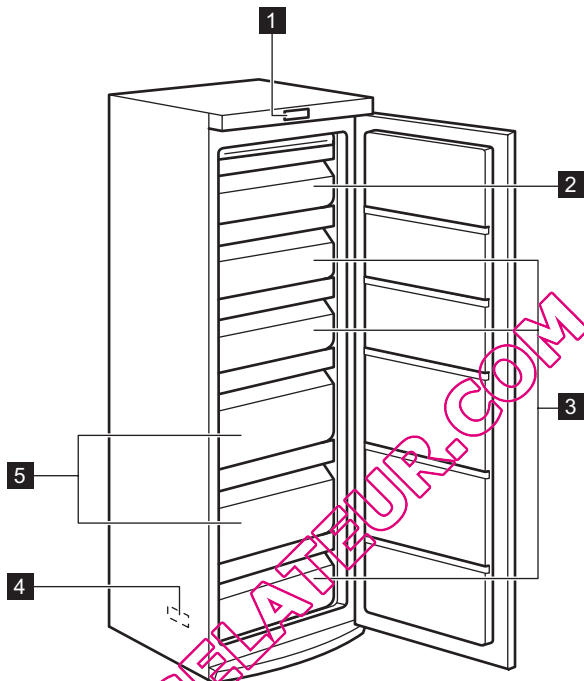
## 1.7 Қоршаған ортаны қорғау



Бұл құрылғының салқындатқыш сұйығының құрамында да, изоляция материалдарында да озон қабатына зиян келтіретін газдар жоқ. Бұл құрылғыны тұрмыстық қалдық пен қоқыстар тасталатын жерге тастауға болмайды. Оның изоляция қабатында тұтанғыш газдар бар: құрылғыны жергілікті құзырлы мекемелерден алынатын жарамды ережелерге сай тастау қажет. Салқындатқыш құралға, әсіресе оның қызу алмастырғышқа жақын артқы бөлігіне зиян келтірмеңіз. Құрылғыда пайдаланылған  белгішесімен белгіленген материалдар қайта өңдеуден өткізуге жарайды.

QUEL CONGELATEUR

## 2. БҰЙЫМ СИПАТТАМАСЫ



**1** Басқару панелі

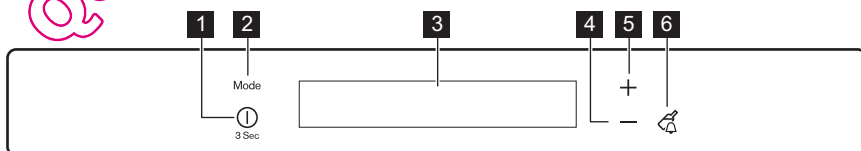
**2** Қалқанша

**3** Мұздатқыш себеттер

**4** Техникалық ақпарат тақтайшасы

**5** Үлкен себеттер

## 3. БАСҚАРУ ПАНЕЛІ



**1** ON/OFF түймешігі

**2** Mode түймешігі

**3** Бейнебет

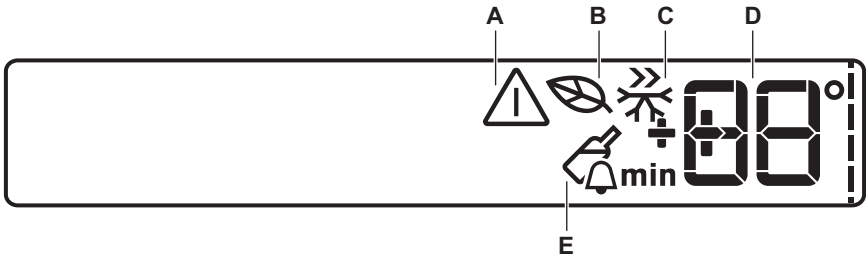
**4** Суығырақ температураға қою тетігі

**5** Жылырақ температураға қою тетігі

**6** Drink Chill түймешігі

Түймешіктердің алдын ала қойылған сигналдарын Mode және Суығырақ температураға қою тетігін бірнеше секунд бірге басып қатайтуға болады. Осыны қайта өзгертуге болады.

### 3.1 Бейнебет



- А. Ескерту индикаторы
- Ә. EcoMode
- Б. FastFreeze режимі
- В. DrinksChill және Температура индикаторы
- Г. DrinksChill режимі

### 3.2 Іске қосу

Құрылғыны қосу үшін, мына әрекеттерді орындаңыз:

1. Ашаны розеткаға сұғыңыз.
2. Бейнебет сөніп қалса, ON/OFF түймешігін басыңыз.
3. Бірнеше секундтан кейін ескерту құралы сигнал береді.

Ескерту құралын бастапқы қалпына қайтару үшін, "Жоғары температураны ескерту" тарауын қараңыз.

4. Егер бейнебетте DEMO көрсетілсе, құрылғы демо-режимде тұрады. "Келесі жағдайда не істеу керек..." тарауын қараңыз.

5. Температура индикаторы бастапқы орнатылған температураны көрсетеді.

Орнатылған басқа температураны таңдау үшін "Температураны реттеу" тарауын қараңыз.

### 3.3 Өшіру

Құрылғыны сөндіру үшін мына әрекеттерді орындаңыз:

1. ON/OFF түймешігін 3 секунд басыңыз.
2. Бейнебет сөнеді.
3. Құрылғыны электр желісінен ағыту үшін ашаны розеткадан суырыңыз.

### 3.4 Температураны реттеу

Мұздатқыштың орнатылған температурасын температура түймешігін басып реттеуге болады.

Орнатылған әделжі температура:

- мұздатқыш үшін -18°C

Температура индикаторы орнатылған температураны көрсетеді.

Таңдалған температура 24 сағат ішінде орнайды.



Электр қуаты үзіліп қалса, орнатылған температура сақтаулы қалады.

### 3.5 EcoMode

Тағамды барынша оңтайлы сақтау үшін EcoMode режимін таңдаңыз.

Функцияны іске қосу үшін:

1. Mode түймешігін тиісті белгі көрінгенше басыңыз.

Температура индикаторы орнатылған температураны көрсетеді:

- мұздатқыш үшін: -18°C

Функцияның ажырату үшін:

1. Басқа функцияны таңдау үшін Mode түймешігін басыңыз немесе тиісті белгілердің ешқайсысы көрінбей кеткенше Mode түймешігін басыңыз.



Функция басқа орнатылған температураны таңдаған кезде ажыратылады.

### 3.6 FastFreeze режимі

Функцияны іске қосу үшін:

1. Мұздатқыш бөлікті таңдаңыз.

2. Mode түймешігін тиісті белгі көрінгенше басыңыз.

Бұл функция 52 сағаттан кейін өздігінен тоқтайды.

Функцияны автоматты түрде сөніп қалмай тұрып өшіру үшін:

1. Мұздатқыш бөлікті таңдаңыз.
2. Басқа функцияны таңдау үшін Mode түймешігін басыңыз немесе Mode түймешігін арнайы белгілердің барлығы көрінбей кеткенше басыңыз



Функция мұздатқыштың басқа орнатылған температурасын таңдау арқылы ажыратылады.

### 3.7 DrinksChill режими

DrinksChill функциясы дыбысты сигналды қажетті кезде орнату үшін қолданылады, мысалы, рецепт бойынша пісіргенде қоспаны белгілі бір уақыт ішінде суытып алу қажет болса, немесе мұздатқышқа жылдам суыту үшін қойылған шөлмектерді ұмытып кетпеу үшін ескерту сигналы қажет болған кезде қолданылады.

Функцияны іске қосу үшін:

1. DrinkChill түймешігін басыңыз.  
DrinksChill индикаторы көрсетіледі.  
Таймер орнатылған мәнді көрсетеді (30 минут).
2. Таймердің орнатылған мәнін 1 мен 90 минут аралығында өзгерту үшін "Суығырақ температура" түймешігі және "Жылырақ температура" түймешігін басыңыз.
3. Таймер жыпылықтай бастайды (min). Кері санақ аяқталған кезде DrinksChill индикаторы жыпылықтайды да, дыбысты сигнал естіледі:
  1. Мұздатқыш камерадағы сусындарды алыңыз.
  2. Дыбыстық сигналды сөндіру және функцияны біржола тоқтату үшін DrinkChill түймешігін басыңыз.

Функцияны кері санақ орындалып тұрған кезде, кез келген уақытта ажыратуға болады.

1. DrinkChill түймешігін басыңыз.
2. DrinksChill индикаторы сөнеді. "Суығырақ температура" түймешігі мен "Жылырақ температура" түймешігін басып, уақытты кері санақ орындалып тұрған кезде және аяқталған кезде өзгертуге болады.

### 3.8 Жоғары температураны ескерту

Мұздатқыш бөліктегі температураның жоғарылағаны (мысалы, тоқ ерте сөніп қалса немесе есік ашық болса) төмендегідей көрсетіледі:

- ескерту сигналы мен мұздатқыш температурасының индикаторлары жыпылықтайды.
  - дыбыстық сигнал естіледі.
- Ескерту сигналын қалпына келтіру үшін:
1. Кез келген түймешікті басыңыз.
  2. Дыбыстық сигнал ажыратылады.
  3. Мұздатқыш температурасының индикаторы ең жоғары температураны бірнеше секунд көрсетеді. Содан кейін қайта орнатылған температураны көрсетеді.
  4. Ескерту индикаторы қалыпты жағдайлар қалпына келгенше жыпылықтап тұрады.

### 3.9 "Есік ашық" ескерту сигналы

Есік бірнеше минут ашық қалса, дыбыстық сигнал естіледі. Есіктің ашық тұрғандығы төмендегі белгі арқылы көрсетіледі:

- ескерту индикаторы жыпылықтайды
  - дыбыстық сигнал.
- Қалыпты жұмыс режимі орнағаннан кейін (есік жабылғанда), дыбыстық сигнал тоқтайды. Ескерту сатысында кез келген түймешікті басып ескерту сигналын ажыратуға болады.

## 4. ӘРКҮНДІК ҚОЛДАНУ

### 4.1 Жаңа тағамды мұздату

Мұздатқыш камера жаңа тағамды мұздату мен тоңазыған және мұздатылған тағамдарды ұзақ уақыт сақтауға жарайды.

Жаңа тағамды мұздату үшін Fast Freeze функциясын, мұздатылатын тағамды мұздатыш камераға қоярдың алдында, кем дегенде 24 сағат бұрын қосыңыз.

Мұздатылатын тағамды Fast Freeze бөлігіне қойыңыз, себебі бұл ең суық жер. 24 сағат ішінде мұздатуға болатын тағамның ең көп мөлшері құрылғының ішіндегі **техникалық ақпарат тақтайшасында** көрсетілген.

Мұздату үрдісі 24 сағатқа созылады: осы уақыт аралығында тоңазытқыңыз келген басқа тағамды қосып салмаңыз.

## 4.2 Жібіту

Мұздатылған не тоңазытылған тағамды қажетке жаратпас бұрын, осы жұмысқа арналған уақыттың шамасына қарай отырып, оны тоңазытқыш ішінде не бөлме температурасында жылытуға болады. Тағамның кіші кесектерін тоңазытқыштан алған бетте мұздаған қалпы пісіре беруге болады. бұндай жағдайда пісіру уақыты ұзағырақ болады.

## 4.3 Мұздатылған тағамды сақтау

Құрылғыны жаңа іске қосарда не біраз уақыт пайдаланбай барып іске қосқан кезде,

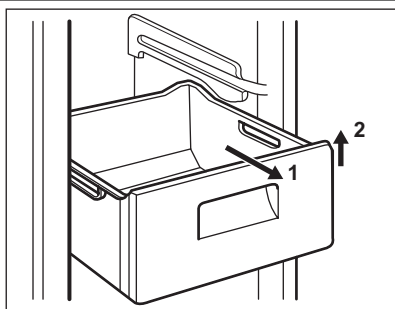
тағамды камераға салмай тұрып, құрылғыны кем дегенде 2 сағатқа қосыңыз. Мұздатқыштағы себеттер оралған тағамдарды дереу, әрі оңай тауып алуға көмектеседі. Егер көп мөлшерде тағам сақтағыңыз келсе, ауа айналымын жақсарту үшін, орнында тұруға тиіс астыңғы себеттен басқа суырмалардың барлығын алыңыз. Үстіңгі сөрелерден басқа сөрелердің барлығына есіктен 15мм шығып тұратын тағамдарды салуға болады.



Мысалы, электр қуаты өшіп қалып құрылғы мұзы кездейсоқ жібіп кетсе және электр қуаты, техникалық параметрлер кестесінің "температураның жоғарылау уақыты" бөлімінде көрсетілген шамадан да ұзақ уақыт жоқ болса, тағамды дереу тауысу не пісіріп барып қайта тоңазыту керек (салқындатқан соң).

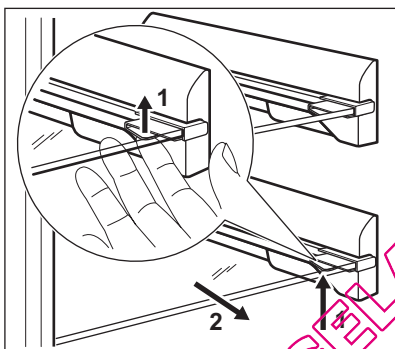
QUELCONGELATEUR.COM

## 4.4 Мұздатқыш себеттерді және шыны сөрелерді мұздатқыштан алу



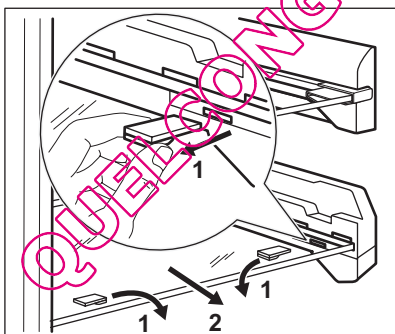
Мұздатқыш себеттердің кейбіреуі, кездейсоқ алынып қалуға немесе құлап кетуге жол бермейтін тіреуішпен жабдықталған. Оны мұздатқыштан алу үшін, себетті өзіңізге қарай тартыңыз да, шегіне жеткен кезде себеттің алдыңғы жағын жоғары көтеріп барып алыңыз. Қайта орнына қою үшін, себеттің алдыңғы жағын ақырын ғана көтеріп мұздатқышқа салыңыз.

Шеткі жақтарын келтіріп салғаннан кейін, себетті өз орнына қарай итеріңіз.



Құрылғы сөрелерді қорғау үшін сөре тіреуіштермен жабдықталған. Сөрелердің (1) екі жағын да көтеріп, содан кейін сыртқа тарту (2) керек.

Шыны сөрелер бекіткіш білікшелермен бекітілген сырғытпалармен жабдықталған.



Тіреуіштерді алу үшін мына әрекеттерді орындаңыз:

1. Сырғытпаның екі жағындағы бекіткіш білікшелерді босату үшін бұранда бұрағышты пайдаланыңыз.
2. Содан кейін екі бекіткіш білікшелерді де (1) алыңыз.
3. Содан кейін шыны сөрелерді (2) сыртқа тартыңыз.

## 5. АҚЫЛ-КЕҢЕС

### 5.1 Тоңазыту туралы кеңес

Төменде тоңазыту үрдісін барынша тиімді жүзеге асыру үшін бірнеше маңызды кеңестер берілген:

- 24 сағат ішінде тоңазытуға болатын ең көп тағам мөлшері техникалық ақпарат тақтайшасында берілген;
- мұздату үрдісі 24 сағатқа созылады. Осы уақыт аралығында тоңазытылуға тиіс ешбір қосымша тағамды қосып салуға болмайды;

- тек аса жоғары сапалы, жаңа және мұқият тазаланған тағамдарды ғана тоңазытыңыз;
- тағамды жылдам әрі толықтай мұздатып, қажетті кезде оның тек қажетті мөлшерін ғана жібіту үшін кішкене бөлшектерге бөліп дайындаңыз;
- тағамды алюминий қағазға не полиэтилен қалтаға орап, орамының ауа өткізбейтіндігіне көз жеткізіп алыңыз;
- жаңа, мұздамаған тағамды әлдеқашан мұздаған тағамға, оның температурасы көтеріле бастамас үшін тигізбеңіз;
- майы аз тағамдар майлы тағамдарға қарағанда жақсы әрі ұзақ сақталады; тұз тағамның сақталу уақытын азайтады;
- мұз текшелерін мұздатқыш камерадан алған бетте тура пайдаланса, аяз теріні қарып кетуі мүмкін;
- Тағамдарды сақтау уақытының кестесін жасау үшін, тағамның ербір жеке орамасына оның тоңазытылған ай-күнін жазып қою ұсынылады;

## 5.2 Тоңазытылған тағамдарды сақтауға қатысты ақыл-кеңес

Құрылғының барынша жақсы жұмыс істеуін қамтамасыз ету үшін мына әрекеттерді орындау керек:

- сатушының мұздаған қалпы сатылатын тағамдарды тиісті түрде мұздатқанына көз жеткізіңіз;
- мұздатылған тағамдарды дүкеннен мұздатқышқа барынша аз уақыт ішінде жеткізіңіз;
- егер аса қажет болмаса есігін жиі ашпаңыз немесе ұзақ уақыт ашыл қалдырмаңыз;
- мұздап тұрған тағамды жұбіжнен кейін сапасы дереу түсе бастайды және оны қайта мұздатуға болмайды;
- тағамды өндіруші көрсеткен жарамдылық мерзімінен артық уақыт сақтамаңыз.

## 6. КҮТУ МЕНЕН ТАЗАЛАУ

### 6.1 Ішін тазалау

Құрылғыны ең алғаш пайдаланбас бұрын, жаңа бұйымға тән иісті арылту үшін оның іші мен ішкі керек-жарақтарын сәп нейтрал сабын салынған жылы сумен жуып, содан соң мұқият құрғатыңыз.



Жуғыш зат не жеміргіш ұнтақтарды пайдаланбаңыз, бұл құрылғының сыртқы қабатына зиян келтіреді.



**Сақтандыру туралы ескерту!**  
жөндеу жұмысын жүргізбес бұрын құрылғыны электр желісінен ағытыңыз.



Бұл құрылғының салқындатқыш құралында сутегілі көміртек бар; сондықтан да, жөндеу жұмыстары мен оны қайта толтыруды тек уәкілетті маман ғана жүзеге асыруға тиіс.



Құрылғы ішіндегі түтікшелер және/не сымдардың ешқайсысын тартпаңыз, жылжытып не бүлдірмеңіз. Құрылғының ішін тазалау үшін жуғыш заттарды, жеміргіш ұнтақтар мен аса хош иістендірілген тазалағыш заттарды не балауыз жылтыратқыштарды пайдаланбаңыз, себебі бұндай заттар құрылғының беткі қабатын бүлдіріп, онда ерекше иіс қалдырады.

Құрылғының артындағы конденсатор (қара гриль) мен компрессорды шөтке не шаңсорғышпен тазалаңыз. Бұлай істеу құрылғы жұмысын жақсартып, электр шығынын азайтады.



Салқындатқыш жүйеге еш нұқсан келтірмеуге тырысыңыз.

### 6.2 Мезгілімен тазалап отыру

Құрылғыны мезгіл-мезгіл тазалап отыру қажет:

Ас үй құрылғыларының бетін тазалауға арналған көпшілік заттардың құрамында осы құрылғы үшін пайдаланылған пластиктерге зиянды әсер ететін химикаттар бар. Сондықтан да осы құрылғы корпусының сыртын, тек аздаған жуғыш зат салынған жылы сумен тазалау ұсынылады. Тазалап болған соң құрылғыны электр желісіне қайта қосыңыз.

де, тағамның үстіне де ешбір мұз қатпайтынын көрсетеді. Құрылғының ішіне мұз қатпайтын себебі, автоматты түрде басқарылатын желдеткіш құрылғы ішінде үнемі суық ауаның айналып тұруын қамтамасыз етеді.

### 6.3 Жібiту

Құрылғыңызға мұз қатпайды. Бұл құрылғы жұмыс істеп тұрған кезде, құрылғының ішіне

## 7. АҚАУЛЫҚТЫ ТҮЗЕТУ

Құрылғы жұмыс жасап тұрған кезде, шамалы, бірақ мазаны алатын шуыл естілуі мүмкін, бұл үшін техник маманды шақырудың қажеті жоқ. Келесі кестеде көрсетілген ақпарат босқа қызмет ақысын төлеудің алдын алу үшін беріледі.



Жұмыс жасап тұрған құрылғы өзіне тән шуыл (компрессор және айналу дыбысы) шығарады. Бұл ақаулық емес, құрылғының қалыпты жұмысы.



Құрылғы үздіксіз жұмыс жасамайды, сондықтан да, компрессордың тоқтап қалуы электр қуаты өшті дегенді білдірмейді. Сондықтан да, құрылғының электр бөлшектеріне құрылғыны электр желісінен ағытпай тұрып қол тигізуге болмайды.

Ақаулық	Ықтимал себебі	Шешімі
Құрылғыдан шуыл шығады.	Құрылғы дұрыс орнықтапаған.	Құрылғының орнықты тұрған тексеріңіз (барлық аяқтары мен дөңгелектері еденге тиіп тұруға тиіс). "Деңгейін реттеу" тарауын қараңыз.
	Корпустың артқы жағы мен түтікшелердің арасына қойылған жастықшалар босап қалған.	Оларды қайта орындарына қойыңыз.
Дыбыстық сигнал естіледі. Ескерту белгішесі жыпылықтайды.	Мұздатқыштың ішіндегі температура тым жоғары.	"Жоғары температураны ескерту сигналы" тарауын қараңыз.
□ температура бейнебетінен көрінеді	Температураны өлшеген кезде қате орын алды.	Қызмет көрсету орталығы өкіліне хабарласыңыз (салқындатқыш жүйе тағамды салқындатуын жалғастырады, бірақ температураны реттеу мүмкін емес).
Компрессор үздіксіз жұмыс істейді.	Температура тетігі дұрыс орнатылмаған болуы мүмкін.	Жылырақ температураға қойыңыз.



Ақаулық	Ықтимал себепі	Шешімі
	Есік дұрыс жабылмаған.	"Есікті жабу" тарауын қараңыз.
	Есік тым жиі ашылған.	Есікті қажет кезде ғана ашыңыз, ұзақ ашып қоймаңыз.
	Тағам температурасы тым жоғары.	Тағамның температурасын бөлме температурасына дейін азайтып барып сақтаңыз.
	Бөлме температурасы тым жоғары.	Бөлменің температурасын азайтыңыз.
<b>Қырау, мұз тым көп қатқан.</b>	Тағамдар дұрыс оралмаған.	Тағамдарды жақсылап ораңыз.
	Есік дұрыс жабылмаған.	"Есікті жабу" тарауын қараңыз.
	Есіктің тығыздағышы майысқан немесе ластанған.	"Есікті жабу" тарауын қараңыз.
<b>Құрылғының ішіндегі температура тым төмен.</b>	Температура тетігі дұрыс орнатылмаған болуы мүмкін.	Жоғарырақ температураға қойыңыз.
<b>Құрылғының ішіндегі температура тым жоғары.</b>	Температура тетігі дұрыс орнатылмаған болуы мүмкін.	Төменірек температураға қойыңыз.
	Есік дұрыс жабылмаған.	"Есікті жабу" тарауын қараңыз.
	Тағам температурасы тым жоғары.	Тағамның температурасын бөлме температурасына дейін азайтып барып сақтаңыз.
<b>Мұздатқыштың ішіндегі температура тым жоғары.</b>	Тағамдар бір-біріне өте жақын қойылған.	Тағамдарды суық ауа айнала алатындай етіп сақтаңыз.
	Тоңазытылуға тиіс тағамдар бір уақытта көп мөлшерде қатар салынған.	Тоңазытылатын тағамдарды бірдей уақытта аздан салыңыз.
<b>Құрылғы жұмыс істемей тұр.</b>	Құрылғы сөндірулі.	Құрылғыны қосыңыз.
	Қуат ашасы розеткаға дұрыс сұғылмаған.	Ашаны розеткаға дұрыстап сұғыңыз.
	Құрылғыға электр қуаты келмей тұр. Розеткада тоқ жоқ.	Розеткаға басқа электр құрылғысын қосып көріңіз. Сақтандырғышты тексеріңіз. Электрші маманға хабарласыңыз.
	Есік ұзақ уақытқа ашық тұрған.	Есікті жабыңыз.
<b>Құрылғының ішкі үстіңгі бөлігін үлкен мұз тамшылары басып қалған.</b>	Құрылғының буландырғышына өте көп қырау және мұз қатқан, есік ұзақ уақыт ашық тұрған.	"Буландырғышты тазалау" тарауын қараңыз.

Ақаулық	Ықтимал себәбі	Шешімі
<b>Температура бейнебетінің үстіңгі немесе астыңғы жағында текше көрсетіледі.</b>	Температураны өлшеген кезде қате орын алды.	Қызмет көрсету орталығы өкіліне хабарласыңыз (салқындатқыш жүйе тағамды салқындатуын жалғастырады, бірақ температураны реттеу мүмкін емес).
<b>dEmo бейнебетте көрсетіледі.</b>	Құрылғы демо-режимде тұр (dEmo).	Ұзақ дыбыстық сигнал естіліп, бейнебет аз уақытқа сөнген кезде ОК түймешігін шамамен 10 секундқа басып ұстап тұрыңыз: құрылғы қалыпты жұмыс істей бастайды.

Берілген ақыл-кеңес ақаулықты түзетуге көмектеспесе, жақын жердегі қызмет көрсету орталығына хабарласыңыз.

### 7.1 Есікті жабыңыз

1. Есік тығыздағыштарын тазалаңыз.
2. Қажет болса, есікті реттеңіз. "Орнату" тарауын қараңыз.

3. Қажет болса, зақым келген тығыздағыштарды өзгертіңіз. Қызмет көрсету орталығына хабарласыңыз.

## 8. ОРНАТУ



### Назарыңызда болсын!

Құрылғыны орнатпай тұрып, "Қауіпсіздік туралы ақпаратты" жеке басыңыздың қауіпсіздігін қамтамасыз ету үшін және құрылғыны дұрыс пайдалану үшін мұқият оқып шығыңыз.

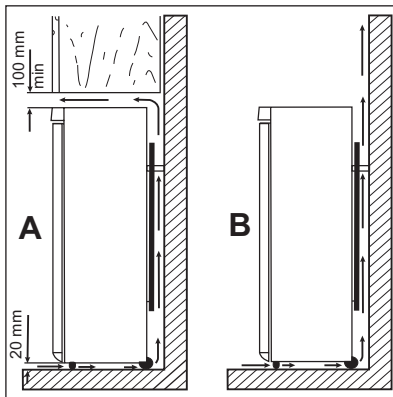
көрсетілген климат санатына сай келетін жерге орналастыру қажет:

Климат санаты	Қоршаған орта температурасы
SN	+10°C бастап + 32°C дейін
N	+16°C бастап + 32°C дейін
ST	+16°C бастап + 38°C дейін
T	+16°C бастап + 43°C дейін

### 8.1 Орналастыру

Бұл құрылғыны температурасы құрылғының техникалық ақпараттар тақтайшасында

## 8.2 Орналасуы



Құрылғыны радиаторлар, бойлерлер, тура түскен күн жарығы сияқты жылу көздерінен мүмкіндігінше алыс орнату қажет. Құрылғының артқы жағында ауаның еркін айналып тұруын қамтамасыз етіңіз. Құрылғы жақсы жұмыс істеуі үшін, егер құрылғы қабырғаға ілулі заттың астына қойылса, құрылғының үсті мен қабырғаға ілулі заттың арасында кем дегенде 100 мм орын қалуға тиіс. Дегенмен, ең жақсысы, құрылғыны қабырғаға ілінетін заттың астына қоймаған дұрыс. Құрылғы корпусының астындағы бір немесе бірнеше аяғын реттеу арқылы оны бір деңгейлеп орнатуға болады.



### Назарыңызда болсын!

Құрылғыны электр желісінен ағытатындай етіп орналастыру керек; сондықтан оны орнатқаннан кейін оның ашасы қол оңай жететін жерде тұруға тиіс.

## 8.3 Электр желісіне жалғау

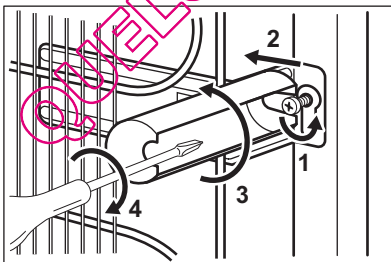
Электр желісіне қоспас бұрын техникалық ақпарат тақтайшасында көрсетілген көрнеу мен жиіліктің үйдегі электр желісінің қуатына сай келетіндігін тексеріп алыңыз. Құрылғы жерге қосылуға тиіс. Осы мақсатта қорек сымы контактпен қатар жеткізілген. Егер үйдегі розетка жерге қосылмаған болса, білікті

электр маманынан ақыл-кеңес ала отырып, құрылғыны қолданыстағы ережелерге сай жерге жекелей қосыңыз.

Жоғарыда айтылып өткен ережелер сақталмаса, өндіруші қандай да бір жауапкершілікті өз мойнына алудан бас тартады.

Бұл құрылғы Е.Е.С. ережелеріне сай келеді.

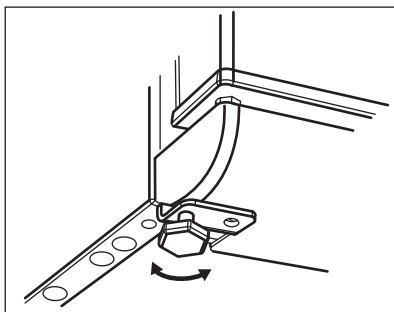
## 8.4 Артқы тығыздағыштар



Құжаттар салынған қалтадан екі тығыздағышты таба аласыз. Тығыздағыштарды орнату үшін мына қадамдарды орындаңыз:

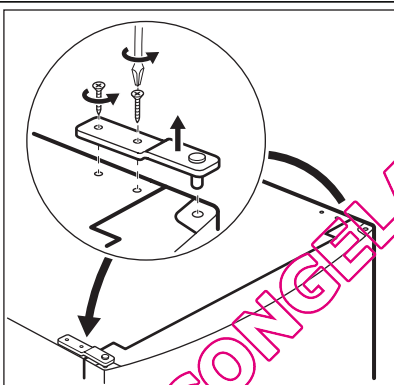
1. Бұrandаны босатыңыз.
2. Тығыздағышты бұrandаның астына салыңыз.
3. Тығыздағышты дұрыс жаққа бұраңыз.
4. Бұrandаларды қатайтыңыз.

## 8.5 Деңгейін келтіру



Құрылғының деңгейін дәл келтіру жұмыс істеп тұрғанда дірілдеуіне және шуылдауына жол бермейді. Құрылғының биіктігін реттеу үшін алдыңғы реттемелі екі тіреуішін босатыңыз немесе қатайтыңыз.

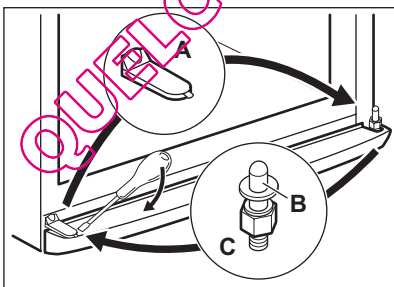
## 8.6 Есіктің ашылатын жағын өзгерту



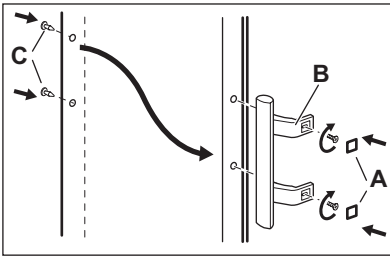
Төмендегі әрекеттерді жүзеге асыру үшін құрылғының есіктерін мықтап ұстап тұруға көмектесетін тағы бір адамның болуын ұсынамыз.

Есіктің ашылатын бағытын өзгерту үшін мына қадамдарды жасаңыз:

- Ашаны розеткадан суырыңыз.
- Үстіңгі топса білікшесін босатып алып, оны қарама-қарсы жаққа бекітіңіз.
- Есікті алыңыз.



- Жақтаушаны алыңыз.
- Қақпағын (А) алып, оны қарама-қарсы жаққа салыңыз.
- Астыңғы топсаны (С) және шығырықтарды (В) ағытып алыңыз.
- Білікшені және шығырықтарды екінші жағына салыңыз.



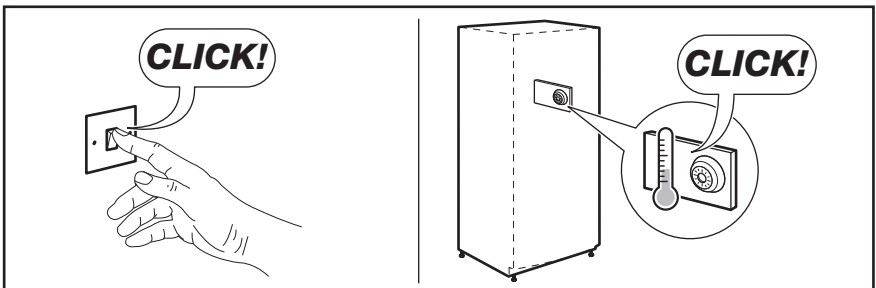
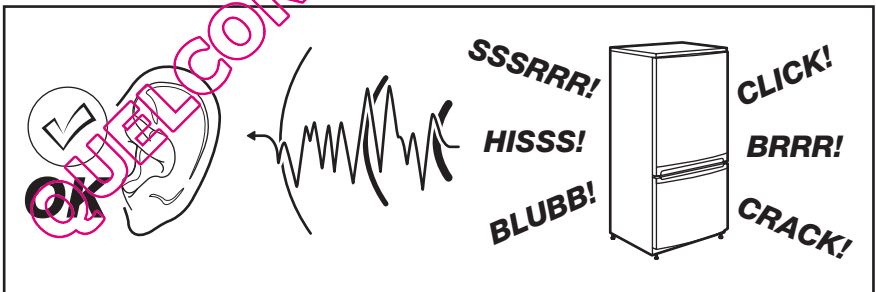
- Үстіңгі топсаны қайта бұраңыз.
- Есікті қайта салыңыз.
- Қақпақтарды алыңыз. (B) Қақпақтың білікшелерін алыңыз. (A)
- Тұтқаларын алып, қарама-қарсы жаққа орнатыңыз. (C)
- Қақпақтың білікшелерін (A) қарама-қарсы жаққа қайта орнатыңыз
- Ең соңында төмендегілерді тексеріңіз:
  - Барлық бұрандалардың қатайтылғанын.
  - Есіктің дұрыс ашылып-жабылатынын.

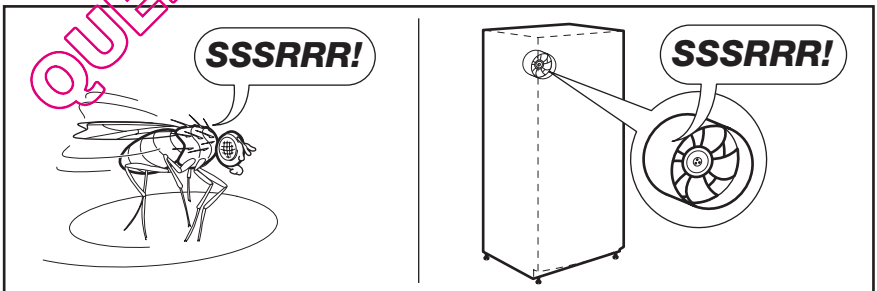
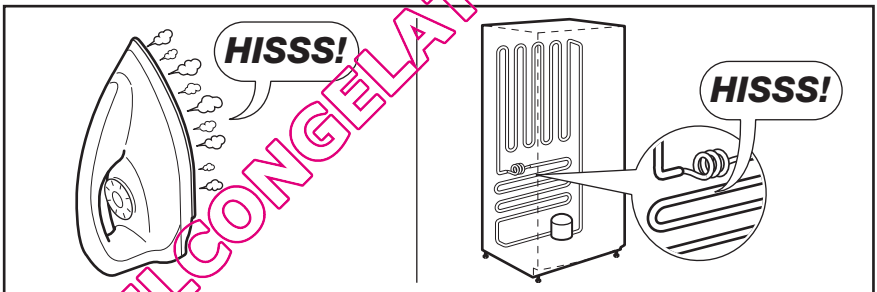
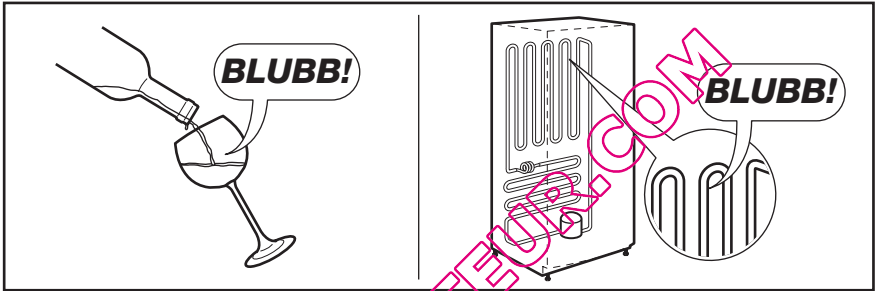
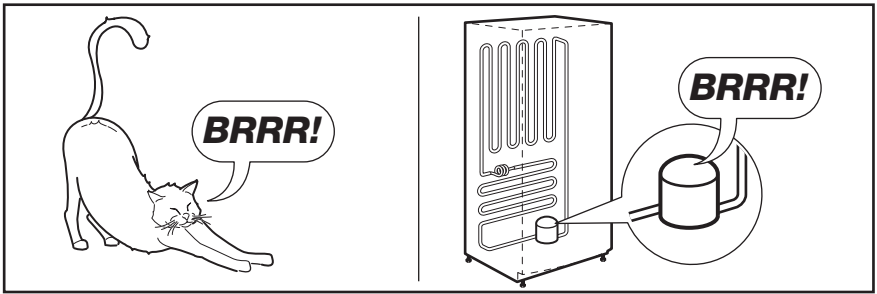
Егер бөлме температурасы салқын болса (мысалы, қыста), тығыздағыш құрылғының корпусына дұрыс келмеуі мүмкін. Мұндай жағдайда тығыздағыш өздігінен дәл келгенше күтіңіз.

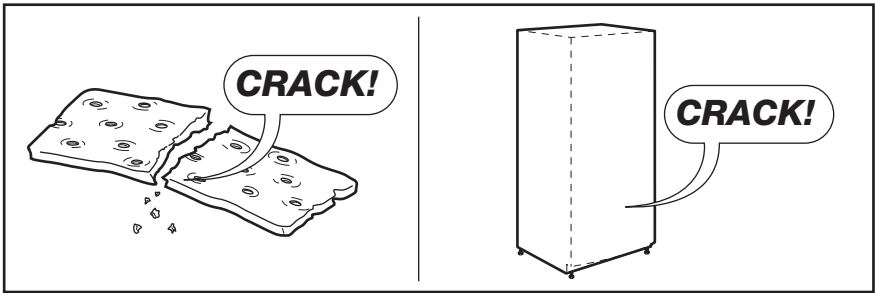
Егер жоғарыда аталған жұмысты атқарғыңыз келмесе, жақын жерде орналасқан қызмет көрсету орталығына хабарласыңыз. Қызмет көрсету орталығының маманы есіктің орнын телемақпаға ауыстырып береді.

## 9. ШУЫЛ ТҮРЛЕРІ

Құрылғы қалыпты жұмыс істеп тұрған кезде түрлі шуыл естіледі (компрессор, салқындатқыш сұйықтықтың айналуы).








## 10. ТЕХНИКАЛЫҚ СИППАТАМА


Өлшемдері		
	Биіктігі	1540 мм
	Ені	595 мм
	Тереңдігі	658 мм
	Көтерілу уақыты	15 сағ
	Кернеу	230-240 В
	Жиілік	50 Гц

Техникалық апарат құрылымының сол жақ ішкі қабырғасындағы техникалық апарат

тақтайшасында және электр қуатының жапсырмасында көрсетілген.

## 11. ҚОРШАҒАН ОРТАҒА ЗИЯН КЕЛДІРМЕУ ТУРАЛЫ МАҒЛҰМАТТАР

Белгі  салынған материалдарды қайта өңдеуден өткізуге тапсырыңыз. Орам материалдарын қайта өңдеуден өткізу үшін тиісті контейнерлерге салыңыз. Электрлік және электроникалық құрылғылардың қалдығын қайта өңдеуден өткізу арқылы, қоршаған ортаға және

адамның денсаулығына зиян келтіретін жағдайларға жол бермеуге өз үлесіңізді қосыңыз. Белгі  салынған құрылғыларды тұрмыстық қалдықтармен бірге тастамаңыз. Өнімді жергілікті қайта өңдеу орталығына өткізіңіз немесе жергілікті мекемеге хабарласыңыз.

## СОДЕРЖАНИЕ

1. УКАЗАНИЯ ПО БЕЗОПАСНОСТИ .....	41
2. ОПИСАНИЕ ИЗДЕЛИЯ .....	44
3. ПАНЕЛЬ УПРАВЛЕНИЯ .....	44
4. ЕЖЕДНЕВНОЕ ИСПОЛЬЗОВАНИЕ .....	47
5. ПОЛЕЗНЫЕ СОВЕТЫ И РЕКОМЕНДАЦИИ .....	48
6. УХОД И ОЧИСТКА .....	49
7. ПОИСК И УСТРАНЕНИЕ НЕИСПРАВНОСТЕЙ .....	50
8. УСТАНОВКА .....	52
9. ШУМЫ ПРИ РАБОТЕ .....	55
10. ТЕХНИЧЕСКИЕ ДАННЫЕ .....	57

## МЫ ДУМАЕМ О ВАС

Благодарим Вас за приобретение прибора Electrolux. Вы выбрали изделие, за которым стоят десятилетия профессионального опыта и инноваций. Уникальное и стильное, оно создавалось с заботой о Вас. Поэтому когда бы Вы ни воспользовались им, Вы можете быть уверены: результаты всегда будут превосходными.

Добро пожаловать в Electrolux!

**На нашем веб-сайте Вы сможете:**



Найти рекомендации по использованию изделий, руководства по эксплуатации, мастер устранения неисправностей, информацию о техническом обслуживании:  
[www.electrolux.com](http://www.electrolux.com)



Зарегистрировать свое изделия для улучшения обслуживания:  
[www.electrolux.com/productregistration](http://www.electrolux.com/productregistration)



Приобрести дополнительные принадлежности, расходные материалы и фирменные запасные части для своего прибора:  
[www.electrolux.com/shop](http://www.electrolux.com/shop)

## ПОДДЕРЖКА ПОТРЕБИТЕЛЕЙ И СЕРВИСНОЕ ОБСЛУЖИВАНИЕ

Мы рекомендуем использовать оригинальные запчасти.

При обращении в сервис-центр следует иметь под рукой следующую информацию.

Данная информация находится на табличке с техническими данными. Модель, код изделия (PNC), серийный номер.



Внимание / Важные сведения по технике безопасности.



Общая информация и рекомендации



Информация по защите окружающей среды

Право на изменения сохраняется.



# 1. УКАЗАНИЯ ПО БЕЗОПАСНОСТИ

Для обеспечения собственной безопасности и правильной эксплуатации прибора, перед его установкой и первым использованием внимательно прочитайте данное руководство, не пропуская рекомендации и предупреждения. Чтобы избежать нежелательных ошибок и несчастных случаев, важно, чтобы все, кто пользуется данным прибором, подробно ознакомились с его работой и правилами техники безопасности. Сохраните настоящее руководство и в случае продажи прибора или его передачи в пользование другому лицу передайте вместе с ним и данное руководство, чтобы новый пользователь получил соответствующую информацию о правильной эксплуатации и правилах техники безопасности. В интересах безопасности людей и имущества соблюдайте меры предосторожности, указанные в настоящем руководстве, так как производитель не несет ответственности за убытки, вызванные несоблюдением указанных мер.

## 1.1 Безопасность детей и лиц с ограниченными возможностями

- Данное изделие не предназначено для эксплуатации лицами (в том числе детьми) с ограниченными физическими, сенсорными или умственными способностями или с недостаточным опытом или знаниями без присмотра лица, отвечающего за их безопасность, или получения от него соответствующих инструкций, позволяющих им безопасно эксплуатировать его.  
Необходимо следить за тем, чтобы дети не играли с прибором.
- Держите все упаковочные материалы в недоступном для детей месте. Существует опасность удушья.
- Если прибор больше не нужен, выньте вилку из розетки, обрежьте шнур питания (как можно ближе к прибору) и снимите дверцу, чтобы дети, играя, не получили удар током или не заперлись внутри прибора.
- Если данный прибор (имеющий магнитное уплотнение дверцы) предназначен для замены старого холодильника с пружинным замком (защелкой) дверцы или крышки, перед утилизацией старого холодильника обязательно выведите замок из строя. Это позволит исключить превращение его в смертельную ловушку для детей.

## 1.2 Общие правила техники безопасности



### ВНИМАНИЕ!

Не перекрывайте вентиляционные отверстия в корпусе прибора или в мебели, в которую он встроен.

- Данный прибор предназначен для хранения продуктов питания и (или) напитков в бытовых или аналогичных с ними условиях, как то:
  - в помещениях, служащих кухнями для обслуживающего персонала в магазинах, офисах и на других рабочих местах;
  - в сельских жилых домах, для использования клиентами отелей, мотелей и других мест проживания;
  - в мини-гостиницах типа «ночлег плюс завтрак»;
  - на предприятиях питания и в аналогичных нерозничных сферах применения.
- Не используйте механические приспособления и другие средства для ускорения процесса размораживания.
- Не используйте другие электроприборы (например, мороженицы) внутри холодильных приборов, если производителем не допускается возможность такого использования.
- Не допускайте повреждения контура холодильника.
- Холодильный контур прибора содержит хладагент изобутан (R600a) – безвредный для окружающей среды, но, тем не менее, огнеопасный природный газ.  
При транспортировке и установке прибора следите за тем, чтобы не допустить повреждения компонентов контура холодильника.
- В случае повреждения контура холодильника:
  - не допускайте использования открытого пламени и источников возгорания;
  - тщательно проветрите помещение, в котором установлен прибор.
- Изменение характеристик прибора и внесение изменений в его конструкцию сопряжено с опасностью. Любое повреждение кабеля может привести к короткому замыканию,

возникновению пожара и/или поражению электрическим током.



### ВНИМАНИЕ!

Во избежание несчастных случаев замену любых электротехнических деталей (шнура питания, вилки, компрессора) должен производить сертифицированный представитель сервисного центра или квалифицированный обслуживающий персонал.

1. Запрещается удлинять сетевой шнур.
  2. Убедитесь, что вилка сетевого шнура не раздавлена и не повреждена задней частью прибора. Раздавленная или поврежденная вилка сетевого шнура может перегреться и стать причиной пожара.
  3. Убедитесь в наличии доступа к вилке сетевого шнура прибора.
  4. Не тяните за сетевой шнур.
  5. Если в розетке плохой контакт, не вставляйте в нее вилку кабеля питания. Существует опасность поражения электрическим током или возникновения пожара.
  6. Запрещается эксплуатировать прибор без плафона (если он предусмотрен конструкцией) лампы внутреннего освещения.
- Прибор имеет большой вес. Будьте осторожны при его перемещении.
  - Не вынимайте и не трогайте предметы в морозильнике мокрыми или влажными руками: это может привести к появлению на руках ссадин или ожогов от обморожения.
  - Не подвергайте прибор длительному воздействию прямых солнечных лучей.
  - В приборе используются специальные лампы (если предусмотрено конструкцией), предназначенные только для бытовых приборов. Они не подходят для освещения помещений.

## 1.3 Ежедневная эксплуатация

- Не ставьте на пластмассовые части прибора горячую посуду.
- Не храните в холодильнике воспламеняющиеся газы и жидкости, так как они могут взорваться.
- Не помещайте продукты, перекрывая вентиляционное отверстие у задней стенки

(если прибор относится к виду приборов «Без образования инея»).

- Замороженные продукты после размораживания не должны подвергаться повторной заморозке.
- При хранении расфасованных замороженных продуктов следуйте рекомендациям производителя.
- Следует тщательно придерживаться рекомендаций по хранению, данных изготовителем прибора. См. соответствующие указания.
- Не помещайте в холодильник газированные напитки, т.к. они создают внутри емкости давление, которое может привести к тому, что она лопнет и повредит холодильник.
- Ледяные сосульки могут вызвать ожог обморожения, если брать их в рот прямо из морозильной камеры.

## 1.4 Чистка и уход

- Перед выполнением операций по чистке и уходу за прибором выключите его и выньте вилку сетевого шнура из розетки.
- Не следует чистить прибор металлическими предметами.
- Не пользуйтесь острыми предметами для удаления инея с прибора. Используйте пластиковый скребок.
- Никогда не используйте фен для волос или другие нагревательные приборы для ускорения размораживания. Чрезмерное тепло может повредить пластиковую внутреннюю отделку, а влага может проникнуть в электрическую систему и вызвать утечку тока.

## 1.5 Установка



Для подключения к электросети тщательно следуйте инструкциям, приведенным в соответствующих параграфах.

- Распакуйте изделие и проверьте, нет ли повреждений. Не подключайте к электросети поврежденный прибор. Немедленно сообщите о повреждениях продавцу прибора. В таком случае сохраните упаковку.
- Рекомендуется подождать не менее четырех часов перед тем, как включать холодильник, чтобы масло вернулось в компрессор.
- Необходимо обеспечить вокруг холодильника достаточную циркуляцию воздуха, в

противном случае прибор может перегреваться. Чтобы обеспечить достаточную вентиляцию, следуйте инструкциям по установке.

- Если возможно, изделие должно располагаться обратной стороной к стене так, чтобы во избежание ожога нельзя было коснуться горячих частей (компрессор, испаритель).
- Данный прибор нельзя устанавливать вблизи радиаторов отопления или кухонных плит.
- Убедитесь, что к розетке будет доступ после установки прибора.
- Подключайте прибор только к питьевому водоснабжению (если такое подключение предусмотрено конструкцией прибора).

## 1.6 Обслуживание

- Любые операции по техобслуживанию прибора должны выполняться квалифицированным электриком или уполномоченным специалистом.
- Техобслуживание данного прибора должно выполняться только специалистами авто-

ризованного сервисного центра с использованием исключительно оригинальных запчастей.

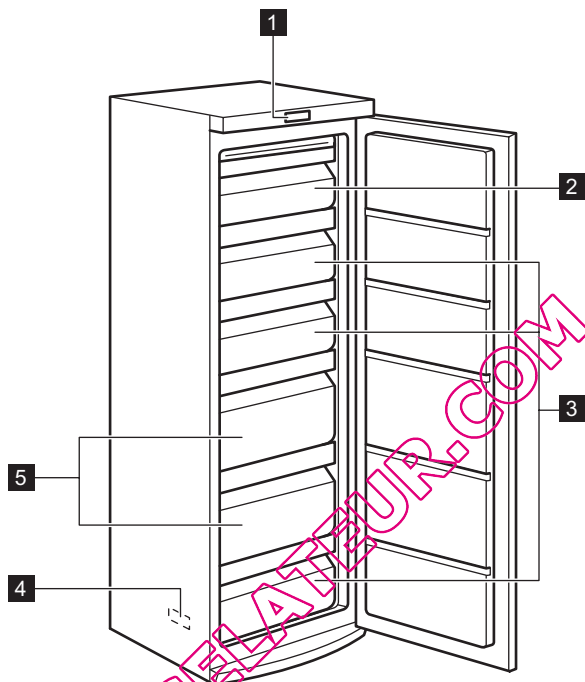
## 1.7 Защита окружающей среды



Ни холодильный контур, ни изоляционные материалы настоящего прибора не содержат газов, которые могли бы повредить озоновый слой. Данный прибор нельзя утилизировать вместе с бытовыми отходами и мусором. Изоляционный пенопласт содержит горючие газы: прибор подлежит утилизации в соответствии с действующими нормативными положениями, с которыми следует ознакомиться в местных органах власти. Не допускайте повреждения холодильного контура, особенно, вблизи теплообменника. Материалы, использованные для изготовления данного прибора, помеченные символом ♻️, пригодны для вторичной переработки.

QUEL CONGELATEUR ?

## 2. ОПИСАНИЕ ИЗДЕЛИЯ



**1** Панель управления

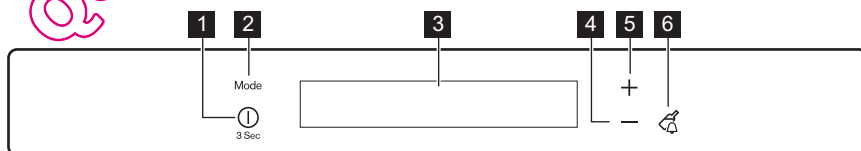
**2** Клапан

**3** Корзины морозильника

**4** Табличка с техническими данными

**5** Корзины «Максибокс»

## 3. ПАНЕЛЬ УПРАВЛЕНИЯ



**1** Кнопка ON/OFF («ВКЛ/ВЫКЛ»)

**2** Кнопка Mode («Режим»)

**3** Дисплей

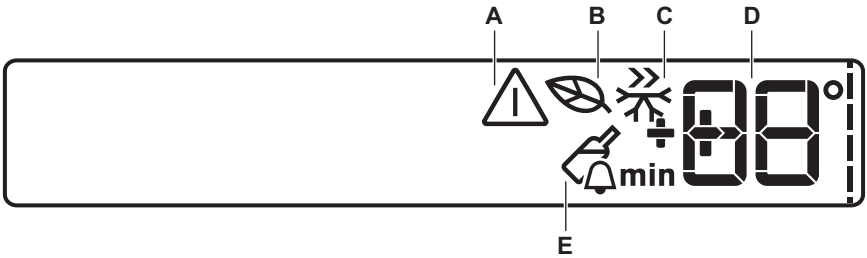
**4** Кнопка понижения температуры

**5** Кнопка повышения температуры

**6** Кнопка Drink Chill («Охлаждение напитков»)

Предустановленный уровень громкости можно изменить. Для этого на несколько секунд нажмите одновременно на кнопку Mode («Режим») и кнопку понижения температуры. Это изменение можно отменить.

### 3.1 Дисплей



- A. Сигнальный индикатор
- B. EcoMode
- C. Режим FastFreeze
- D. DrinksChill и индикатор температуры
- E. Режим DrinksChill

### 3.2 Включение

Чтобы выключить прибор, выполните следующие действия:

1. Вставьте вилку сетевого шнура в розетку.
2. Если дисплей отключен, нажмите на кнопку ON/OFF («Вкл/Выкл»).
3. Через несколько секунд может прозвучать звуковой сигнал.  
Сведения о сбросе сигнализации см. в разделе «Оповещение о высокой температуре».
4. Если на дисплее высветилось сообщение DEMO («ДЕМО РЕЖИМ»), значит, прибор находится в деморежиме. См. «Что делать, если...»
5. На индикаторах температуры отображаются значения температуры, заданные по умолчанию.

Информацию о выборе другого значения температуры см. в разделе «Регулировка температуры».

### 3.3 Выключение

Для выключения прибора выполните следующие действия:

1. Нажмите на кнопку ON/OFF («ВКЛ/ВЫКЛ») и удерживайте ее нажатой в течение 3 секунд.
2. Дисплей отключится.

3. Для отключения прибора от сети электропитания извлеките вилку сетевого шнура из розетки.

### 3.4 Регулирование температуры

Установленное значение температуры морозильника можно изменить нажатием кнопки регулировки температуры.

Установленная температура по умолчанию:

- -18°C для морозильника

На дисплее температуры отобразится заданное значение температуры.

Заданная температура достигается в течение 24 часов.



При сбое в подаче электроэнергии заданное значение температуры сохраняется.

### 3.5 EcoMode

Для оптимального хранения продуктов выберите режим EcoMode.

Включение функции:

1. Нажимайте на кнопку Mode, пока на дисплее не появится соответствующий значок.

На индикаторе температуры отобразится заданное значение температуры.

- для морозильной камеры: -18°C

Выключение функции:

1. Нажмите на кнопку Mode, чтобы выбрать другую функцию или нажмите и удерживайте кнопку Mode, пока не исчезнут все особые значки.



Функция выключается при выборе другой заданной температуры.

### 3.6 Режим FastFreeze

Включение функции:

1. Выберите морозильное отделение.
2. Нажимайте на кнопку Mode, пока на дисплее не появится соответствующий значок.

Эта функция автоматически выключается через 52 часа.

Выключение режима до его автоматического завершения

1. Выберите морозильное отделение.
2. Нажмите на кнопку Mode, чтобы выбрать другую функцию или нажмите и удерживайте кнопку Mode, пока не исчезнут все особые значки.



Функция выключается при задании другой температуры морозильного отделения.

### 3.7 Режим DrinksChill («Охлаждение напитков»)

Режим DrinksChill («Охлаждение напитков») можно использовать для выдачи звукового сигнала в нужное время. Это может оказаться полезным, когда, например, по рецепту требуется охлаждать тесто в течение определенного времени или когда требуется не забыть о бутылках, помещенных в морозильник для быстрого охлаждения.

Включение режима

1. Нажмите на кнопку DrinkChill («Охлаждение напитков»).

Появится символ DrinksChill («Охлаждение напитков»).

На дисплее таймера отобразится текущее значение настройки (30 минут).

2. При помощи кнопок повышения или понижения температуры измените заданное значение таймера в интервале от 1-й до 90 минут.
3. Индикатор таймера начнет мигать (min). По окончании обратного отсчета индикатор DrinksChill («Охлаждение напитков») начнет мигать и раздастся звуковой сигнал.
1. Извлеките напитки из морозильного отделения.

2. Нажмите на кнопку DrinkChill («Охлаждение напитков») для выключения звукового сигнала и отключения функции.

Функцию можно отключить в любой момент обратного отсчета:

1. Нажмите на кнопку DrinkChill («Охлаждение напитков»).
2. Индикатор DrinksChill («Охлаждение напитков») погаснет.

Время можно изменить как в любой момент обратного отсчета, так и в его конце, при помощи кнопок повышения и понижения температуры.

### 3.8 Оповещение о высокой температуре

О повышении температуры в морозильном отделении (например, в результате имевшего места сбоя электропитания или открытой дверцы) свидетельствуют:

- мигание сигнального индикатора и индикатора дисплея температуры морозильника
- звуковой сигнал.

Отключение оповещения

1. Нажмите любую кнопку.
2. Звуковой сигнал выключится.
3. На дисплее температуры морозильной камеры в течение нескольких секунд отобразится самое высокое достигнутое значение температуры. Затем снова отобразится заданная температура.
4. Сигнальный индикатор продолжит мигать до достижения заданной температуры.

### 3.9 Сигнализация об открытой дверце

Если дверь остается открытой несколько минут, раздастся звуковой сигнал. На то, что дверца не закрыта указывает:

- мигание сигнального индикатора;
- звуковой сигнал.

После восстановления нормальных условий (дверца закрыта) звуковой сигнал выключается.

В режиме сигнализации зуммер можно отключить, нажав любую кнопку.

## 4. ЕЖЕДНЕВНОЕ ИСПОЛЬЗОВАНИЕ

### 4.1 Замораживание свежих продуктов

Морозильное отделение предназначено для замораживания свежих продуктов и продолжительного хранения замороженных продуктов, а также продуктов глубокой заморозки. Для замораживания свежих продуктов включите функцию Fast Freeze («Быстрое замораживание») не менее, чем за 24 часа до закладки подлежащих замораживанию продуктов в морозильное отделение. Поместите подлежащие замораживанию свежие продукты в отделение Fast Freeze, так как это самое холодное место внутри прибора. Максимальное количество продуктов, которое может быть заморожено за 24 часа, указано на **табличке с техническими данными**, расположенной внутри прибора. Процесс замораживания занимает 24 часа. В течение этого времени не добавляйте другие продукты для замораживания.

### 4.2 Размораживание продуктов

Замороженные продукты, включая продукты глубокой заморозки, перед использованием можно размораживать в холодильном отделении или при комнатной температуре, в зависимости от времени, которым вы располагаете для выполнения этой операции. Маленькие куски можно готовить, даже не размораживая, в том виде, в каком они взяты из морозильной камеры. в этом случае про-

цесс приготовления пищи займет больше времени.

### 4.3 Хранение замороженных продуктов

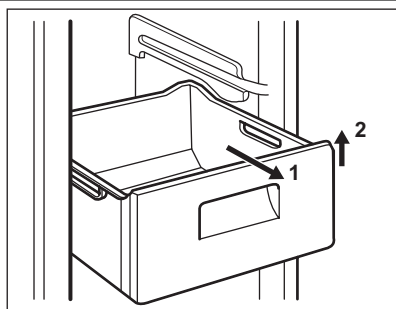
При первом запуске или после длительного простоя перед закладкой продуктов в отделение дайте прибору поработать не менее 2 часов.

Корзины морозильника позволяют быстро и легко найти тот пакет с продуктами, который вам нужен. Если необходимо поместить большое количество продуктов для хранения, выньте все ящики, кроме нижней корзины, которая должна оставаться на месте для обеспечения хорошей циркуляции воздуха. На всех полках, кроме верхней, можно помещать продукты, выступающие за их границы на 15 мм от дверцы.



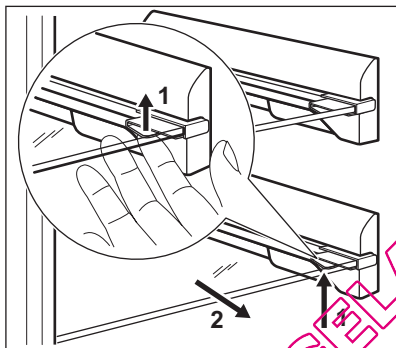
При случайном размораживании продуктов, например, при сбое электропитания, если напряжение в сети отсутствовало в течение времени, превышающего указанное в таблице технических данных «время повышения температуры», размороженные продукты следует быстро употребить в пищу или немедленно подвергнуть тепловой обработке, а затем повторно заморозить (после того, как они остынут).

## 4.4 Извлечение из морозильника корзины и стеклянных полок

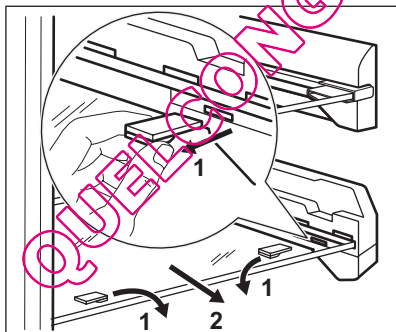


Некоторые корзины морозильной камеры оснащены стопором, препятствующим их случайному выниманию или их падению. Во время ее извлечения из морозильника потяните корзину на себя, пока она не упрется в ограничитель, и извлеките ее, приподняв переднюю сторону.

Вставляя корзину в морозильную камеру, слегка приподнимите ее переднюю часть. Преодолев стопоры, задвиньте корзину до упора.



Прибор оснащен стопорами полок, предназначенными для фиксации полок. Полки следует приподнимать (1) с обеих сторон, а потом вытягивать наружу (2). Стеклянные полки, оборудованные роликовыми направляющими, имеют специальные фиксаторы.



Для их удаления действуйте следующим образом:

1. Подденьте фиксаторы по обе стороны роликовой направляющей.
2. Вытяните оба фиксатора (1).
3. Затем вытяните стекло наружу (2).

## 5. ПОЛЕЗНЫЕ СОВЕТЫ И РЕКОМЕНДАЦИИ

### 5.1 Рекомендации по замораживанию

Ниже приведен ряд рекомендаций, направленных на то, чтобы помочь сделать процесс замораживания максимально эффективным:

- максимальное количество продуктов, которое может быть заморожено в течение 24 часов, указано на табличке технических данных;
- процесс замораживания занимает 24 часа. В этот период не следует класть в моро-



зильную камеру новые продукты, подлежащие замораживанию;

- замораживайте только высококачественные, свежие и тщательно вымытые продукты;
- перед замораживанием разделите продукты на маленькие порции для того, чтобы быстро и полностью их заморозить, а также чтобы иметь возможность размораживать только нужное количество продуктов;
- заверните продукты в алюминиевую фольгу или в полиэтиленовую пленку и проверьте, чтобы к ним не было доступа воздуха;
- не допускайте, чтобы свежие незамороженные продукты касались уже замороженных продуктов во избежание повышения температуры последних;
- постные продукты сохраняются лучше и дольше, чем жирные; соль сокращает срок хранения продуктов;
- пищевой лед может вызвать ожог кожи, если брать его в рот прямо из морозильной камеры;
- рекомендуется указывать дату замораживания на каждой упаковке; это позволит контролировать срок хранения.

## 5.2 Рекомендации по хранению замороженных продуктов

Для получения оптимальных результатов позаботьтесь о следующем:

- убедитесь, что продукты промышленной заморозки хранились у продавца в должных условиях;
- обеспечьте максимально короткий интервал времени между покупкой замороженных продуктов в магазине и их помещением в морозильник;
- не открывайте дверцу слишком часто и не держите ее открытой дольше, чем необходимо;
- после размораживания продукты быстро портятся и не подлежат повторному замораживанию;
- не превышайте время хранения, указанное изготовителем продуктов.

## 6. УХОД И ОЧИСТКА

### 6.1 Чистка холодильника изнутри

Перед первым включением прибора вымойте его внутренние поверхности и все внутренние принадлежности теплой водой с нейтральным мылом, чтобы удалить запах, характерный для только что изготовленного изделия, затем тщательно протрите их.



Не используйте моющие или абразивные средства, т.к. они могут повредить покрытие поверхностей холодильника.



#### **ПРЕДУПРЕЖДЕНИЕ!**

Перед выполнением каких-либо операций по чистке или уходу за прибором выньте вилку сетевого шнура из розетки.



В холодильном контуре данного прибора содержатся углеводороды; поэтому его обслуживание и заправка должны осуществляться только уполномоченными специалистами.

### 6.2 Промывка дозатора

Прибор необходимо регулярно чистить:

- очищайте внутренние поверхности и принадлежности с помощью теплой воды и нейтрального мыла;
- регулярно проверяйте и протирайте уплотнение дверцы, чтобы обеспечить чистоту и отсутствие загрязнений;
- ополосните чистой водой и вытрите насухо.



Запрещается вытягивать, перемещать или повреждать какие-либо трубки и (или) кабели, находящиеся внутри корпуса. Никогда не пользуйтесь для чистки внутренних поверхностей моющими средствами, абразивными порошками, чистящими средствами с сильным запахом или полиролями, так как они могут повредить поверхность и оставить стойкий запах.

Чтобы очистить конденсатор (решетка черного цвета) и компрессор, расположенные с задней стороны прибора, воспользуйтесь щеткой. Эта операция повышает эффективность работы прибора и снижает потребление электроэнергии.



Соблюдайте осторожность, чтобы не повредить систему охлаждения.

Некоторые чистящие средства для кухни содержат химикаты, которые могут повредить пластмассовые детали прибора. Поэтому рекомендуется чистить корпус этого прибора только теплой водой с добавлением небольшого количества моющего средства.

После чистки подключите прибор к сети электропитания.

### 6.3 Размораживание

В вашем приборе не образуется наледь. Это означает, что в нем не образуются иней и лед ни на продуктах, ни на стенках самого прибора.

Отсутствие инея обеспечивается благодаря постоянной циркуляции холодного воздуха внутри камеры от автоматически включаемого вентилятора.

## 7. ПОИСК И УСТРАНЕНИЕ НЕИСПРАВНОСТЕЙ

При эксплуатации прибора могут происходить небольшие, но неприятные неполадки, для устранения которых не требуется вызывать специалиста. В следующей таблице приведена информация о таких неполадках. Она поможет избежать излишних расходов на обслуживание.



Работа прибора сопровождается определенными звуками (от компрессора и циркуляции хладагента). Это не является неисправностью и характерно для нормальной работы прибора.



В ходе работы прибор включается и выключается; остановка компрессора не означает отсутствия электропитания. Поэтому запрещается касаться электрических частей прибора, когда он включен в сеть.

Неисправность	Возможная причина	Способ устранения
<b>Прибор издает сильный шум.</b>	Прибор не установлен должным образом.	Убедитесь, что прибор установлен устойчиво (все ножки и колесики должны стоять на полу). См. Главу «Выравнивание».
	Открепились амортизирующие прокладки, расположенные между задней панелью корпуса и трубками.	Установите их на место.
<b>Раздается предупреждающий звуковой сигнал. Мигает значок аварийного сигнала.</b>	Температура в морозильнике слишком высокая.	См. «Оповещение о высокой температуре».

Неисправность	Возможная причина	Способ устранения
☐ отображается на дисплее температуры.	Произошла ошибка в измерении температуры.	Позвоните в сервисный центр (система охлаждения будет и далее поддерживать низкую температуру продуктов, однако регулировать температуру будет невозможно).
<b>Компрессор работает непрерывно.</b>	Возможно, неверно задана температура.	Задайте более высокую температуру.
	Неплотно закрыта дверца.	См. «Закрывание дверцы».
	Дверцу открывали слишком часто.	Не оставляйте дверцу открытой дольше, чем это необходимо.
	Слишком высокая температура продуктов.	Прежде чем положить продукты на хранение, дайте им охладиться до комнатной температуры.
<b>Слишком много льда и инея.</b>	Слишком высокая температура воздуха в помещении.	Обеспечьте понижение температуры воздуха в помещении.
	Продукты не упакованы надлежащим образом.	Упакуйте продукты более тщательно.
	Неплотно закрыта дверца.	См. «Закрывание дверцы».
<b>Температура внутри прибора слишком низкая.</b>	Уплотнитель дверцы деформирован или загрязнен.	См. «Закрывание дверцы».
	Возможно, неверно задана температура.	Задайте более высокую температуру.
<b>Температура внутри прибора слишком высокая.</b>	Возможно, неверно задана температура.	Задайте меньшее значение температуры.
	Неплотно закрыта дверца.	См. «Закрывание дверцы».
	Слишком высокая температура продуктов.	Прежде чем положить продукты на хранение, дайте им охладиться до комнатной температуры.
<b>Температура в морозильном отделении слишком высокая.</b>	Продукты расположены слишком близко друг к другу.	Укладывайте продукты так, чтобы обеспечить циркуляцию холодного воздуха.
	Одновременно положено слишком большое количество продуктов для замораживания.	Одновременно закладывайте меньшее количество продуктов для замораживания.
<b>Прибор не работает.</b>	Прибор выключен.	Включите прибор.
	Вилка шнура питания не вставлена как следует в розетку.	Как следует вставьте вилку шнура питания в розетку.

Неисправность	Возможная причина	Способ устранения
	Отсутствует электропитание прибора. Отсутствует напряжение в розетке электросети.	Подключите к этой розетке другой электроприбор. Проверьте предохранитель. Обратитесь к квалифицированному электрику.
	Дверца была открыта слишком долго.	Закройте дверцу.
<b>Верхнее отделение прибора покрыто большим количеством «капелек» льда.</b>	В испарителе прибора скопилось слишком много наледи и инея; дверца оставалась открытой слишком долго.	См. раздел «Очистка испарителя».
<b>Сверху или снизу на дисплее температуры отображается квадрат.</b>	Произошла ошибка в измерении температуры.	Позвоните в сервисный центр (система охлаждения будет и далее поддерживать низкую температуру продуктов, однако регулировать температуру будет невозможно).
<b>dEMO высвечивается на дисплее.</b>	Прибор находится в деморежиме (dEMO).	Нажмите на кнопку ОК и удерживайте ее приблизительно 10 секунд; прозвучит длинный сигнал зуммера, а дисплей на короткое время погаснет, после чего прибор перейдет в нормальный режим работы.

Если приведенные рекомендации не позволяют устранить неисправность, обратитесь в местный авторизованный сервисный центр.

### 7.1 Закрытие дверцы

1. Прочистите уплотнители дверцы.
2. При необходимости отрегулируйте дверцу. См. раздел «Установка».

3. При необходимости замените непригодные уплотнения дверцы. Обратитесь в сервисный центр.

## 8. УСТАНОВКА



### ВНИМАНИЕ!

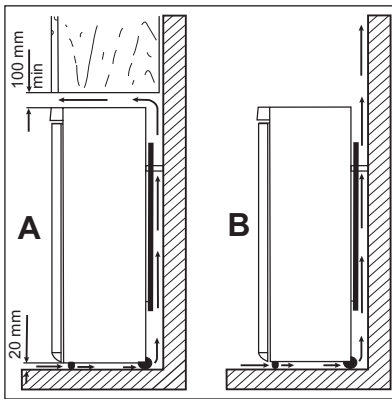
Перед установкой прибора внимательно прочитайте "Информацию по технике безопасности" для обеспечения собственной безопасности и правильной эксплуатации прибора.

### 8.1 Размещение

Устанавливайте холодильник в месте, где температура окружающей среды соответствует климатическому классу, указанному на табличке с техническими данными:

Климатический класс	Температура окружающей среды
SN	от +10°C до +32°C
N	от +16°C до +32°C
ST	от +16°C до +38°C
T	от +16°C до +43°C

## 8.2 Выбор места установки



Прибор следует устанавливать вдали от источников тепла, таких, как радиаторы отопления, котлы, прямые солнечные лучи и т.д. Обеспечьте свободную циркуляцию воздуха вокруг задней части корпуса прибора. Если прибор расположен под подвесной мебелью, то для обеспечения оптимальной работы минимальное расстояние между верхом прибора и мебелью должно быть не менее 100 мм. Однако желательно вовсе не устанавливать прибор под подвесной мебелью. Точная установка по уровню достигается с помощью регулировки одной или нескольких регулировочных ножек, расположенных в основании корпуса.



### ВНИМАНИЕ!

Необходимо обеспечить возможность отключения прибора от сети электропитания; к вилке шнура питания прибора после его установки должен быть обеспечен легкий доступ.

## 8.3 Подключение к электросети

Перед включением прибора в сеть удостоверьтесь, что напряжение и частота, указанные в табличке технических данных, соответствуют параметрам вашей домашней электрической сети.

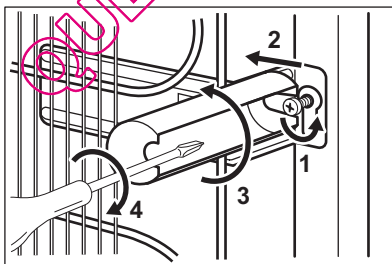
Прибор должен быть заземлен. С этой целью вилка сетевого шнура имеет специальный контакт заземления. Если розетка электриче-

ской сети не заземлена, выполните отдельное заземление прибора в соответствии с действующими нормами, поручив эту операцию квалифицированному электрику.

Изготовитель снимает с себя всякую ответственность в случае несоблюдения вышеуказанных правил техники безопасности.

Данное изделие соответствует директивам Европейского Союза.

## 8.4 Упоры задней стенки

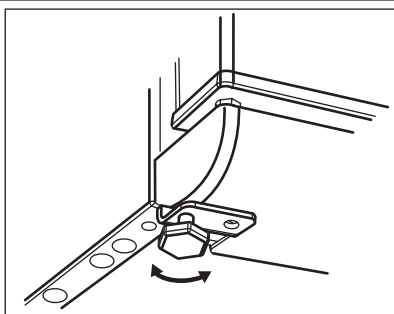


Два упора находятся в пакете с документацией.

Для установки упоров выполните следующие действия.

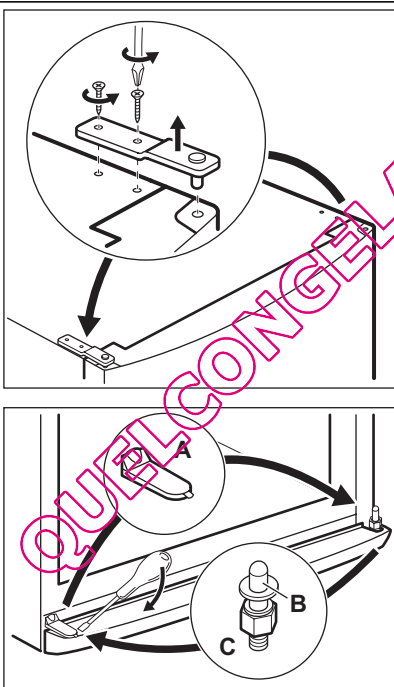
1. Выверните винт.
2. Подложите упор под головку винта.
3. Соригорируйте упор в нужном положении.
4. Снова затяните винты.

## 8.5 Выравнивание



Тщательное выравнивание предотвращает вибрацию и шум прибора во время работы. Для выравнивания прибора вывинтите или закрутите две передние регулировочные ножки.

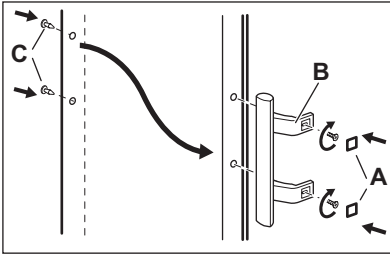
## 8.6 Перевешивание дверцы



Чтобы надежно удерживать дверцы прибора, следующие операции рекомендуется выполнять вдвоем.

Для изменения направления открывания дверцы выполните следующие операции:

- Выньте вилку из сетевой розетки.
- Отвинтите верхнюю ось и закрутите ее на противоположной стороне прибора.
- Снимите дверцу.
- Снимите цокольную панель.
- Снимите заглушку (А) и установите ее на противоположной стороне прибора.
- Отвинтите нижнюю петлю (С) и шайбы (В)
- Установите ось и шайбы на противоположной стороне прибора.



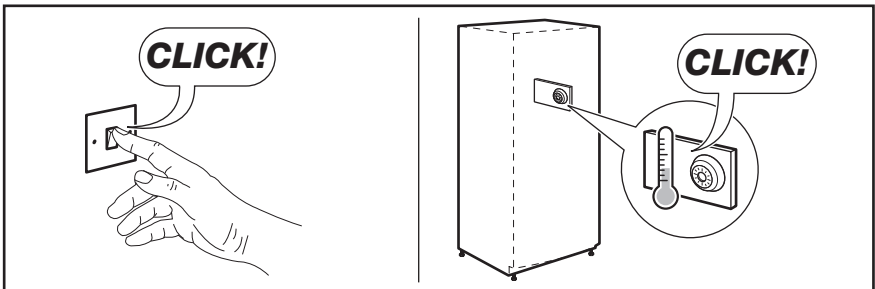
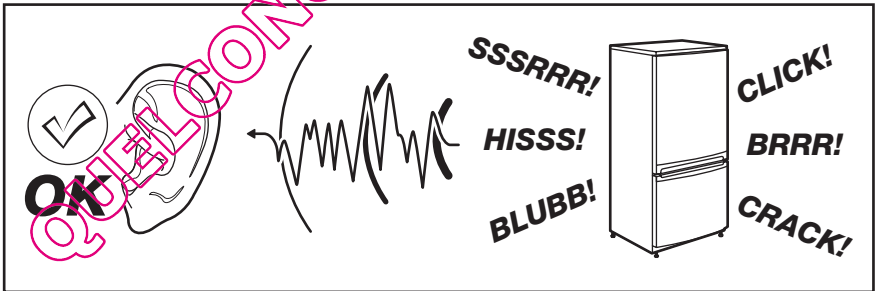
- Привинтите верхнюю петлю обратно.
- Установите дверцу.
- Снимите крышки. (B) Выньте заглушки. (A)
- Отвинтите ручки и установите их с противоположной стороны. (C)
- Установите заглушки (A) на противоположной стороне.
- В завершение проверьте, чтобы:
  - Все винты затянуты.
  - Дверца как следует открывалась и закрывалась.

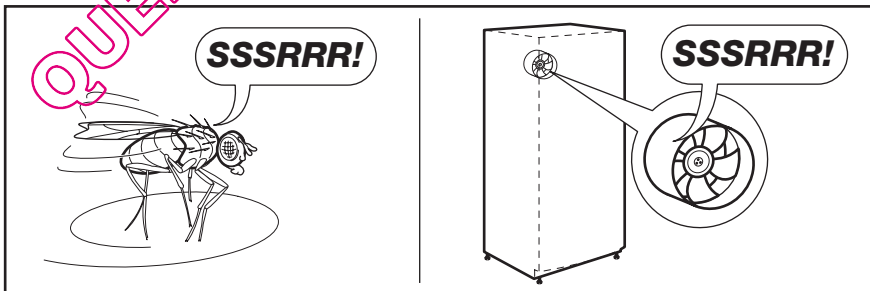
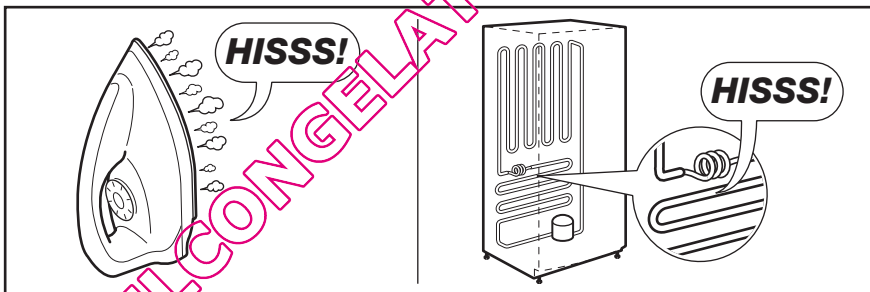
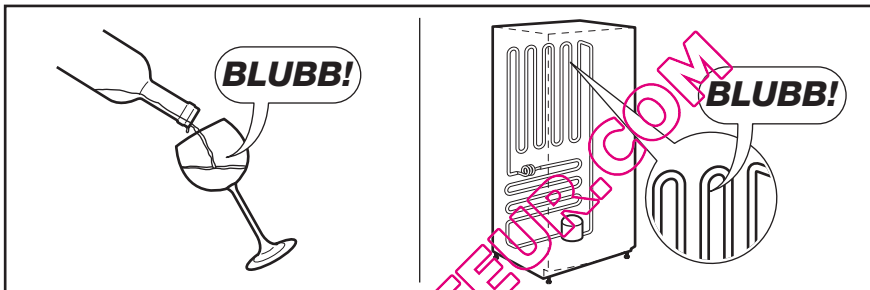
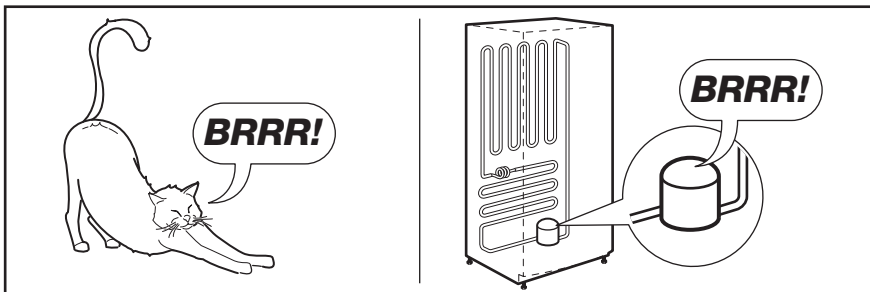
При низкой температуре в помещении (т.е. зимой) прокладка может неплотно прилегать к корпусу. В таком случае дождитесь естественной усадки прокладки по месту.

В случае нежелания выполнять вышеописанные операции самостоятельно можно обратиться в ближайший сервисный центр. Специалист сервисного центра перевесит дверцу за отдельную плату.

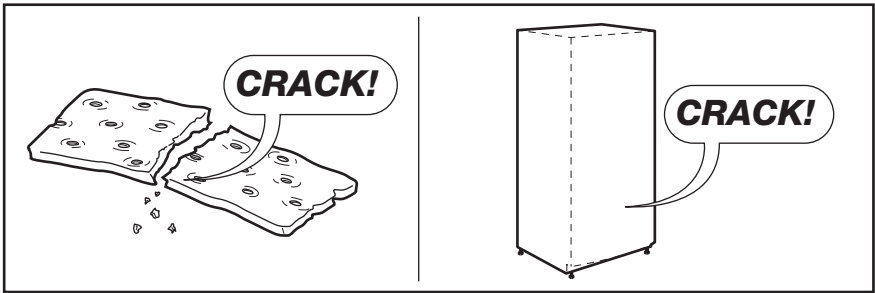
## 9. ШУМЫ ПРИ РАБОТЕ

При нормальных условиях работы слышны некоторые звуки (работы компрессора, циркуляции хладагента).











## 10. ТЕХНИЧЕСКИЕ ДАННЫЕ

Габариты		
Высота	1540 мм	
Ширина	595 мм	
Глубина	658 мм	
Время повышения температуры	15 час	
Напряжение	230-240 В	
Частота	50 Гц	

Технические данные указаны на табличке с техническими данными на левой стенке внутри прибора и на табличке энергопотребления.

## 11. ОХРАНА ОКРУЖАЮЩЕЙ СРЕДЫ

Материалы с символом  следует сдавать на переработку. Положите упаковку в соответствующие контейнеры для сбора вторичного сырья. Принимая участие в переработке старого электробытового оборудования, Вы помогаете защитить окружающую среду и

здоровье человека. Не выбрасывайте вместе с бытовыми отходами бытовую технику, помеченную символом . Доставьте изделие на местное предприятие по переработке вторичного сырья или обратитесь в свое муниципальное управление.

Дата производства данного изделия указана в серийном номере (serial number), где первая цифра номера соответствует последней цифре года производства, вторая и третья цифры номера – порядковому номеру недели. Например, серийный номер 11012345 означает, что изделие произведено на десятой неделе 2011 года.

QUELCONGELATEUR.COM

# OBSAH

1. BEZPEČNOSTNÉ POKYNY .....	60
2. POPIS VÝROBKU .....	62
3. OVLÁDACÍ PANEL .....	62
4. KAŽDODENNÉ POUŽÍVANIE .....	64
5. UŽITOČNÉ RADY A TIPY .....	66
6. OŠETROVANIE A ČISTENIE .....	67
7. RIEŠENIE PROBLÉMOV .....	68
8. INŠTALÁCIA .....	70
9. ZVUKY .....	72
10. TECHNICKÉ ÚDAJE .....	74

## WE'RE THINKING OF YOU

Ďakujeme vám, že ste si kúpili spotrebič Electrolux. Vybrali ste si výrobok, ktorý v sebe skrýva desaťročia odborných skúseností a inovácií. Pri vývoji tohto dômyselného a štýlového spotrebiča sme mysleli na vás. Preto si pri každom použití môžete byť istí, že dosiahnete vynikajúce výsledky.

Vitajte vo svete Electrolux.

**Navštívte našu stránku, kde nájdete:**



Tipy na používanie, brožúry, riešenie problémov a informácie o údržbe:  
[www.electrolux.com](http://www.electrolux.com)



Zaregistrujte si produkt a využite tak ešte lepší servis:  
[www.electrolux.com/productregistration](http://www.electrolux.com/productregistration)



Do spotrebiča si môžete zakúpiť príslušenstvo, spotrebný materiál a originálne náhradné diely:  
[www.electrolux.com/shop](http://www.electrolux.com/shop)

## STAROSTLIVOSŤ A SLUŽBY ZÁKAZNÍKOM

Odporúčame, aby ste používali originálne náhradné diely.

Keď budete kontaktovať servis, nezabudnite si pripraviť nasledujúce údaje.

Tieto informácie nájdete na výrobnom štítku. Model, číslo výrobku, sériové číslo.



Varovanie/upozornenie – Bezpečnostné pokyny.



Všeobecné informácie a tipy



Environmentálne informácia

Vyhradzujeme si právo na zmeny bez predchádzajúceho upozornenia.

# 1. BEZPEČNOSTNÉ POKYNY

V záujme vlastnej bezpečnosti a na zabezpečenie správneho použitia si pred nainštalovaním a prvým použitím spotrebiča starostlivo prečítajte tento návod na používanie vrátane tipov a upozornení. Je dôležité, aby sa kvôli predchádzaniu zbytočným chybám a úrazom zaručilo, že všetci užívatelia tohto spotrebiča budú podrobne oboznámení s jeho obsluhou a s bezpečnostnými pokynmi. Tieto pokyny si uložte a dbajte, aby sa vždy nachádzali pri spotrebiči, aj po presťahovaní alebo predaji inej osobe, a aby bol každý, kto ho používa po celú dobu jeho životnosti, riadne informovaný o používaní a bezpečnosti spotrebiča. Dodržiavajte tieto bezpečnostné pokyny na ochranu zdravia, života a majetku, pretože výrobca nezodpovedá za škody spôsobené nedbalosťou.

## 1.1 Bezpečnosť detí a zraniteľných osôb

- Tento spotrebič nie je určený pre osoby (vrátane detí) so zníženými fyzickými, senzoryckými alebo duševnými schopnosťami, ani pre osoby s nedostatočnými skúsenosťami a vedomosťami, ak nie je zabezpečený dohľad alebo poučenie o bezpečnom používaní spotrebiča zo strany osoby zodpovednej za ich bezpečnosť.  
Nenechávajte deti bez dozoru. Musíte mať istotu, že sa nebudú so spotrebičom hrať.
- Všetky obaly odstráňte z dosahu detí. Hrozí riziko zadusenía.
- Ak spotrebič likvidujete, vyťahnite zástrčku spotrebiča z elektrickej zásuvky, odrežte pripojovací kábel (podľa možnosti čo najbližšie k spotrebiču) a demontujte dvierka, aby deti pri ne-nemohol zasiahnuť elektrický prúd a aby sa nemohli zatvoriť vnútri spotrebiča.
- Ak má tento spotrebič s magnetickými tesneniami dvierok nahradiť starší spotrebič s pružinovým uzáverom (príchytkou dvierok) na dvierkach alebo na veku, pred likvidáciou starého spotrebiča poškodte zatvárací mechanizmus tak, aby bol nefunkčný. Predídete tak uviaznutiu hrájúcich sa detí v spotrebiči.

## 1.2 Všeobecné bezpečnostné pokyny



### VAROVANIE

Vetracie otvory na telese spotrebiča alebo na vstavanej konštrukcii nesmú byť prekryté.

- Spotrebič je určený na uchovávanie potravín a/alebo nápojov v bežnej domácnosti alebo na podobných miestach:
    - kuchynky pre zamestnancov v obchodoch, kanceláriách a iných pracovných priestoroch,
    - vidiecke domy, priestory určené pre klientov v hoteloch, motelloch a iných typoch ubytovacích zariadení,
    - ubytovacie zariadenia, ktoré poskytujú raňajky,
    - poskytovanie stravovania a podobné veľkoobchodné uplatnenia.
  - Na urýchľovanie odmrazovania nepoužívajte žiadne mechanické zariadenia ani umelé prostriedky.
  - Vnútri chladiacich spotrebičov nepoužívajte iné elektrické spotrebiče (ako sú výrobníky zmrazliny), ak nie sú schválené na tento účel výrobcom.
  - Nepoškodzuje chladiaci okruh.
  - Chladiaci okruh spotrebiča obsahuje izobután (R600a), prírodný plyn s vysokou kompatibilitou so životným prostredím, ktorý je však horľavý.  
Počas prepravy a inštalácie spotrebiča dávajte pozor, aby ste nepoškodili žiadnu časť chladiaceho okruhu.
- Ak sa chladiaci okruh poškodil:
  - nepribližujte sa s otvoreným ohňom ani so zápalnými zdrojmi
  - dokonale vyvetrajte miestnosť so spotrebičom
- Je nebezpečné upravovať technické vlastnosti alebo akokoľvek meniť tento spotrebič. Akékoľvek poškodenie pripojného kábla môže spôsobiť skrat, požiar alebo zásah elektrickým prúdom.



### VAROVANIE

Elektrické komponenty (siet'ový kábel, zástrčka, kompresor) smie vymieňať len autorizovaný servisný pracovník alebo kvalifikovaný servisný personál, aby sa predišlo nebezpečenstvu.

1. Napájací kábel sa nesmie predlžovať.
2. Presvedčte sa, že napájací kábel za spotrebičom nie je stlačený ani poškodený.

- Pritlačená alebo poškodená sieťová zástrčka sa môže prehriať a spôsobiť požiar.
3. Zabezpečte, aby ste mali vždy voľný prístup k zásuvke elektrickej siete.
  4. Neťahajte za napájací elektrický kábel.
  5. Ak je elektrická zásuvka uvoľnená, zástrčku nezapájajte. Hrozí riziko zásahu elektrickým prúdom alebo požiaru.
  6. Spotrebič nesmiete používať, ak chýba kryt vnútorného osvetlenia (ak sa má používať kryt).
- Tento spotrebič je ťažký. Pri jeho premiestňovaní postupujte opatrne.
  - Ak máte vlhké alebo mokré ruky, z mraziaceho priestoru nič nevyberajte ani sa ničoho nedotýkajte, pretože môže dôjsť k odretiu kože na rukách alebo k omrzlinám.
  - Zabráňte dlhodobému vystaveniu spotrebiča priamemu slnečnému svetlu.
  - Žiarovky (ak sa majú používať) použité v tomto spotrebiči sú špeciálne žiarovky určené výlučne na použitie v domácich spotrebičoch. Nie sú vhodné na osvetlenie izieb v domácnosti.

### 1.3 Každodenné používanie

- Nekladte horúce hrnce na plastové diely spotrebiča.
- Neuchovávejte v spotrebiči horľavý plyn ani tekutinu, pretože môžu explodovať.
- Potraviny nekladte priamo k ventilačnému otvoru v zadnej stene. (Ak je spotrebič beznámrazový)
- Mrazené potraviny sa po rozmrazení nesmú znova zmrazovať.
- Balené mrazené potraviny uchovávejte v súlade s pokynmi výrobcu mrazených potravín.
- Odporúčania výrobcu spotrebiča na uchovávanie potravín sa musia striktnie dodržiavať. Pozri príslušné pokyny.
- Do mraziaceho priestoru nekladte sytené ani šumivé nápoje, pretože v nádobách vzniká tlak, ktorý môže spôsobiť ich explóziu a tá spôsobí poškodenie spotrebiča.
- Zmrzlina môže spôsobiť mrazové popáleniny, ak sa konzumuje priamo po vybratí zo spotrebiča.

### 1.4 Ošetrovanie a čistenie

- Pred vykonávaním údržby spotrebič vypnite a vytiahnite jeho zástrčku zo sieťovej zásuvky.

- Pri čistení spotrebiča nepoužívajte kovové predmety.
- Na odstraňovanie námrazy zo spotrebiča nepoužívajte ostré predmety. Používajte plastovú škrabku.
- Na urýchlenie odmrazovania nepoužívajte sušič na vlasy ani iné ohrievacie prístroje. Nadmerné teplo by mohlo poškodiť plastový interiér a do elektrického systému by mohla vniknúť voda, čo by spôsobilo nebezpečenstvo úrazu elektrickým prúdom.

### 1.5 Inštalácia



Pri elektrickom zapájaní starostlivo dodržiavajte pokyny uvedené v príslušných odsekoch.

- Spotrebič rozbaľte a skontrolujte, či nie sú viditeľné poškodenia. Spotrebič nepripájajte, ak je poškodený. Prípadné poškodenia okamžite nahláste v mieste, kde ste si spotrebič zakúpili. V takomto prípade si odložte obal.
- Pred zapojením spotrebiča počkajte najmenej štyri hodiny, aby olej mohol stiecť späť do kompresora.
- Okolo spotrebiča musí byť zabezpečené dostatočné vetranie, v opačnom prípade hrozí prehrievanie. Aby ste dosiahli dostatočné vetranie, riadte sa pokynmi na inštaláciu.
- Výrobok treba vždy podľa možnosti umiestňovať k stene, aby sa predišlo dotyku alebo zachyteniu horúcich dielov (kompresor, kondenzátor) a možným popáleninám.
- Spotrebič sa nesmie umiestňovať v blízkosti radiátorov alebo sporákov.
- Ubezpečte sa, či je sieťová zástrčka po nainštalovaní spotrebiča prístupná.
- Spotrebič pripájajte výhradne k zdroju pitnej vody (ak sa má použiť pripojenie k prívodu vody).

### 1.6 Servis


- Všetky elektrické práce pri údržbe a opravách spotrebiča musí vykonať kvalifikovaný elektrikár alebo zaškolená osoba.
- Servis tohto výrobku musí vykonávať autorizované servisné stredisko. Musia sa používať výhradne originálne náhradné dielce.

### 1.7 Ochrana životného prostredia

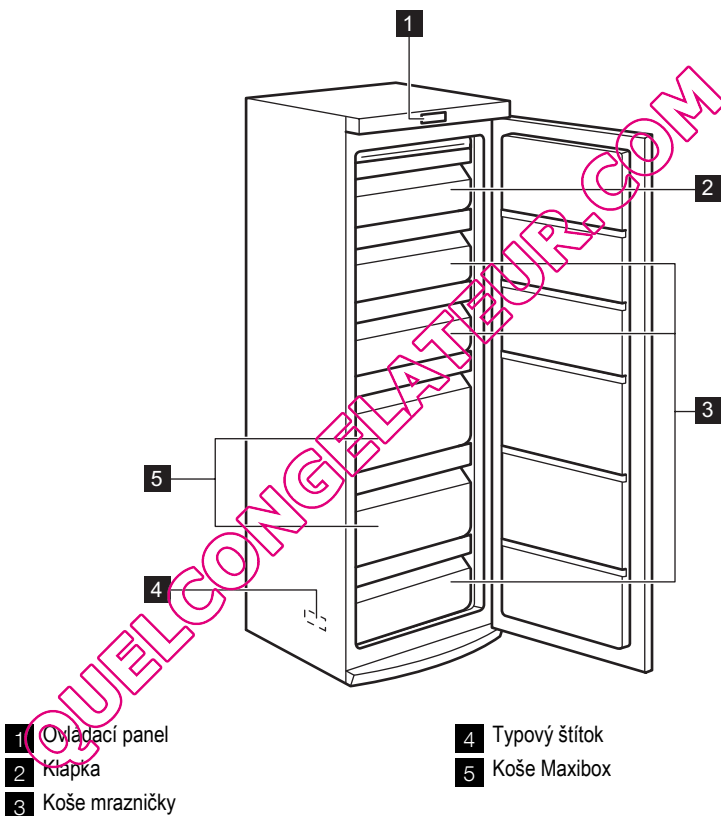


Chladiaci okruh ani izolačné materiály spotrebiča neobsahujú plyny, ktoré by

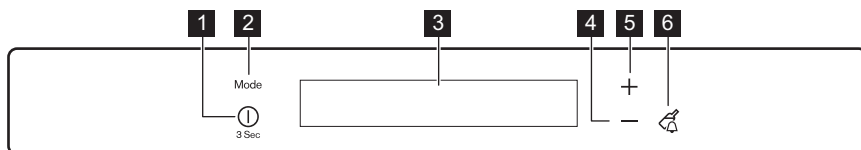
mohli poškodiť ozónovú vrstvu. Spotrebič sa nesmie likvidovať spoločne s komunálnym ani domovým odpadom. Penová izolácia obsahuje horľavé plyny: spotrebič sa musí likvidovať v súlade s platnými predpismi, ktoré vám na požia-

danie poskytnú miestne orgány. Dávajte pozor, aby sa nepoškodila chladiaca jednotka, hlavne na zadnej strane blízko výmenníka tepla. Materiály použité v tomto spotrebiči označené symbolom  sú recyklovateľné.

## 2. POPIS VÝROBKU



## 3. OVLÁDACÍ PANEL

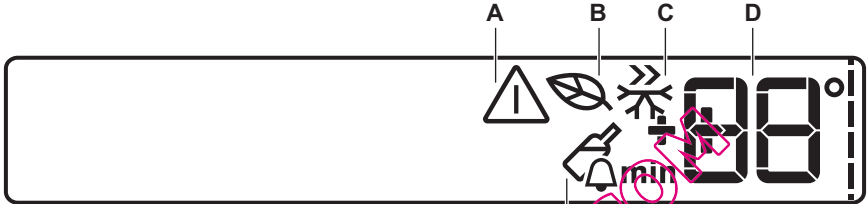


- 1 Tlačidlo ON/OFF
- 2 Tlačidlo Mode
- 3 Displej
- 4 Tlačidlo zníženia teploty
- 5 Tlačidlo zvýšenia teploty

- 6 Tlačidlo Drink Chill

Pôvodnú hlasitosť zvukových signálov pri stlačení tlačidiel môžete zvýšiť tak, že súčasne stlačíte tlačidlo Mode a tlačidlo zníženia teploty na niekoľko sekúnd. Vykonané zmeny môžete vrátiť späť.

### 3.1 Displej



- A. Ukazovateľ alarmu
- B. EcoMode
- C. Režim FastFreeze
- D. DrinksChill a ukazovateľ teploty
- E. Režim DrinksChill

### 3.2 Zapnutie

Ak chcete zapnúť spotrebič, vykonajte nasledujúce kroky:

1. Zapojte zástrčku spotrebiča do zásuvky elektrickej siete.
2. Ak je displej vypnutý, stlačte tlačidlo ON/OFF.
3. O niekoľko sekúnd sa môže spustiť zvukový signál alarmu.

Ak chcete zrušiť alarm, pozrite si časť „Alarm pri zvýšení vnútornej teploty“.

4. Ak sa na displeji zobrazí DEMO, spotrebič je v ukázkovom režime. Pozrite si časť „Čo robiť, keď...“.
5. Ukazovatele teploty zobrazujú nastavenú predvolenú teplotu.

Ak chcete nastaviť inú teplotu, pozrite si časť „Regulácia teploty“.

### 3.3 Vypnutie

Ak chcete vypnúť spotrebič, vykonajte nasledujúce kroky:

1. Stlačte tlačidlo ON/OFF na 3 sekundy.
2. Displej sa vypne.

3. Ak chcete spotrebič odpojiť od elektrickej siete, odpojte zástrčku spotrebiča zo sieťovej zásuvky.

### 3.4 Regulácia teploty

Nastavenú teplotu mrazničky môžete zmeniť stlačením tlačidla teploty.

Nastavte predvolenú teplotu:

- - 18 °C v mrazničke

Indikátor teploty zobrazuje nastavenú teplotu.

Nastavená teplota sa dosiahne do 24 hodín.



Po výpadku elektrického prúdu zostane nastavená teplota uložená.

### 3.5 EcoMode

V záujme optimálneho uskladnenia potravín zvolte funkciu EcoMode.

Zapnutie funkcie:

1. Stlačte tlačidlo Mode, až kým sa nezobrazia príslušná ikona.

Ukazovateľ teploty zobrazí nastavenú teplotu:

- v mrazničke: -18 °C

Vypnutie funkcie:

1. Stlačením tlačidla Mode nastavte inú funkciu alebo stlačte tlačidlo Mode dovtedy, kým nezmiznú všetky špeciálne ikony.



Funkcia sa vypína aj zvolením inej teploty.

### 3.6 Režim FastFreeze

Zapnutie funkcie:

1. Zvoľte mraziaci priestor.
2. Stlačajte tlačidlo Mode, až kým sa nezobrazí príslušná ikona.

Táto funkcia sa automaticky vypne po 52 hodinách.

Vypnutie funkcie pred jej automatickým skončením:

1. Zvoľte mraziaci priestor.
2. Stlačte tlačidlo Mode a nastavte inú funkciu, alebo stlačajte tlačidlo Mode, až kým nezmižnú všetky špeciálne ikony.



Funkcia sa vypína aj nastavením inej teploty v mrazničke.

### 3.7 Režim DrinksChill

Režim DrinksChill sa používa na nastavenie zvukového alarmu po určitom čase, čo môže byť užitočné, napr. ak je podľa receptu potrebné zmes chladit' len určitú dobu alebo ak potrebujete pripomenúť, že máte v mrazničke fľaše, ktoré sa majú rýchlo vychladit'.

Zapnutie funkcie:

1. Stlačte tlačidlo DrinkChill.

Zobrazí sa ukazovateľ DrinksChill.

Časovač zobrazí nastavenú hodnotu (30 minút).

2. Stláčaním tlačidla zníženia teploty alebo zvýšenia teploty chladničky zmeníte nastavenú hodnotu časovača v škále od 1 do 90 minút.

3. Na časovači začne blikať (min).

Na konci odpočítavania bliká ukazovateľ DrinksChill a spustí sa zvukový alarm:

1. Vyberte nápoje uložené v mraziacom priestore.
2. Stláčaním tlačidla DrinkChill vypnete zvukový signál a ukončíte funkciu.

Funkciu možno počas odpočítavania kedykoľvek zrušiť:

1. Stlačte tlačidlo DrinkChill.
  2. Ukazovateľ DrinksChill sa vypne.
- Nastavenie časovača môžete zmeniť kedykoľvek počas odpočítavania a pri uplynutí nastaveného času prostredníctvom tlačidla zníženia teploty alebo tlačidla zvýšenia teploty.

### 3.8 Alarm pri zvýšení vnútornej teploty

Zvýšenie teploty v mraziacom priestore (napríklad následkom skoršieho výpadku elektrického prúdu alebo otvorených dverí) indikuje:

- blikajúci indikátor alarmu a indikátor teploty v mrazničke,
  - zvukový signál.
- Zrušenie alarmu.

1. Stlačte ľubovoľné tlačidlo.
2. Zvukový signál sa vypne.
3. Ukazovateľ teploty mrazničky na niekoľko sekúnd zobrazí najvyššiu dosiahnutú teplotu. Potom znovu zobrazí nastavenú teplotu.
4. Indikátor alarmu bude naďalej blikať, kým sa neobnovia normálne podmienky.

### 3.9 Alarm otvorených dverí

Zvukový signál zaznie, ak necháte dvere otvorené niekoľko minút. Podmienky alarmu otvorených dverí indikujú:

- blikajúci ukazovateľ alarmu,
- zvukový signál.

Po obnovení normálnych podmienok (zatvorené dvere) sa zvukový signál vypne.

Počas fázy alarmu môžete zvukový signál vypnúť stláčaním ľubovoľného tlačidla.

## 4. KAŽDODENNÉ POUŽÍVANIE

### 4.1 Zmrazovanie čerstvých potravín

Mraziaci priestor je vhodný na zmrazovanie čerstvých potravín a na dlhodobé uchovávanie mrazených a hlboko mrazených potravín.

Pri zmrazovaní čerstvých potravín aktivujte funkciu Fast Freeze najmenej 24 hodín pred vlože-

ním zmrazovaných potravín do mraziaceho priestoru.

Čerstvé zmrazované potraviny vložte do priestoru Fast Freeze, pretože to je najchladnejšie miesto.

Maximálne množstvo potravín, ktoré možno zmraziť za 24 hodín, sa uvádza na **typovom štítku**, ktorý sa nachádza vo vnútri spotrebiča.



Proces zmrazovania trvá 24 hodín: v tomto čase nepridávajte ďalšie potraviny na zmrazenie.

## 4.2 Rozmrazovanie

Hlboko zmrazené alebo mrazené potraviny sa pred použitím môžu rozmrazovať v chladiacom priestore alebo pri izbovej teplote, v závislosti od času, ktorý máme k dispozícii.

Malé kúsky možno dokonca variť aj keď sú ešte zmrazené, priamo z mrazničky: v tomto prípade varenie potrvá dlhšie.

## 4.3 Skladovanie mrazených potravín

Pri prvom zapnutí spotrebiča alebo ak ste ho dlho nepoužívali, nechajte spotrebič v prevádzke aspoň 2 hodiny, až potom vložte potraviny do mrazničky.

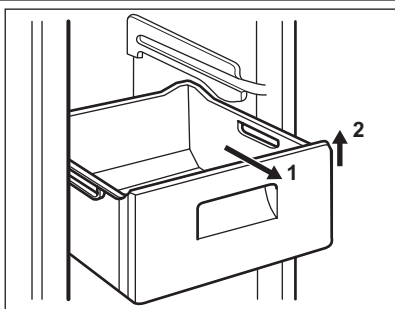
Koše mrazničky zaisťujú rýchle a jednoduché hľadanie požadovaných potravín. Ak je potrebné zmraziť veľké množstvo potravín, vyberte všetky zásuvky okrem spodného koša, ktorý musí zostať na svojom mieste, aby bola zaistená správna cirkulácia vzduchu. Na všetky police okrem vrchnej môžete uložiť potraviny, ktoré presahujú 15 mm od dvierok.



V prípade neúmyselného rozmrazenia potravín, napríklad v dôsledku výpadku elektrického prúdu, za predpokladu, že čas trvania výpadku energie bol dlhší ako údaj uvedený v technických údajoch pod položkou „akumulačná doba“, rozmrazené potraviny treba čo najskôr spotrebovať alebo uvariť a potom znova zmraziť (po ochladení).

QUELCONGELATEUR.COM

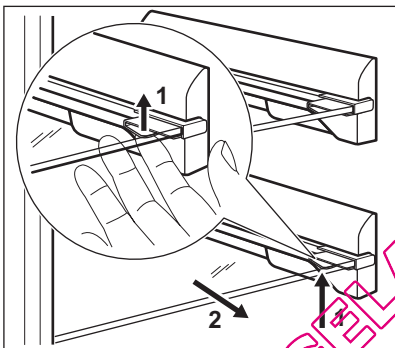
## 4.4 Vybratie zmrzovacích košov a sklenených poličiek z mrazničky



Niektoré zmrzovacie koše sú vybavené zarážkami, ktoré bránia ich náhodnému vybratiu alebo vypadnutiu. Pri ich vyberaní z mrazničky potiahnite zásuvku smerom k vám a pri dosiahnutí koncovkej polohy vyberte zásuvku naklonením jej prednej časti nahor.

Pri ich vkladaní prednú časť koša mierne nadvihnite a kôš vložte do mrazničky.

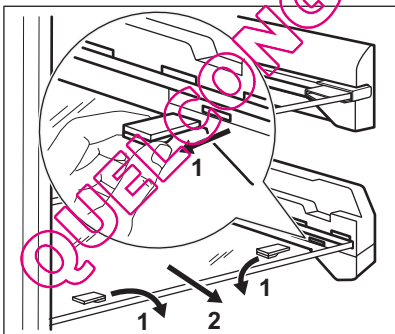
Po prekonaní zarážky zatlačte kôš späť na svoje miesto.



Spotřebič je vybavený zaistovacími zarážkami poličiek.

Poličky je potrebné nadvihnúť (1) na každej strane a potom vytiahnuť von (2).

Sklenené poličky vybavené výsuvnými valčekmi sú zabezpečené blokovacími kolíkmi.



Pri ich vyberaní postupujte takto:

1. Pomocou skrutkovača uvoľníte blokovací kolík na každej strane výsuvného valčeka.
2. Potom vytiahnite obidva blokovacie kolíky (1).
3. Potom vytiahnite sklenenú poličku smerom von (2).

## 5. UŽITOČNÉ RADY A TIPY

### 5.1 Rady na zmrazovanie

Ako pomoc pri optimálnom zmrazovaní uvádzame niekoľko dôležitých rád:

- maximálne množstvo potravín, ktoré možno zmraziť za 24 hodín, sa uvádza na typovom štítku;

- zmrazovanie trvá 24 hodín. V tomto čase sa nesmú pridávať žiadne ďalšie potraviny na zmrazovanie;
- Zmrazujte iba potraviny špičkovej kvality, čerstvé a dôkladne vyčistené;

- potraviny naporcujte na malé porcie, aby sa mohli rýchlo a úplne zmraziť a aby ste neskôr mohli odmraziť iba potrebné množstvo;
- Potraviny zabaľte do alobalu alebo do polyetylénovej fólie; dbajte, aby boli zabalené vzduchotesne;
- Nedovoľte, aby sa čerstvé, nezmrazené potraviny dotýkali potravín, ktoré sú už zmrazené, predídete tak zvýšeniu ich teploty;
- chudé potraviny sa uchovávajú lepšie a dlhšie ako tučné; soľ skraca dobu skladovateľnosti potravín;
- zmrzliny konzumované bezprostredne po vybratí z mraziaceho priestoru môžu spôsobiť popálenie kože mrazom;
- odporúča sa označiť každé balenie dátumom zmrazovania, aby ste mohli presne sledovať dobu uchovávania;
- uistite sa, že maloobchodný predajca adekvátne skladuje komerčné mrazené potraviny,
- dbajte, aby ste mrazené potraviny preniesli z predajne potravín do mrazničky podľa možnosti čo najrýchlejšie,
- neotvárajte dvierka príliš často a nenechávajúte ich otvorené dlhšie, než je absolútne nevyhnutné,
- po rozmrazení sa potraviny rýchlo kazia a nesmú sa znova zmrazovať,
- neprekračujte dobu skladovania uvedenú výrobcom potravín.

## 5.2 Rady na uchovávanie mrazených potravín

Keď chcete maximálne využiť možnosti tohto spotrebiča, riaďte sa nasledujúcimi pokynmi:

# 6. OŠETROVANIE A ČISTENIE

## 6.1 Čistenie interiéru

Pred prvým použitím spotrebiča umyte jeho vnútro a všetky jeho diely vlažnou vodou s prídavkom neutrálneho umývacieho prostriedku, aby ste odstránili typický zápach nového spotrebiča a potom všetky povrchy dôkladne osušte.



Nepoužívajte abrazívne čistiace prostriedky ani prášky, pretože by poškodili povrch.



### POZOR

Pred akoukoľvek údržbou spotrebič odpojte od elektrickej siete.



Tento spotrebič obsahuje uhlíkovdúky v chladiacom agregáte; z tohto dôvodu môžu údržbu a plnenie chladiaceho okruhu vykonávať výhradne autorizovaná technici.



Nevyťahujte, nepresúvajte a nepoškodzuje žiadne rúrky a/ani káble v skrinke.

Nikdy nepoužívajte žiadne čistiace prostriedky, drsné práškové prípravky, aromatizované čistiace prípravky ani voskové leštiace prostriedky na čistenie interiéru, pretože poškodzujú povrch a zanechávajú silnú vôňu.

Kefou vyčistite kondenzátor (čiernu mriežku) a kompresor na zadnej stene spotrebiča. Touto operáciou zvýšite výkonosť spotrebiča a ušetríte elektrickú energiu.



Dbajte, aby ste nepoškodili chladiaci systém.

Mnohé značkové čističe kuchynských povrchov obsahujú chemikálie, ktoré môžu pôsobiť agre-

## 6.2 Pravidelné čistenie

Spotrebič sa musí pravidelne čistiť:

sívne/poškodiť plasty použité v tomto spotrebiči. Z tohto dôvodu sa odporúča čistiť vonkajší kryt tohto spotrebiča iba teplou vodou s malým množstvom umývacieho prostriedku. Po čistení znova pripojte zariadenie k sieťovému napájaniu.

námraza, a to ani na vnútorných stenách ani na potravinách. Absencia námrazy sa dosahuje vďaka nepretržitému obehu studeného vzduchu v tomto priestore, ktorý je poháňaný ventilátorom s automatickou reguláciou.

### 6.3 Odmrazovanie

Váš spotrebič je vybavený funkciou frost free. Znamená to, že sa tu počas prevádzky netvorí

## 7. RIEŠENIE PROBLÉMOV

Počas prevádzky spotrebiča sa môžu vyskytnúť menšie, no nepríjemné problémy, ktoré však nevyžadujú zásah technika. V nasledujúcej tabuľke sú uvedené informácie k prevádzkovým problémom, vďaka ktorým sa môžete vyhnúť zbytočným poplatkom za servis.



Spotrebič pracuje prerušovane, preto zastavenie kompresora neznamená, že spotrebič nie je pod prúdom. Z tohto dôvodu sa nesmiete dotýkať elektrických komponentov spotrebiča pred odpojením od elektrickej siete.



Pri prevádzke spotrebič vydáva určité zvuky (zvuk kompresora a cirkulujúceho chladiaceho chladiva). Neznamená to poruchu, je to sprievodný jav normálnej prevádzky.

Problém	Možná príčina	Riešenie
<b>Nadmerná hlučnosť spotrebiča.</b>	Spotrebič nestojí pevne na podklade.	Skontrolujte, či spotrebič stabilne stojí (všetky nožičky a kolieska musia priliehať k podlahe). Pozrite si časť „Vyrovnanie do vodorovnej polohy“.
	Tlmiace rozpery umiestnené medzi zadnou časťou spotrebiča a rúrkami, sa uvoľnili.	Umiestnite ich znova na svoje miesto.
<b>Spotrebič vydáva zvukový signál. Bliká ikona alarmu.</b>	Teplota v mrazničke je príliš vysoká.	Pozrite časť „Alarm pri zvýšení vnútornej teploty“
<b> sa zobrazí na displeji teploty</b>	Pri meraní teploty sa vyskytla chyba.	Zavolajte servisné stredisko (chladiaci systém bude udržiavať potraviny v chlade, ale nastavenie teploty nebude možné).
<b>Kompresor pracuje nepretržite.</b>	Regulátor teploty je možno nesprávne nastavený.	Nastavte vyššiu teplotu.
	Dvierka spotrebiča nie sú správne zatvorené.	Pozrite si časť „Zatvorenie dvierok“.
	Dvierka sa príliš často otvárajú.	Dvierka nenechávajte otvorené dlhšie, ako je potrebné.

Problém	Možná příčina	Riešenie
	Teplota potravín je príliš vysoká.	Pred vloženíím do spotrebiča nechajte potraviny najprv vychladnúť na izbovú teplotu.
	Okolité teplota v miestnosti je príliš vysoká.	Znížte teplotu v miestnosti.
<b>Príliš veľa námrazy a ľadu.</b>	Potraviny nie sú správne zabalené.	Lepšie zabaľte potraviny.
	Dvierka spotrebiča nie sú správne zatvorené.	Pozrite si časť „Zatvorenie dvierok“.
	Tesnenie dverí je poškodené alebo špinavé.	Pozrite si časť „Zatvorenie dvierok“.
<b>Teplota v spotrebiči je príliš nízka.</b>	Regulátor teploty je možno nesprávne nastavený.	Nastavte vyššiu teplotu.
<b>Teplota v spotrebiči je príliš vysoká.</b>	Regulátor teploty je možno nesprávne nastavený.	Nastavte nižšiu teplotu.
	Dvierka spotrebiča nie sú správne zatvorené.	Pozrite si časť „Zatvorenie dvierok“.
	Teplota potravín je príliš vysoká.	Pred vloženíím do spotrebiča nechajte potraviny najprv vychladnúť na izbovú teplotu.
<b>Teplota v mrazničke je príliš vysoká.</b>	Potraviny sú uložené príliš blízko pri sebe.	Balíčky potravín uložte tak, aby bolo umožnené prúdenie vzduchu.
	Naraz bolo vložené príliš veľké množstvo zmrazovaných potravín.	Vždy vkladajte naraz len menšie množstvo potravín, ktoré sa majú zmraziť.
<b>Spotrebič nefunguje</b>	Spotrebič je vypnutý.	Zapnite spotrebič.
	Sieťová zástrčka spotrebiča nie je správne zapojená do sieťovej zásuvky.	Sieťovú zástrčku zapojte správne do zásuvky elektrickej siete.
	Spotrebič nie je napájaný elektrinou. Zásuvka elektrickej siete nie je pod napätím.	Do zásuvky elektrickej siete skúste zapojiť iný spotrebič. Skontrolujte poistku. Obráťte sa na kvalifikovaného elektrikára.
	Dvierka boli príliš dlho otvorené.	Zatvorte dvierka spotrebiča.
<b>Homú časť vnútorného priestoru spotrebiča pokrýva veľké množstvo zamrznutých kvapiek.</b>	Na výparníku spotrebiča je príliš veľa námrazy a ľadu, dvere boli príliš dlho otvorené.	Pozri časť „Čistenie výparníka“.
<b>Na displeji teploty je zobrazený homý alebo dolný štvorec.</b>	Pri meraní teploty sa vyskytla chyba.	Zavolajte servisné stredisko (chladiaci systém bude udržiavať potraviny v chlade, ale nastavenie teploty nebude možné).

Problém	Možná příčina	Riešenie
dEMO sa zobrazí na displeji.	Spotrebič je v ukázkovom režime (dEMo).	Tlačidlo OK podržte stlačené približne 10 sekúnd, kým nezaznie dlhý zvukový signál a displej sa na chvíľu nevypne: zapnutie spotrebiča funguje správne.

Ak nedosiahnete potrebné výsledky, zavolajte najbližší autorizovaný značkový servis.

### 7.1 Zatvorenie dverí

- Očistite tesnenia dvierok.
- V prípade potreby nastavte dvierka. Pozrite si časť „Inštalácia“.

- V prípade potreby vymeňte poškodené tesnenia dvierok. Kontaktujte servisné stredisko.

## 8. INŠTALÁCIA



### VAROVANIE

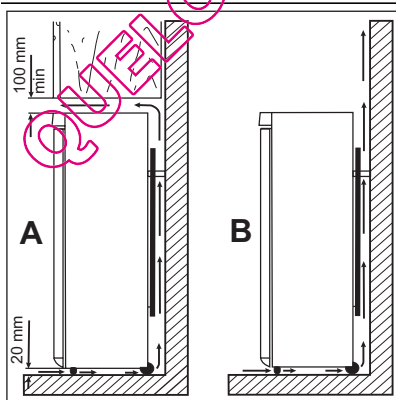
Aby bola zaručená bezpečná a správna činnosť spotrebiča, pred jeho inštaláciou si pozorne prečítajte „Bezpečnostné pokyny“.

Klimatická trieda	Teplota prostredia
SN	+10 °C až + 32 °C
N	+16 °C až + 32 °C
ST	+16 °C až + 38 °C
T	+16 °C až + 43 °C

### 8.1 Umiestnenie

Tento spotrebič nainštalujte v mieste, kde teplota prostredia zodpovedá klimatickej triede uvedenej na typovom štítku spotrebiča.

### 8.2 Umiestnenie



Spotrebič by mal byť nainštalovaný v dostatočnej vzdialenosti od tepelných zdrojov, ako sú radiátory, ohrievače vody, priame slnečné svetlo a pod. Dbajte na to, aby za zadnou stenou spotrebiča mohol voľne prúdiť vzduch. Ak je spotrebič umiestnený pod presahujúcou nástennou skrinkou, v záujme optimálneho výkonu musí byť vzdialenosť medzi spotrebičom a nástennou skrinkou aspoň 100 mm. Ideálnym riešením však je neumiestňovať spotrebič pod presahujúcu nástennú skrinku. Presné vyrovnanie do vodorovnej polohy sa zaručí pomocou jednej alebo viacerých nastaviteľných nožičiek spotrebiča.



### VAROVANIE

Spotrebič sa musí dať odpojiť od sieťového napájania. Preto musí byť zásuvka po inštalácii spotrebiča ľahko prístupná.

### 8.3 Zapojenie do elektrickej siete

Pred pripojením sa presvedčte, či napätie a frekvencia uvedené na typovom štítku zodpovedajú napätiu vašej domácej siete.

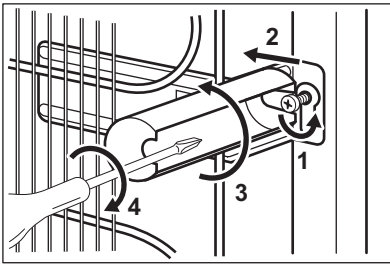
Spotrebič musí byť uzemnený. Napájací elektrický kábel je na tento účel vybavený príslušným kontaktom. Ak domáca sieťová zásuvka nie je

uzemnená, spotrebič pripojte k samostatnému uzemneniu v súlade s platnými predpismi. Poradte sa s kvalifikovaným elektrikárom.

Výrobca odmieta akúkoľvek zodpovednosť pri nedodržaní hore uvedených bezpečnostných opatrení

Tento spotrebič vyhovuje smerniciam EHS.

### 8.4 Zadné vymedzovacie vložky

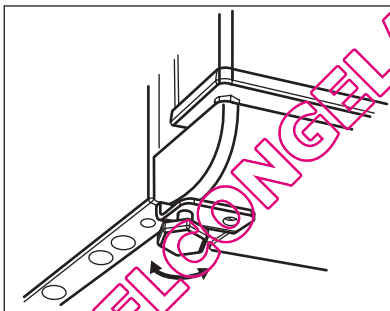


Dve vymedzovacie vložky nájdete vo vrecku s dokumentáciou.

Vymedzovacie vložky nainštalujte nasledujúcim spôsobom:

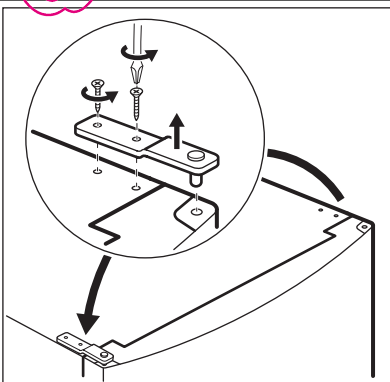
1. Skrutku uvoľnite.
2. Vymedzovaciu vložku zasunúte pod skrutku.
3. Vymedzovaciu vložku otočte do správnej polohy.
4. Skrutky znovu dotiahnite.

### 8.5 Vyrovnanie do vodorovnej polohy



Dôkladným vyrovnaním do vodorovnej polohy predídete vibráciám a hluku spotrebiča počas činnosti. Ak chcete nastaviť výšku spotrebiča, uvoľnite alebo dotiahnite dve nastaviteľné predné nožičky.

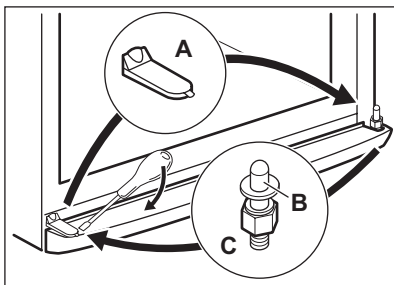
### 8.6 Zmena smeru otvárania dverí



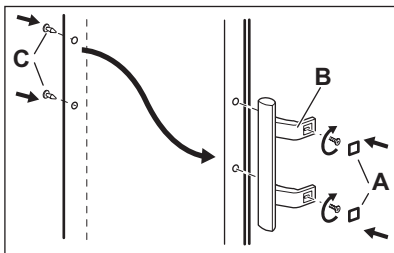
Pri vykonávaní nasledujúcich úkonov odporúčame, aby vám pomáhala druhá osoba, ktorá počas týchto úkonov pevne pridrží dvere spotrebiča.

Pri zmene smeru otvárania dverí vykonajte nasledujúce kroky:

- Vytiahnite zástrčku zo zásuvky elektrickej siete.
- Odskrutkujte horný kolík a naskrutkujte ho na opačnú stranu.
- Odnímate dvere.



- Odoberte podstavec.
- Odstráňte viečko (A) a umiestnite ho na opačnú stranu.
- Odskrutkujte dolný záves (C) a podložky (B)
- Kolík a podložky umiestnite na opačnú stranu.



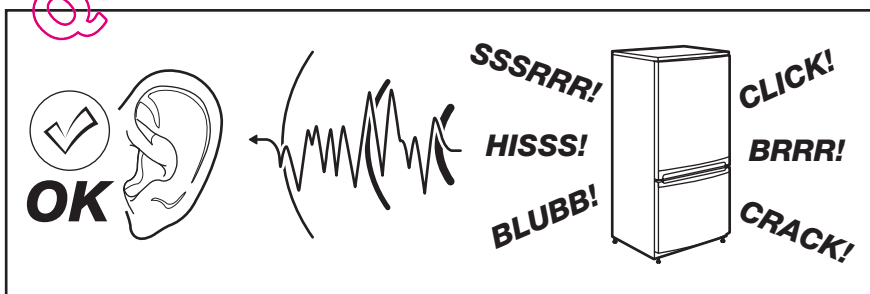
- Znova zaskrutkujte horný záves.
- Opäť nasadíte dverka.
- Vyberte kryty. (B) Vyberte kolíky krytov. (A)
- Rukoväť odskrutkujte a namontujte ich na opačnej strane. (C)
- Kolíky krytu (A) opäť nainštalujte na opačnej strane.
- Vykonať záverečnú kontrolu a uistite sa, že:
  - Všetky skrutky sú dotiahnuté.
  - Dvere sa správne otvárajú a zatvárajú.

Ak je okolitá teplota nízka (t. j. v zime), môže sa stať, že tesnenie nebude dokonale priliehať. V takom prípade počkajte, kým sa tesnenie samovoľne neprispôbi.

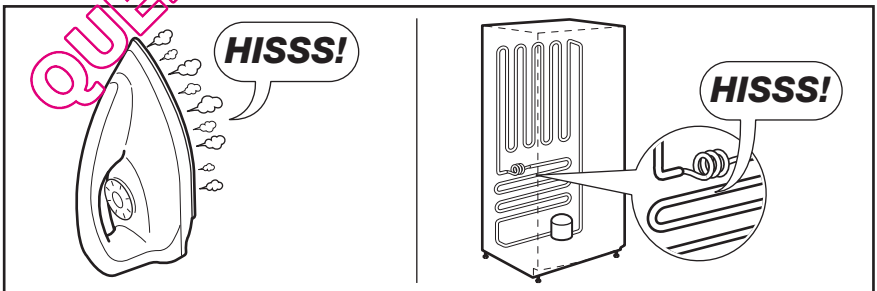
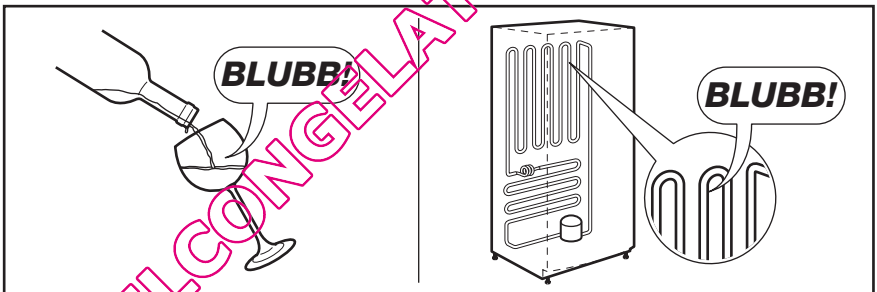
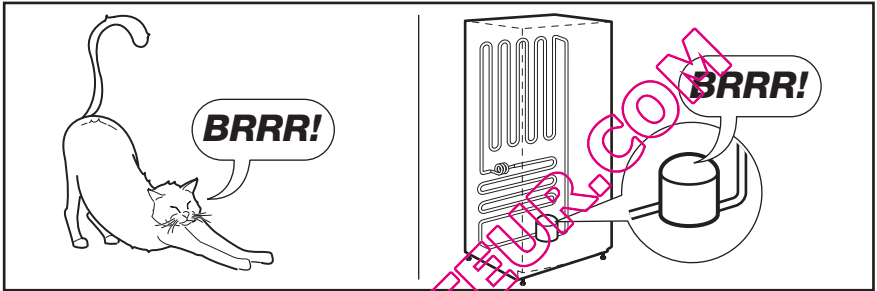
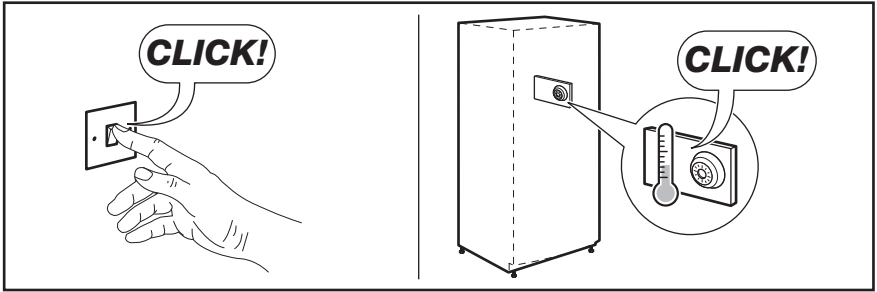
Ak predchádzajúce úkony nechcete robiť sami, obráťte sa na najbližšie autorizované servisné stredisko. Zmenu smeru otvárania dveriek vykoná technik za poplatok.

## 9. ZVUKY

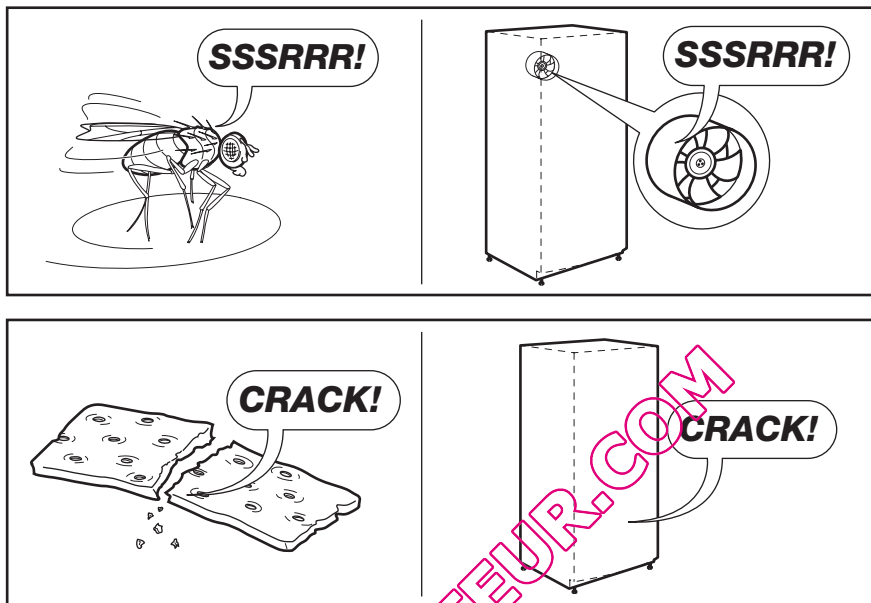
Počas bežnej prevádzky spotrebič vydáva zvuky (kompresor, chladiaci okruh).







QUEL CONGELATEUR.COM





## 10. TECHNICKÉ ÚDAJE

Rozmery		
Výška		1540 mm
Šírka		595 mm
Hĺbka		658 mm
Akumulačná doba		15 h
Napätie		230-240 V
Frekvencia		50 Hz

Technické informácie sa uvádzajú na typovom štítku na vnútornej ľavej strane spotrebiča a na štítku energetických parametrov.

## 11. OCHRANA ŽIVOTNÉHO PROSTREDIA

Materiály označené symbolom  odovzdajte na recykliáciu. Obal hoďte do príslušných kontajnerov na recykliáciu.

Chráňte životné prostredie a zdravie ľudí a recyklujte odpad z elektrických a elektronických spotrebičov. Nelikvidujte spotrebiče označené symbolom  spolu s odpadom z domácnosti.

Výrobok odovzdajte v miestnom recyklačnom zariadení alebo sa obráťte na obecný alebo mestský úrad.

QUELCONGELATEUR.COM

[www.electrolux.com/shop](http://www.electrolux.com/shop)



280151504-A-082013



QUELCONGELATEUR.COM