

Thinking of you

 **Electrolux**

notice d'utilisation

QUELCONGELATEUR.COM

Congélateur

EUC22430W

Electrolux. Thinking of you.

Partagez notre imagination sur www.electrolux.com

SOMMAIRE

Consignes de sécurité	2	En cas d'anomalie de fonctionnement	10
Bandeau de commande	5	Caractéristiques techniques	12
Première utilisation	7	Installation	12
Utilisation quotidienne	7	En matière de sauvegarde de	
Conseils utiles	8	l'environnement	15
Entretien et nettoyage	9		

Sous réserve de modifications


CONSIGNES DE SÉCURITÉ

Pour votre sécurité et garantir une utilisation correcte de l'appareil, lisez attentivement cette notice, y compris les conseils et avertissements, avant d'installer et d'utiliser l'appareil pour la première fois. Pour éviter toute erreur ou accident, veillez à ce que toute personne qui utilise l'appareil connaisse bien son fonctionnement et ses fonctions de sécurité. Conservez cette notice avec l'appareil. Si l'appareil doit être vendu ou cédé à une autre personne, veillez à remettre cette notice au nouveau propriétaire, afin qu'il puisse se familiariser avec son fonctionnement et sa sécurité.


Pour la sécurité des personnes et des biens, conservez et respectez les consignes de sécurité figurant dans cette notice. Le fabricant décline toute responsabilité en cas de dommages dus au non-respect de ces instructions.


Lors de sa fabrication, cet appareil a été construit selon des normes, directives et/ou décrets pour une utilisation sur le territoire français.


Pour la sécurité des biens et des personnes ainsi que pour le respect de l'environnement, vous devez d'abord lire attentivement les préconisations suivantes avant toute utilisation de votre appareil.


 **Attention** Pour éviter tout risque de détérioration de l'appareil, transportez-le dans sa position d'utilisation muni de ses cales de transport (selon le modèle). Au déballage de celui-ci, et pour empêcher des risques d'asphyxie et corporel, tenez les matériaux

d'emballage hors de portée des enfants.

 **Attention** Pour éviter tout risque (mobilier, immobilier, corporel,...), l'installation, les raccordements (eau, gaz, électricité, évacuation selon modèle), la mise en service et la maintenance de votre appareil doivent être effectuées par un professionnel qualifié.

 **Attention** Votre appareil a été conçu pour être utilisé par des adultes. Il est destiné à un usage domestique normal. Ne l'utilisez pas à des fins commerciales ou industrielles ou pour d'autres buts que ceux pour lesquels il a été conçu. Vous éviterez ainsi des risques matériel et corporel.

 **Attention** Débranchez l'appareil avant toute opération de nettoyage manuel. N'utilisez que des produits du commerce non corrosifs ou non inflammables. Toute projection d'eau ou de vapeur est proscrite pour écarter le risque d'électrocution.

 **Attention** Si votre appareil est équipé d'un éclairage, débranchez l'appareil avant de procéder au changement de l'ampoule (ou du néon, etc.) pour éviter de s'électrocuter.

⚠ Attention Afin d'empêcher des risques d'explosion ou d'incendie, ne placez pas de produits inflammables ou d'éléments imbibés de produits inflammables à l'intérieur, à proximité ou sur l'appareil.

⚠ Attention Lors de la mise au rebut de votre appareil, et pour écarter tout risque corporel, mettez hors d'usage ce qui pourrait présenter un danger : coupez le câble d'alimentation au ras de l'appareil. Informez-vous auprès des services de votre commune des endroits autorisés pour la mise au rebut de l'appareil.

⚠ Attention Respectez la chaîne de froid dès l'acquisition d'un aliment jusqu'à sa consommation pour exclure le risque d'intoxication alimentaire.
Veillez maintenant lire attentivement cette notice pour une utilisation optimale de votre appareil.

Sécurité des enfants et des personnes vulnérables

- Cet appareil n'est pas destiné à être utilisé par des enfants ou des personnes dont les capacités physiques, sensorielles ou mentales, ou le manque d'expérience et de connaissance les empêchent d'utiliser l'appareil sans risque lorsqu'ils sont sans surveillance ou en l'absence d'instruction d'une personne responsable qui puisse leur assurer une utilisation de l'appareil sans danger. Empêchez les enfants de jouer avec l'appareil.
- Ne laissez pas les différents emballages à portée des enfants. Ils pourraient s'asphyxier.
- Si l'appareil doit être mis au rebut, veillez à couper le câble d'alimentation électrique au ras de l'appareil pour éviter les risques d'électrocution. Démontez la porte pour éviter que des enfants ne restent enfermés à l'intérieur.
- Cet appareil est muni de fermetures magnétiques. S'il remplace un appareil équipé d'une fermeture à ressort, nous vous conseillons de rendre celle-ci inutilisable avant de vous en débarrasser. Ceci afin d'éviter aux enfants de s'enfermer dans

l'appareil et de mettre ainsi leur vie en danger.

Consignes générales de sécurité

⚠ Avertissement

Veillez à ce que les orifices de ventilation, situés dans l'enceinte de l'appareil ou la structure intégrée, ne soient pas obstrués.

- Les appareils sont destinés uniquement à la conservation des aliments et/ou des boissons dans le cadre d'un usage domestique normal, tel que celui décrit dans la présente notice.
 - N'utilisez pas d'appareils électriques, d'agents chimiques ou tout autre système artificiel pour accélérer le processus de dégivrage.
 - Ne faites pas fonctionner d'appareils électriques (comme des sorbetières électriques...) à l'intérieur des appareils de réfrigération à moins que cette utilisation n'ait reçu l'agrément du fabricant.
 - N'endommagez pas le circuit frigorifique.
 - Le circuit frigorifique de l'appareil contient de l'isobutane (R600a), un gaz naturel offrant un haut niveau de compatibilité avec l'environnement mais qui est néanmoins inflammable. Pendant le transport et l'installation de votre appareil, assurez-vous qu'aucune partie du circuit frigorifique n'est endommagée.
- Si le circuit frigorifique est endommagé :
- évitez les flammes vives et toute autre source d'allumage
 - aérez soigneusement la pièce où se trouve l'appareil
- Ne modifiez pas les spécifications de l'appareil. Si le câble d'alimentation est endommagé, il peut causer un court-circuit, un incendie et/ou une électrocution.

⚠ Avertissement Les éventuelles réparations ou interventions sur votre appareil, ainsi que le remplacement du câble d'alimentation, ne doivent être effectuées que par un professionnel qualifié.

1. L'appareil ne doit pas être raccordé à l'aide d'un prolongateur, d'une prise multiple ou d'un raccordement multiple (risque d'incendie).

2. Assurez-vous que la prise n'est pas écrasée ou endommagée par l'arrière de l'appareil. Une prise de courant écrasée ou endommagée peut s'échauffer et causer un incendie.
 3. Vérifiez que la prise murale de l'appareil est accessible.
 4. Ne débranchez pas l'appareil en tirant sur le câble.
 5. Si la prise murale n'est pas bien fixée, n'introduisez pas de prise dedans. Risque d'électrocution ou d'incendie.
 6. Votre appareil ne doit pas être utilisé sans le diffuseur de l'ampoule d'éclairage.¹⁾ pour l'éclairage intérieur.
- Cet appareil est lourd. Faites attention lors de son déplacement.
 - Ne touchez pas avec les mains humides les surfaces givrées et les produits congelés (risque de brûlure et d'arrachement de la peau).
 - Évitez une exposition prolongée de l'appareil aux rayons solaires.
 - Les ampoules²⁾ utilisées dans cet appareil sont des ampoules spécifiques destinées uniquement à un usage sur des appareils ménagers. Elles ne sont pas adaptées à l'éclairage d'une habitation.

Utilisation quotidienne

- Ne posez pas d'éléments chauds sur les parties en plastique de l'appareil.
- Ne stockez pas de gaz ou de liquides inflammables dans l'appareil (risque d'explosion).
- Ne placez pas d'aliments directement contre la sortie d'air sur la paroi arrière de l'appareil.³⁾
- Un produit décongelé ne doit jamais être recongelé.
- Conservez les aliments emballés conformément aux instructions de leur fabricant.
- Respectez scrupuleusement les conseils de conservation donnés par le fabricant de l'appareil. Consultez les instructions respectives.
- Ne mettez pas de bouteilles ni de boîtes de boissons gazeuses dans le comparti-

ment congélateur, car la pression se formant à l'intérieur du contenant pourrait le faire éclater et endommager ainsi l'appareil.

- Ne consommez pas certains produits tels que les bâtonnets glacés dès leur sortie de l'appareil, car ils peuvent provoquer des brûlures.

Entretien et nettoyage

- Avant toute opération d'entretien, mettez l'appareil à l'arrêt et débranchez-le.
- N'utilisez pas d'objets métalliques pour nettoyer l'appareil.
- N'utilisez pas d'objet tranchant pour gratter la couche de givre. Utilisez une spatule en plastique.
- N'utilisez pas d'appareils électriques ou agents chimiques pour dégivrer l'appareil. La chaleur excessive pourrait endommager le revêtement plastique interne et l'humidité pourrait s'introduire dans le système électrique.

Installation

Important Avant de procéder au branchement électrique, respectez scrupuleusement les instructions fournies dans cette notice.

- Déballez l'appareil et vérifiez qu'il n'est pas endommagé. Ne branchez pas l'appareil s'il est endommagé. Signalez immédiatement au revendeur de l'appareil les dommages constatés. Dans ce cas, gardez l'emballage.
- Il est conseillé d'attendre au moins quatre heures avant de brancher l'appareil pour que le circuit frigorifique soit stabilisé.
- Veillez à ce que l'air circule librement autour de l'appareil pour éviter qu'il ne surchauffe. Pour assurer une ventilation suffisante, respectez les instructions de la notice (chapitre Installation).
- Placez l'appareil dos au mur pour éviter tout contact avec le compresseur et le condenseur (risque de brûlure).
- Placez de préférence votre appareil loin d'une source de chaleur (chauffage, cuisson ou rayons solaires trop intenses).

1) Si l'appareil est équipé d'un diffuseur d'éclairage.

2) Si l'ampoule d'éclairage est prévue.

3) Si l'appareil est sans givre.

- Assurez-vous que la prise murale reste accessible après l'installation de l'appareil.
- Branchez à l'alimentation en eau potable uniquement. ⁴⁾

Maintenance

- Les branchements électriques nécessaires à l'entretien de l'appareil doivent être réalisés par un électricien ou par une personne qualifiée.
- Cet appareil ne doit être entretenu et réparé que par votre service après vente, exclusivement avec des pièces d'origine.

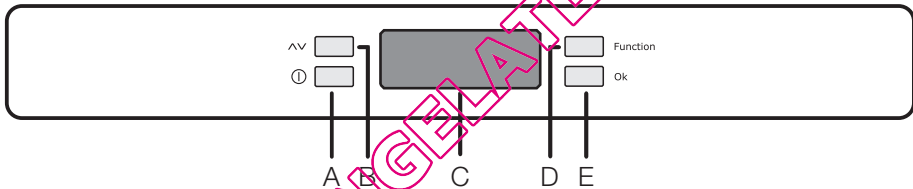


Protection de l'environnement



Le système frigorifique et l'isolation de votre appareil ne contiennent pas de C.F.C. contribuant ainsi à préserver l'environnement. L'appareil ne doit pas être mis au rebut avec les ordures ménagères et les déchets urbains. La mousse d'isolation contient des gaz inflammables : l'appareil sera mis au rebut conformément aux règlements applicables disponibles auprès des autorités locales. Veillez à ne pas détériorer les circuits frigorifiques, notamment au niveau du condenseur. Les matériaux utilisés dans cet appareil identifiés par le symbole ♻ sont recyclables.

BANDEAU DE COMMANDE



A - Touche Marche/Arrêt

B - Touche de réglage de la température

C - Affichage de la température et de la fonction

D - Touche Fonctions

E - Touche de confirmation

Affichage



La fonction mode Éco est activée.



La fonction Congélation rapide est activée.



Signe de température négative



Alarme de température



La fonction Refroidissement des boissons est activée.



La fonction Sécurité enfants est activée.

00 Température

⁴⁾ Si un branchement sur le réseau d'eau est prévu.

Mise en fonctionnement

Branchez correctement la fiche sur la prise de courant. Si l'afficheur n'est pas allumé, appuyez sur la touche (A) pour mettre l'appareil en fonctionnement.

Pour une conservation optimale des aliments, sélectionnez le mode Eco, la température est alors réglée sur -18 °C dans le compartiment congélateur.

- Attendez 24 h avant de mettre des aliments dans le compartiment congélateur.
- Pour sélectionner une température différente, reportez-vous au paragraphe « Réglage de la température ».

Mise à l'arrêt

Pour mettre l'appareil à l'arrêt, appuyez sur la touche (A) jusqu'à ce que le décompte de -3 -2 -1 soit terminé.

Réglage de la température

Pour modifier la température, appuyez sur la touche (B). Le réglage actuel de la température clignote. Vous pouvez le modifier par paliers d'un degré en appuyant de nouveau sur la touche (B).

Appuyez sur la touche (E) pour confirmer votre sélection.

L'indicateur de température indique la température programmée. La température programmée sera atteinte en 24 heures.

Des variations de quelques degrés par rapport à la température programmée sont normales et ne signifient aucun dysfonctionnement de l'appareil.

Menu Fonctions

Pour activer le menu Fonctions, appuyez sur la touche (B). Pour confirmer la fonction sélectionnée, appuyez sur la touche (E). Si vous omettez de confirmer votre sélection, l'affichage quitte le menu au bout de quelques secondes et retourne au mode de fonctionnement normal. Les fonctions affichées sont les suivantes :



Fonction Mode éco



Fonction Congélation rapide



Fonction Refroidissement des boissons



Fonction Sécurité enfants

Fonction Mode Éco

Pour activer la fonction Mode Éco, appuyez sur la touche (D) (plusieurs fois si nécessaire), jusqu'à ce que le symbole correspondant apparaisse. (ou que -18 °C s'affiche).

Vous devez valider votre sélection en appuyant sur la touche (E) dans les secondes qui suivent. Un signal sonore retentit et le symbole reste allumé.

Dans ce cas, les températures sélectionnées sont automatiquement réglées (-18 °C), assurant des conditions optimales de conservation.

Il est possible de désactiver la fonction à tout moment en modifiant la température sélectionnée à l'intérieur du compartiment.

Fonction Action Freeze

Pour congeler des denrées fraîches, appuyez sur la touche (D) à plusieurs reprises pour accéder à la fonction Action Freeze.



Confirmez la sélection en appuyant sur la touche (E), un signal sonore retentit et des lignes s'affichent.

Respectez le pouvoir de congélation de votre appareil (c'est-à-dire la quantité maximale de denrées fraîches que vous pouvez congeler par 24 heures), attendez 24 heures avant de placer les denrées dans le compartiment FAST FREEZE.

Le temps de congélation est de 24 heures : Vous ne devez ajouter aucune autre denrée à congeler au cours de cette période.

Cette fonction s'arrête automatiquement au bout de 52 heures.




Il est possible de désactiver la fonction à tout moment en appuyant sur la touche (D) jusqu'à ce que le symbole correspondant clignote, puis sur la touche (E).

Fonction Refroidissement des boissons

Une alarme sonore retentit pour rappeler que des boissons ont été placées dans le compartiment congélateur. Pour activer la fonction, appuyez sur la touche (D) (plusieurs fois, si nécessaire), jusqu'à ce que le symbole correspondant apparaisse. .

Vous devez valider votre sélection en appuyant sur la touche (E) dans les secondes qui suivent. Un signal sonore retentit et le symbole reste allumé.


Dans ce cas, une minuterie est réglée par défaut sur 30 minutes. Il vous est possible de sélectionner une durée différente (de 1 à 90 minutes) en appuyant sur la touche (B). Dès que le temps réglé est écoulé, les indications suivantes s'affichent :

- sur le voyant  le symbole  clignote.
- le symbole  clignote.
- un signal sonore retentit jusqu'à ce que la touche (E) soit activée

À ce stade, n'oubliez pas de retirer les boissons qui sont à l'intérieur du compartiment congélateur.

Il est possible de désactiver la fonction à tout moment en appuyant sur la touche (D) jusqu'à ce que le symbole correspondant clignote, puis sur la touche (E).

Fonction Sécurité enfants

Pour activer la fonction Sécurité enfants, appuyez sur la touche (D) (plusieurs fois, si nécessaire), jusqu'à ce que le symbole correspondant apparaisse .

Vous devez valider votre sélection en appuyant sur la touche (E) dans les secondes qui suivent. Un signal sonore retentit et le symbole reste allumé. Dans ce cas, aucune modification n'est possible en appuyant sur l'une des touches tant que la fonction est activée.

PREMIÈRE UTILISATION


Nettoyage intérieur

Avant d'utiliser l'appareil pour la première fois, nettoyez l'intérieur et tous les accessoires internes avec de l'eau tiède savonneuse pour supprimer l'odeur caractéristique du "neuf" puis séchez soigneusement.

Il est possible de désactiver la fonction à tout moment en appuyant sur la touche (D) jusqu'à ce que le symbole correspondant clignote, puis sur la touche (E).

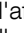
Alarme de température

Une augmentation de la température dans le compartiment congélateur (par exemple à cause d'une coupure de courant ou de l'ouverture de la porte) est indiquée par :

- clignotement de la température
- clignotement du symbole 
- une alarme sonore

Au rétablissement des conditions normales :

- l'alarme sonore s'arrête
- la température continue de clignoter
- le symbole d'alarme continue de clignoter



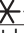

Pour désactiver l'alarme, appuyez sur la touche (E). La température maximum régnant dans le compartiment apparaît sur l'afficheur  pendant quelques secondes. Il retourne ensuite en condition de fonctionnement normal et indique la température du compartiment sélectionné.

Pendant la phase d'alarme, l'alarme sonore peut être désactivée en appuyant sur la touche (E).

Important N'utilisez pas de produits abrasifs, poudre à récurer, éponge métallique pour ne pas abîmer la finition.

UTILISATION QUOTIDIENNE

Utilisation du compartiment congélateur

Le symbole     signifie que votre congélateur permet la congélation et la conservation à long terme de denrées fraîches. Vous pouvez régler la température entre -15 °C et -24 °C. Effectuez un premier réglage sur une position moyenne (-18 °C), et ce pour garantir une conservation optimale des aliments congelés et des économies d'énergie.

Important Une différence entre la température affichée et la température réglée est normale.

En particulier lorsque :

- un nouveau réglage a été récemment sélectionné
- la porte a été laissée ouverte longtemps
- des aliments chauds ont été placés dans le compartiment.

Une différence maximale de 5 °C à l'intérieur du compartiment est tout à fait normale.

Durant le fonctionnement, le voyant de température indique la valeur du paramétrage.

Conservation des aliments congelés

Lors de la première utilisation ou après une période de non utilisation, faites fonctionner l'appareil en mode Action Freeze pendant au moins 24 heures, avant de placer les produits dans le compartiment.

Si vous devez stocker une grande quantité d'aliments, vous avez la possibilité de retirer tous les tiroirs, sauf le tiroir du bas, et de placer directement les aliments sur les clayettes de l'évaporateur pour obtenir les meilleures performances possibles.

Important En cas de décongélation accidentelle, due par exemple à une

coupure de courant, si la coupure a duré plus de temps que prévu au paragraphe « Autonomie de fonctionnement » du chapitre Caractéristiques techniques, consommez rapidement les aliments décongelés ou cuisez-les immédiatement avant de les recongeler (une fois refroidis).

La décongélation

Les aliments surgelés ou congelés peuvent être décongelés dans le compartiment réfrigérateur ou à température ambiante, avant d'être utilisés, en fonction du temps disponible pour cette opération.

Les petites pièces peuvent même être cuites sans décongélation préalable : dans ce cas, la cuisson est plus longue.

CONSEILS UTILES

Bruits de fonctionnement normaux

- Il n'est pas anormal d'entendre le bruit de circulation du fluide frigorigène selon son état liquide, gazeux ou vaporeux. Ce phénomène est normal.
- Le compresseur peut produire un ronronnement aigu ou un bruit de pulsation. Ce phénomène est normal.
- La dilatation thermique peut provoquer un soudain, léger bruit de craquement. C'est un phénomène normal et sans gravité. Ce phénomène est normal.

Conseils pour l'économie d'énergie

- N'ouvrez pas la porte trop souvent ou plus longtemps que nécessaire.
- Si la température ambiante est élevée, le dispositif de réglage de température est sur la position de froid maximum et l'appareil est plein : il est possible que le compresseur fonctionne en régime continu, d'où un risque de formation excessive de givre sur l'évaporateur. Pour éviter ceci, modifiez la position du dispositif de réglage de température de façon à obtenir des périodes d'arrêt du compresseur et ainsi permettre un dégivrage automatique, d'où des économies d'énergie.

Conseils pour la congélation

Pour obtenir les meilleurs résultats, voici quelques conseils importants :

- la quantité maximale de denrées que vous pouvez congeler par 24 heures est indiquée sur la plaque signalétique.
- le temps de congélation est de 24 heures. Aucune autre denrée à congeler ne doit être ajoutée pendant cette période.
- congelez seulement les denrées alimentaires fraîches, de qualité supérieure (une fois nettoyées).
- préparez la nourriture en petits paquets pour une congélation rapide et uniforme, adaptés à l'importance de la consommation.
- enveloppez les aliments dans des feuilles d'aluminium ou de polyéthylène et assurez-vous que les emballages sont étanches ;
- ne laissez pas des aliments frais, non congelés, toucher des aliments déjà congelés pour éviter une remontée en température de ces derniers.
- les aliments maigres se conservent mieux et plus longtemps que les aliments gras ; le sel réduit la durée de conservation des aliments
- la température très basse à laquelle se trouvent les bâtonnets glacés, s'ils sont consommés dès leur sortie du comparti-

ment congélateur, peut provoquer des brûlures.

- L'identification des emballages est importante : indiquez la date de congélation du produit, et respectez la durée de conservation indiquée par le fabricant.

Conseils pour la conservation des produits surgelés et congelés du commerce


Pour une bonne conservation des produits surgelés et congelés, vous devez :

- vous assurer qu'ils ont bien été conservés au magasin ;

- prévoir un temps réduit au minimum pour leur transport du magasin d'alimentation à votre domicile ;
- éviter d'ouvrir trop souvent la porte du congélateur et ne la laisser ouverte que le temps nécessaire.
- une fois décongelés, les aliments se détériorent rapidement et ne peuvent pas être recongelés.
- respecter la durée de conservation indiquée par le fabricant.

ENTRETIEN ET NETTOYAGE

 **Attention** débrancher l'appareil avant toute opération d'entretien.

 Cet appareil contient des hydrocarbures dans son circuit réfrigérant : l'entretien et la recharge ne doivent donc être effectués que par du personnel autorisé.

Nettoyage périodique

Cet appareil doit être nettoyé régulièrement :

- Nettoyez l'intérieur et tous les accessoires avec de l'eau tiède savonneuse.
- Vérifiez régulièrement les joints de porte et nettoyez-les en les essuyant pour éviter toute accumulation de déchets.
- Rincez et séchez soigneusement.

Important Ne pas tirer, déplacer ou endommager les tuyaux et/ou câbles qui se trouvent à l'intérieur de l'appareil. Ne JAMAIS utiliser de produits abrasifs ou caustiques ni d'éponges avec grattoir pour nettoyer l'intérieur de façon à ne pas l'abîmer et laisser de fortes odeurs.

Nettoyer le condenseur (grille noire) et le compresseur situés à l'arrière de l'appareil avec une brosse ou un aspirateur. Cette opération améliore les performances de l'appareil et permet des économies d'énergie.

Important Attention à ne pas endommager le système de réfrigération.

De nombreux détergents pour la cuisine recommandés par les fabricants contiennent

des produits chimiques qui peuvent attaquer/endommager les pièces en plastique utilisées dans cet appareil. Il est par conséquent recommandé d'utiliser seulement de l'eau chaude additionnée d'un peu de savon liquide pour nettoyer la carrosserie de l'appareil.

Après le nettoyage, rebranchez l'appareil.

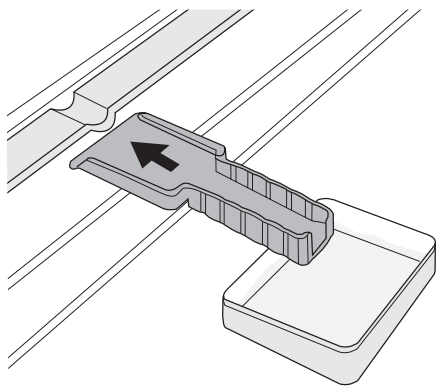
Dégivrage du congélateur

Une certaine quantité de givre se forme toujours sur les clayettes du congélateur et autour du compartiment supérieur. Dégivrez le congélateur lorsque l'épaisseur de la couche de givre est comprise entre 3 et 5 mm.

Pour enlever le givre, suivez les instructions ci-dessous :

- mettez l'appareil à l'arrêt et débranchez la prise de courant
 - sortez les denrées congelées, enveloppez-les dans plusieurs feuilles de papier journal et conservez-les dans un endroit frais
 - enlevez les paniers de congélation
 - enveloppez-les de papier journal.
- Pour accélérer le dégivrage, placez un récipient d'eau chaude (non bouillante) dans le congélateur.
- Maintenez la porte ouverte et utilisez la spatule en plastique comme gouttière en l'insérant dans l'emplacement prévu à cet effet. Placez au-dessous un récipient dans lequel s'écoulera l'eau de dégivrage
 - retirez soigneusement la glace quand elle commence à fondre (utilisez une spatule en bois ou en plastique)

- une fois la glace fondue, épongez et séchez soigneusement l'intérieur du congélateur et conservez la spatule pour une prochaine utilisation.
- rebranchez l'appareil, remettez-le en service et replacez les aliments congelés à l'intérieur.



Il est recommandé de placer le thermostat de l'appareil sur la position Max pendant quelques heures pour que la température de stockage suffisante puisse être atteinte le plus rapidement possible.

⚠ Attention N'utilisez en aucun cas d'objets métalliques ou tranchants pour gratter la couche de givre sur l'évaporateur, car vous risqueriez de le détériorer. N'utilisez aucun dispositif mécanique ou autre moyen artificiel pour accélérer le processus de dégivrage hormis ceux recommandés dans cette notice d'utilisation. Une élévation de la température des denrées congelées, pendant la décongélation, peut réduire leur durée de conservation.


EN CAS D'ANOMALIE DE FONCTIONNEMENT

Pendant le fonctionnement de l'appareil, des dysfonctionnements minimes mais gênants peuvent se produire, qui n'exigent cependant pas l'intervention d'un technicien. Le tableau suivant vous donne les informations vous permettant d'éviter les frais de réparation inutiles.

Important L'appareil produit certains bruits lorsqu'il fonctionne (compresseur et bruits de circulation). Cela est normal.

Important L'appareil fonctionne de façon discontinue. L'arrêt du compresseur ne signifie donc pas l'absence de courant électrique. C'est pourquoi vous ne devez jamais toucher les parties électriques de l'appareil avant de couper le courant.

Symptôme	Cause possible	Solution
L'appareil est bruyant.	L'appareil n'est pas stable.	Vérifiez que l'appareil est de niveau et d'aplomb (les pieds et les roulettes doivent être en contact avec le sol). Reportez-vous au chapitre " Mise à niveau ».
	Les entretoises situées entre l'arrière de l'appareil et les tuyaux sont desserrées.	Remettez-les en place.
Le signal sonore se déclenche. Le symbole d'alarme clignote.	La température du congélateur est trop élevée.	Reportez-vous à « Alarme haute température ».

Symptôme	Cause possible	Solution
 apparaît sur l'afficheur de température	Une erreur s'est produite en mesurant la température.	Faites appel au Service après-vente (le système de réfrigération continuera à maintenir les aliments au froid, mais il ne sera pas possible de régler la température).
Le compresseur fonctionne en permanence.	Cela peut être dû à un mauvais réglage de la température.	Sélectionnez une température plus élevée.
	La porte n'est pas correctement fermée.	Reportez-vous au chapitre « Fermeture de la porte ».
	La porte a été ouverte trop souvent.	Ne laissez pas la porte ouverte plus longtemps que nécessaire.
	La température du produit est trop élevée.	Laissez le produit revenir à température ambiante avant de le ranger dans l'appareil.
Il y a trop de givre et de glace.	La température ambiante est trop élevée.	Réduisez la température ambiante.
	Les aliments ne sont pas correctement emballés.	Enveloppez les aliments correctement.
	La porte n'est pas correctement fermée.	Reportez-vous au chapitre « Fermeture de la porte ».
La température à l'intérieur de l'appareil est trop basse.	Le joint de porte est déformé ou sale.	Reportez-vous au chapitre « Fermeture de la porte ».
	Cela peut être dû à un mauvais réglage de la température.	Sélectionnez une température plus élevée.
La température à l'intérieur de l'appareil est trop élevée.	Cela peut être dû à un mauvais réglage de la température.	Sélectionnez une température plus basse.
	La porte n'est pas correctement fermée.	Reportez-vous au chapitre « Fermeture de la porte ».
La température du congélateur est trop élevée.	La température du produit est trop élevée.	Laissez le produit revenir à température ambiante avant de le ranger dans l'appareil.
	Les produits sont trop près les uns des autres.	Stockez les produits de façon à permettre la circulation de l'air froid.
	Trop de produits à congeler ont été introduits en même temps dans l'appareil.	Introduisez de plus petites quantités d'aliments à congeler en même temps.
L'appareil ne fonctionne pas.	L'appareil est à l'arrêt.	Mettez l'appareil en fonctionnement.
	La fiche n'est pas correctement branchée sur la prise de courant.	Branchez correctement la fiche sur la prise de courant.
	Le courant n'arrive pas à l'appareil. La prise de courant n'est pas alimentée.	Branchez un autre appareil électrique sur la prise de courant. Contrôlez le fusible. Faites appel à un électricien qualifié.

Symptôme	Cause possible	Solution
	La porte a été ouverte trop longtemps.	Fermez la porte.

Si ces conseils n'apportent pas de solution à votre problème, veuillez consulter le Service après-vente de votre magasin vendeur.

Fermeture de la porte

1. Nettoyez les joints de la porte.
2. Si nécessaire, ajustez la porte. Consultez le paragraphe "Installation".
3. Si nécessaire, remplacez les joints défectueux. Contactez le Service Après-vente.

CARACTÉRISTIQUES TECHNIQUES

Dimension		
	Hauteur	1540 mm
	Largeur	595 mm
	Profondeur	658 mm
Autonomie de fonctionnement		20 h
Tension		230 - 240 V
Fréquence		50 Hz

Les caractéristiques techniques figurent sur la plaque signalétique située sur le côté gauche à l'intérieur de l'appareil et sur l'étiquette énergétique.

INSTALLATION

⚠ Pour votre sécurité et le bon fonctionnement de l'appareil, veuillez lire attentivement les "Consignes de sécurité" avant d'installer l'appareil.

Emplacement

Installez cet appareil à un endroit où la température ambiante correspond à la classe climatique indiquée sur la plaque signalétique de l'appareil ;

Classe climatique	Température ambiante
SN	+10 à + 32 °C
N	+16 à + 32 °C
ST	+16 à + 38 °C
T	+16 à + 43 °C

Emplacement

L'appareil ne doit pas être installé près d'une source de chaleur comme un radiateur, une chaudière, la lumière directe du soleil, etc. Assurez-vous que l'air circule librement à l'arrière de l'appareil. Pour garantir un rendement optimum si l'appareil est installé sous un élément suspendu, la distance entre le haut de l'appareil et l'élément suspendu doit être de 100 mm minimum. Si possible, évitez de placer l'appareil sous des éléments suspendus. La mise à niveau se fait à l'aide d'un ou de plusieurs pieds réglables à la base de la carrosserie de l'appareil.

⚠ **Avertissement** L'appareil doit pouvoir être débranché à tout moment ; il est donc nécessaire que la prise murale reste accessible après l'installation.

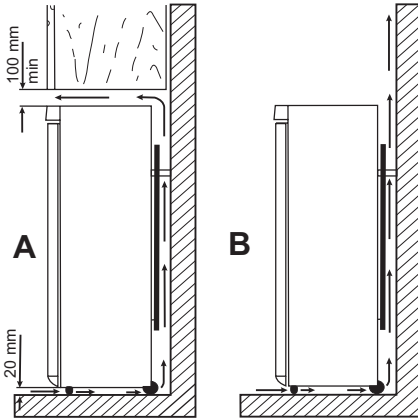
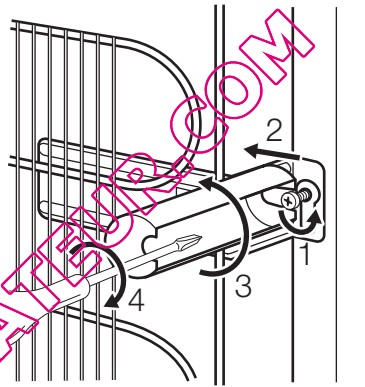


Entretoises arrière

Vous trouverez les deux filtres dans le sac avec la documentation.

Pour installer les filtres, procédez comme suit :

1. Desserrez la vis.
2. Insérez le filtre sous la vis.
3. Tournez le filtre dans la bonne position.
4. Resserrez les vis.



Branchement électrique

Votre appareil ne peut être branché qu'en 230 V monophasé. Vérifiez que le compteur électrique peut supporter l'intensité absorbée par votre appareil compte tenu des autres appareils branchés. Calibre des fusibles en ligne (un par phase) 10 A en 230 V.

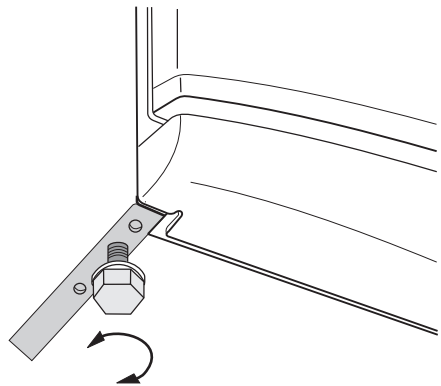
Important L'installation doit être réalisée conformément aux règles de l'art, aux prescriptions de la norme NF.C.15100 et aux prescriptions des fournisseurs d'énergie électrique.

Utilisez un socle de prise de courant comportant une borne de mise à la terre, qui doit être obligatoirement raccordée conformément à la norme NF.C. 15100 et aux prescriptions des fournisseurs d'énergie électrique ; cette prise de courant doit impérativement être accessible. Si le câble d'alimentation est endommagé, il doit être remplacé par un câble d'alimentation certifié. Cette opération ne peut être effectuée que par une personne habilitée, par votre vendeur, ou par le fabricant. L'appareil ne doit pas être raccordée à l'aide d'un prolongateur, d'une prise multiple ou d'un raccordement multiple (risque d'incendie). Vérifiez que la prise de terre est conforme aux règlements en vigueur.

Notre responsabilité ne saurait être engagée en cas d'accidents ou d'incidents provoqués par une mise à la terre inexistante ou défectueuse.

Mise à niveau

Veillez à caler soigneusement l'appareil en agissant sur les deux pieds réglables de devant.



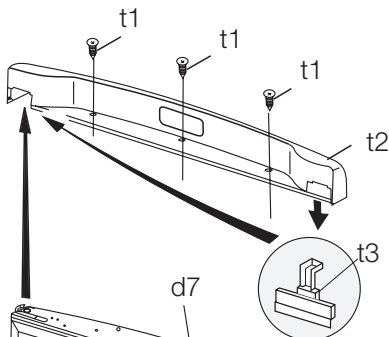
Réversibilité de la porte

⚠ Avertissement Avant toute opération, débranchez la prise de courant.

Important Pour effectuer les opérations suivantes, il est conseillé de se faire aider par une autre personne pour maintenir fermement les portes lors de toute manipulation de l'appareil.

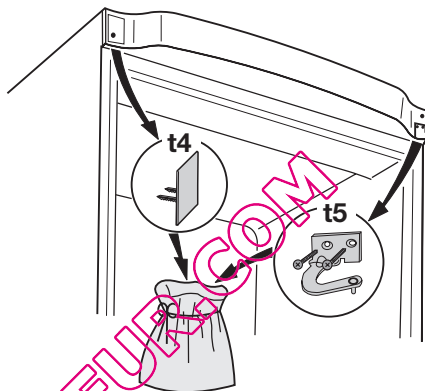
Pour changer le sens d'ouverture de la porte, procédez comme suit :

1. Ouvrez la porte quand l'appareil est debout. Dévissez les vis (t1) et retirez la moulure en plastique de la porte supérieure (t2). Fermez la porte.

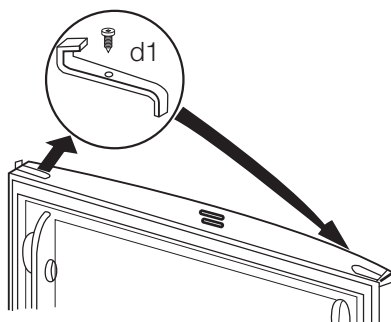


2. Retirez le petit cache en plastique de la moulure en plastique de la porte et remettez-le en place du côté opposé (t3).

3. Retirez le panneau (t4). Au besoin, utilisez un tournevis avec précaution. Dévissez la vis de l'autre côté. Retirez la charnière de la porte supérieure (t5). Placez ces éléments dans un sac en plastique vide.

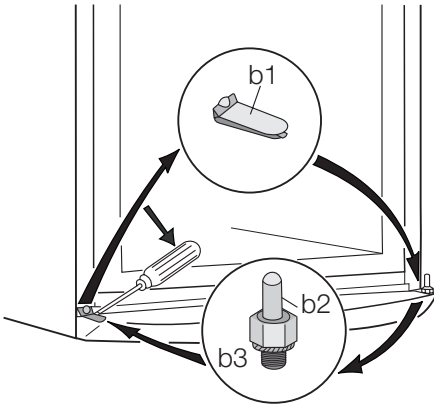


4. Retirez la porte.
5. Dévissez la vis et retirez la butée de porte (d1). Fixez-la dans le sens inverse de l'autre côté.

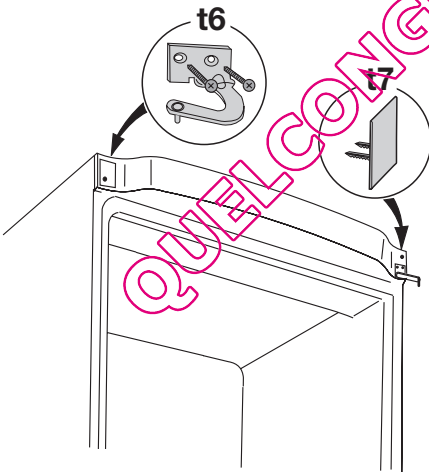


6. Retirez le cache (b1) à l'aide d'un outil. Dévissez le gond de la charnière inférieure (b2) et l'entretoise (b3) et placez-les du côté opposé.

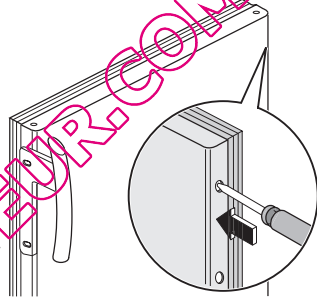
7. Réinsérez le cache (b1) du côté opposé.



8. Réinsérez la porte sur le gond (b2). Assurez-vous que les arêtes des portes sont parallèles à l'arête latérale de l'appareil.
9. Positionnez et fixez la charnière supérieure (vous la trouverez dans le sachet de la notice d'utilisation) du côté opposé (t6).



10. Insérez le panneau (t7) (vous le trouverez dans le sachet de la notice d'utilisation).
11. Assurez-vous que l'aimant (d7) est en position.
12. Ouvrez la porte, et fixez la moulure en plastique de la porte supérieure (t2) avec les vis (t1). Fermez la porte.
13. Dévissez les poignées et remontez-les sur le côté opposé.
14. Insérez les caches en plastique se trouvant dans le sachet de la notice d'utilisation dans les orifices restés découverts



15. Remettez l'appareil en place, à niveau et branchez-le à la prise électrique.


Faites une dernière vérification pour vous assurer que :

- Toutes les vis sont bien serrées.
- Le joint magnétique adhère bien à l'appareil.
- La porte s'ouvre et se ferme correctement.

Si la température ambiante est basse (en hiver, par exemple), il se peut que le joint n'adhère pas parfaitement. Dans ce cas, attendez que le joint reprenne sa taille naturelle.

Si vous ne voulez pas effectuer personnellement les opérations décrites ci-dessus, contactez votre service après-vente. Un technicien du Service Après-vente procédera à la réversibilité des portes à vos frais.

EN MATIÈRE DE SAUVEGARDE DE L'ENVIRONNEMENT

Le symbole  sur le produit ou son emballage indique que ce produit ne peut être traité comme déchet ménager. Il doit être remis au point de collecte dédié à cet

effet (collecte et recyclage du matériel électrique et électronique).

En procédant à la mise au rebut de l'appareil dans les règles de l'art, nous

préservons l'environnement et notre sécurité, s'assurant ainsi que les déchets seront traités dans des conditions optimum.

Pour obtenir plus de détails sur le recyclage de ce produit, veuillez prendre contact avec

les services de votre commune ou le magasin où vous avez effectué l'achat.

QUELCONGELATEUR.COM

QUELCONGELATEUR.COM

QUELCONGELATEUR.COM

QUELCONGELATEUR.COM



www.electrolux.com/shop



QUELCONGELATEUR.COM