



Thinking of you
Electrolux



EUB5000AOW

FR CONGÉLATEUR
SV FRYSSKÅP

NOTICE D'UTILISATION
BRUKSANVISNING

2
22

QUELCONGELATEUR.COM

SOMMAIRE

CONSIGNES DE SÉCURITÉ	3
DESCRIPTION DE L'APPAREIL	7
FONCTIONNEMENT	8
UTILISATION QUOTIDIENNE	9
CONSEILS UTILES	10
ENTRETIEN ET NETTOYAGE	11
EN CAS D'ANOMALIE DE FONCTIONNEMENT	13
INSTALLATION	15
BRUITS	19
CARACTÉRISTIQUES TECHNIQUES	20
EN MATIÈRE DE PROTECTION DE L'ENVIRONNEMENT	21

NOUS PENSONS À VOUS

Merci d'avoir choisi ce produit Electrolux. Avec ce produit, vous bénéficiez de dizaines d'années d'expérience professionnelle et d'innovation. Ingénieux et élégant, il a été conçu sur mesure pour vous. Grâce à cet appareil, vous savez que chaque utilisation vous apportera satisfaction.

Bienvenue chez Electrolux.

Visitez notre site Internet pour :



Obtenir des conseils d'utilisation, des brochures, de l'aide, des informations :
www.electrolux.com



Enregistrer votre produit pour obtenir un meilleur service :
www.electrolux.com/productregistration



Acheter des accessoires, consommables et pièces de rechange d'origine pour votre appareil :
www.electrolux.com/shop

SERVICE APRÈS-VENTE

N'utilisez que des pièces de rechange d'origine.

Avant de contacter le service, assurez-vous de disposer des informations suivantes :
Vous trouverez ces informations sur la plaque signalétique. Modèle, PNC, numéro de série.



Avertissement/Attention : consignes de sécurité.



Informations générales et conseils



Informations écologiques

Sous réserve de modifications.



CONSIGNES DE SÉCURITÉ

Pour votre sécurité et garantir une utilisation correcte de l'appareil, lisez attentivement cette notice, y compris les conseils et avertissements, avant d'installer et d'utiliser l'appareil pour la première fois. Pour éviter toute erreur ou accident, veillez à ce que toute personne qui utilise l'appareil connaisse bien son fonctionnement et ses fonctions de sécurité. Conservez cette notice avec l'appareil. Si l'appareil doit être vendu ou cédé à une autre personne, veillez à remettre cette notice au nouveau propriétaire, afin qu'il puisse se familiariser avec son fonctionnement et sa sécurité. Pour la sécurité des personnes et des biens, conservez et respectez les consignes de sécurité figurant dans cette notice. Le fabricant décline toute responsabilité en cas de dommages dus au non-respect de ces instructions.

Lors de sa fabrication, cet appareil a été construit selon des normes, directives et/ou décrets pour une utilisation sur le territoire français.

Pour la sécurité des biens et des personnes ainsi que pour le respect de l'environnement, vous devez d'abord lire attentivement les préconisations suivantes avant toute utilisation de votre appareil.



ATTENTION

Pour éviter tout risque de détérioration de l'appareil, transportez-le dans sa position d'utilisation muni de ses cales de transport (selon le modèle). Au déballage de celui-ci, et pour empêcher des risques d'asphyxie et corporel, tenez les matériaux d'emballage hors de portée des enfants.



ATTENTION

Pour éviter tout risque (mobilier, immobilier, corporel,...), l'installation, les raccordements (eau, gaz, électricité, évacuation selon modèle), la mise en service et la maintenance de votre appareil doivent être effectuées par un professionnel qualifié.



ATTENTION

Votre appareil a été conçu pour être utilisé par des adultes. Il est destiné à un usage domestique normal. Ne l'utilisez pas à des fins commerciales ou industrielles ou pour d'autres buts que ceux pour lesquels il a été conçu. Vous éviterez ainsi des risques matériel et corporel.



ATTENTION

Débranchez l'appareil avant toute opération de nettoyage manuel. N'utilisez que des produits du commerce non corrosifs ou non inflammables. Toute projection d'eau ou de vapeur est proscrite pour écarter le risque d'électrocution.



ATTENTION

Si votre appareil est équipé d'un éclairage, débranchez l'appareil avant de procéder au changement de l'ampoule (ou du néon, etc.) pour éviter de s'électrocuter.



ATTENTION

Afin d'empêcher des risques d'explosion ou d'incendie, ne placez pas de produits inflammables ou d'éléments imbibés de produits inflammables à l'intérieur, à proximité ou sur l'appareil.



ATTENTION

Lors de la mise au rebut de votre appareil, et pour écarter tout risque corporel, mettez hors d'usage ce qui pourrait présenter un danger : coupez le câble d'alimentation au ras de l'appareil. Informez-vous auprès des services de votre commune des endroits autorisés pour la mise au rebut de l'appareil.



ATTENTION

Respectez la chaîne de froid dès l'acquisition d'un aliment jusqu'à sa consommation pour exclure le risque d'intoxication alimentaire.

Veillez maintenant lire attentivement cette notice pour une utilisation optimale de votre appareil.

SÉCURITÉ DES ENFANTS ET DES PERSONNES VULNÉRABLES

- Cet appareil n'est pas destiné à être utilisé par des enfants ou des personnes dont les capacités physiques, sensorielles ou mentales, ou le manque d'expérience et de connaissance les empêchent d'utiliser l'appareil sans risque lorsqu'ils sont sans surveillance ou en l'absence d'instruction d'une personne responsable qui puisse leur assurer une utilisation de l'appareil sans danger.

Empêchez les enfants de jouer avec l'appareil.

- Ne laissez pas les différents emballages à portée des enfants. Ils pourraient s'asphyxier.
- Si l'appareil doit être mis au rebut, veillez à couper le câble d'alimentation électrique au ras de l'appareil pour éviter les risques d'électrocution. Démontez la porte pour éviter que des enfants ne restent enfermés à l'intérieur.
- Cet appareil est muni de fermetures magnétiques. S'il remplace un appareil équipé d'une fermeture à ressort, nous vous conseillons de rendre celle-ci inutilisable avant de vous en débarrasser. Ceci afin d'éviter aux enfants de s'enfermer dans l'appareil et de mettre ainsi leur vie en danger.

CONSIGNES GÉNÉRALES DE SÉCURITÉ



AVERTISSEMENT

Veillez à ce que les orifices de ventilation, situés dans l'enceinte de l'appareil ou la structure intégrée, ne soient pas obstrués.

- Les appareils sont destinés uniquement à la conservation des aliments et/ou des boissons dans le cadre d'un usage domestique normal, tel que celui décrit dans la présente notice.
- N'utilisez pas d'appareils électriques, d'agents chimiques ou tout autre système artificiel pour accélérer le processus de dégivrage.
- Ne faites pas fonctionner d'appareils électriques (comme des sorbetières électriques, ...) à l'intérieur des appareils

de réfrigération à moins que cette utilisation n'ait reçu l'agrément du fabricant.

- N'endommagez pas le circuit frigorifique.
- Le circuit frigorifique de l'appareil contient de l'isobutane (R600a), un gaz naturel offrant un haut niveau de compatibilité avec l'environnement mais qui est néanmoins inflammable.

Pendant le transport et l'installation de votre appareil, assurez-vous qu'aucune partie du circuit frigorifique n'est endommagée.

Si le circuit frigorifique est endommagé :

- évitez les flammes vives et toute autre source d'allumage
- aérez soigneusement la pièce où se trouve l'appareil

- Ne modifiez pas les spécifications de l'appareil. Si le câble d'alimentation est endommagé, il peut causer un court-circuit, un incendie et/ou une électrocution.

AVERTISSEMENT

Les éventuelles réparations ou interventions sur votre appareil, ainsi que le remplacement du câble d'alimentation, ne doivent être effectuées que par un professionnel qualifié.

1. Ne branchez pas le cordon d'alimentation à une rallonge.
 2. Assurez-vous que la prise n'est pas écrasée ou endommagée par l'arrière de l'appareil. Une prise de courant écrasée ou endommagée peut s'échauffer et causer un incendie.
 3. Vérifiez que la prise murale de l'appareil est accessible.
 4. Ne débranchez pas l'appareil en tirant sur le câble.
 5. Si la prise murale n'est pas bien fixée, n'introduisez pas de prise dedans. Risque d'électrocution ou d'incendie.
 6. N'utilisez pas l'appareil sans le diffuseur de l'ampoule (si présent) de l'éclairage intérieur.
- Cet appareil est lourd. Faites attention lors de son déplacement.
 - Ne touchez pas avec les mains humides les surfaces givrées et les produits congelés (risque de brûlure et d'arrachement de la peau).

- Évitez une exposition prolongée de l'appareil aux rayons solaires.
- Les ampoules (si présentes) utilisées dans cet appareil sont des ampoules spécifiques uniquement destinées à être utilisées sur des appareils ménagers. Elles ne sont pas du tout adaptées à un éclairage quelconque d'une habitation.

UTILISATION QUOTIDIENNE

- Ne posez pas d'éléments chauds sur les parties en plastique de l'appareil.
- Ne stockez pas de gaz ou de liquides inflammables dans l'appareil (risque d'explosion).
- Ne placez pas d'aliments directement contre la sortie d'air sur la paroi arrière de l'appareil. (Si l'appareil est sans givre.)
- Un produit décongelé ne doit jamais être recongelé.
- Conservez les aliments emballés conformément aux instructions de leur fabricant.
- Respectez scrupuleusement les conseils de conservation donnés par le fabricant de l'appareil. Consultez les instructions respectives.
- Ne mettez pas de bouteilles ni de boîtes de boissons gazeuses dans le compartiment congélateur, car la pression se forme à l'intérieur du contenant pourrait le faire éclater et endommager ainsi l'appareil.
- Ne consommez pas certains produits tels que les bâtonnets glacés dès leur sortie de l'appareil, car ils peuvent provoquer des brûlures.

ENTRETIEN ET NETTOYAGE

- Avant toute opération d'entretien, mettez l'appareil à l'arrêt et débranchez-le.
- N'utilisez pas d'objets métalliques pour nettoyer l'appareil.
- N'utilisez pas d'objet tranchant pour gratter la couche de givre. Utilisez une spatule en plastique.
- N'utilisez pas d'appareils électriques ou agents chimiques pour dégivrer l'appareil. La chaleur excessive pourrait endommager le revêtement plastique interne et l'humidité pourrait s'introduire dans le système électrique.

INSTALLATION



Avant de procéder au branchement électrique, respectez scrupuleusement les instructions fournies dans cette notice.

- Déballez l'appareil et vérifiez qu'il n'est pas endommagé. Ne branchez pas l'appareil s'il est endommagé. Signalez immédiatement au revendeur de l'appareil les dommages constatés. Dans ce cas, gardez l'emballage.
- Il est conseillé d'attendre au moins quatre heures avant de brancher l'appareil pour que le circuit frigorifique soit stabilisé.
- Veillez à ce que l'air circule librement autour de l'appareil pour éviter qu'il ne surchauffe. Pour assurer une ventilation suffisante, respectez les instructions de la notice (chapitre Installation).
- Placez l'appareil dos au mur pour éviter tout contact avec le compresseur et le condenseur (risque de brûlure).
- Placez de préférence votre appareil loin d'une source de chaleur (chauffage, cuisson ou rayons solaires trop intenses).
- Assurez-vous que la prise murale reste accessible après l'installation de l'appareil.
- Branchez à l'alimentation en eau potable uniquement. (Si un branchement sur le réseau d'eau est prévu.)

MAINTENANCE

- Les branchements électriques nécessaires à l'entretien de l'appareil doivent être réalisés par un électricien ou par une personne qualifiée.
- Cet appareil ne doit être entretenu et réparé que par votre service après vente, exclusivement avec des pièces d'origine.



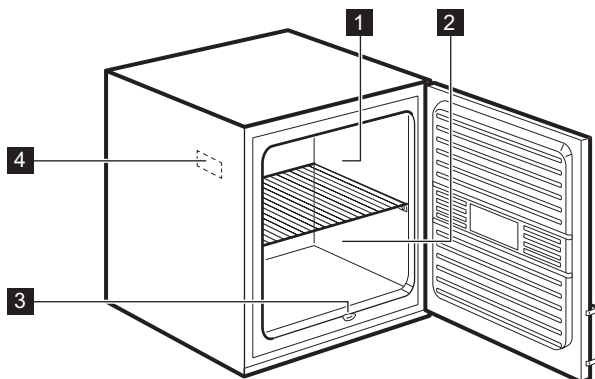
PROTECTION DE L'ENVIRONNEMENT



Le système frigorifique et l'isolation de votre appareil ne contiennent pas de C.F.C. contribuant ainsi à préserver l'environnement. L'appareil ne doit pas être mis au rebut avec les ordures ménagères et les déchets urbains. La mousse d'isolation contient des gaz inflammables : l'appareil sera mis au rebut conformément aux règlements applicables disponibles auprès des autorités locales. Veillez à ne pas détériorer les circuits frigorifiques, notamment au niveau du condenseur. Les matériaux utilisés dans cet appareil identifiés par le symbole ♻ sont recyclables.

QUELCONGELATEUR.COM

DESCRIPTION DE L'APPAREIL



- 1 Compartiment congélateur
- 2 Compartiment de stockage
- 3 Goulotte d'évacuation de l'eau de dégivrage
- 4 Plaque signalétique (à l'intérieur)

QUELCONGELATEUR.COM

FONCTIONNEMENT

MISE EN FONCTIONNEMENT

Branchez l'appareil à une prise murale.
Réglez le thermostat sur "SUPER" et attendez quatre heures pour que la température à l'intérieur de l'appareil soit correcte avant d'y placer les aliments.

Tournez le thermostat sur la position "NORMAL".

Le thermostat est situé sur le côté intérieur de l'appareil.

MISE À L'ARRÊT

Pour mettre l'appareil à l'arrêt, tournez le thermostat sur la position "STOP".

AVANT LA PREMIÈRE UTILISATION

Avant d'utiliser l'appareil pour la première fois, nettoyez l'intérieur et tous les accessoires avec de l'eau tiède savonneuse (pour supprimer toute odeur de neuf), puis séchez-les soigneusement.



N'utilisez jamais de produits abrasifs ou caustiques car ils pourraient endommager la finition de votre appareil.

QUELCONGELATEUR.COM

UTILISATION QUOTIDIENNE

CONGÉLATION D'ALIMENTS FRAIS

La zone de congélation (partie supérieure) est idéale pour congeler des denrées fraîches et conserver à long terme des aliments surgelés ou congelés.

Pour congeler des aliments frais, tournez le thermostat sur la position "SUPER" 6 à 24 heures avant d'introduire les denrées fraîches dans le congélateur.

Placez les aliments sur la clayette de congélation et laissez le thermostat sur la position "SUPER" pendant 24 heures supplémentaires.

La quantité maximale de denrées fraîches que vous pouvez congeler par tranche de 24 heures est indiquée sur la **plaque signalétique** (située à l'intérieur de l'appareil).

Le processus de congélation dure 24 heures : vous ne devez ajouter aucune autre denrée à congeler au cours de cette période.

Lorsque 24 heures se sont écoulées, remettez le thermostat sur la position "NORMAL". Le congélateur reviendra à sa température normale. Placez les aliments congelés dans les compartiments de stockage (inférieurs) pour pouvoir congeler d'autres aliments.



Si on laisse le thermostat sur la position "SUPER", ceci ne nuira pas au congélateur, mais on gaspillera de l'énergie.



En cas de dégivrage involontaire, par exemple en cas de panne de courant, si le courant a été interrompu pendant un délai supérieur à celui indiqué dans le tableau des caractéristiques techniques sous « Autonomie de fonctionnement », les aliments décongelés doivent être consommés rapidement ou cuits immédiatement puis à nouveau congelés (une fois refroidis).

LA DÉCONGÉLATION

Les aliments surgelés ou congelés peuvent être décongelés à température ambiante. Les petites pièces peuvent même être cuites sans décongelation préalable : dans ce cas, la cuisson est plus longue.

CONSERVATION D'ALIMENTS CONGELÉS

Lors de la première utilisation ou après une période de non utilisation, avant de placer les produits dans le congélateur, faites fonctionner l'appareil pendant au moins 4 heures avec le thermostat sur la position "SUPER".

CONSEILS UTILES

BRUITS DE FONCTIONNEMENT NORMAUX

- Le liquide de refroidissement qui passe dans le circuit d'évaporation peut produire un bruit de gargouillis ou de bouillonnement. Ce phénomène est normal.
- Le compresseur peut produire un ronronnement aigu ou un bruit de pulsation. Ce phénomène est normal.
- La dilatation thermique peut provoquer un soudain, léger bruit de craquement. C'est un phénomène normal et sans gravité. Ce phénomène est normal.
- Un léger claquement se produit lors de la mise en fonctionnement/à l'arrêt du compresseur. Ce phénomène est normal.

CONSEILS POUR LA CONGÉLATION

Pour obtenir les meilleurs résultats, voici quelques conseils importants :

- la quantité maximale de denrées que vous pouvez congeler par 24 heures est indiquée sur la plaque signalétique.
- le temps de congélation est de 24 heures. Aucune autre denrée à congeler ne doit être ajoutée pendant cette période.
- congélez seulement les denrées alimentaires fraîches, de qualité supérieure (une fois nettoyées).
- préparez la nourriture en petits paquets pour une congélation rapide et uniforme, adaptés à l'importance de la consommation.
- enveloppez les aliments dans des feuilles d'aluminium ou de polyéthylène et assurez-vous que les emballages sont étanches ;
- ne laissez pas des aliments frais, non congelés, toucher des aliments déjà congelés pour éviter une remontée en température de ces derniers.
- les aliments maigres se conservent mieux et plus longtemps que les aliments gras ; le sel réduit la durée de conservation des aliments
- la température très basse à laquelle se trouvent les bâtonnets glacés, s'ils sont consommés dès leur sortie du comparti-

ment congélateur, peut provoquer des brûlures.

- L'identification des emballages est importante : indiquez la date de congélation du produit, et respectez la durée de conservation indiquée par le fabricant.

CONSEILS POUR LA CONSERVATION DES PRODUITS SURGELÉS ET CONGELÉS DU COMMERCE

Pour une bonne conservation des produits surgelés et congelés, vous devez :

- vous assurer qu'ils ont bien été conservés au magasin ;
- prévoir un temps réduit au minimum pour leur transport du magasin d'alimentation à votre domicile ;
- éviter d'ouvrir trop souvent la porte du congélateur et ne la laisser ouverte que le temps nécessaire.
- une fois décongelés, les aliments se détériorent rapidement et ne peuvent pas être recongelés.
- respecter la durée de conservation indiquée par le fabricant.

ENTRETIEN ET NETTOYAGE



ATTENTION

débrancher l'appareil avant toute opération d'entretien.



Cet appareil contient des hydrocarbures dans son circuit réfrigérant : l'entretien et la recharge ne doivent donc être effectués que par du personnel autorisé.

NETTOYAGE PÉRIODIQUE

Cet appareil doit être nettoyé régulièrement :

- Nettoyez l'intérieur et tous les accessoires avec de l'eau tiède savonneuse.
- Vérifiez régulièrement les joints de porte et nettoyez-les en les essuyant pour éviter toute accumulation de déchets.
- Rincez et séchez soigneusement.



Ne pas tirer, déplacer ou endommager les tuyaux et/ou câbles qui se trouvent à l'intérieur de l'appareil.

N'utilisez jamais de détergents, de poudres abrasives, de produits de nettoyage très parfumés ou de produits caustiques pour nettoyer l'intérieur de l'appareil car cela risque d'endommager la surface et de laisser une forte odeur.



Attention à ne pas endommager le système de réfrigération.

De nombreux détergents pour la cuisine recommandés par les fabricants contiennent des produits chimiques qui peuvent attaquer/endommager les pièces en plastique utilisées dans cet appareil. Il est par conséquent recommandé d'utiliser seulement de l'eau chaude additionnée d'un peu de savon liquide pour nettoyer la carrosserie de l'appareil.

Après le nettoyage, rebranchez l'appareil.

DÉGIVRAGE DU CONGÉLATEUR

Une certaine quantité de givre se forme toujours sur la clayette de congélation et dans la zone de congélation.

Dégivrez le congélateur lorsque l'épaisseur de la couche de givre est d'environ 3-5 mm.



Mettez le thermostat sur la position "SUPER" environ 4 à 5 heures avant d'effectuer le dégivrage pour assurer une réserve de froid suffisante.

Pour enlever le givre, suivez les instructions ci-dessous :

1. Mettez l'appareil à l'arrêt et débranchez-le électriquement.
2. Sortez les denrées congelées, enveloppez celles-ci dans plusieurs feuilles de papier journal et conservez-les dans un endroit frais.



ATTENTION

Ne touchez pas avec les mains humides les surfaces givrées et les produits congelés. (risque de brûlure et d'arrachement de la peau).

3. Maintenez la porte ouverte et retirez la clayette de congélation. Grattez la mince couche de givre qui recouvre les parois à l'aide d'une spatule en plastique. Retirez l'eau de dégivrage : placez un récipient suffisamment élevé devant l'appareil pour que l'eau de dégivrage s'y écoule.



Le dégivrage peut être accéléré en plaçant un récipient d'eau chaude dans la zone de congélation. Retirez également les morceaux de glace au fur et à mesure que ceux-ci se détachent, avant que le processus de dégivrage ne soit terminé.

4. Le dégivrage terminé, séchez bien l'intérieur.
5. Mettez l'appareil sous tension.
6. Tournez le thermostat sur la position "SUPER" et laissez l'appareil fonctionner à ce réglage pendant au moins 4 heures.
7. Remplacez à nouveau les produits surgelés ou congelés dans les compartiments.
8. Tournez le thermostat sur la position "NORMAL".



AVERTISSEMENT

N'utilisez jamais d'outil métallique pointu ou tranchant pour gratter la couche de givre, vous risquez de détériorer irrémédiablement l'évaporateur.

N'utilisez aucun dispositif mécanique ou autre moyen artificiel pour accélérer le processus de dégivrage hormis ceux recommandés par le fabricant.

Une élévation de la température des denrées congelées, pendant la décongélation, peut réduire leur durée de conservation.

EN CAS D'ABSENCE PROLONGÉE OU DE NON-UTILISATION

Prenez les précautions suivantes :

1. débranchez l'appareil
2. retirez tous les aliments
3. dégivrez et nettoyez l'appareil et tous les accessoires
4. laissez la porte/les portes ouverte(s) pour prévenir la formation d'odeurs désagréables.



Si, toutefois, vous n'avez pas la possibilité de débrancher et de vider l'appareil, faites vérifier régulièrement son bon fonctionnement pour éviter la détérioration des aliments en cas de panne de courant.

QUELCONQUELEATEUR.COM

EN CAS D'ANOMALIE DE FONCTIONNEMENT



AVERTISSEMENT

Avant d'intervenir sur l'appareil, débranchez son cordon d'alimentation de la prise de courant.

La résolution des problèmes non mentionnés dans la présente notice doit être exclusivement confiée à un électricien qualifié ou à une personne compétente.



L'appareil fonctionne de façon discontinue. L'arrêt du compresseur ne signifie donc pas l'absence de courant électrique. L'appareil doit être débranché électriquement avant toute intervention sur votre appareil.



L'appareil émet certains bruits pendant son fonctionnement (compresseur, circuit de réfrigérant). Ce phénomène est normal.

Problème	Cause possible	Solution
L'appareil est bruyant.	L'appareil n'est pas stable.	Vérifiez la stabilité (les quatre pieds doivent être en contact avec le sol).
Le compresseur fonctionne en permanence.	Le thermostat n'est pas correctement réglé.	Modifiez la position du thermostat pour obtenir moins de froid.
	Les portes ne sont pas correctement fermées ou ne ferment pas de façon hermétique.	Vérifiez que les portes ferment correctement et que les joints sont en bon état et propres.
	La porte a été ouverte trop souvent.	Ne laissez pas la porte ouverte plus longtemps que nécessaire.
	Trop de produits frais ont été introduits dans l'appareil.	Attendez quelques heures et vérifiez de nouveau la température.
	Les aliments introduits dans l'appareil étaient trop chauds.	Laissez refroidir les aliments à température ambiante avant de les ranger dans l'appareil.
	La température ambiante est trop élevée.	Réduisez la température ambiante.
Il y a trop de givre et de glace.	Les produits ne sont pas correctement emballés.	Emballer les produits de façon plus adaptée.
	Les portes ne sont pas correctement fermées ou ne ferment pas de façon hermétique.	Vérifiez que les portes ferment correctement et que les joints sont en bon état et propres.
	Le thermostat n'est pas réglé correctement.	Modifiez la position du thermostat pour obtenir moins de froid.

Problème	Cause possible	Solution
La température à l'intérieur du congélateur est trop élevée.	Le thermostat n'est pas réglé correctement.	Modifiez la position du thermostat pour obtenir plus de froid.
	La porte ne ferme pas de façon hermétique ou n'est pas correctement fermée.	Vérifiez que la porte ferme correctement et que le joint est en bon état et propre.
	Trop de produits frais ont été introduits dans l'appareil.	Introduisez de plus petites quantités d'aliments à congeler en même temps.
	Les aliments introduits dans l'appareil étaient trop chauds.	Laissez refroidir les aliments à température ambiante avant de les mettre dans l'appareil.
	Les produits à congeler sont placés trop près les uns des autres.	Placez les produits de façon à ce que l'air puisse circuler entre eux.
La température à l'intérieur du congélateur est trop basse.	Le thermostat n'est pas réglé correctement.	Modifiez la position du thermostat pour obtenir moins de froid.
L'appareil ne fonctionne pas du tout.	L'appareil n'est pas correctement branché.	Branchez correctement l'appareil.
	L'appareil n'est pas alimenté électriquement.	Essayez de brancher un autre appareil dans la prise de courant.
	L'appareil n'est pas en fonctionnement.	Allumez l'appareil.
	La prise de courant n'est pas alimentée (essayez de brancher un autre appareil dans la prise).	Faites appel à un électricien qualifié.
	L'appareil n'est pas correctement branché.	Branchez correctement l'appareil.

FERMETURE DE LA PORTE

1. Nettoyez les joints de la porte.
2. Si nécessaire, ajustez la porte. Reportez-vous au chapitre « Installation ».
3. Si nécessaire, remplacez les joints de porte défectueux. Contactez votre service après-vente.

INSTALLATION



AVERTISSEMENT

Pour votre sécurité et le bon fonctionnement de l'appareil, veuillez lire attentivement les "Consignes de sécurité" avant d'installer l'appareil.

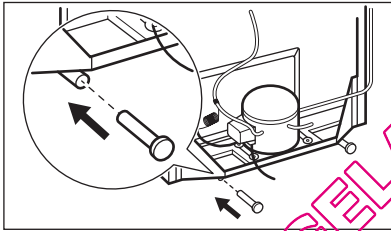
nuées : les différentes classes climatiques existantes et les températures ambiantes correspondantes en fonction du modèle de l'appareil sont les suivantes :

Classe climatique	Température ambiante
SN	+10 °C à +32 °C
N	+16 °C à +32 °C
ST	+16 °C à +38 °C
T	+16 °C à +43 °C

EMPLACEMENT

Pour le bon fonctionnement de l'appareil, il est impératif de respecter les températures ambiantes du local où doit être placé l'appareil, suivant la classe climatique (indiquée sur la plaque signalétique) pour lequel il est prévu. Au delà de ces températures, ses performances peuvent s'en trouver dimi-

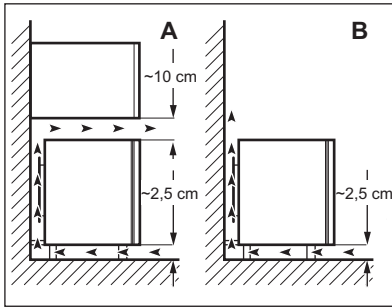
ENTRETOISES ARRIÈRE



Le sachet de la documentation contient deux entretoises qui doivent être mises en place comme sur l'illustration. Installez-les en tapant légèrement dessus.

QUELCONGELATEUR.COM

EMPLACEMENT



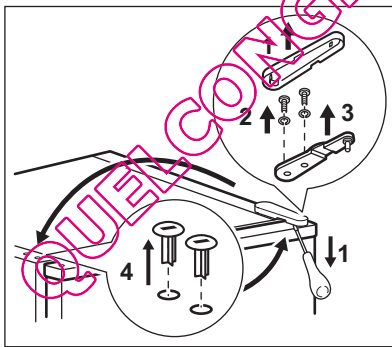
L'appareil ne doit pas être installé près d'une source de chaleur telle qu'un radiateur, une chaudière, la lumière directe du soleil, etc. Assurez-vous que l'air circule librement à l'arrière de l'appareil. Pour garantir un rendement optimal si l'appareil est installé sous un élément suspendu, la distance entre le haut de l'appareil et l'élément suspendu doit être de 100 mm minimum. Si possible, évitez de placer l'appareil sous des éléments suspendus. La mise à niveau se fait à l'aide d'un ou de plusieurs pieds réglables à la base de l'appareil.

Si l'appareil est placé dans un coin avec le côté des charnières contre le mur, laissez au moins 360 mm entre le mur et l'appareil pour permettre une ouverture suffisante de la porte, afin de pouvoir retirer les clayettes.

**AVERTISSEMENT**

L'appareil doit pouvoir être débranché à tout moment ; il est donc nécessaire que la prise murale reste accessible après l'installation.

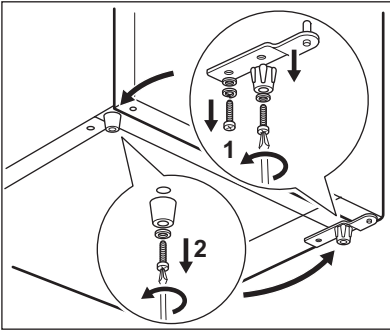
RÉVERSIBILITÉ DE LA PORTE



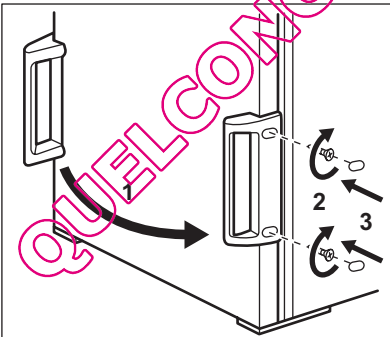
Pour effectuer les opérations suivantes, il est conseillé de se faire aider par une autre personne pour maintenir fermement les portes lors de toute manipulation de l'appareil.

Pour changer le sens d'ouverture de la porte, procédez comme suit :

- Débranchez la fiche de la prise électrique.
- Retirez le cache-charnière supérieur.
- Dévissez les 2 vis de retenue et enlevez la charnière de l'appareil.
- Enlevez la porte.



- Enlevez la vis fixant la charnière inférieure à la porte et l'autre vis fixant la charnière inférieure de la porte et le pied de l'appareil. Retirez ensuite la charnière de la porte et le pied comme le montre l'illustration.
- Desserrez la vis fixant le pied à l'opposé de la charnière inférieure de la porte pour pouvoir l'enlever.
- Montez la charnière de la porte et le pied correspondant sur le côté opposé, puis montez l'autre pied desserré à l'endroit où se trouvait la charnière de la porte, comme le montre l'illustration.
- Veillez à bien placer le pied inférieur au-dessous de la charnière de la porte. Le pied inférieur se reconnaît par ses 4 nervures sur sa surface externe.
- Remplacez la porte sur le gond de la charnière inférieure.
- Pour installer la charnière supérieure de la porte, retirez avec précaution les bouchons en plastique et remettez-les dans les trous laissés par les vis de retenue de la charnière.
- Remontez la charnière supérieure à l'aide des 2 vis de retenue en vous assurant que le bord de la porte est parallèle au flanc de l'appareil.



- Remettez en place le cache-charnière.
- Déplacez la poignée et les bouchons en plastique de l'autre côté.
- Mettez l'appareil de niveau, attendez au moins quatre heures puis branchez-le à la prise électrique.

Faites une dernière vérification pour vous assurer que :

- Toutes les vis sont bien serrées.
- La porte s'ouvre et se ferme correctement.

Si la température ambiante est basse (par exemple, en hiver), il se peut que le joint n'adhère pas parfaitement. Dans ce cas, attendez que le joint reprenne sa taille naturelle.

Si vous ne souhaitez pas effectuer personnellement les opérations décrites ci-dessus, contactez votre service après-vente. Un technicien du service après-vente procédera à la réversibilité des portes à vos frais.

BRANCHEMENT ÉLECTRIQUE

Votre appareil ne peut être branché qu'en 230 V monophasé. Vérifiez que le compteur électrique peut supporter l'intensité absorbée par votre appareil compte tenu des autres appareils déjà branchés. Calibre des fusibles en ligne (un par phase) : 10 A à 230 V.



L'installation doit être réalisée conformément aux règles de l'art, aux prescriptions de la norme NF.C. 15100 et aux prescriptions des fournisseurs d'énergie électrique.

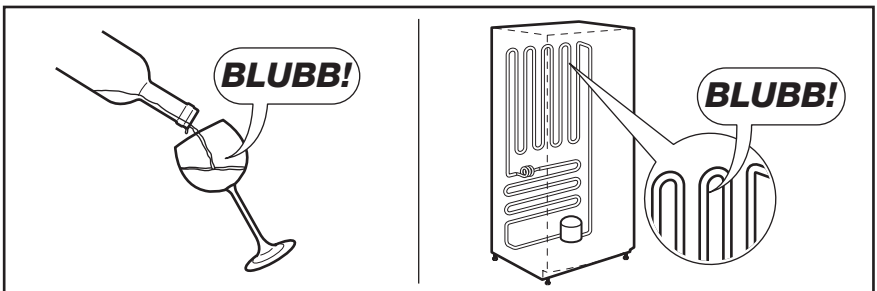
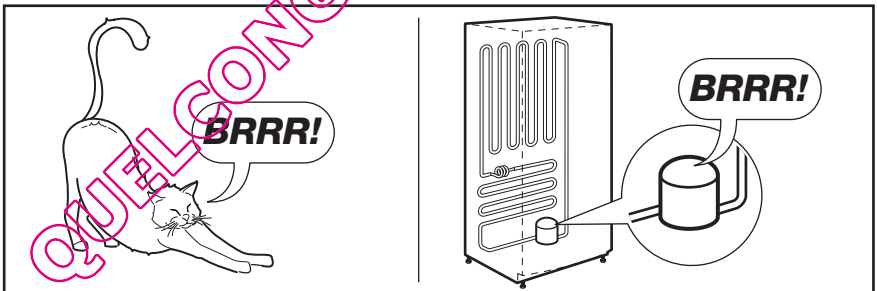
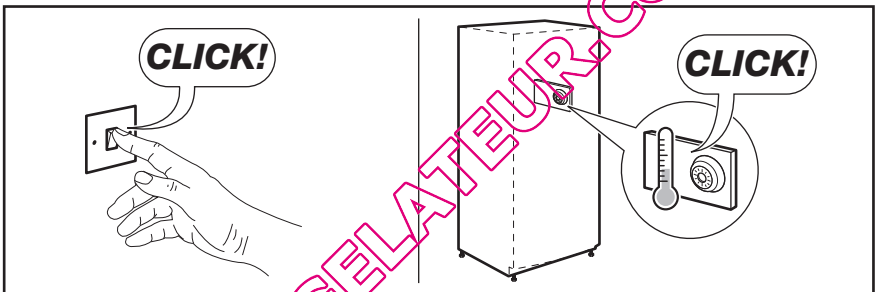
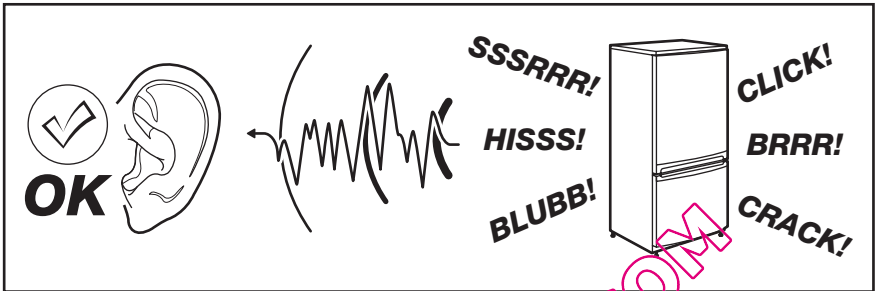
Utilisez un socle de prise de courant comportant une borne de mise à la terre, qui doit être obligatoirement raccordée conformément à la norme NF.C. 15100 et aux prescriptions des fournisseurs d'énergie électrique ; cette prise de courant doit impérativement être accessible. Si le câble d'alimentation est endommagé, il doit être remplacé par un câble d'alimentation certifié. Cette opération ne peut être effectuée que par une personne habilitée, par votre vendeur, ou par le fabricant. L'appareil ne doit pas être raccordée à l'aide d'un prolongateur, d'une prise multiple ou d'un raccordement multiple (risque d'incendie). Vérifiez que la prise de terre est conforme aux règlements en vigueur.

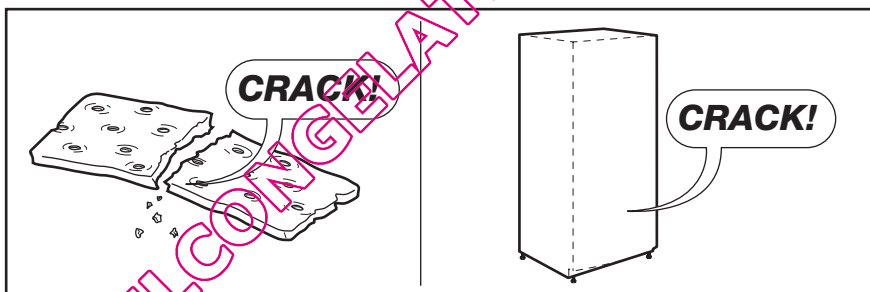
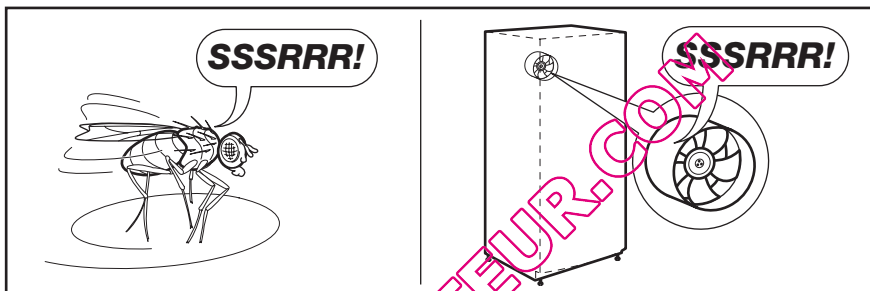
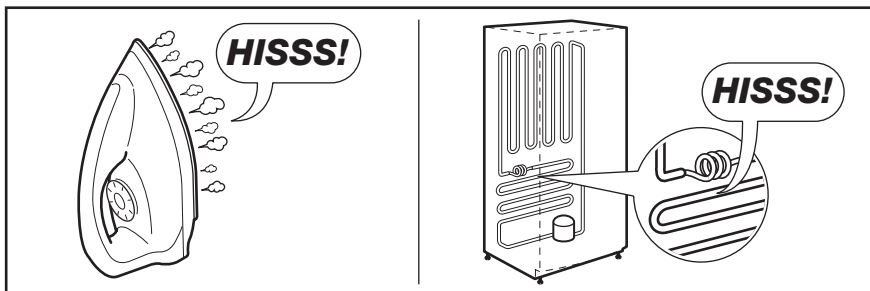
Notre responsabilité ne saurait être engagée en cas d'accidents ou d'incidents provoqués par une mise à la terre inexistante ou défectueuse.

QUELCONQUELEATEUR.COM

BRUITS

L'appareil émet certains bruits pendant son fonctionnement (compresseur, circuit frigorifique).






CARACTÉRISTIQUES TECHNIQUES


Dimensions		
Hauteur		520 mm
Largeur		525 mm
Profondeur		587 mm
Temps de montée en température		17 h
Tension		230 V
Fréquence		50 Hz

Les caractéristiques techniques figurent sur la plaque signalétique située sur le côté

gauche à l'intérieur de l'appareil et sur l'étiquette énergétique.

EN MATIÈRE DE PROTECTION DE L'ENVIRONNEMENT

Recyclez les matériaux portant le symbole . Déposez les emballages dans les conteneurs prévus à cet effet. Contribuez à la protection de l'environnement et à votre sécurité, recyclez vos produits électriques et

électroniques. Ne jetez pas les appareils portant le symbole  avec les ordures ménagères. Emmenez un tel produit dans votre centre local de recyclage ou contactez vos services municipaux.

QUELCONGELATEUR.COM

INNEHÅLL

SÄKERHETSINFORMATION	23
PRODUKTBESKRIVNING	26
ANVÄNDNING	27
DAGLIG ANVÄNDNING	28
RÅD OCH TIPS	29
UNDERHÅLL OCH RENGÖRING	30
OM MASKINEN INTE FUNGERAR	32
INSTALLATION	34
BULLER	37
TEKNISKA DATA	38
MILJÖSKYDD	39

WE'RE THINKING OF YOU

Tack för att du köpt en Electrolux-produkt. Du har valt en produkt som för med sig årtionden av yrkeserfarenhet och innovation. Genial och snygg har den utformats med dig i åtanke. Så när du använder den kan du känna dig trygg med att veta att du får fantastiska resultat varje gång.

Välkommen till Electrolux.

Besök vår webbplats för att:



Få tips om användning, broschyrer, felsökare, serviceinformation:
www.electrolux.com



Registrera din produkt för bättre service:
www.electrolux.com/productregistration



Köp tillbehör, förbrukningsvaror och originalreservdelar till din produkt:
www.electrolux.com/shop

KUNDTJÄNST OCH SERVICE

Vi rekommenderar att originalreservdelar används.

Ha följande uppgifter till hands när du kontaktar serviceavdelningen.
Informationen finns på typskylten. Modell, PNC, serienummer.



Varnings-/viktig säkerhetsinformation.



Allmän information och tips



Miljöinformation

Med reservation för ändringar.



SÄKERHETSINFORMATION

För din egen säkerhet och för att du skall kunna använda produkten på korrekt sätt är det viktigt att du noggrant läser igenom denna bruksanvisning, inklusive tips och varningar, innan du installerar och använder produkten första gången. För att undvika onödiga misstag och olyckor är det viktigt att alla som använder produkten har god kännedom om dess skötsel och skyddsanordningar. Spara denna bruksanvisning och se till att den följer med produkten om den flyttas eller säljs, så att alla som använder produkten får korrekt säkerhetsinformation och information om hur den skall skötas.

För att minimera risken för skador på person och egendom är det viktigt att du läser och följer säkerhetsföreskrifterna i denna bruksanvisning. Tillverkaren ansvarar inte för skador orsakade av att föreskrifterna inte har följts.

SÄKERHET FÖR BARN OCH HANDIKAPPADE

- Denna produkt är inte avsedd att användas av personer (även barn) med nedsatt fysisk eller sensorisk förmåga, eller om de har bristande erfarenhet och kunskap, om de inte instrueras och övervakas av en person som ansvarar för deras säkerhet.

Barn bör alltid övervakas när de använder produkten för att säkerställa att de inte leker med den.

- Håll alltid förpackningsmaterial utom räckhåll för barn. Risk för kvävning kan föreligga.
- När du skall kassera produkten: koppla loss den från eluttaget och klipp av nätkabeln (så nära produkten som möjligt) och demontera dörrarna så att lekande barn inte utsätts för elektriska stötar eller löper risk att bli inestängda.
- Om denna produkt, som har magnetiska dörrtätningar, skall ersätta en äldre produkt som har en fjäderbelastad spärr i dörrarna, var noga med att göra fjäderspärren obrukbar innan du kasserar den gamla produkten. Då finns det ingen risk att produkten blir en dödsfälla för barn.

ALLMÄN SÄKERHET



VARNING

Se till att ventilationsöppningarna inte blockeras i produktens hölje eller i inbyggnadsutrymmet.

- Produkten är avsedd för förvaring av matvaror och/eller drycker i ett normalt hushåll enligt beskrivning i denna bruksanvisning.
- Använd inga mekaniska eller artificiella metoder för att påskynda upptinningsprocessen.
- Använd inga andra elektriska apparater inne i produkten, (t.ex. en glassmaskin), såvida de inte har godkänts för detta ändamål av tillverkaren.
- Var noga med att inte skada kylkretsen.
- Kylkretsen används isobutan (R600a) som köldmedel. Det är en miljövänlig naturgas, men den är dock brandfarlig.

Se till att inga komponenter i kylkretsen skadas under transport och installation av produkten.

Om kylkretsen skadas:

- undvik att komma nära öppen eld och antändande källor
- ventiler noga rummet där produkten står
- Det är farligt att ändra specifikationerna eller att försöka modifiera denna produkt på något sätt. En skadad nätkabel kan orsaka kortslutning, brand och/eller elektriska stötar.



VARNING

Elektriska delar (t.ex. nätkabel, stickkontakt, kompressor) får endast bytas ut av en certifierad serviceagent eller annan kvalificerad servicepersonal för att undvika fara.

1. Nätkabeln får inte förlängas.
2. Se till att stickkontakten inte kläms eller skadas av produktens baksida. En skadad stickkontakt kan överhettas och orsaka brand.
3. Se till att stickkontakten är åtkomlig när produkten har installerats.
4. Dra inte i nätkabeln.

5. Sätt inte i stickkontakten om eluttaget sitter löst. Risk för elektriska stötar eller brand föreligger.
 6. Produkten får inte användas utan att innerbelysningens lampglas (i förekommande fall) sitter på plats.
- Denna produkt är tung. Var försiktig när du flyttar den.
 - Plocka inte ut matvaror från frysfacket och ta inte i dem med våta eller fuktiga händer eftersom detta kan leda till skador på huden eller frost-/frys-skador.
 - Se till att produkten inte exponeras för direkt solsken under långa perioder.
 - Lamporna (i förekommande fall) som används i den här produkten är speciallampor som endast är avsedda för användning i produkter som denna. De lämpar sig inte som rumsbelysning.

DAGLIG ANVÄNDNING

- Ställ inte heta kärl på plastdelarna i produkten.
- Förvara inte brandfarliga gaser eller vätskor i produkten eftersom de kan explodera.
- Placera inte matvaror direkt mot luftutloppet på den bakre väggen. (Om produkten är frostfri)
- Fryst mat får inte frysas om när den har tinats.
- Förvara färdig fryst mat enligt tillverkarens anvisningar.
- Följ noga rekommendationerna om förvaring från produktens tillverkare. Se relevant avsnitt i bruksanvisningen.
- Placera inte kolsyrade eller mousserande drycker i frysen eftersom detta skapar ett tryck i behållaren som då kan explodera och skada frysen.
- Isglassar kan orsaka frosts-kador om de konsumeras direkt från frysen.

SKÖTSEL OCH RENGÖRING

- Stäng av produkten och koppla loss den från eluttaget före underhåll.
- Rengör inte produkten med metallföremål.
- Använd inga vassa föremål för att avlägsna frost från produkten. Använd i stället en plastskrapa.

- Använd aldrig en hårtork eller andra elektriska produkter för att påskynda avfrostningen. För hög värme kan skada plastdelarna inne i produkten, fukt kan tränga in i det elektriska systemet och göra det strömförande.

INSTALLATION



För den elektriska anslutningen, följ noga anvisningarna i respektive avsnitt.

- Packa upp produkten och kontrollera att den inte har några utvändiga skador. Anslut inte produkten om den är skadad på något sätt. Rapportera omedelbart eventuella skador till din återförsäljare, och spara i så fall förpackningsmaterialet.
- Vi rekommenderar att du väntar minst fyra timmar innan du nätansluter produkten så att oljan kan rinna tillbaka i kompressorn.
- Tillräcklig luftcirkulation måste säkerställas runt produkten, annars överhettas den. För att erhålla tillräcklig ventilation, följ instruktionerna som är relevanta för installationen.
- När så är möjligt bör produktens baksida vara vänd mot en vägg för att undvika risken för brännskador genom kontakt med produktens varma delar (kompressor, kondensor).
- Produkten får inte placeras nära värmelement eller spisar.
- Säkerställ att elkontakten är åtkomlig efter installation av produkten.
- Anslut endast till dricksvattenledning (om det finns en vattenanslutning).

SERVICE

- Allt arbete avseende elektricitet som krävs för att utföra service på produkten skall utföras av en behörig elektriker eller annan kompetent person.
- Service på denna produkt får endast utföras av en auktoriserad serviceverkstad. Endast originaldelar får användas.

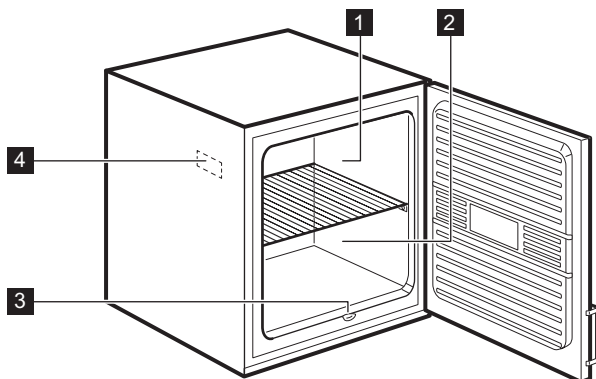
MILJÖSKYDD



Denna produkt innehåller inte, varken i kylkretsen eller i isolationsmaterialen, någon gas som kan skada ozonlagret. Produkten får inte kasseras tillsammans med det vanliga hushållsavfallet. Isolationsmaterialet innehåller brandfarliga gaser: Produkten skall därför kasseras enligt tillämpliga bestämmelser som kan erhållas från de lokala myndigheterna. Undvik att skada kylvätskorna, särskilt på baksidan nära kondensorn. Material i denna produkt som är märkta med symbolen ♻ kan återvinnas.

QUELCONGELATEUR.COM

PRODUKTBESKRIVNING



- 1 Frysack
- 2 Förvaringsfack
- 3 Avfrostningsränna
- 4 Typskylt (på insidan)

QUELCONGELATEUR.COM

ANVÄNDNING

SLÅ PÅ

Sätt i stickkontakten i eluttaget.
Vrid temperaturreglaget till läget "SUPER" och lämna produkten igång i 4 timmar för att låta den nå rätt temperatur innan du placerar mat inuti.
Vrid temperaturreglaget till "NORMAL"-läget.
Temperaturreglaget sitter på sidan av skåpet.

STÄNGA AV

För att stänga av produkten, vrid temperaturreglaget till "STOP"-läget.

INNAN MASKINEN ANVÄNDS FÖRSTA GÅNGEN

Innan du använder produkten första gången, rengör dess insida och alla invändiga tillbehör med ljummet vatten och en liten mängd neutral såpa för att ta bort den typiska lukten hos nya produkter. Eftertorka sedan noga.



Använd inga starka rengöringsmedel eller skurpulver eftersom sådana produkter skadar yttishen.

QUELCONCELEATEUR.COM

DAGLIG ANVÄNDNING

INFrysNING AV FÄRSKA LIVSMEDEL

Frysfacket (det övre) är lämpligt för infrysning av färska livsmedel och långvarig förvaring av frysta och djupfrysta matvaror. För att frysa in färska matvaror, vrid temperaturreglaget till läget "SUPER" 6-24 timmar innan du placerar färska matvaror i frysen.

Lägg matvarorna på fryshyllan och lämna temperaturreglaget i läget "SUPER" i ytterligare 24 timmar.

Maximal mängd livsmedel som kan frysas inom 24 timmar anges på **typskylten** som sitter på produktens insida.

Infrysningen tar 24 timmar: lägg inte in andra livsmedel som ska frysas under denna period.

Efter 24 timmar, ställ tillbaka temperaturreglaget till "NORMAL"-läget. Frysen kommer att återgå till normal förvaringstemperatur. Lägg frusen mat i förvaringsområdet (det nedre) för att lämna utrymme för en ny infrysning.



Om temperaturreglaget lämpas i läget "SUPER" kommer frysen inte att skadas, men energi kommer att gå till spillo.

FÖRVARING AV FRYST MAT

Vid första uppstart eller efter ett uppehåll i avstängt läge, låt produkten stå på i minst 4 timmar med temperaturreglaget i läget "SUPER" innan du lägger in några matvaror.



Varning för händelse av en oavsiktlig avfrostning, t.ex. vid ett strömavbrott och avbrottet varar längre än den tid som anges i den tekniska informationen under "Temperaturräknings-tid", måste den tinade maten konsumeras snabbt eller omedelbart tillagas och sedan frysas in på nytt (när maten har kallnat).

Småbitar kan till och med tillagas direkt från frysen medan de fortfarande är frysta. Tillagningen tar i detta fall dock lite längre tid.

UPPTINING

Djupfryst och fryst mat kan tinas vid rumstemperatur innan den används.

RÅD OCH TIPS

NORMALA LJUD UNDER DRIFT

- Det kan höras ett svagt porlande och ett bubblande ljud när köldmedlet pumpas genom spiralrören och rörledningarna. Detta är normalt.
- När kompressorn är i drift pumpas köldmedlet runt och det höras ett surrande och ett pulserande ljud från kompressorn. Detta är normalt.
- Den termiska utvidgningen kan orsaka ett plötsligt knäppande ljud. Detta är ett naturligt och ofarligt fysikaliskt fenomen. Detta är normalt.
- När kompressorn slås på och av kan ett svagt "klikk" höras från temperaturtermostaten. Detta är normalt.

TIPS OM INFrysNING

Här följer några värdefulla tips som hjälper dig att använda infrysningsfunktionen på bästa sätt:

- Den maximala mängd mat som kan frysas in på 24 timmar anges på typskylten.
- Infrysningsprocessen tar 24 timmar. Ytterligare mat som skall frysas in bör inte läggas in under denna period.
- Frys endast in färska och rengjorda matvaror av hög kvalitet.
- Dela upp maten i små portioner för en snabbare och fullständig infrysning. Sedan kan du dessutom plocka ut och tina endast den mängd du behöver.
- Slå in maten i aluminiumfolie, eller lägg den i plastpåsar, och se till att förpackningarna är lufttäta.
- Låt inte färsk, ej infryst mat komma i kontakt med redan infryst mat, detta för att temperaturen inte skall öka i den infrysta maten.
- Magra matvaror håller bättre och längre än feta. Salt förkortar matens lagringstid.
- Isglass kan, om den konsumeras direkt från frysfacket, orsaka frysskador på huden.
- Det är lämpligt att anteckna datumet för infrysning på varje separat förpackning så att du kan hålla reda på förvaringstiderna.

TIPS OM FÖRVARING AV FRYST MAT

Observera följande för att utnyttja produktens prestanda på bästa sätt:

- Kontrollera att kommersiellt infrysta matvaror har förvarats på rätt sätt av återförsäljaren.
- Transportera frysta matvaror från affären till frysen så snabbt som möjligt.
- Öppna inte dörren för ofta och låt den inte stå öppen längre tid än absolut nödvändigt.
- När fryst mat tinas upp försämras den snabbt och får inte frysas in på nytt.
- Överskrid inte den förvaringsperiod som anges av matvarans tillverkare.

UNDERHÅLL OCH RENGÖRING



FÖRSIKTIGHET

Koppla loss produkten från eluttaget innan du utför någon form av underhåll.



Kylenheten i denna produkt innehåller kolväten: underhåll och påfyllning får därför endast utföras av en auktoriserad servicetekniker.

REGELBUNDEN RENGÖRING

Utrustningen måste rengöras med jämna mellanrum:

- rengör produkten insida och alla tillbehör med ljummet vatten och en liten mängd neutral såpa.
- inspektera regelbundet dörrtätningarna och torka dem rena från eventuell smuts.
- skölj och torka noga.



Dra inte i, flytta inte och undvik att skada rörledningarna och kablarna inne i produkten.

Använd aldrig skarpa rengöringsmedel, skurpulver, parfymerade rengöringsprodukter eller växpolermedel för att rengöra kyl- eller frysen invändigt eftersom sådana produkter skadar ytfinnisen och efterlämnar en stark lukt.



Var försiktig så att du inte skadar kylsystemet.

Många produkter för rengöring av köksytor innehåller kemikalier som kan skada plastkomponenterna i produkten. Vi rekommenderar därför att produktens ytterhölje endast rengörs med varmt vatten och ett mildt diskmedel.

Anslut produkten till eluttaget igen efter rengöringen.

AVFROSTNING AV FRYSEN

En viss mängd frost kommer alltid att bildas på fryshyllan och runt frysområdet. Frosta av frysen när frostlagret når en tjocklek på cirka 3–5 mm.



Cirka 4–5 timmar före avfrostningen ställer du temperaturreglaget i läget "SUPER" för att bygga upp en tillräcklig kylreserv för driftavbrottet.

Gör enligt följande för att avlägsna frosten:

1. Stäng av produkten och koppla bort den från eluttaget.
2. Plocka ut matvarorna, slå in dem i flera lager med tidningspapper och lägg dem på en sval plats.



FÖRSIKTIGHET

Ta inte i fryst mat med våta händer. Dina händer kan frysa fast vid matvarorna.

3. Lämna dörren öppen och ta ut fryshyllan. Det är möjligt att skrapa av och avlägsna mindre frost och is med en plastskrapa. Smältande vatten kan avlägsnas genom att ett tillräckligt högt tråg ställs framför produkten, och avfrostningsvattnet kommer att rinna ner i det.



För att påskynda avfrostningsprocessen kan du placera en skål med varmt vatten i frysen. Du kan också ta bort isbitar som lossnar innan avfrostningen är klar.

4. När avfrostningen är klar, torka av insidan noga.
5. Sätt på produkten.
6. Vrid temperaturreglaget till ett "SUPER"-läge och lämna frysen igång i minst 4 timmar.
7. Lägg tillbaka matvarorna som du tidigare plockade ut.
8. Vrid temperaturreglaget till "NORMAL"-läget.

**VARNING**

Använd aldrig vassa metallverktyg för att skrapa av frost från evaporatorn, eftersom den kan skadas.

Använd inga mekaniska verktyg eller andra medel för att påskynda avfrostningsprocessen utöver de som rekommenderas av tillverkaren.

En temperaturökning hos frysta matförpackningar kan förkorta tiden som de kan förvaras utan säkerhetsrisk.

LÅNGA UPPEHÅLL

Följ nedanstående anvisningar om produkten inte skall användas under en längre tidperiod:

1. Koppla loss produkten från eluttaget.
2. Plocka ur alla matvaror.
3. Avfrosta och rengör produkten och alla tillbehör.
4. Låt dörren/dörrarna stå på glänt så att inte dålig lukt bildas.



Om produkten lämnas påslagen, be någon titta till den då och då så att inte matvarorna i den förstörs i händelse av strömavbrott.

QUELCONGELATEUR.COM

OM MASKINEN INTE FUNGERAR



VARNING

Ta ur stickkontakten från eluttaget innan felsökning påbörjas. Endast en behörig elektriker eller annan kompetent person får utföra felsökning som inte beskrivs i denna bruksanvisning.



Produkten arbetar hela tiden, så när kompressorn stannar innebär inte detta att produkten är utan ström. Det är därför du inte får ta i de elektriska delarna utan att först koppla bort produkten från eluttaget.



Vissa ljud hörs under normal användning (kompressor, cirkulation av köldmedel).

Problem	Möjlig orsak	Åtgärd
Produkten bullrar.	Produkten står ostadigt.	Kontrollera att produkten står stadigt (alla fyra fötterna ska ha kontakt med golvet).
Kompressorn arbetar hela tiden.	Termostaten är felinställd	Ställ in en högre temperatur
	Dörrarna sluter inte tätt eller stängs inte ordentligt	Kontrollera att dörrarna stängs ordentligt och att tätningarna är oskadade och rena
	Dörren har öppnats för ofta	Låt inte dörren stå öppen längre än nödvändigt
	Stora mängder mat har lagts in samtidigt för infrysning	Vänta några timmar och kontrollera sedan temperaturen igen
	Alltför varm mat har lagts in i produkten	Låt mat svalna till rumstemperatur före infrysning
	Rumstemperaturen är för hög.	Sänk rumstemperaturen.
Det har bildats för mycket frost och is	Matvarorna är inte korrekt inpackade	Packa in matvarorna ordentligt
	Dörrarna sluter inte tätt eller stängs inte ordentligt	Kontrollera att dörrarna stängs ordentligt och att tätningarna är oskadade och rena
	Temperaturreglaget kan vara felaktigt inställt	Ställ in en högre temperatur
Det är för varmt inuti frysen	Temperaturreglaget kan vara felaktigt inställt	Ställ in en lägre temperatur
	Dörren sluter inte tätt eller stängs inte ordentligt	Kontrollera att dörren stängs ordentligt och att tätningen är oskadad och ren
	Stora mängder mat har lagts in samtidigt för infrysning	Lägg in mindre mängder mat för infrysning samtidigt.

Problem	Möjlig orsak	Åtgärd
	Alltför varm mat har lagts in i produkten	Låt mat svalna till rumstemperatur före infrysning.
	Produkter som ska frysas in har placerats för nära varandra.	Placera produkterna så att kallluft kan cirkulera mellan dem
Det är för kallt inuti frysen.	Temperaturreglaget kan vara felaktigt inställt	Ställ in en högre temperatur
Produkten fungerar inte alls.	Stickkontakten sitter inte ordentligt i eluttaget	Sätt i stickkontakten ordentligt i eluttaget
	Produkten får ingen ström.	Prova med att ansluta en annan elektrisk apparat till eluttaget.
	Produkten är inte påslagen.	Slå på produkten
	Eluttaget är strömlöst (prova med att ansluta en annan apparat till eluttaget).	Tillkalla en behörig elektriker.
	Stickkontakten sitter inte ordentligt i eluttaget	Sätt i stickkontakten ordentligt i eluttaget

STÄNGNING AV DÖRREN

1. Rengör dörrtätningarna.
2. Justera dörren vid behov. Se avsnitt "Installation".
3. Byt vid behov ut defekta dörrtätningar. Kontakta serviceavdelningen.

QUELCONCELEATEUR.COM

INSTALLATION



VARNING

För din egen säkerhet och för att du skall kunna använda produkten på korrekt sätt, läs noga igenom avsnittet "Säkerhetsinformation" innan du installerar produkten.

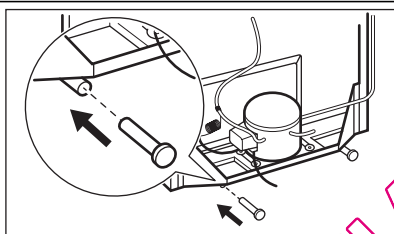
PLACERING

Produkten kan installeras på en torr, välventilerad plats inomhus (garage eller källare), men för bästa funktion bör den installeras i ett utrymme som har samma omgiv-

ningstemperatur som överensstämmer med klimatklassen som är angiven på typskylten:

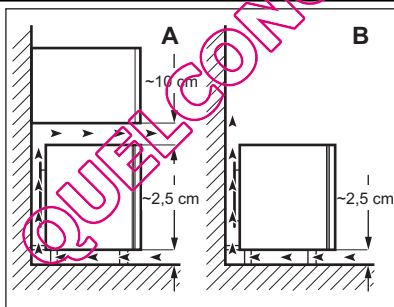
Klimat-klass	Omgivningstemperatur
SN	+10°C till + 32°C
N	+16 °C till + 32°C
ST	+16 °C till + 38 °C
T	+16 °C till + 43°C

BAKRE DISTANSHÅLLARE



I påsen med bruksanvisningen finns två distanshållare som ska monteras på det sätt som visas i figuren. Använd lätta hammarslag för att få dem i rätt position.

PLATS



Produkten bör placeras på säkert avstånd från värmekällor såsom element, varmvattenberedare, direkt solsken, etc. Se till att luft kan cirkulera fritt runt skåpets baksida. För bästa effekt: om produkten placeras under en överhängande väggenhet skall det finnas minst 100 mm fritt utrymme mellan produktens översida och väggenheten. Produkten bör dock inte placeras under överhängande väggenheter. Produkten ställs in vågrätt med en eller flera justeringsfötter i botten.

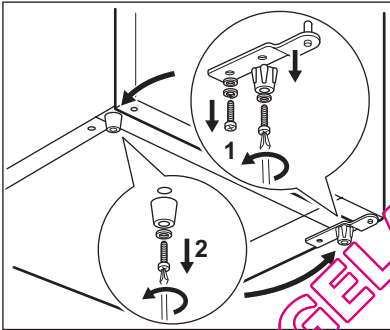
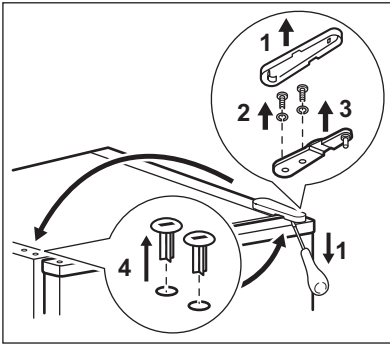
Om produkten placeras i ett hörn och gångjärnssidan står mot en vägg, ska avståndet mellan väggen och produkten vara minst 10 mm för att dörren ska kunna öppnas tillräckligt för att kunna ta ut hyllorna.



VARNING

Det måste gå att koppla loss produkten från elnätet. Kontakten måste därför vara lättåtkomlig efter installationen.

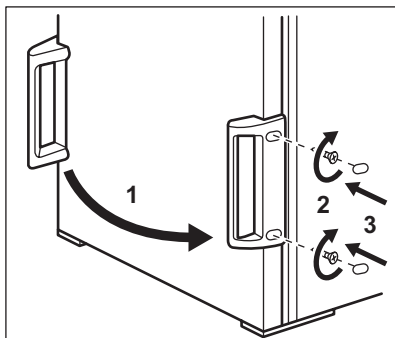
OMHÄNGNING AV DÖRRAR



Vi rekommenderar att du ber någon om hjälp med att hålla ett fast grepp om dörren under arbetets gång.

Gör på följande sätt för att ändra dörrens öppningsriktning:

- Koppla bort produkten från eluttaget.
- Avlägsna den övre gångjärnskåpan.
- Skruva loss de 2 fästskruvorna, och ta bort gångjärnet från produkten.
- Ta av dörren.
- Ta loss den skruv som håller fast det nedre dörrgångjärnet och den andra skruven som håller fast det nedre dörrgångjärnet och foten. Ta sedan loss dörrgångjärnet och foten enligt figuren.
- Lossa skruven som håller fast foten mot det nedre dörrgångjärnet, så att du kan ta loss foten.
- Sätt fast dörrgångjärnet och motsvarande fot på motsatt sida och sätt sedan fast den andra lossade foten där dörrgångjärnet tidigare satt, likt i figuren.
- Var noga med att sätta den undre foten under dörrgångjärnet. Du känner igen den undre foten på att den har fyra skåror på utsidan.
- Fäst dörren på det nedre gångjärnets stift.
- För att passa in det övre gångjärnet, avlägsna försiktigt tättningspluggarna i plast och sätt tillbaka dem i hålen som blir efter gångjärnets fästskrivar.
- Sätt tillbaka det övre gångjärnet med hjälp av de 2 fästskruvorna, och se till att dörrens kant sitter parallellt med skåpsidan.



- Sätt tillbaka gångjärnsskåpan.
- Flytta handtaget och plastpluggarna till den motsatta sidan.
- Justera produkten i våg och vänta minst fyra timmar innan du ansluter den till eluttaget.

Kontrollera slutligen följande:

- Alla skruvar är åtdragna.
- Dörren öppnas och stängs ordentligt.

Om rumstemperaturen är låg (t.ex. på vintern) kanske tätningen inte fäster ordentligt. Vänta i så fall tills tätningen har anpassat sig på naturlig väg.

Om du inte vill hänga om dörren själv kan du kontakta den lokala servicegivaren. En servicetekniker hänger om den mot en avgift.

ELEKTRISK ANSLUTNING

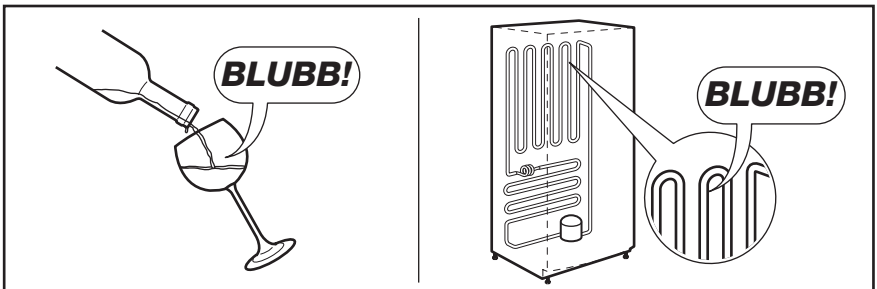
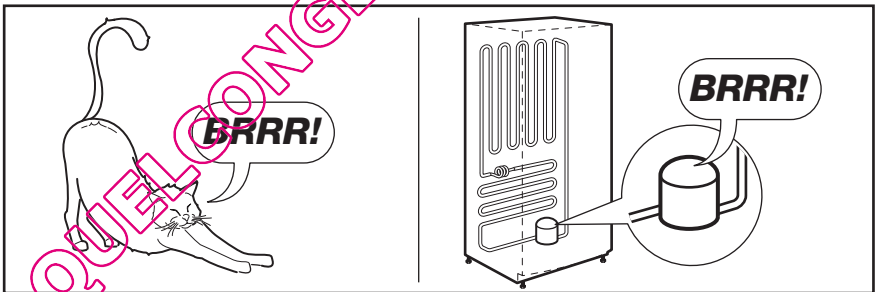
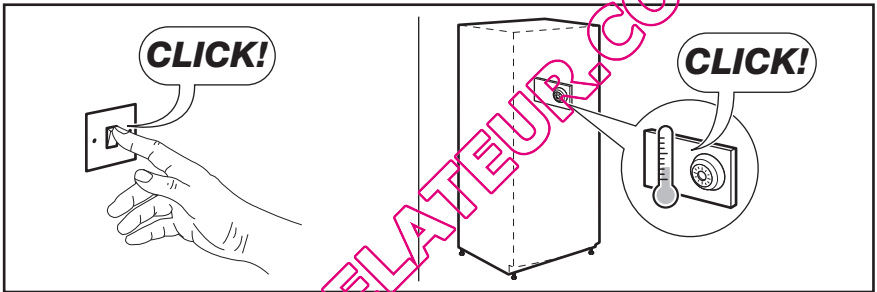
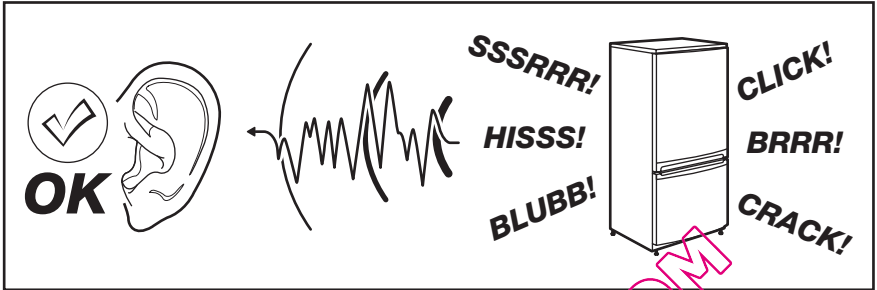
Kontrollera före anslutning till ett eluttag att nätspänningen och nätfrekvensen överensstämmer med de värden som anges på typskylten.

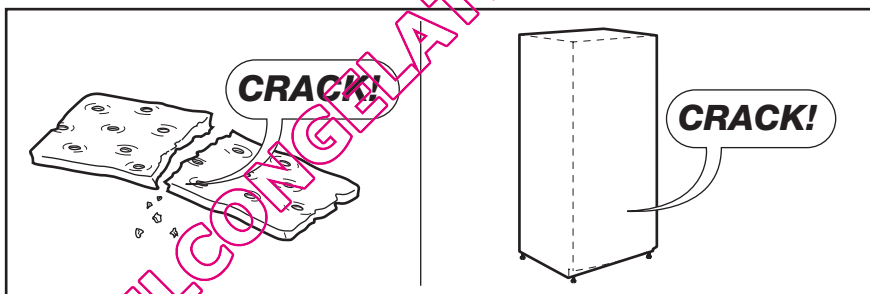
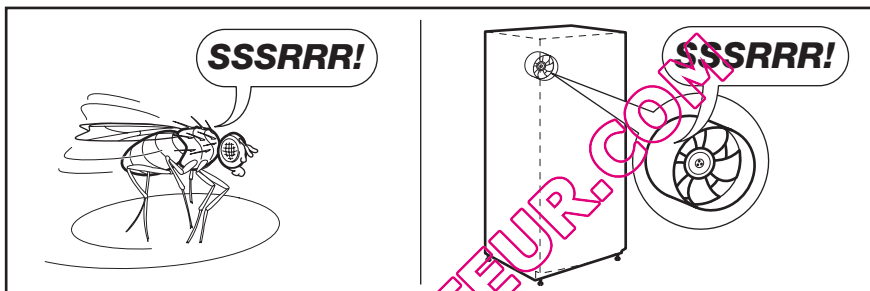
Produkten måste jordas. Nätkabellens stickkontakt är försedd med en kontakt för detta ändamål. Om nätspänningsmätningen inte ärjordad, kontakta en kvalificerad elektriker för att ansluta produkten till en separat jord enligt gällande bestämmelser. Tillverkaren ansvarar inte för skador orsakade av att ovanstående säkerhetsåtgärder inte har följts.

Denna produkt uppfyller kraven enligt EG-direktiven för CE-märkning.

BULLER

Vissa ljud hörs under normal användning
(kompressor, cirkulation av köldmedel).






TEKNISKA DATA

Mått		
	Höjd	520 mm
	Bredd	525 mm
	Djup	587 mm
	Temperaturökningstid	17 tim.
	Nätspänning	230 V
	Frekvens	50 Hz


Den tekniska informationen anges på typskylten som sitter till vänster inne i produkten samt på energietiketten.

MILJÖSKYDD

Återvinn material med symbolen .

Återvinn förpackningen genom att placera den i lämpligt kärl.

Bidra till att skydda vår miljö och vår hälsa genom att återvinna avfall från elektriska

och elektroniska produkter. Släng inte produkter märkta med symbolen  med hushållsavfallet. Lämna in produkten på närmaste återvinningsstation eller kontakta kommunkontoret.

QUELCONGELATEUR.COM



QUELCONGELATEUR.COM