

A52200GSW0

NL VRIEZER
EN FREEZER
FR CONGÉLATEUR
DE GEFRIERRAUM

GEBRUIKSAANWIJZING
USER MANUAL
NOTICE D'UTILISATION
BENUTZERINFORMATION

2
18
33
49

QUELCONGELATEUR.COM

VOOR PERFECTE RESULTATEN

Bedankt dat u voor dit AEG product heeft gekozen. Dit apparaat is ontworpen om vele jaren uitstekend te presteren, met innovatieve technologieën die het leven gemakkelijker helpen maken – functies die gewone apparaten wellicht niet hebben. Neem een paar minuten de tijd om het door te lezen zodat u er optimaal van kunt profiteren.

ACCESSOIRES EN VERBRUIKSARTIKELEN

In de AEG webshop vindt u alles wat u nodig heeft om al uw apparaten van AEG mooi te houden en perfect te laten functioneren. Ook vindt u hier een groot aantal accessoires die zijn ontworpen en gebouwd volgens de hoge kwaliteitsnormen die u verwacht, van speciaal kookgerei tot bestekmandjes en van flessenhouders tot waszakken...



Bezoek onze webshop op
www.aeg.com/shop

QUELCONGELATEDU.COM

INHOUD

- 4 Veiligheidsinformatie
- 7 Bedieningspaneel
- 8 Het eerste gebruik
- 8 Dagelijks gebruik
- 9 Nuttige aanwijzingen en tips
- 10 Onderhoud en reiniging
- 12 Problemen oplossen
- 13 Technische gegevens
- 13 Montage
- 17 Het milieu

QUELCONGELATEUR.COM

In deze gebruiksaanwijzing worden de volgende symbolen gebruikt:



Belangrijke informatie over uw persoonlijke veiligheid en informatie over het voorkomen van schade aan het apparaat.



Algemene informatie en tips



Milieu-informatie

Wijzigingen voorbehouden



VEILIGHEIDSINFORMATIE

In het belang van uw veiligheid en om een correct gebruik te kunnen waarborgen is het van belang dat u, alvorens het apparaat te installeren en in gebruik te nemen, deze gebruiksaanwijzing, inclusief de tips en waarschuwingen, grondig doorleest. Om onnodige vergissingen en ongevallen te voorkomen is het belangrijk ervoor te zorgen dat alle mensen die het apparaat gebruiken, volledig bekend zijn met de werking ervan en de veiligheidsvoorzieningen. Bewaar deze instructies en zorg ervoor dat zij bij het apparaat blijven als het wordt verplaatst of verkocht, zodat iedereen die het apparaat gedurende zijn hele levensduur gebruikt, naar behoren is geïnformeerd over het gebruik en de veiligheid van het apparaat. Voor de veiligheid van mensen en eigendommen dient u zich aan de voorzorgsmaatregelen uit dit instructieboekje te houden, de fabrikant is niet verantwoordelijk voor schade die door het niet opvolgen van de aanwijzingen veroorzaakt is.

Veiligheid van kinderen en kwetsbare mensen

- Dit apparaat is niet bedoeld voor gebruik door personen (waaronder begrepen kinderen) met verminderde fysieke, zintuiglijke vermogens of een gebrek aan ervaring en kennis, tenzij dit onder toezicht gebeurt van een voor hun veiligheid verantwoordelijke persoon of tenzij zij van een dergelijke persoon instructie hebben ontvangen over het gebruik van het apparaat.
Houd kinderen uit de buurt om te voorkomen dat ze met het apparaat gaan spelen.
- Houd alle verpakkingsmateriaal buiten het bereik van kinderen. Gevaar voor verstikking.
- Als u het apparaat afdankt trek dan de stekker uit het stopcontact, snij de voedingskabel door (zo dicht mogelijk bij het apparaat) en verwijder de deur om te voorkomen dat kinderen een elektrische schok krijgen of zichzelf in het apparaat opsluiten.
- Als dit apparaat, dat voorzien is van een magnetische deursluiting, een ouder apparaat vervangt, dat voorzien is van een veerslot (slot) op de deur of het deksel, zorg er dan voor dat u het slot onbruikbaar maakt voordat u het oude apparaat weggooit. Dit voorkomt dat kinderen erin opgesloten kunnen raken.

Algemene veiligheid



WAARSCHUWING!

Houd de ventilatie-openingen altijd vrij van obstructies.

- Dit apparaat is bedoeld voor het bewaren van levensmiddelen en/of dranken in een gewoon huishouden, zoals uitgelegd in dit instructieboekje.
- Gebruik geen mechanische hulpmiddelen of kunstgrepen om het ontdooiproces te versnellen.
- Gebruik geen andere elektrische apparaten (bijvoorbeeld ijsmachines) in koelkasten, tenzij ze voor dit doel goedgekeurd zijn door de fabrikant.
- Let op dat u het koelcircuit niet beschadigt.
- Het koelmiddel isobutaan (R600a) bevindt zich in het koelcircuit van het apparaat, dit is een natuurlijk gas dat weliswaar milieuvriendelijk is, maar ook uiterst ontvlambaar.

Controleer of de onderdelen van het koelcircuit tijdens transport en installatie van het apparaat niet beschadigd zijn geraakt.

Indien het koelcircuit beschadigd is:

- open vuur en ontstekingsbronnen vermijden
- de ruimte waar het apparaat zich bevindt grondig ventileren
- Het is gevaarlijk om wijzigingen aan te brengen in de specificaties of dit product op enigerlei wijze te modificeren. Een beschadigd netsnoer kan kortsluiting, brand en/of een elektrische schok veroorzaken.



WAARSCHUWING!

Alle elektrische onderdelen (netsnoer, stekker, compressor) mogen om gevaar te voorkomen uitsluitend worden vervangen door een erkende onderhoudsdienst of gekwalificeerd onderhoudspersoneel.

1. Het netsnoer mag niet verlengd worden.
 2. Verzeker u ervan dat de stekker niet platgedrukt of beschadigd wordt door de achterkant van het apparaat. Een platgedrukte of beschadigde stekker kan oververhit raken en brand veroorzaken.
 3. Verzeker u ervan dat u de stekker van het apparaat kunt bereiken.
 4. Trek niet aan het snoer.
 5. Als de stekker los zit, steek hem dan niet in het stopcontact. Dan bestaat er een risico op een elektrische schok of brand.
 6. U mag het apparaat niet gebruiken zonder het afdekkapje (indien van toepassing) van het lampje.
- Dit apparaat is zwaar. Wees voorzichtig als u het apparaat verplaatst.
 - Haal geen artikelen uit het vriesvak en raak ze niet aan als uw handen vochtig/nat zijn, dit kan uw huid beschadigen of vrieswonden veroorzaken.
 - Stel het apparaat niet langdurig bloot aan direct zonlicht.
 - De eventuele gloeilampen in dit apparaat zijn speciaal geselecteerd en uitsluitend bedoeld voor gebruik in huishoudelijke apparaten. De lampjes zijn niet geschikt voor de verlichting van ruimtes.

Dagelijks gebruik

- Zet geen hete potten op de kunststof onderdelen in het apparaat.
- Bewaar geen brandbare gassen of vloeistoffen in het apparaat, deze kunnen ontploffen.
- Zet geen levensmiddelen direct tegen de luchtopening in de achterwand. (Als het apparaat rijprij is)
- Diepgevroren voedsel mag niet opnieuw worden ingevroren als het eenmaal ontdooid is.
- Bewaar voorverpakte diepvriesproducten volgens de aanwijzingen van de fabrikant.
- U dient zich strikt te houden aan de aanbevelingen van de fabrikant van het apparaat met betrekking tot het bewaren van voedsel. Raadpleeg de betreffende aanwijzingen.
- Leg geen koolzuurhoudende of mousserende dranken in de vriezer, deze veroorzaken druk op de fles die daardoor kan ontploffen, dit kan schade toebrengen aan het apparaat.

- Ijslollies kunnen vrieswonden veroorzaken als ze rechtstreeks vanuit het apparaat geconsumeerd worden.

Onderhoud en reiniging

- Schakel het apparaat uit en trek de stekker uit het stopcontact voordat u onderhoudshandelingen verricht.
- Maak het apparaat niet schoon met metalen voorwerpen.
- Gebruik geen scherpe voorwerpen om ijs van het apparaat te krabben. Gebruik een kunststof schraper.
- Gebruik nooit een haardroger of ander verwarmingsapparaat om het ontdooien te versnellen. Oververhitting kan de kunststof binnenkant beschadigen, en door binnendringend vocht kan het apparaat onder stroom komen staan.

Installatie



Voor de aansluiting van elektriciteit dienen de instructies in de desbetreffende paragrafen nauwgezet te worden opgevolgd.

- Pak het apparaat uit en controleer of er beschadigingen zijn. Sluit het apparaat niet aan als het beschadigd is. Meld mogelijke beschadigingen onmiddellijk bij de winkel waar u het apparaat gekocht heeft. Gooi in dat geval de verpakking niet weg.
- Wij adviseren u om 4 uur te wachten voordat u het apparaat aansluit, dan kan de olie terugvloeien in de compressor.
- Rond het apparaat dient adequate luchtcirculatie te zijn, anders kan dit tot oververhitting leiden. Om voldoende ventilatie te verkrijgen de instructies met betrekking tot de installatie opvolgen.
- De achterkant dient zo mogelijk tegen een muur geplaatst te worden, teneinde te voorkomen dat hete onderdelen (compressor, condensator) aangeraakt kunnen worden en brandwonden veroorzaken.
- Het apparaat mag niet vlakbij radiatoren of kooktoestellen geplaatst worden.
- Verzeker u ervan dat de stekker bereikbaar is nadat het apparaat geïnstalleerd is.
- Aansluiten op de drinkwatervoorziening (indien voorzien van een wateraansluiting).

Onderhoud

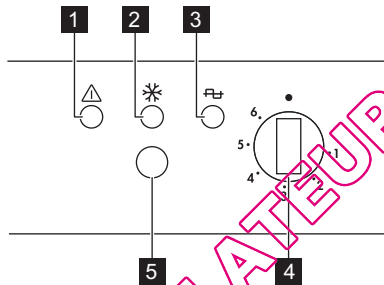
- Alle elektrotechnische werkzaamheden die noodzakelijk zijn voor het uitvoeren van onderhoud aan het apparaat, dienen uitgevoerd te worden door een gekwalificeerd elektricien of competent persoon.
- Dit product mag alleen worden onderhouden door een erkend onderhoudscentrum en er dient alleen gebruik te worden gemaakt van originele reserveonderdelen.

Bescherming van het milieu



Dit apparaat bevat geen gassen die de ozonlaag kunnen beschadigen, niet in het koelcircuit en evenmin in de isolatiematerialen. Het apparaat mag niet worden weggegooid bij het normale huishoudelijke afval. Het isolatieschuim bevat ontvlambare gassen: het apparaat moet weggegooid worden conform de van toepassing zijnde regels die u bij de lokale overheidsinstanties kunt verkrijgen. Voorkom beschadiging aan de koeleenheid, vooral aan de achterkant bij de warmtewisselaar. De materialen die gebruikt zijn voor dit apparaat en die voorzien zijn van het symbool ♻ zijn recyclebaar.

BEDIENINGSPANEEL



- 1** Alarmlampje
- 2** Fast Freeze Controlelampje
- 3** Pilot Light
- 4** Thermostaatknop
- 5** Fast Freeze-schakelaar

Inschakelen

Steek dan de stekker in het stopcontact.

Draai de thermostaatknop naar rechts op een gemiddelde stand.

Het controlelampje en het alarmlampje gaan branden.

Uitschakelen

Draai om het apparaat uit te zetten de thermostaatknop naar de stand " ● ".

Fast Freeze-functie in en uit

Druk om de functie Fast Freeze te activeren op de schakelaar Fast Freeze.

Het Fast Freeze lampje gaat branden

Temperatuurregeling

De temperatuur wordt automatisch geregeld.

Ga als volgt te werk om het apparaat in werking te stellen:

- draai de thermostaatknop op een lagere stand om de minimale koude te verkrijgen.
- draai de thermostaatknop op een hogere stand om de maximale koude te verkrijgen.

De gemiddelde positie is meestal het meest geschikt.

De exacte instelling moet echter worden gekozen rekening houdend met het feit dat de temperatuur in het apparaat afhankelijk is van:

- De kamertemperatuur
- hoe vaak de deur wordt geopend
- de hoeveelheid voedsel die wordt bewaard
- de plaats van het apparaat

Alarm bij hoge temperatuur

In het geval van een abnormale stijging van de temperatuur in de vriesruimte (bijv. stroomuitval) gaat het alarmlampje branden.

Als de normale omstandigheden hersteld worden gaat het alarmlampje automatisch uit.

HET EERSTE GEBRUIK

De binnenkant schoonmaken

Voordat u het apparaat voor de eerste keer gebruikt, wast u de binnenkant en de interne accessoires met lauwwarm water en een beetje neutrale zeep om de typische geur van een nieuw product weg te nemen. Droog daarna grondig af.



Gebruik geen oplosmiddelen of schuurpoeders. Deze beschadigen de lak.

DAGELIJKS GEBRUIK

Vers voedsel invriezen

Het vriesvak is geschikt voor het invriezen van vers voedsel en voor het voor een lange periode bewaren van ingevroren en diepgevroren voedsel.

Schakel om vers voedsel in te vriezen de functie Snelvriezen in, minstens 24 uur voordat u het in te vriezen voedsel in het vriesvak legt.

Leg het verse voedsel dat u wilt invriezen op het bovenste vak

De maximale hoeveelheid levensmiddelen die in 24 uur kunnen worden ingevroren, staat aangegeven op het typeplaatje; een label dat zich aan de binnenkant van de koelkast bevindt.

Het invriesproces duurt 24 uur: vries tijdens deze periode geen ander voedsel in.

Na 24 uur, wanneer het invriesproces is voltooid, de functie Snelvriezen weer uitzetten (zie "functie Snelvriezen").

Het bewaren van ingevroren voedsel

Als u het apparaat voor het eerst of na een periode dat het niet gebruikt is inschakelt, het apparaat minstens 24 uur op de hoge instelling Fast Freeze laten werken voordat u er producten in plaatst.

Als er grote hoeveelheden voedsel bewaard moeten worden, dient u alle laden en korven uit het apparaat te verwijderen en het voedsel op de verdamperschappen te zetten, hiermee verkrijgt u het beste resultaat.



In het geval van onbedoelde ontthooiing, bijvoorbeeld als de stroom langer is uitgevallen dan de duur die op de kaart met technische kenmerken onder 'maximale bewaartijd bij stroomuitval' is vermeld, moet het ontthooide voedsel snel geconsumeerd worden of onmiddellijk bereid worden en dan weer worden ingevroren (nadat het afgekoeld is).

Ontthooien

Diepgevroren of ingevroren voedsel kunt, voordat het gebruikt wordt, in het koelvak of op kamertemperatuur laten ontthooien, afhankelijk van de hoeveelheid tijd die hiervoor nodig is.

Kleine stukken kunnen zelfs rechtstreeks vanuit de vriezer gekookt worden als ze nog bevroren zijn: in dat geval zal de bereiding iets langer duren.

NUTTIGE AANWIJZINGEN EN TIPS

Normale bedrijfsgeluiden

- U kunt een zwak gorgelend en borrelend geluid horen wanneer het koelmiddel door leidingen wordt gepompt. Dat is normaal.
- Als de compressor aan staat, wordt het koelmiddel rondgepompt en dan zult u een zoevend en kloppend geluid van de compressor horen. Dat is normaal.
- De thermische uitzetting kan een plotseling krakend geluid veroorzaken. Dit is een natuurlijk, niet gevaarlijk fysisch verschijnsel. Dat is normaal.
- Als de compressor in- of uitgeschakeld wordt, zult u een zacht "klikje" van de thermostaat horen. Dat is normaal.

Tips voor energiebesparing

- De deur niet vaker openen of open laten staan dan strikt noodzakelijk.
- Als de omgevingstemperatuur hoog is, de thermostaatknop op een lage temperatuur staat en het apparaat volledig gevuld is, kan de compressor continu aan staan waardoor er ijs op de verdampers ontstaat. Als dit gebeurt, zet u de thermostaatknop naar een warmere instelling om de koelkast automatisch te laten ontthooien en zo elektriciteitsverbruik te besparen.

Om de beste prestatie te verkrijgen:

- de deur niet vaker openen of open laten staan dan strikt noodzakelijk
- verwijder de koelementen niet uit de vriesmand.

Tips voor het invriezen

Om u te helpen om het beste van het invriesproces te maken, volgen hier een paar belangrijke tips:

- de maximale hoeveelheid voedsel die in 24 uur ingevroren kan worden. is vermeld op het typeplaatje;
- het invriesproces duurt 24 uur. Voeg gedurende deze periode niet meer in te vriezen voedsel toe;
- vries alleen vers en grondig schoongemaakte levensmiddelen van uitstekende kwaliteit in;

- bereid het voedsel in kleine porties voor, zo kan het snel en volledig worden ingevroren en zo kunt u later alleen die hoeveelheid laten ontdooien die u nodig heeft;
- wikkel het voedsel in aluminiumfolie of plastic en zorg ervoor dat de pakjes luchtdicht zijn;
- leg vers, nog niet ingevroren voedsel niet tegen het al ingevroren voedsel, om te voorkomen dat dit laatste warm wordt;
- smalle pakjes zijn makkelijker op te bergen dan dikke; zout maakt voedsel minder lang houdbaar;
- water bevriest, als dit rechtstreeks uit het vriesvak geconsumeerd wordt, kan het aan de huid vastvriezen;
- het is aan te bevelen de invriesdatum op elk pakje te vermelden, dan kunt u zien hoe lang het al bewaard is;

Tips voor het bewaren van ingevroren voedsel

Om de beste resultaten van dit apparaat te verkrijgen, dient u:

- verzeker u ervan dat de commercieel ingevroren levensmiddelen op geschikte wijze door de detailhandelaar werden opgeslagen;
- zorg ervoor dat de ingevroren levensmiddelen zo snel mogelijk van de winkel naar uw vriezer gebracht worden;
- de deur niet vaker te openen of open te laten staan dan strikt noodzakelijk;
- Als voedsel eenmaal ontdooid is, bederft het snel en kan het niet opnieuw worden ingevroren.
- bewaar het voedsel niet langer dan de door de fabrikant aangegeven bewaarperiode.

ONDERHOUD EN REINIGING



LET OP!

Voordat u welke onderhoudshandeling dan ook verricht, de stekker uit het stopcontact trekken.



Het koelcircuit van dit apparaat bevat koolwaterstoffen; onderhoud en herladen mag alleen uitgevoerd worden door bevoegde technici.

Periodieke reiniging

Het apparaat moet regelmatig worden schoongemaakt:

- maak de binnenkant en de accessoires schoon met lauw water en wat neutrale zeep.
- controleer de afdichtingen regelmatig en wrijf ze schoon om u ervan te verzekeren dat ze schoon zijn en vrij van restjes zijn.
- spoel ze af en maak ze grondig droog.



Trek niet aan leidingen en/of kabels aan de binnenkant van de kast en verplaats of beschadig ze niet.

Gebruik nooit schoonmaakmiddelen, schuurpoeders, erg geperfumeerde reinigingsproducten en waspolijstmiddelen om de binnenkant schoon te maken, aangezien deze het oppervlak beschadigen en een sterke geur achterlaten.

Maak de condensor (zwart rooster) en de compressor op de achterkant van het apparaat schoon met een borstel of stofzuiger. Deze handeling zal de prestatie van het apparaat verbeteren en het elektriciteitsverbruik besparen.



Zorg ervoor dat u het koelsysteem niet beschadigt.

Veel normaal verkrijgbare keukenreinigers bevatten chemicaliën die de kunststoffen die in dit apparaat gebruikt zijn kunnen aantasten/beschadigen. Daarom wordt het aanbevolen de buitenkant van dit apparaat alleen schoon te maken met warm water met een beetje afwasmiddel.

Steek, na het schoonmaken van het apparaat, de stekker weer in het stopcontact.

De vriezer ontdooien

Een zekere hoeveelheid rijp zal zich altijd vormen op de schappen van de vriezer en rond het bovenste vak.

Ontdooi de vriezer wanneer de rijplaag een dikte van ongeveer 3-5 mm bereikt heeft.

Volg onderstaande aanwijzingen om de rijp te verwijderen:

- trek de stekker uit het stopcontact of schakel het apparaat uit
- verwijder al het ingevroren voedsel, wikkel het in een paar lagen krantenpapier en leg het op een koude plaats
- verwijder de vriesladen
- breng isolatiemateriaal aan rond de lades, bijv. dikke doeken of kranten.

Het ontdooien kan versneld worden door kommen met heet water (niet kokend) in de vriezer te zetten

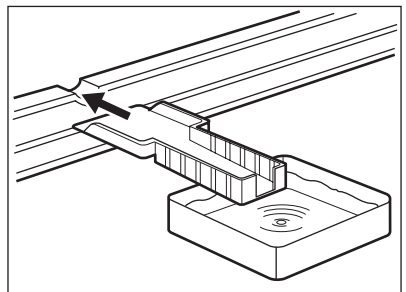
- Laat de deur open staan en steek de kunststof schraper in de daarvoor bedoelde opening in het midden van de bodem, plaats er een opvangbak onder om het dooiwater op te vangen
- Schraap het ijs voorzichtig los als dit begint te dooien (gebruik een houten of plastic schraper)
- Na afloop van het ontdooien de binnenkant grondig droog maken en de schraper bewaren voor toekomstig gebruik.
- Zet het apparaat aan en leg de ingevroren levensmiddelen terug.

Wij adviseren u het apparaat enkele uren op de hoogste stand van de thermostaat te laten werken zodat de bewaartemperatuur zo snel mogelijk bereikt wordt.



LET OP!

Gebruik nooit scherpe metalen hulpmiddelen om de rijp van de verdamper te krabben, deze zou beschadigd kunnen raken. Gebruik geen mechanische of andere middelen om het ontdooiproces te versnellen, behalve die middelen die door de fabrikant zijn aanbevolen. Een temperatuurstijging tijdens het ontdooien van de ingevroren levensmiddelen, kan de veilige bewaartijd verkorten.



PROBLEMEN OPLOSSEN



WAARSCHUWING!

Voordat u storingen opspoot, de stekker uit het stopcontact trekken.

Het opsporen van storingen die niet in deze handleiding vermeld zijn, dient te worden ver-
richt door een gekwalificeerd technicus of competent persoon.

Probleem	Mogelijke oorzaak	Oplossing
Het apparaat werkt niet. Het controlelampje knip- pert niet.	Het apparaat is uitgeschakeld.	Schakel het apparaat in.
	De stekker zit niet goed in het stopcontact.	Steek de stekker goed in het stopcontact.
	Het apparaat krijgt geen stroom. Er is geen spanning op het stopcontact.	Sluit een ander elektrisch apparaat aan op het stopcontact. Neem contact op met een gekwalificeerd elektricien.
Het controlelampje knip- pert.	Het apparaat werkt niet goed.	Neem contact op met een gekwalificeerd elektricien.
Het alarmlampje knippert.	De temperatuur in de vriezer is te hoog.	Zie "Alarm hoge temperatuur"
De compressor werkt con- tinu.	De temperatuur is niet goed in- gesteld.	Stel een hogere temperatuur in.
	De deur is niet goed gesloten.	Zie 'De deur sluiten'.
	De deur werd te vaak geopend.	Laat de deur niet langer geopend dan noodzakelijk.
	De temperatuur van het voedsel is te hoog.	Laat het voedsel afkoelen tot kamertemperatuur voordat u het bewaart.
	De kamertemperatuur is te hoog.	Verlaag de kamertemperatuur.
	De Fast Freeze -functie is inge- schakeld.	Zie " Fast Freeze -functie".
De temperatuur in de vrie- zer is te laag.	De temperatuurregelaar is niet goed ingesteld.	Stel een hogere temperatuur in.
	De Fast Freeze -functie is inge- schakeld.	Zie " Fast Freeze -functie".
De temperatuur in de vrie- zer is te hoog.	De temperatuurregelaar is niet goed ingesteld.	Stel een lagere temperatuur in.
	De deur is niet goed gesloten.	Zie 'De deur sluiten'.
	De temperatuur van het voedsel is te hoog.	Laat het voedsel afkoelen tot kamertemperatuur voordat u het bewaart.

Probleem	Mogelijke oorzaak	Oplossing
	Er worden veel producten tegelijk bewaard.	Bewaar minder producten tegelijk.
	De producten liggen te dicht op elkaar.	Bewaar de producten zodanig dat er koude lucht kan circuleren.
Er is te veel rijp.	Het voedsel is niet goed verpakt.	Verpak het voedsel op de juiste manier.
	De deur is niet goed gesloten.	Zie 'De deur sluiten'.
	De temperatuurregelaar is niet goed ingesteld.	Stel een hogere temperatuur in.

De deur sluiten

1. Maak de afdichtingen van de deur schoon.
2. Stel de deur, indien nodig, af. Raadpleeg "Montage".
3. Vervang, indien nodig, de defecte deurafdichtingen. Neem contact op met de klantenservice.

TECHNISCHE GEGEVENS

Afmetingen		
	Hoogte	1540 mm
	Breedte	595 mm
	Diepte	658 mm
Tijdsduur		20 uur
Voltage		230 - 240 V
Frequency		50 Hz

De technische gegevens staan op het typeplaatje aan de linker binnenkant in het apparaat en op het energielabel.

MONTAGE



WAARSCHUWING!

Lees voor uw eigen veiligheid en correcte werking van het apparaat eerst de "veiligheidsinformatie" aandachtig door, alvorens het apparaat te installeren.

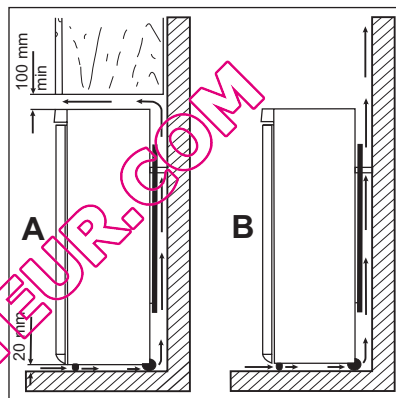
Opstelling

Installeer dit apparaat op een plaats waar de omgevingstemperatuur overeenkomt met de klimaatklasse die vermeld is op het typeplaatje van het apparaat:

Klimaatklasse	Omgevingstemperatuur
SN	+10°C tot + 32°C
N	+16°C tot + 32°C
ST	+16°C tot + 38°C
T	+16°C tot + 43°C

Locatie

Het apparaat moet ver van hittebronnen, zoals radiatoren, boilers, direct zonlicht enz., vandaan worden geïnstalleerd. Zorg er voor dat de lucht vrij kan circuleren aan de achterkant van de kast. Als het apparaat onder een wandkast wordt geplaatst, moet de minimale afstand tussen de bovenkant van de kast en de wandkast ten minste 100 mm bedragen om optimale prestaties te garanderen. Voor de beste prestatie kunt u het apparaat echter beter niet onder een wandkast zetten. De afstelbare voetjes aan de onderkant van het apparaat garanderen een nauwkeurig horizontale uitlijning.



WAARSCHUWING!

De stroomtoevoer aan het apparaat moet verbroken kunnen worden; de stekker moet daarom na de installatie gemakkelijk toegankelijk zijn.

Elektrische aansluiting

Zorg er vóór het aansluiten voor dat het voltage en de frequentie op het typeplaatje overeenkomen met de stroomtoevoer in uw huis.

Het apparaat moet geaard zijn. De netsnoerstekker is voorzien van een contact voor dit doel. Als het stopcontact niet geaard is, sluit het apparaat dan aan op een afzonderlijk aardepunt, in overeenstemming met de geldende regels, raadpleeg hiervoor een gekwalificeerd elektricien.

De fabrikant aanvaardt geen verantwoordelijkheid op zich als de bovenstaande veiligheidsmaatregelen niet worden nageleefd.

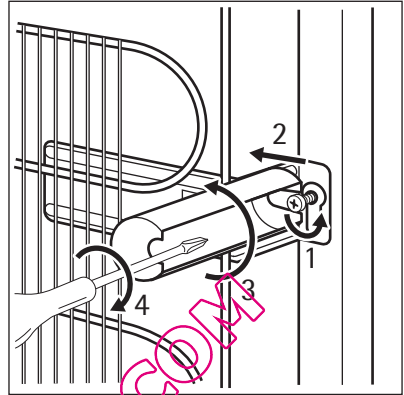
Dit apparaat voldoet aan de EU. richtlijnen.

Afstandsstukken achterkant

U vindt de twee afstandhouders in het zakje met de handleiding.

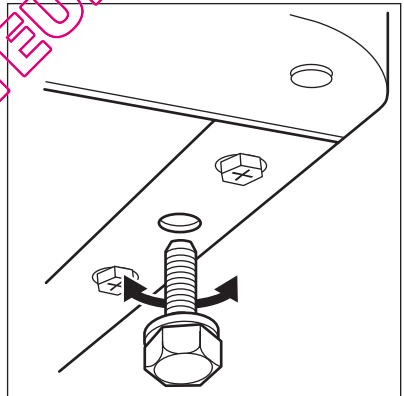
Volg deze stappen om de afstandhouders te installeren:

1. Draai de schroef los.
2. Plaats de afstandhouder onder de schroef.
3. Draai de afstandshouder in de juiste positie.
4. Draai de schroeven opnieuw aan.



Waterpas zetten

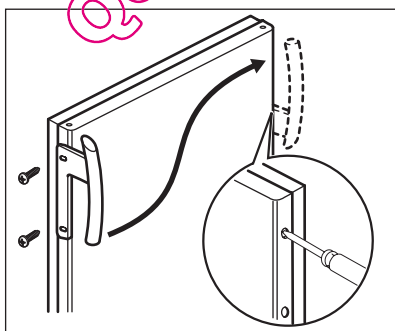
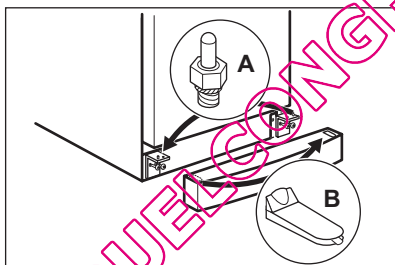
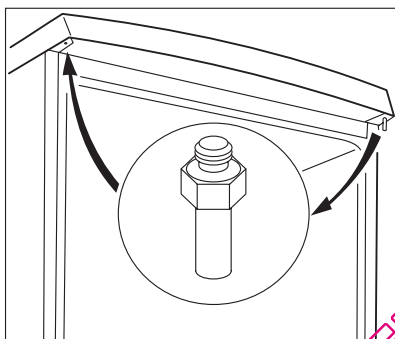
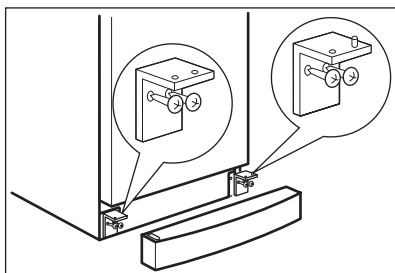
Zorg er voor dat, wanneer u het apparaat plaatst, het waterpas staat. Deze stand kan bereikt worden met de twee afstelbare voetjes die aan de voorkant en onderkant van het apparaat bevestigd zijn.



Omkeerbaarheid van de deur



Om de volgende handelingen uit te voeren, raden we aan dit te doen met de hulp van iemand anders die de deuren van het apparaat tijdens de werkzaamheden stevig vasthoudt.



Om de draairichting van de deur te veranderen, gaat u als volgt te werk:

- Trek de stekker uit het stopcontact.
- Kantel het apparaat voorzichtig naar achteren, zodat de compressor de vloer niet kan raken.
- Verwijder de plint.
- Draai de lagere scharnieren los en verwijder ze.
- Verwijder de deur.
- Schroef de onderste pen los en monteer deze weer aan de tegenoverliggende kant.
- Plaats de deur terug.
- Zorg ervoor dat de rand van de deur parallel loopt met de rand van de bovenkant.


- Schroef de pen (A) los en monteer deze weer aan de tegenoverliggende kant.
- Verwijder de afdekking (B) en plaats het aan de tegenoverliggende kant.
- Schroef de onderste scharnieren vast.
- Plaats de plint terug.
- Zet het apparaat rechtop.

- Bevestig de handgreep aan de andere kant en plaats de kunststof plugs in het zakje van de gebruiksaanwijzing in de gaatjes.
- Voer een eindcontrole uit en verzekert u ervan dat:
 - alle schroeven zijn aangedraaid.
 - De deur goed open en dicht gaat.

Als de omgevingstemperatuur laag is (bijv. in de winter), kan het zijn dat het deurrubber niet precies op de kast past. Wacht in dat geval tot de deurrubber zich op een natuurlijke wijze zet.

Als u bovenstaande handelingen liever niet zelf uitvoert, neem dan contact op met de dichtstbijzijnde klantenservice. Een vakman van de klantenservice zal de draairichting van de deuren op uw kosten veranderen.

HET MILIEU

Het symbool  op het product of op de verpakking wijst erop dat dit product niet als huishoudafval mag worden behandeld, maar moet worden afgegeven bij een verzamelpunt waar elektrische en elektronische apparatuur wordt gerecycled. Als u ervoor zorgt dat dit product op de juiste manier wordt verwijderd, voorkomt u mogelijke negatieve gevolgen voor mens en milieu die zich zouden kunnen voordoen in geval van verkeerde afvalverwerking. Voor gedetailleerdere informatie over het recyclen van dit product, kunt u contact opnemen met de gemeente, de gemeentereiniging of de winkel waar u het product hebt gekocht.

QUELCONGELATEUR.COM

FOR PERFECT RESULTS

Thank you for choosing this AEG product. We have created it to give you impeccable performance for many years, with innovative technologies that help make life simpler – features you might not find on ordinary appliances. Please spend a few minutes reading to get the very best from it.

ACCESSORIES AND CONSUMABLES

In the AEG webshop, you'll find everything you need to keep all your AEG appliances looking spotless and working perfectly. Along with a wide range of accessories designed and built to the high quality standards you would expect, from specialist cookware to cutlery baskets, from bottle holders to delicate laundry bags...



Visit the webshop at:
www.aeg.com/shop

QUELCONGELATEUR.COM

CONTENTS

20	Safety information
23	Control panel
24	First use
24	Daily use
25	Helpful hints and tips
26	Care and cleaning
27	What to do if...
29	Technical data
29	Installation
32	Environmental concerns

QUELCONGELATEUR.COM

The following symbols are used in this user manual:



Important information concerning your personal safety and information on how to avoid damaging the appliance.



General information and tips



Environmental information

Subject to change without notice



SAFETY INFORMATION

In the interest of your safety and to ensure the correct use, before installing and first using the appliance, read this user manual carefully, including its hints and warnings. To avoid unnecessary mistakes and accidents, it is important to ensure that all people using the appliance are thoroughly familiar with its operation and safety features. Save these instructions and make sure that they remain with the appliance if it is moved or sold, so that everyone using it through its life will be properly informed on appliance use and safety. For the safety of life and property keep the precautions of these user's instructions as the manufacturer is not responsible for damages caused by omission.

Children and vulnerable people safety

- This appliance is not intended for use by persons (including children) with reduced physical, sensory or mental capabilities, or lack of experience and knowledge, unless they have been given supervision or instruction concerning use of the appliance by a person responsible for their safety.

Children should be supervised to ensure that they do not play with the appliance.

- Keep all packaging well away from children. There is risk of suffocation.
- If you are discarding the appliance pull the plug out of the socket, cut the connection cable (as close to the appliance as you can) and remove the door to prevent playing children to suffer electric shock or to close themselves into it.
- If this appliance featuring magnetic door seals is to replace an older appliance having a spring lock (latch) on the door or lid, be sure to make that spring lock unusable before you discard the old appliance. This will prevent it from becoming a death trap for a child.

General safety



WARNING!

Keep ventilation openings, in the appliance enclosure or in the built-in structure, clear of obstruction.

- The appliance is intended for keeping foodstuff and/or beverages in a normal household as explained in this instruction booklet.
- Do not use a mechanical device or any artificial means to speed up the thawing process.
- Do not use other electrical appliances (such as ice cream makers) inside of refrigerating appliances, unless they are approved for this purpose by the manufacturer.
- Do not damage the refrigerant circuit.
- The refrigerant isobutane (R600a) is contained within the refrigerant circuit of the appliance, a natural gas with a high level of environmental compatibility, which is nevertheless flammable.

During transportation and installation of the appliance, be certain that none of the components of the refrigerant circuit become damaged.

If the refrigerant circuit should become damaged:

- avoid open flames and sources of ignition

- thoroughly ventilate the room in which the appliance is situated
- It is dangerous to alter the specifications or modify this product in any way. Any damage to the cord may cause a short-circuit, fire and/or electric shock.



WARNING!

Any electrical component (power cord, plug, compressor) must be replaced by a certified service agent or qualified service personnel to avoid hazard.

1. Power cord must not be lengthened.
 2. Make sure that the power plug is not squashed or damaged by the back of the appliance. A squashed or damaged power plug may overheat and cause a fire.
 3. Make sure that you can come to the mains plug of the appliance.
 4. Do not pull the mains cable.
 5. If the power plug socket is loose, do not insert the power plug. There is a risk of electric shock or fire.
 6. You must not operate the appliance without the lamp cover (if foreseen) of interior lighting.
- This appliance is heavy. Care should be taken when moving it.
 - Do not remove nor touch items from the freezer compartment if your hands are damp/wet, as this could cause skin abrasions or frost/freezer burns.
 - Avoid prolonged exposure of the appliance to direct sunlight.
 - Bulb lamps (if foreseen) used in this appliance are special purpose lamps selected for household appliances use only. They are not suitable for household room illumination.

Daily Use

- Do not put hot pot on the plastic parts in the appliance.
- Do not store flammable gas and liquid in the appliance, because they may explode.
- Do not place food products directly against the air outlet on the rear wall. (If the appliance is Frost Free)
- Frozen food must not be re-frozen once it has been thawed out.
- Store pre-packed frozen food in accordance with the frozen food manufacturer's instructions.
- Appliance's manufacturers storage recommendations should be strictly adhered to. Refer to relevant instructions.
- Do not place carbonated or fizzy drinks in the freezer compartment as it creates pressure on the container, which may cause it to explode, resulting in damage to the appliance.
- Ice lollies can cause frost burns if consumed straight from the appliance.

Care and cleaning

- Before maintenance, switch off the appliance and disconnect the mains plug from the mains socket.
- Do not clean the appliance with metal objects.
- Do not use sharp objects to remove frost from the appliance. Use a plastic scraper.

- Never use a hair drier or other heating appliances to speed up defrosting. Excessive heat may damage the plastic interior, and humidity could enter the electric system making it live.

Installation



For electrical connection carefully follow the instructions given in specific paragraphs.


- Unpack the appliance and check if there are damages on it. Do not connect the appliance if it is damaged. Report possible damages immediately to the place you bought it. In that case retain packing.
- It is advisable to wait at least four hours before connecting the appliance to allow the oil to flow back in the compressor.
- Adequate air circulation should be around the appliance, lacking this leads to overheating. To achieve sufficient ventilation follow the instructions relevant to installation.
- Wherever possible the back of the product should be against a wall to avoid touching or catching warm parts (compressor, condenser) to prevent possible burn.
- The appliance must not be located close to radiators or cookers.
- Make sure that the mains plug is accessible after the installation of the appliance.
- Connect to potable water supply only (If a water connection is foreseen).

Service

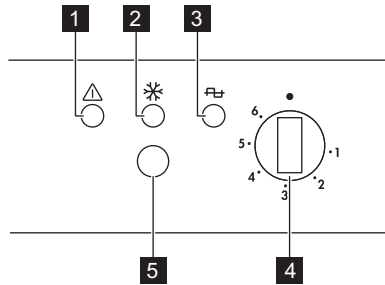
- Any electrical work required to do the servicing of the appliance should be carried out by a qualified electrician or competent person.
- This product must be serviced by an authorized Service Centre, and only genuine spare parts must be used.

Environment Protection



This appliance does not contain gasses which could damage the ozone layer, in either its refrigerant circuit or insulation materials. The appliance shall not be discarded together with the urban refuse and rubbish. The insulation foam contains flammable gases: the appliance shall be disposed according to the applicable regulations to obtain from your local authorities. Avoid damaging the cooling unit, especially at the rear near the heat exchanger. The materials used on this appliance marked by the symbol  are recyclable.

CONTROL PANEL



- 1** Alarm Light
- 2** Fast Freeze Indicator
- 3** Pilot Light
- 4** Temperature Regulator
- 5** Fast Freeze Switch

Switching on

Insert the plug into the wall socket.
Turn the Temperature regulator clockwise to a medium setting.
The Pilot light and the Alarm light will light up.

Switching off

To turn off the appliance, turn the Temperature regulator to the " ● " position.

Fast Freeze function

To activate the Fast Freeze function, press the Fast Freeze switch.
The Fast Freeze light will light up.

Temperature regulation

The temperature is automatically regulated.
To operate the appliance, proceed as follows:

- turn the Temperature regulator toward lower settings to obtain the minimum coldness.
 - turn the Temperature regulator toward higher settings to obtain the maximum coldness.
- The intermediate position is usually the most suitable.
However, the exact setting should be chosen keeping in mind that the temperature inside the appliance depends on:
- room temperature
 - how often the door is opened
 - the quantity of food stored
 - the location of the appliance.

High temperature alarm

In the event of an abnormal temperature rise inside the freezer (e.g. power cut) alarm light comes on.

When normal conditions are restored the alarm light will switch off automatically.

FIRST USE

Cleaning the interior

Before using the appliance for the first time, wash the interior and all internal accessories with lukewarm water and some neutral soap so as to remove the typical smell of a brand-new product, then dry thoroughly.



Do not use detergents or abrasive powders, as these will damage the finish.

DAILY USE

Freezing fresh food

The freezer compartment is suitable for freezing fresh food and storing frozen and deep-frozen food for a long time.

To freeze fresh food activate the Fast Freezing function at least 24 hours before placing the food to be frozen in the freezer compartment.

Place the fresh food to be frozen in the top compartment.

The maximum amount of food that can be frozen in 24 hours is specified on the rating plate, a label located on the inside of the fridge.

The freezing process lasts 24 hours: during this period do not add other food to be frozen.

After 24 hours, when the freezing process is completed, deactivate the Fast Freezing function (see "Fast Freezing function").

Storage of frozen food

When first starting-up or after a period out of use, before putting the products in the compartment let the appliance run at least 24 hours on the Fast Freeze setting.

If large quantities of food are to be stored, remove the drawers but the lower one from appliance and place food on evaporator shelves to obtain the best performance.



In the event of accidental defrosting, for example due to a power failure, if the power has been off for longer than the value shown in the technical characteristics chart under "rising time", the defrosted food must be consumed quickly or cooked immediately and then re-frozen (after cooling).

Thawing

Deep-frozen or frozen food, prior to being used, can be thawed in the refrigerator compartment or at room temperature, depending on the time available for this operation.

Small pieces may even be cooked still frozen, directly from the freezer: in this case, cooking will take longer.

HELPFUL HINTS AND TIPS

Normal Operating Sounds

- You may hear a faint gurgling and a bubbling sound when the refrigerant is pumped through the coils or tubing. This is correct.
- When the compressor is on, the refrigerant is being pumped around and you will hear a whirring sound and a pulsating noise from the compressor. This is correct.
- The thermic dilatation might cause a sudden cracking noise. It is natural, not dangerous physical phenomenon. This is correct.
- When the compressor switches on or switches off, you will hear a faint "click" of the temperature regulator. This is correct.

Hints for energy saving

- Do not open the door frequently or leave it open longer than absolutely necessary.
- If the ambient temperature is high and the Temperature Regulator is set to low temperature and the appliance is fully loaded, the compressor may run continuously, causing frost or ice on the evaporator. If this happens, set the Temperature Regulator toward warmer settings to allow automatic defrosting and so a saving in electricity consumption.

To obtain the best performance:

- do not open the door frequently or leave it open longer than absolutely necessary
- do not remove the cold accumulators from the freezer basket.

Hints for freezing

To help you make the most of the freezing process, here are some important hints:

- the maximum quantity of food which can be frozen in 24 hrs. is shown on the rating plate;
- the freezing process takes 24 hours. No further food to be frozen should be added during this period;
- only freeze top quality, fresh and thoroughly cleaned, foodstuffs;
- prepare food in small portions to enable it to be rapidly and completely frozen and to make it possible subsequently to thaw only the quantity required;
- wrap up the food in aluminium foil or polythene and make sure that the packages are airtight;
- do not allow fresh, unfrozen food to touch food which is already frozen, thus avoiding a rise in temperature of the latter;
- lean foods store better and longer than fatty ones; salt reduces the storage life of food;
- water ices, if consumed immediately after removal from the freezer compartment, can possibly cause the skin to be freeze burnt;
- it is advisable to show the freezing in date on each individual pack to enable you to keep tab of the storage time.

Hints for storage of frozen food

To obtain the best performance from this appliance, you should:

- make sure that the commercially frozen foodstuffs were adequately stored by the retailer;
- be sure that frozen foodstuffs are transferred from the foodstore to the freezer in the shortest possible time;
- not open the door frequently or leave it open longer than absolutely necessary;
- once defrosted, food deteriorates rapidly and cannot be refrozen;
- do not exceed the storage period indicated by the food manufacturer.

CARE AND CLEANING



CAUTION!

Unplug the appliance before carrying out any maintenance operation.



This appliance contains hydrocarbons in its cooling unit; maintenance and recharging must therefore only be carried out by authorized technicians.

Periodic cleaning

The equipment has to be cleaned regularly:

- clean the inside and accessories with lukewarm water and some neutral soap.
- regularly check the door seals and wipe clean to ensure they are clean and free from debris.
- rinse and dry thoroughly.



Do not pull, move or damage any pipes and/or cables inside the cabinet.

Never use detergents, abrasive powders, highly perfumed cleaning products or wax polishes to clean the interior as this will damage the surface and leave a strong odour.

Clean the condenser (black grill) and the compressor at the back of the appliance with a brush. This operation will improve the performance of the appliance and save electricity consumption.



Take care of not to damage the cooling system.

Many proprietary kitchen surface cleaners contain chemicals that can attack/damage the plastics used in this appliance. For this reason it is recommended that the outer casing of this appliance is only cleaned with warm water with a little washing-up liquid added. After cleaning, reconnect the equipment to the mains supply.

Defrosting the freezer

A certain amount of frost will always form on the freezer shelves and around the top compartment.

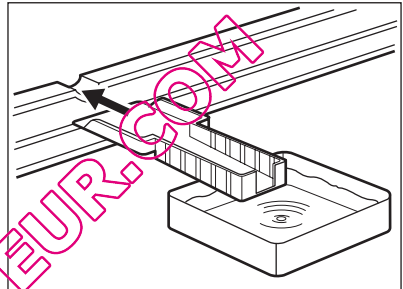
Defrost the freezer when the frost layer reaches a thickness of about 3-5 mm.

To remove the frost, follow the instructions below:

- switch off the appliance and pull out the plug from the wall socket
- remove any stored food, wrap it in several layers of newspaper and put it in a cool place
- remove the freezer drawers

- put insulating material around the drawers, e.g. blankets or newspapers. Defrosting can be accelerated by placing bowls with hot water (not boiling) inside the freezer.
- Leave the door open and insert the plastic scraper in the appropriate seating at the bottom centre, placing a basin underneath to collect the defrost water
- carefully scrape off the ice when it starts to thaw (use a wood or a plastic scraper)
- when all the ice has melted, dry the interior thoroughly and keep the scraper for future use.
- switch on the appliance and replace the frozen foodstuff.

It is recommended to operate the appliance at the highest position of the thermostatic control for some hours so that it can reach the sufficient storing temperature as soon as possible.



CAUTION!

Never use sharp metal tools to scrape off frost from the evaporator as you could damage it. Do not use a mechanical device or any artificial means to speed up the thawing process other than those recommended by the manufacturer. A temperature rise of the frozen food packs, during defrosting, may shorten their safe storage life.

WHAT TO DO IF...



WARNING!

Before troubleshooting, disconnect the mains plug from the mains socket. Only a qualified electrician or competent person must do the troubleshooting that is not in this manual.

Problem	Possible cause	Solution
The appliance does not operate. The Pilot light does not flash.	The appliance is switched off.	Switch on the appliance.
	The mains plug is not connected to the mains socket correctly.	Connect the mains plug to the mains socket correctly.
	The appliance has no power. There is no voltage in the mains socket.	Connect a different electrical appliance to the mains socket. Contact a qualified electrician.
The Pilot light flashes.	The appliance is not working properly.	Contact a qualified electrician.
The Alarm light flashes.	The temperature in the freezer is too high.	Refer to "Excessive Temperature Alarm"

Problem	Possible cause	Solution
The compressor operates continually.	The temperature is not set correctly.	Set a higher temperature.
	The door is not closed correctly.	Refer to "Closing the door".
	The door has been opened too frequently.	Do not keep the door open longer than necessary.
	The product temperature is too high.	Let the product temperature decrease to room temperature before storage.
	The room temperature is too high.	Decrease the room temperature.
	The Fast Freeze function is switched on.	Refer to "Fast Freeze function".
The temperature in the freezer is too low.	The temperature regulator is not set correctly.	Set a higher temperature.
	The Fast Freeze function is switched on.	Refer to "Fast Freeze function".
The temperature in the freezer is too high.	The temperature regulator is not set correctly.	Set a lower temperature.
	The door is not closed correctly.	Refer to "Closing the door".
	The product temperature is too high.	Let the product temperature decrease to room temperature before storage.
	Many products are stored at the same time.	Store less products at the same time.
	Products are too near to each other.	Store products so that there is cold air circulation.
	There is too much frost.	Food is not wrapped correctly.
The door is not closed correctly.		Refer to "Closing the door".
The temperature regulator is not set correctly.		Set a higher temperature.

Closing the door

1. Clean the door gaskets.
2. If necessary, adjust the door. Refer to "Installation".
3. If necessary, replace the defective door gaskets. Contact the Service Center.

TECHNICAL DATA

Dimension		
	Height	1540 mm
	Width	595 mm
	Depth	658 mm
Rising Time		20 h
Voltage		230 - 240 V
Frequency		50 Hz

The technical information are situated in the rating plate on the internal left side of the appliance and in the energy label.

INSTALLATION



WARNING!

Read the "Safety Information" carefully for your safety and correct operation of the appliance before installing the appliance.

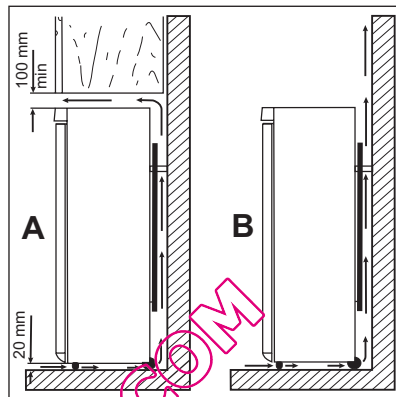
Positioning

Install this appliance at a location where the ambient temperature corresponds to the climate class indicated on the rating plate of the appliance:

Climate class	Ambient temperature
SN	+16°C to + 32°C
N	+16°C to + 32°C
ST	+16°C to + 38°C
T	+16°C to + 43°C

Location

The appliance should be installed well away from sources of heat such as radiators, boilers, direct sunlight etc. Ensure that air can circulate freely around the back of the cabinet. To ensure best performance, if the appliance is positioned below an overhanging wall unit, the minimum distance between the top of the cabinet and the wall unit must be at least 100 mm. Ideally, however, the appliance should not be positioned below overhanging wall units. Accurate levelling is ensured by one or more adjustable feet at the base of the cabinet.



WARNING!

It must be possible to disconnect the appliance from the mains power supply; the plug must therefore be easily accessible after installation.

Electrical connection

Before plugging in, ensure that the voltage and frequency shown on the rating plate correspond to your domestic power supply.

The appliance must be earthed. The power supply cable plug is provided with a contact for this purpose. If the domestic power supply socket is not earthed, connect the appliance to a separate earth in compliance with current regulations, consulting a qualified electrician.

The manufacturer declines all responsibility if the above safety precautions are not observed.

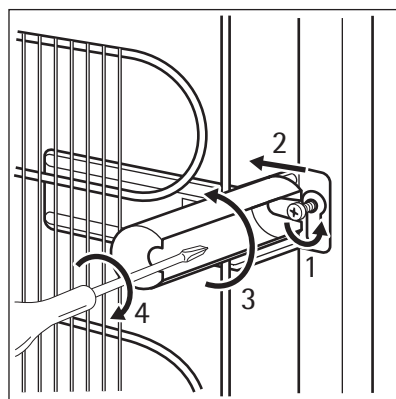
This appliance complies with the E.E.C. Directives.

Rear spacers

You can find the two spacers in the bag with documentation.

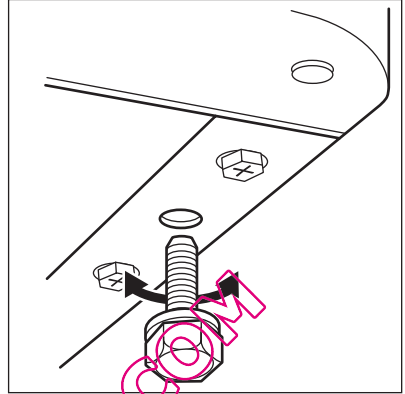
Do these steps to install the spacers:

1. Release the screw.
2. Engage the spacer below the screw.
3. Turn the spacer to the right position.
4. Tighten again the screws.



Levelling

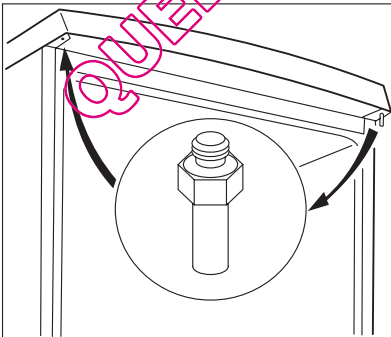
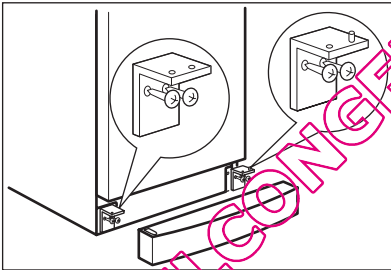
When placing the appliance ensure that it stands level. This can be achieved by two adjustable feet at the bottom in front.



Door reversibility

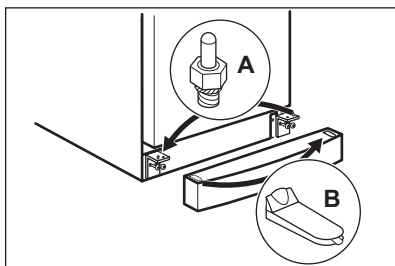


To carry out the following operations, we suggest that this be made with another person that will keep a firm hold on the doors of the appliance during the operations.

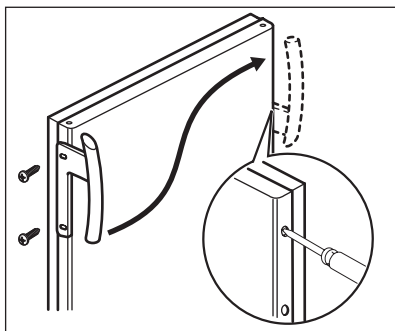


To change the opening direction of the door, do these steps:

- Remove the plug from the power socket.
- Tilt back the appliance carefully so that the compressor cannot touch the floor.
- Remove the plinth.
- Unscrew and remove the lower hinges.
- Remove the door.
- Unscrew the upper pin and screw it on the opposite side.
- Refit the door.
- Make sure the edge of the door is parallel with the edge of the top.



- Unscrew the pin (A) and screw it on the opposite side.
- Remove the cap (B) and position it on the opposite side.
- Screw the lower hinges.
- Refit the plinth.
- Stand the appliance upright.




- Fit the handle on the opposite side and put the plastic caps (contained in the instructions bag) in the free holes.
- Do a final check to make sure that:
 - All screws are tightened.
 - The door opens and closes correctly.

If the ambient temperature is cold (i.e. in Winter), the gasket may not fit perfectly to the cabinet. In that case, wait for the natural fitting of the gasket.

In case you do not want to carry out the above mentioned operations, contact the nearest After Sales Service Force. The After Sales Service specialist will carry out the reversibility of the doors at your cost.

ENVIRONMENTAL CONCERNS

The symbol  on the product or on its packaging indicates that this product may not be treated as household waste. Instead it should be taken to the appropriate collection point for the recycling of electrical and electronic equipment. By ensuring this product is disposed of correctly, you will help prevent potential negative consequences for the environment and human health, which could otherwise be caused by inappropriate waste handling of this product. For more detailed information about recycling of this product, please contact your local council, your household waste disposal service or the shop where you purchased the product.

POUR DES RÉSULTATS PARFAITS

Merci d'avoir choisi ce produit AEG. Nous l'avons conçu pour qu'il vous offre des performances irréprochables pour longtemps, en intégrant des technologies innovantes qui vous simplifient la vie grâce à des caractéristiques que vous ne trouverez pas forcément sur des appareils ordinaires. Veuillez prendre quelques instants pour lire cette notice afin d'utiliser au mieux votre appareil.

ACCESSOIRES ET CONSOMMABLES

Dans la boutique en ligne d'AEG, vous trouverez tout ce qu'il vous faut pour que vos appareils AEG fonctionnent parfaitement. Sans oublier une vaste gamme d'accessoires conçus et fabriqués selon les critères de qualité les plus élevés qui soient, des articles de cuisine spécialisés aux range-couverts, des porte-bouteilles aux sacs à linge délicats...



Visitez la boutique en ligne sur
www.aeg.com/shop

SOMMAIRE

- 35 Consignes de sécurité
- 38 Bandeau de commande
- 39 Première utilisation
- 39 Utilisation quotidienne
- 40 Conseils utiles
- 41 Entretien et nettoyage
- 43 En cas d'anomalie de fonctionnement
- 45 Caractéristiques techniques
- 45 Installation
- 48 En matière de sauvegarde de l'environnement

QUELCONGELATEUR.COM

Les symboles suivants sont utilisés dans ce manuel:



Informations importantes pour votre sécurité et pour éviter d'abîmer l'appareil.



Informations générales et conseils



Informations écologiques

Sous réserve de modifications



CONSIGNES DE SÉCURITÉ

Pour votre sécurité et garantir une utilisation correcte de l'appareil, lisez attentivement cette notice, y compris les conseils et avertissements, avant d'installer et d'utiliser l'appareil pour la première fois. Pour éviter toute erreur ou accident, veillez à ce que toute personne qui utilise l'appareil connaisse bien son fonctionnement et ses fonctions de sécurité. Conservez cette notice avec l'appareil. Si l'appareil doit être vendu ou cédé à une autre personne, veillez à remettre cette notice au nouveau propriétaire, afin qu'il puisse se familiariser avec son fonctionnement et sa sécurité.

Pour la sécurité des personnes et des biens, conservez et respectez les consignes de sécurité figurant dans cette notice. Le fabricant décline toute responsabilité en cas de dommages dus au non-respect de ces instructions.

Sécurité des enfants et des personnes vulnérables

- Cet appareil n'est pas destiné à être utilisé par des enfants ou des personnes dont les capacités physiques, sensorielles ou mentales, ou le manque d'expérience et de connaissance les empêchent d'utiliser l'appareil sans risque lorsqu'ils sont sans surveillance ou en l'absence d'instruction d'une personne responsable qui puisse leur assurer une utilisation de l'appareil sans danger.

Empêchez les enfants de jouer avec l'appareil.

- Ne laissez pas les différents emballages à portée des enfants. Ils pourraient s'asphyxier.
- Si l'appareil doit être mis au rebut, veillez à couper le câble d'alimentation électrique au ras de l'appareil pour éviter les risques d'électrocution. Démontez la porte pour éviter que des enfants ne restent enfermés à l'intérieur.
- Cet appareil est muni de fermetures magnétiques. S'il remplace un appareil équipé d'une fermeture à ressort, nous vous conseillons de rendre celle-ci inutilisable avant de vous en débarrasser. Ceci afin d'éviter aux enfants de s'enfermer dans l'appareil et de mettre ainsi leur vie en danger.

Consignes générales de sécurité



AVERTISSEMENT

Veillez à ce que les orifices de ventilation, situés dans l'enceinte de l'appareil ou la structure intégrée, ne soient pas obstrués.

- Les appareils sont destinés uniquement à la conservation des aliments et/ou des boissons dans le cadre d'un usage domestique normal, tel que celui décrit dans la présente notice.
- N'utilisez pas d'appareils électriques, d'agents chimiques ou tout autre système artificiel pour accélérer le processus de dégivrage.
- Ne faites pas fonctionner d'appareils électriques (comme des sorbetières électriques, ...) à l'intérieur des appareils de réfrigération à moins que cette utilisation n'ait reçu l'agrément du fabricant.
- N'endommagez pas le circuit frigorifique.

- Le circuit frigorifique de l'appareil contient de l'isobutane (R600a), un gaz naturel offrant un haut niveau de compatibilité avec l'environnement mais qui est néanmoins inflammable.

Pendant le transport et l'installation de votre appareil, assurez-vous qu'aucune partie du circuit frigorifique n'est endommagée.

Si le circuit frigorifique est endommagé :

- évitez les flammes vives et toute autre source d'allumage
- aérez soigneusement la pièce où se trouve l'appareil
- Ne modifiez pas les spécifications de l'appareil. Si le câble d'alimentation est endommagé, il peut causer un court circuit, un incendie et/ou une électrocution.



AVERTISSEMENT

Les éventuelles réparations ou interventions sur votre appareil, ainsi que le remplacement du câble d'alimentation, ne doivent être effectuées que par un professionnel qualifié.

1. Ne branchez pas le cordon d'alimentation à une rallonge.
 2. Assurez-vous que la prise n'est pas écrasée ou endommagée par l'arrière de l'appareil. Une prise de courant écrasée ou endommagée peut s'échauffer et causer un incendie.
 3. Vérifiez que la prise murale de l'appareil est accessible.
 4. Ne débranchez pas l'appareil en tirant sur le câble.
 5. Si la prise murale n'est pas bien fixée, n'introduisez pas de prise dedans. Risque d'électrocution ou d'incendie.
 6. N'utilisez pas l'appareil sans le diffuseur de l'ampoule (si présent) de l'éclairage intérieur.
- Cet appareil est lourd. Faites attention lors de son déplacement.
 - Ne touchez pas avec les mains humides les surfaces givrées et les produits congelés (risque de brûlure et d'arrachement de la peau).
 - Évitez une exposition prolongée de l'appareil aux rayons solaires.
 - Les ampoules (si présentes) utilisées dans cet appareil sont des ampoules spécifiques uniquement destinées à être utilisées sur des appareils ménagers. Elles ne sont pas du tout adaptées à un éclairage quelconque d'une habitation.

Utilisation quotidienne

- Ne posez pas d'éléments chauds sur les parties en plastique de l'appareil.
- Ne stockez pas de gaz ou de liquides inflammables dans l'appareil (risque d'explosion).
- Ne placez pas d'aliments directement contre la sortie d'air sur la paroi arrière de l'appareil. (Si l'appareil est sans givre.)
- Un produit décongelé ne doit jamais être recongelé.
- Conservez les aliments emballés conformément aux instructions de leur fabricant.
- Respectez scrupuleusement les conseils de conservation donnés par le fabricant de l'appareil. Consultez les instructions respectives.

- Ne mettez pas de bouteilles ni de boîtes de boissons gazeuses dans le compartiment congélateur, car la pression se formant à l'intérieur du contenant pourrait le faire éclater et endommager ainsi l'appareil.
- Ne consommez pas certains produits tels que les bâtonnets glacés dès leur sortie de l'appareil, car ils peuvent provoquer des brûlures.

Entretien et nettoyage

- Avant toute opération d'entretien, mettez l'appareil à l'arrêt et débranchez-le.
- N'utilisez pas d'objets métalliques pour nettoyer l'appareil.
- N'utilisez pas d'objet tranchant pour gratter la couche de givre. Utilisez une spatule en plastique.
- N'utilisez pas d'appareils électriques ou agents chimiques pour dégivrer l'appareil. La chaleur excessive pourrait endommager le revêtement plastique interne et l'humidité pourrait s'introduire dans le système électrique.

Installation



Avant de procéder au branchement électrique, respectez scrupuleusement les instructions fournies dans cette notice.

- Déballez l'appareil et vérifiez qu'il n'est pas endommagé. Ne branchez pas l'appareil s'il est endommagé. Signalez immédiatement au revendeur de l'appareil les dommages constatés. Dans ce cas, gardez l'emballage.
- Il est conseillé d'attendre au moins quatre heures avant de brancher l'appareil pour que le circuit frigorifique soit stabilisé.
- Veillez à ce que l'air circule librement autour de l'appareil pour éviter qu'il ne surchauffe. Pour assurer une ventilation suffisante, respectez les instructions de la notice (chapitre Installation).
- Placez l'appareil dos au mur pour éviter tout contact avec le compresseur et le condenseur (risque de brûlure).
- Placez de préférence votre appareil loin d'une source de chaleur (chauffage, cuisson ou rayons solaires trop intenses).
- Assurez-vous que la prise murale reste accessible après l'installation de l'appareil.
- Branchez à l'alimentation en eau potable uniquement. (Si un branchement sur le réseau d'eau est prévu.)

Maintenance

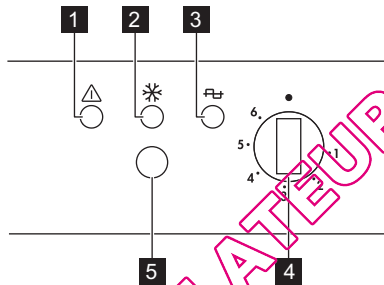
- Les branchements électriques nécessaires à l'entretien de l'appareil doivent être réalisés par un électricien qualifié ou une personne compétente.
- Cet appareil ne doit être entretenu et réparé que par un Service après-vente autorisé, exclusivement avec des pièces d'origine.

Protection de l'environnement



Le système frigorifique et l'isolation de votre appareil ne contiennent pas de C.F.C. contribuant ainsi à préserver l'environnement. L'appareil ne doit pas être mis au rebut avec les ordures ménagères et les déchets urbains. La mousse d'isolation contient des gaz inflammables : l'appareil sera mis au rebut conformément aux règlements applicables disponibles auprès des autorités locales. Veillez à ne pas détériorer les circuits frigorifiques, notamment au niveau du condenseur. Les matériaux utilisés dans cet appareil identifiés par le symbole ♻️ sont recyclables.

BANDEAU DE COMMANDE



- 1** Voyant d'alarme
- 2** Voyant Fast Freeze
- 3** Pilot Light
- 4** Thermostat
- 5** Interrupteur Fast freeze

Mise en marche

Branchez l'appareil à une prise murale.

Tournez le thermostat dans le sens des aiguilles d'une montre sur une position médiane.

Le voyant lumineux et le voyant Alarme s'allument.

Désactivation

Pour mettre à l'arrêt l'appareil, tournez le thermostat sur la position « ● ».

Fonction Fast Freeze

Pour activer la fonction Fast Freeze, appuyez sur l'interrupteur Fast Freeze.

Le voyant Fast Freeze s'allume.

Réglage de la température

La température est réglée automatiquement.

Pour faire fonctionner l'appareil, procédez comme suit :

- tournez le thermostat sur la position minimum pour obtenir moins de froid.
- Tournez le thermostat sur la position maximum pour obtenir plus de froid.

Une position intermédiaire est généralement la plus indiquée.

Toutefois, on obtiendra le réglage exact en tenant compte du fait que la température à l'intérieur de l'appareil dépend de plusieurs facteurs :

- la température ambiante
- la fréquence d'ouverture de la porte
- la quantité d'aliments stockés
- l'emplacement de l'appareil.

Alarme haute température

Lorsque la température à l'intérieur du compartiment congélateur s'élève anormalement (par exemple, en cas de coupure de courant), le voyant Alarme s'allume.

Une fois les conditions normales de fonctionnement rétablies, le voyant Alarme s'éteint automatiquement.

PREMIÈRE UTILISATION

Nettoyage intérieur

Avant d'utiliser l'appareil pour la première fois, nettoyez l'intérieur et tous les accessoires internes avec de l'eau tiède savonneuse pour supprimer l'odeur caractéristique du "neuf" puis séchez soigneusement.



N'utilisez pas de produits abrasifs, poudre à récurer, éponge métallique pour ne pas abîmer la finition.

UTILISATION QUOTIDIENNE

Congélation d'aliments frais

Le compartiment congélateur est idéal pour congeler des denrées fraîches et conserver à long terme des aliments surgelés ou congelés.

Pour congeler les denrées fraîches, activez la fonction Congélation rapide au moins 24 heures avant de placer les denrées à congeler dans le compartiment congélateur.

Placez les denrées fraîches à congeler dans le compartiment supérieur.

La quantité maximale de denrées que vous pouvez congeler par 24 heures figure sur la plaque signalétique, située à l'intérieur de l'appareil.

Le processus de congélation dure 24 heures : vous ne devez ajouter aucune autre denrée à congeler au cours de cette période.

Au bout de 24 heures, lorsque le processus de congélation est terminé, désactivez la fonction Congélation rapide (reportez-vous au paragraphe « Congélation rapide »).

Conservation des aliments congelés

Lors de la première utilisation ou après une période de non utilisation, faites fonctionner l'appareil en mode Fast Freeze pendant au moins 24 heures, avant de placer les produits dans le compartiment.

Si vous devez stocker une grande quantité d'aliments, vous avez la possibilité de retirer tous les tiroirs, sauf le tiroir du bas, et de placer directement les aliments sur les clayettes de l'évaporateur pour obtenir les meilleures performances possibles.



En cas de décongélation accidentelle, due par exemple à une coupure de courant, si la coupure a duré plus de temps que prévu au paragraphe « Autonomie de fonctionnement » du chapitre Caractéristiques techniques, consommez rapidement les aliments décongelés ou cuisez-les immédiatement avant de les recongeler (une fois refroidis).

La décongélation

Les aliments surgelés ou congelés peuvent être décongelés dans le compartiment réfrigérateur ou à température ambiante, avant d'être utilisés, en fonction du temps disponible pour cette opération.

Les petites pièces peuvent même être cuites sans décongélation préalable : dans ce cas, la cuisson est plus longue.

CONSEILS UTILES

Bruits de fonctionnement normaux

- Le liquide de refroidissement qui passe dans le circuit d'évaporation peut produire un bruit de gargouillis ou de bouillonnement. Ce phénomène est normal.
- Le compresseur peut produire un ronronnement aigu ou un bruit de pulsation. Ce phénomène est normal.
- La dilatation thermique peut provoquer un soudain, léger bruit de craquement. C'est un phénomène normal et sans gravité. Ce phénomène est normal.
- Un léger claquement se produit lors de la mise en fonctionnement/à l'arrêt du compresseur. Ce phénomène est normal.

Conseils d'économie d'énergie

- Évitez d'ouvrir trop souvent la porte du congélateur et ne la laissez ouverte que le temps nécessaire.
- Si la température ambiante est élevée, le thermostat réglé sur la position maximale et l'appareil plein, il est possible que le compresseur fonctionne en régime continu, d'où un risque de formation de givre ou de glace sur l'évaporateur. Dans ce cas, réglez le thermostat sur une température plus élevée pour faciliter le dégivrage automatique, ce qui permet ainsi d'économiser de l'énergie.

Pour obtenir les meilleurs résultats :

- évitez d'ouvrir trop souvent la porte du congélateur et ne la laissez ouverte que le temps nécessaire
- n'enlevez pas les accumulateurs de froid du panier de congélation.

Conseils pour la congélation

Pour obtenir les meilleurs résultats, voici quelques conseils importants :

- la quantité maximale de denrées que vous pouvez congeler par 24 heures est indiquée sur la plaque signalétique.

- le temps de congélation est de 24 heures. Aucune autre denrée à congeler ne doit être ajoutée pendant cette période.
- congelez seulement les denrées alimentaires fraîches, de qualité supérieure (une fois nettoyées).
- préparez la nourriture en petits paquets pour une congélation rapide et uniforme, adaptés à l'importance de la consommation.
- enveloppez les aliments dans des feuilles d'aluminium ou de polyéthylène et assurez-vous que les emballages sont étanches ;
- ne laissez pas des aliments frais, non congelés, toucher des aliments déjà congelés pour éviter une remontée en température de ces derniers.
- les aliments maigres se conservent mieux et plus longtemps que les aliments gras ; le sel réduit la durée de conservation des aliments
- la température très basse à laquelle se trouvent les bâtonnets glacés, s'ils sont consommés dès leur sortie du compartiment congélateur, peut provoquer des brûlures.
- L'identification des emballages est importante : indiquez la date de congélation du produit, et respectez la durée de conservation indiquée par le fabricant.

Conseils pour la conservation des produits surgelés et congelés du commerce

Pour une bonne conservation des produits surgelés et congelés, vous devez :

- vous assurer qu'ils ont bien été conservés au magasin ;
- prévoir un temps réduit au minimum pour leur transport du magasin d'alimentation à votre domicile ;
- éviter d'ouvrir trop souvent la porte du congélateur et ne la laisser ouverte que le temps nécessaire.
- une fois décongelés, les aliments se détériorent rapidement et ne peuvent pas être re-congelés.
- respecter la durée de conservation indiquée par le fabricant.

ENTRETIEN ET NETTOYAGE



ATTENTION

débrancher l'appareil avant toute opération d'entretien.



Cet appareil contient des hydrocarbures dans son circuit réfrigérant : l'entretien et la recharge ne doivent donc être effectués que par du personnel autorisé.

Nettoyage périodique

Cet appareil doit être nettoyé régulièrement :

- Nettoyez l'intérieur et tous les accessoires avec de l'eau tiède savonneuse.
- Vérifiez régulièrement les joints de porte et nettoyez-les en les essuyant pour éviter toute accumulation de déchets.
- Rincez et séchez soigneusement.



Ne pas tirer, déplacer ou endommager les tuyaux et/ou câbles qui se trouvent à l'intérieur de l'appareil.

Ne JAMAIS utiliser de produits abrasifs ou caustiques ni d'éponges avec grattoir pour nettoyer l'intérieur de façon à ne pas l'abîmer et laisser de fortes odeurs.

Nettoyer le condenseur (grille noire) et le compresseur situés à l'arrière de l'appareil avec une brosse ou un aspirateur. Cette opération améliore les performances de l'appareil et permet des économies d'énergie.



Attention à ne pas endommager le système de réfrigération.

De nombreux détergents pour la cuisine recommandés par les fabricants contiennent des produits chimiques qui peuvent attaquer/endommager les pièces en plastique utilisées dans cet appareil. Il est par conséquent recommandé d'utiliser seulement de l'eau chaude additionnée d'un peu de savon liquide pour nettoyer la carrosserie de l'appareil.

Après le nettoyage, rebranchez l'appareil.

Dégivrage du congélateur

Une certaine quantité de givre se forme toujours sur les clayettes du congélateur et autour du compartiment supérieur.

Dégivrez le congélateur lorsque l'épaisseur de la couche de givre est comprise entre 3 et 5 mm.

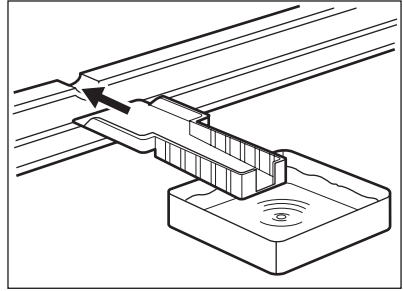
Pour enlever le givre, suivez les instructions ci-dessous :

- éteignez l'appareil et débranchez la prise de courant
- sortez les denrées congelées, enveloppez-les dans plusieurs feuilles de papier journal et conservez-les dans un endroit frais
- enlevez les paniers de congélation
- enveloppez-les de papier journal.

Pour accélérer le dégivrage, placez un récipient d'eau chaude (non bouillante) dans le congélateur.

- Maintenez la porte ouverte et utilisez la spatule en plastique comme gouttière en l'insérant dans l'emplacement prévu à cet effet. Placez au-dessous un récipient dans lequel s'écoulera l'eau de dégivrage
- retirez soigneusement la glace quand elle commence à fondre (utilisez une spatule en bois ou en plastique)
- une fois la glace fondue, épongez et séchez soigneusement l'intérieur du congélateur et conservez la spatule pour une prochaine utilisation.
- rebranchez l'appareil, remettez-le en service et replacez les aliments congelés à l'intérieur.

Il est recommandé de placer le thermostat de l'appareil sur la position Max pendant quelques heures pour que la température de stockage suffisante puisse être atteinte le plus rapidement possible.



ATTENTION

N'utilisez en aucun cas d'objets métalliques ou tranchants pour gratter la couche de givre sur l'évaporateur, car vous risqueriez de le détériorer. N'utilisez aucun dispositif mécanique ou autre moyen artificiel pour accélérer le processus de dégivrage hormis ceux recommandés dans cette notice d'utilisation. Une élévation de la température des denrées congelées, pendant le dégivrage, peut réduire leur durée de conservation.

EN CAS D'ANOMALIE DE FONCTIONNEMENT



AVERTISSEMENT

Avant de résoudre les problèmes, débranchez l'appareil. La résolution des problèmes, non mentionnés dans le présent manuel, doit être exclusivement confiée à un électricien qualifié ou une personne compétente.

Problème	Cause possible	Solution
L'appareil ne fonctionne pas. Le voyant ne clignote pas.	L'appareil est éteint.	Mettez l'appareil en marche.
	La fiche du cordon d'alimentation n'est pas correctement insérée dans la prise de courant.	Branchez correctement la fiche du cordon d'alimentation dans la prise de courant.
	Le courant n'arrive pas à l'appareil. La prise de courant n'est pas alimentée.	Branchez un autre appareil électrique à la prise de courant. Contactez un électricien qualifié.
Le voyant clignote.	L'appareil ne fonctionne pas correctement.	Contactez un électricien qualifié.
Le voyant d'alarme clignote.	La température du congélateur est trop élevée.	Consultez le paragraphe « Alarme de température »
Le compresseur fonctionne en permanence.	La température n'est pas réglée correctement.	Sélectionnez une température plus élevée.
	La porte n'est pas fermée correctement.	Reportez-vous au chapitre « Fermeture de la porte ».
	La porte a été ouverte trop souvent.	Ne laissez pas la porte ouverte plus longtemps que nécessaire.
	La température du produit est trop élevée.	Laissez le produit revenir à température ambiante avant de le placer dans l'appareil.

Problème	Cause possible	Solution
	La température ambiante est trop élevée.	Diminuez la température ambiante.
	La fonction Fast Freeze est activée.	Consultez le paragraphe « Fonction Fast Freeze ».
La température du congélateur est trop basse.	Le thermostat n'est pas réglé correctement.	Sélectionnez une température plus élevée.
	La fonction Fast Freeze est activée.	Consultez le paragraphe « Fonction Fast Freeze ».
La température du congélateur est trop élevée.	Le thermostat n'est pas réglé correctement.	Sélectionnez une température plus basse.
	La porte n'est pas fermée correctement.	Reportez-vous au chapitre « Fermeture de la porte ».
	La température du produit est trop élevée.	Laissez le produit revenir à température ambiante avant de le placer dans l'appareil.
	Trop de denrées ont été introduites simultanément.	Placez moins de denrées en même temps dans l'appareil.
	Les denrées sont trop près les unes des autres.	Rangez les denrées de façon à permettre une bonne circulation de l'air froid.
Il y a trop de givre.	Les aliments ne sont pas correctement emballés.	Emballer les aliments correctement.
	La porte n'est pas fermée correctement.	Reportez-vous au chapitre « Fermeture de la porte ».
	Le thermostat n'est pas réglé correctement.	Sélectionnez une température plus élevée.

Fermeture de la porte

1. Nettoyez les joints de la porte.
2. Si nécessaire, ajustez la porte (voir paragraphe « Installation »).
3. Si nécessaire, remplacez les joints défectueux. Pour cela, contactez votre service après-vente.

CARACTÉRISTIQUES TECHNIQUES

Dimension		
	Hauteur	1540 mm
	Largeur	595 mm
	Profondeur	658 mm
Autonomie de fonctionnement		20 h
Tension		230 - 240 V
Fréquence		50 Hz

Les caractéristiques techniques figurent sur la plaque signalétique située sur le côté gauche à l'intérieur de l'appareil et sur l'étiquette énergétique.

INSTALLATION



AVERTISSEMENT

Pour votre sécurité et le bon fonctionnement de l'appareil, veuillez lire attentivement les "Consignes de sécurité" avant d'installer l'appareil.

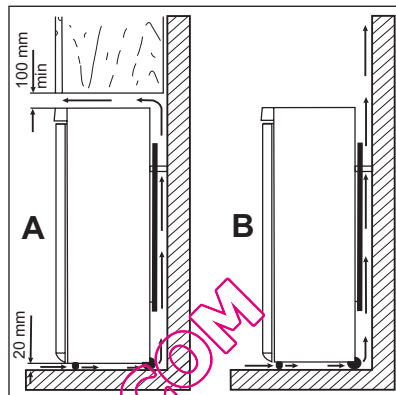
Emplacement

Installez cet appareil à un endroit où la température ambiante correspond à la classe climatique indiquée sur la plaque signalétique de l'appareil :

Classe climatique	Température ambiante
SN	+16 à + 32 °C
N	+16 à + 32 °C
ST	+16 à + 38 °C
T	+16 à + 43 °C

Emplacement

L'appareil ne doit pas être installé près d'une source de chaleur telle qu'un radiateur, une chaudière, la lumière directe du soleil, etc. Assurez-vous que l'air circule librement à l'arrière de l'appareil. Pour garantir un rendement optimal si l'appareil est installé sous un élément suspendu, la distance entre le haut de l'appareil et l'élément suspendu doit être de 100 mm minimum. Si possible, évitez de placer l'appareil sous des éléments suspendus. La mise à niveau se fait à l'aide d'un ou de plusieurs pieds réglables à la base de l'appareil.



AVERTISSEMENT

L'appareil doit pouvoir être débranché à tout moment ; il est donc nécessaire que la prise murale reste accessible après l'installation.

Branchement électrique

Contrôlez, avant de brancher l'appareil, si la tension et la fréquence indiquées sur la plaque signalétique correspondent à celles de votre réseau.

L'appareil doit être relié à la terre. La fiche du câble d'alimentation comporte un logement pour mise à la terre. Si la prise de courant murale n'est pas mise à la terre, branchez l'appareil sur une prise de terre conformément aux normes en vigueur, en demandant conseil à un électricien qualifié.

Le fabricant décline toute responsabilité en cas d'incident suite au non-respect des consignes de sécurité sus-mentionnées.

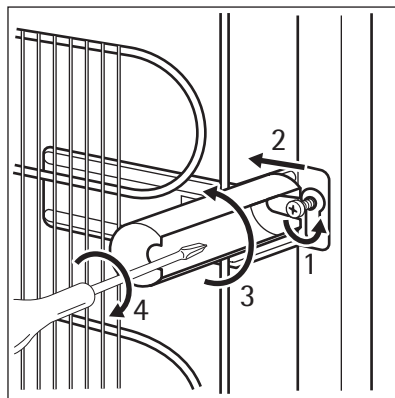
Cet appareil est conforme aux directives communautaires.

Entretoises arrière

Vous trouverez les deux filtres dans le sac avec la documentation.

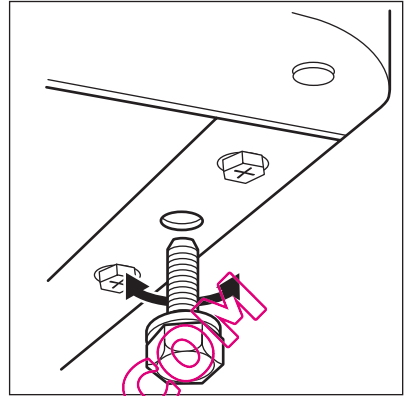
Pour installer les filtres, procédez comme suit :

1. Desserrez la vis.
2. Insérez le filtre sous la vis.
3. Tournez le filtre dans la bonne position.
4. Resserrez les vis.



Mise à niveau

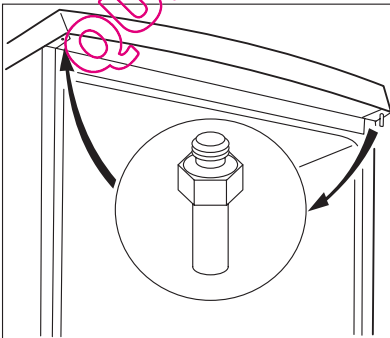
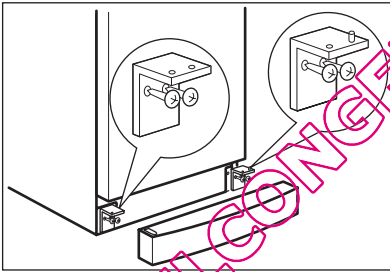
Lors de la mise en place de l'appareil, assurez-vous qu'il soit positionné de façon plane. Servez-vous des deux pieds réglables se trouvant à l'avant de l'appareil.



Réversibilité de la porte

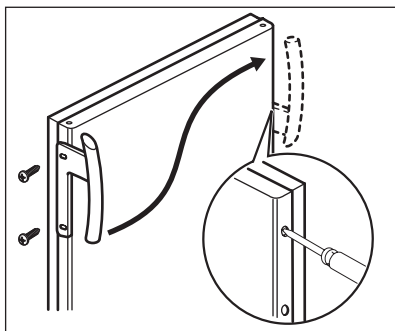
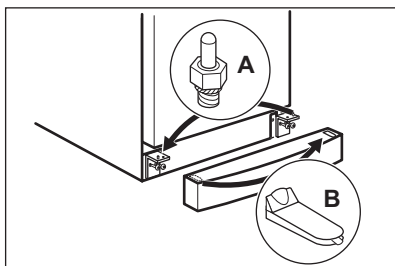


Pour effectuer les opérations suivantes, il est conseillé de se faire aider par une autre personne pour maintenir fermement les portes lors de toute manipulation de l'appareil.



Pour changer le sens d'ouverture de la porte, procédez comme suit :

- Débranchez la fiche de la prise électrique.
- Inclinez l'appareil avec précaution vers l'arrière pour que le compresseur ne touche pas le sol.
- Retirez le socle.
- Dévissez, puis retirez les charnières inférieures.
- Retirez la porte.
- Dévissez le pivot supérieur (c2) et placez-le sur le côté opposé.
- Remettez en place la porte.
- Vérifiez que le bord de la porte est parallèle au bord de la paroi supérieure.




- Dévissez le pivot (A) et placez-le sur le côté opposé.
 - Démontez le cache (B) et placez-le sur le côté opposé.
 - Vissez les charnières inférieures.
 - Remettez en place le socle.
 - Remettez l'appareil en position verticale.
-
- Installez la poignée sur le côté opposé et placez les caches en plastique (fournis dans la pochette contenant la notice d'utilisation) dans les orifices vides.
 - Faites une dernière vérification pour vous assurer que :
 - Toutes les vis sont bien serrées.
 - La porte s'ouvre et se ferme correctement.

Si la température ambiante est basse (par exemple, en hiver), il se peut que le joint n'adhère pas parfaitement. Dans ce cas, attendez que le joint reprenne sa taille naturelle.

Si vous ne souhaitez pas effectuer personnellement les opérations décrites ci-dessus, contactez votre service après-vente. Un technicien du service après-vente procédera à la réversibilité des portes à vos frais.

EN MATIÈRE DE SAUVEGARDE DE L'ENVIRONNEMENT

Le symbole  sur le produit ou son emballage indique que ce produit ne peut être traité comme déchet ménager. Il doit être remis au point de collecte dédié à cet effet (collecte et recyclage du matériel électrique et électronique).

En procédant à la mise au rebut de l'appareil dans les règles de l'art, nous préservons l'environnement et notre sécurité, s'assurant ainsi que les déchets seront traités dans des conditions optimum.

Pour obtenir plus de détails sur le recyclage de ce produit, veuillez prendre contact avec les services de votre commune ou le magasin où vous avez effectué l'achat.

FÜR PERFEKTE ERGEBNISSE

Danke, dass Sie sich für dieses AEG Produkt entschieden haben. Wir haben es geschaffen, damit Sie viele Jahre von seiner ausgezeichneten Leistung und den innovativen Technologien, die Ihnen das Leben erleichtern, profitieren können. Es ist mit Funktionen ausgestattet, die in gewöhnlichen Geräten nicht vorhanden sind. Nehmen Sie sich ein paar Minuten Zeit zum Lesen, um seine Vorzüge kennen zu lernen.

ZUBEHÖR UND VERBRAUCHSMATERIALIEN

Im AEG Webshop finden Sie alles, was Sie für ein makelloses Aussehen und perfektes Funktionieren Ihrer AEG Geräte benötigen. Wir bieten auch ein umfangreiches Zubehörsortiment, das Ihre höchsten Qualitätsansprüche erfüllt, vom Profi-Kochgeschirr bis zu Besteckkörben, von Flaschenhaltern bis hin zu Wäschebeuteln für empfindliche Wäsche..



Besuchen Sie den Webshop unter
www.aeg.com/shop

INHALT

- 51 Sicherheitshinweise
- 54 Bedienfeld
- 55 Erste Inbetriebnahme
- 55 Täglicher Gebrauch
- 56 Praktische Tipps und Hinweise
- 57 Reinigung und Pflege
- 59 Was tun, wenn ...
- 61 Technische Daten
- 61 Montage
- 64 Hinweise zum Umweltschutz

QUELCONGELATEUR.COM

In dieser Benutzerinformation werden folgende Symbole verwendet:



Wichtige Hinweise zur Sicherheit von Personen und Informationen zur Vermeidung von Geräteschäden



Allgemeine Hinweise und Ratschläge



Hinweise zum Umweltschutz

Änderungen vorbehalten



SICHERHEITSHINWEISE

Lesen Sie zu Ihrer Sicherheit und für die optimale Geräteanwendung vor der Installation und dem Gebrauch des Gerätes die vorliegende Benutzerinformation aufmerksam durch, einschließlich der Ratschläge und Warnungen. Es ist wichtig, dass zur Vermeidung von Fehlern und Unfällen alle Personen, die das Gerät benutzen, mit der Bedienung und den Sicherheitsvorschriften vertraut sind. Heben Sie die Benutzerinformation gut auf und übergeben Sie sie bei einem Weiterverkauf des Gerätes dem neuen Besitzer, so dass jeder während der gesamten Lebensdauer des Gerätes über Gebrauch und Sicherheit informiert ist. Halten Sie sich zu Ihrer Sicherheit und zum Schutz Ihres Eigentums strikt an die Vorsichtsmaßnahmen der vorliegenden Benutzerinformation, da der Hersteller bei Missachtung derselben von jeder Haftung freigestellt ist.

Sicherheit von Kindern und hilfsbedürftigen Personen

- Das Gerät darf von Personen (einschließlich Kindern), deren physische, sensorische Fähigkeiten und deren Mangel an Erfahrung und Kenntnissen einen sicheren Gebrauch des Gerätes ausschließen nur unter Aufsicht oder nach ausreichender Einweisung durch eine verantwortungsbewusste Person benutzt werden, die sicherstellt, dass sie sich der Gefahren des Gebrauchs bewusst sind.

Kinder müssen beaufsichtigt werden, damit sie nicht am Gerät herumspielen können.

- Halten Sie das Verpackungsmaterial unbedingt von Kindern fern. Erstickungsgefahr!
- Ziehen Sie vor der Entsorgung des Gerätes den Netzstecker, schneiden Sie das Netzkabel (so nah wie möglich am Gerät) ab und entfernen Sie die Tür, so dass spielende Kinder vor elektrischem Schlag geschützt sind und sich nicht in dem Gerät einschließen können.
- Wenn dieses Gerät mit magnetischer Türdichtung ein älteres Modell mit Schnappverschluss (Türflasche) an der Tür oder auf dem Deckel ersetzt, machen Sie den Schnappverschluss vor dem Entsorgen des Altgerätes unbrauchbar. So verhindern Sie, dass das Gerät nicht zu einer Todesfalle für Kinder wird.

Allgemeine Sicherheitshinweise



WARNUNG!

Achten Sie darauf, dass die Belüftungsöffnungen im Gehäuse oder in der Einbaunische nicht blockiert sind.

- Das Gerät ist für die Aufbewahrung von Lebensmitteln und/oder Getränken in einem normalen Haushalt bestimmt, wie in der vorliegenden Gebrauchsanweisung beschrieben wird.
- Benutzen Sie keine mechanischen oder sonstigen Hilfsmittel, um den Abtauprozess zu beschleunigen.
- Verwenden Sie keine anderen Elektrogeräte (wie Speiseeisbereiter) in Kühlgeräten, wenn solche Geräte nicht ausdrücklich vom Hersteller für diesen Zweck zugelassen sind.
- Beschädigen Sie nicht den Kältekreislauf.
- Das Kältemittel Isobutan (R600a) im Kältekreislauf des Gerätes ist ein natürliches und sehr umweltfreundliches Gas, das jedoch leicht entflammbar ist.

Achten Sie beim Transport und bei der Aufstellung des Gerätes darauf, nicht die Komponenten des Kältekreislaufs zu beschädigen.

Bei einer eventuellen Beschädigung des Kältekreislaufs:

- Offene Flammen und Zündfunken vermeiden
- Den Raum, in dem das Gerät installiert ist, gut lüften
- Technische und anderweitige Änderungen am Gerät sind gefährlich. Ein defektes Netzkabel kann Kurzschlüsse und einen Brand verursachen und/oder zu Stromschlägen führen.



WARNUNG!

Elektrische Bauteile (Netzkabel, Stecker, Kompressor) dürfen zur Vermeidung von Gefahren nur vom Kundendienst oder einer Fachkraft ausgewechselt werden.

1. Das Netzkabel darf nicht verlängert werden.
 2. Vergewissern Sie sich, dass der Netzstecker nicht von der Geräterückseite geklemmt oder beschädigt wird. Ein geklemmter oder beschädigter Netzstecker überhitzt und kann einen Brand verursachen.
 3. Vergewissern Sie sich, dass der Netzstecker des Geräts frei zugänglich ist.
 4. Ziehen Sie nicht am Netzkabel.
 5. Stecken Sie den Netzstecker nie in eine lockere Steckdose. Es besteht Brand- und Stromschlaggefahr.
 6. Betreiben Sie das Gerät nicht ohne Lampenabdeckung (wenn vorgesehen) der internen Beleuchtung.
- Dieses Gerät ist schwer. Vorsicht beim Transport.
 - Entnehmen oder berühren Sie nie mit nassen/feuchten Händen Tiefkühlgut, da dies zu Hautverletzungen oder Kälteverbrennungen führen kann.
 - Das Gerät nicht direkter Sonneneinstrahlung aussetzen.
 - Die Leuchtmittel (wenn vorgesehen) in diesem Gerät sind Speziallampen, die nur für Haushaltsgeräte geeignet sind. Sie eignen sich nicht zur Raumbeleuchtung.

Täglicher Gebrauch

- Stellen Sie keine heißen Töpfe auf die Kunststoffteile des Gerätes.
- Lagern Sie keine feuergefährlichen Gase oder Flüssigkeiten in dem Gerät. Explosionsgefahr.
- Legen Sie Lebensmittel nicht direkt vor den Luftauslass in der Rückwand. (Wenn es ein No-Frost-Gerät ist)
- Ein aufgetautes Produkt darf nicht wieder eingefroren werden.
- Abgepackte Tiefkühlkost immer entsprechend den Herstellerangaben aufbewahren.
- Die Lagerempfehlungen des Geräteherstellers sollten strikt eingehalten werden. Halten Sie sich an die betreffenden Anweisungen.
- Keine kohlenensäurehaltigen Getränke oder Sprudel in den Tiefkühlschrank stellen, da der Druckanstieg in den Behältern zur Explosion führen und das Gerät beschädigen kann.
- Eis am Stiel kann Kälteverbrennungen verursachen, wenn es direkt nach der Entnahme aus dem Gefrierschrank gegessen wird.

Reinigung und Pflege

- Schalten Sie vor Wartungsarbeiten immer das Gerät ab und ziehen Sie den Netzstecker aus der Steckdose.
- Reinigen Sie das Gerät nicht mit Metallgegenständen.
- Verwenden Sie keine scharfen Gegenstände zum Entfernen von Reif und Eis im Gerät. Verwenden Sie einen Kunststoffschaber.
- Verwenden Sie niemals einen Haartrockner oder andere Heizgeräte, um das Abtauen zu beschleunigen. Starke Hitze kann die Plastikteile im Innenraum beschädigen und Feuchtigkeit kann in das elektrische System eindringen, so dass die Teile unter Spannung stehen.

Montage



Halten Sie sich für den elektrischen Anschluss strikt an die Anweisungen der betreffenden Abschnitte.

- Kontrollieren Sie nach dem Auspacken das Gerät auf eventuelle Beschädigungen. Nehmen Sie das Gerät nicht in Betrieb, wenn es beschädigt ist. Melden Sie die Schäden umgehend dem Händler, bei dem Sie es erworben haben. Bewahren Sie in diesem Fall die Verpackung auf.
- Lassen Sie das Gerät mindestens vier Stunden stehen, bevor Sie es elektrisch anschließen, damit das Öl in den Kompressor zurückfließen kann.
- Ausreichenden Freiraum zur Luftzirkulation um das Gerät lassen; anderenfalls besteht Überhitzungsgefahr. Halten Sie sich für die Belüftung an die Installationsanweisungen.
- Das Gerät sollte zur Vermeidung von Verbrennungen durch Berührung von heißen Bauteilen (Kompressor, Kondensator) möglichst mit der Rückseite gegen eine Wand aufgestellt werden.
- Das Gerät darf nicht in der Nähe von Heizkörpern oder Kochern installiert werden.
- Vergewissern Sie sich, dass der Netzstecker des Gerätes nach der Installation frei zugänglich ist.
- Wenn ein Wasseranschluss vorgesehen ist, verbinden Sie das Gerät nur mit dem Trinkwasseranschluss.

Kundendienst

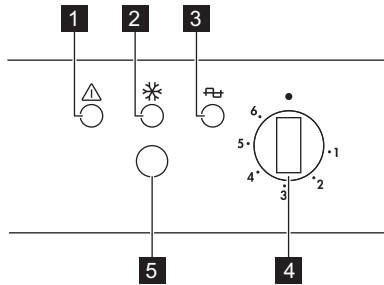
- Sollte die Wartung des Gerätes elektrische Arbeiten verlangen, so dürfen diese nur von einem qualifizierten Elektriker oder einem Elektro-Fachmann durchgeführt werden.
- Wenden Sie sich für Reparaturen und Wartung nur an Fachkräfte der autorisierten Kundendienststellen und verlangen Sie stets Original-Ersatzteile.

Umweltschutz



Das Gerät enthält im Kältekreis oder in dem Isoliermaterial keine ozonschädigenden Gase. Das Gerät darf nicht wie normaler Hausmüll entsorgt werden. Die Isolierung enthält entzündliche Gase: das Gerät muss gemäß den geltenden Vorschriften entsorgt werden; sie erhalten diese bei Ihrer Gemeindeverwaltung. Nicht das Kälteaggregat beschädigen, insbesondere nicht in der Nähe des Wärmetauschers. Die Materialien, die bei der Herstellung dieses Geräts verwendet wurden und mit dem Symbol ♻️ markiert sind, können recycelt werden.

BEDIENFELD



- 1** Alarmleuchte
- 2** Fast Freeze-Anzeige
- 3** Pilot Light
- 4** Temperaturregler
- 5** Fast Freeze-Taste

Einschalten

Stecken Sie den Stecker in die Netzsteckdose.
Drehen Sie den Temperaturregler im Uhrzeigersinn auf eine mittlere Einstellung.
Die Betriebsanzeige und die Alarmanzeige leuchten.

Ausschalten des Geräts

Drehen Sie den Temperaturregler zum Ausschalten des Geräts in die Position „●“.

Funktion Fast Freeze

Drücken Sie zum Einschalten der Funktion Fast Freeze die Taste Fast Freeze.
Die Kontrolllampe Fast Freeze leuchtet auf.

Temperaturregelung

Die Temperatur wird automatisch geregelt.
Bedienen Sie das Gerät wie folgt:

- Drehen Sie den Temperaturregler auf eine niedrigere Einstellung, um die minimal mögliche Kühlung zu erreichen.
- Drehen Sie den Temperaturregler auf eine höhere Einstellung, um die maximal mögliche Kühlung zu erreichen.

Eine mittlere Stellung ist im Allgemeinen am besten geeignet.

Allerdings muss für eine exakte Einstellung berücksichtigt werden, dass die Temperatur im Innern des Gerätes von verschiedenen Faktoren abhängt:

- Raumtemperatur
- Häufigkeit der Türöffnung
- Menge der eingelagerten Lebensmittel
- Standort des Geräts.

Temperaturwarnung

Bei einem außergewöhnlichen Temperaturanstieg innerhalb des Gefrierfachs (z. B. bei Stromausfall) beginnt die Alarmleuchte zu blinken.

Sobald die normalen Bedingungen wieder hergestellt sind, schaltet sich die Alarmleuchte automatisch aus.

ERSTE INBETRIEBNAHME

Reinigung des Innenraums

Bevor Sie das Gerät in Betrieb nehmen, beseitigen Sie den typischen "Neugeruch" am besten durch Auswaschen der Innenteile mit lauwarmem Wasser und einem neutralen Reinigungsmittel. Sorgfältig nachtrocknen.



Verwenden Sie keine Reinigungsmittel oder Scheuerpulver, da hierdurch die Oberfläche beschädigt wird.

TÄGLICHER GEBRAUCH

Einfrieren frischer Lebensmittel

Der Gefrierraum eignet sich zum Einfrieren von frischen Lebensmitteln und zum Lagern von gefrorenen und tiefgefrorenen Lebensmitteln über einen längeren Zeitraum.

Um frische Lebensmittel einzufrieren, schalten Sie bitte die Superfrost-Funktion (Schnellgefrieren) mindestens 24 Stunden, bevor Sie die einzufrierenden Lebensmittel in den Gefrierraum legen, ein.

Legen Sie die einzufrierenden frischen Lebensmittel in das obere Fach.

Die maximale Menge an Lebensmitteln, die in 24 Stunden eingefroren werden kann, ist auf dem Typenschild angegeben, das sich im Inneren des Gerätes befindet.

Der Gefriervorgang dauert 24 Stunden: Legen Sie während dieses Zeitraums keine weiteren einzufrierenden Lebensmittel in das Gerät.

Schalten Sie nach 24 Stunden, wenn der Gefriervorgang beendet ist, die Superfrost-Funktion aus (siehe „Superfrost-Funktion“).

Lagerung gefrorener Lebensmittel

Lassen Sie das Gerät vor der ersten Inbetriebnahme oder nach einer Zeit, in der das Gerät nicht benutzt wurde, mindestens 24 Stunden lang mit der Einstellung Fast Freeze laufen, bevor Sie Lebensmittel in den Gefrierraum legen.

Sollen große Mengen an Lebensmitteln aufbewahrt werden, entfernen Sie alle Schubladen bis auf die unterste aus dem Gerät und legen Sie die Lebensmittel auf die Verdampferablagen, um die optimale Leistung zu erhalten.



Kam es zum Beispiel durch einen Stromausfall, der länger dauerte als der in der Tabelle mit den technischen Daten angegebene Wert (siehe „Lagerzeit bei Störung“) zu einem ungewollten Abtauen, dann müssen die aufgetauten Lebensmittel sehr rasch verbraucht oder sofort gekocht und nach dem Abkühlen erneut eingefroren werden.

Auftauen

Tiefgefrorene oder gefrorene Lebensmittel können vor der Verwendung je nach der zur Verfügung stehenden Zeit im Kühlschrank oder bei Raumtemperatur aufgetaut werden.

Kleinere Gefriergutteile können unter Umständen sogar direkt aus dem Gefrierschrank entnommen und anschließend sofort gekocht oder gegart werden: in diesem Fall dauert der Garvorgang allerdings etwas länger.

PRAKTISCHE TIPPS UND HINWEISE

Normale Betriebsgeräusche

- Unter Umständen ist ein leichtes Gurgeln und Blubbern zu hören, wenn das Kältemittel durch die Leitungen gepumpt wird. Das ist normal.
- Bei eingeschaltetem Kompressor wird das Kältemittel umgewälzt und Sie hören ein Surren und ein pulsierendes Geräusch vom Kompressor. Das ist normal.
- Die thermische Ausdehnung kann ein plötzliches Krachen verursachen. Das ist eine natürliche und nicht gefährliche physikalische Erscheinung. Das ist normal.
- Beim Ein- oder Ausschalten des Kompressors ist ein leises "Klicken" des Temperaturreglers zu hören. Das ist normal.

Energiespartipps

- Öffnen Sie die Tür nicht zu häufig, und lassen Sie diese nicht länger offen als unbedingt notwendig.
- Wenn die Umgebungstemperatur hoch ist, der Temperaturregler auf eine niedrige Temperatur eingestellt und das Gerät voll beladen ist, kann es zu andauerndem Betrieb des Kompressors und damit zu Reif- oder Eisbildung am Verdampfer kommen. Stellen Sie in diesem Fall den Temperaturregler auf eine höhere Einstellung ein, die ein automatisches Abtauen und damit auch einen niedrigeren Energieverbrauch ermöglicht.

So erzielen Sie die besten Ergebnisse:

- Öffnen Sie die Tür nicht zu häufig, und lassen Sie diese nicht länger offen als unbedingt notwendig.
- Nehmen Sie die Kälteakkus nicht aus dem Gefrierkorb.

Hinweise zum Einfrieren

Im Folgenden finden Sie einige wertvolle Tipps für einen optimalen Gefriervorgang:

- die maximale Menge an Lebensmitteln, die innerhalb von 24 Stunden eingefroren werden kann, ist auf dem Typschild angegeben;
- der Gefriervorgang dauert 24 Stunden. Legen Sie während dieses Zeitraums keine weiteren einzufrierenden Lebensmittel in das Gefrierfach;
- frieren Sie ausschließlich frische und gründlich gewaschene Lebensmittel von sehr guter Qualität ein;
- teilen Sie die Lebensmittel in kleinere Portionen ein, damit diese schnell und vollständig gefrieren und Sie später nur die Menge auftauen müssen, die Sie gerade benötigen;

- die einzufrierenden Lebensmittelportionen sollten stets luftdicht in Aluminiumfolie oder in lebensmittelechte Gefrierbeutel verpackt werden, um so wenig Luft wie möglich in der Verpackung zu haben;
- achten Sie beim Hineinlegen von frischen, noch ungefrorenen Lebensmitteln darauf, dass diese keinen Kontakt mit Gefriergut bekommen, da dieses sonst antauen kann;
- weniger fettthaltige Lebensmittel lassen sich besser lagern als fettthaltigere; Salz verkürzt die Lagerzeit von Lebensmitteln im Gefrierfach;
- werden Gefrierwürfel direkt nach der Entnahme aus dem Gefrierfach verwendet, können Sie zu Frostbrand auf der Haut führen;
- es empfiehlt sich, das Einfrierdatum auf jeder einzelnen Packung zu notieren, um einen genauen Überblick über die Lagerzeit zu haben.

Hinweise zur Lagerung gefrorener Produkte

So erzielen Sie die besten Ergebnisse mit Ihrem Gerät:

- Prüfen Sie sorgfältig, ob die im Handel erworbenen gefrorenen Lebensmittel sachgerecht gelagert wurden.
- Achten Sie unbedingt darauf, die eingekauften gefrorenen Lebensmittel in der kürzest möglichen Zeit in das Gefriergerät zu bringen.
- Öffnen Sie die Tür nicht zu häufig, und lassen Sie diese nicht länger offen als unbedingt notwendig.
- Aufgetaute Lebensmittel verderben sehr schnell und eignen sich nicht für ein erneutes Einfrieren.
- Das Haltbarkeitsdatum auf der Tiefkühlkostverpackung sollte nicht überschritten werden.

REINIGUNG UND PFLEGE



VORSICHT!

Ziehen Sie bitte vor jeder Reinigungsarbeit immer den Netzstecker aus der Steckdose.



Der Kältekreis des Gerätes enthält Kohlenwasserstoffe; Wartungsarbeiten und Nachfüllen von Kältemitteln dürfen daher nur durch vom Hersteller autorisiertes Fachpersonal ausgeführt werden.

Regelmäßige Reinigung

Der gesamte Kühlschrank muss regelmäßig gereinigt werden:

- Reinigen Sie die Innenseiten und die Zubehörteile mit lauwarmem Wasser und etwas Neutralseife.
- Prüfen und säubern Sie die Türdichtungen in regelmäßigen Abständen und kontrollieren Sie, dass diese sauber und frei von Verunreinigungen sind.
- Spülen und trocknen Sie diese sorgfältig ab.



Ziehen Sie nicht an Leitungen und/oder Kabeln im Innern des Kühlschranks und achten Sie darauf, diese nicht zu verschieben oder zu beschädigen.

Benutzen Sie zur Reinigung des Innenraums keinesfalls Putzmittel, Scheuerpulver, stark parfümierte Reinigungsmittel oder Wachspolituren, da diese die Oberfläche des Innenraums beschädigen und einen starken Eigengeruch hinterlassen können.

Reinigen Sie den Kondensator (schwarzes Gitter) und den Kompressor auf der Geräterückseite mit einer Bürste. Dadurch verbessert sich die Leistung des Geräts und es verbraucht weniger Strom.



Bitte achten Sie darauf, das Kühlsystem nicht zu beschädigen.

Viele Haushaltsreiniger für Küchen enthalten Chemikalien, die den im Gerät verwendeten Kunststoff angreifen können. Aus diesem Grund ist es empfehlenswert, das Gerät außen nur mit warmem Wasser und etwas flüssigem Tellerspülmittel zu reinigen.

Schließen Sie das Gerät nach der Reinigung wieder an die Netzversorgung an.

Abtauen des Gefriergeräts

Auf den Ablagen des Gefriergeräts und im Innern des oberen Fachs bildet sich stets etwas Reif.

Tauen Sie das Gefriergerät ab, wenn die Reifschicht eine Stärke von etwa 3 bis 5 mm erreicht hat.

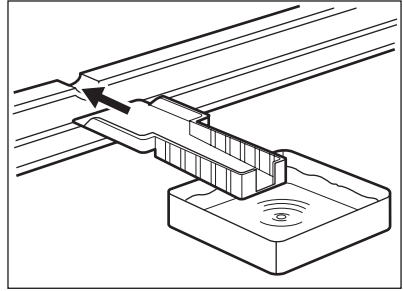
Entfernen Sie den Reif wie nachstehend erläutert:

- Schalten Sie das Gerät aus und ziehen Sie den Netzstecker aus der Wandsteckdose.
- Verpacken Sie das gesamte Gefriergut in mehrere Schichten Zeitungspapier und lagern Sie es an einem kühlen Ort.
- Nehmen Sie die Gefrierschubladen heraus.
- Wickeln Sie die Gefrierschubladen in wärmeisolierendes Material wie z. B. Decken oder Zeitungen ein.

Stellen Sie Schalen mit heißem Wasser (das nicht kochen darf) in das Gerät, um den Abtauprozess zu beschleunigen.

- Lassen Sie die Tür des Geräts offen stehen und setzen Sie den Kunststoffschaber in die entsprechende Aussparung unten in der Mitte ein. Stellen Sie eine Schale zum Auffangen des Tausalwassers darunter.
- Entfernen Sie die Eisschicht vorsichtig mit einem Eisschaber aus Holz oder Kunststoff, wenn sie beginnt anzutauen.
- Ist das Eis vollständig geschmolzen, trocken Sie die nassen Oberflächen gründlich ab und bewahren Sie den Schaber für eine spätere Verwendung auf.
- Setzen Sie die Schubladen mit den Lebensmitteln wieder ein und schalten Sie das Gerät ein.

Es wird empfohlen, das Gerät jetzt einige Stunden lang mit der höchsten Einstellung des Temperaturreglers laufen zu lassen, damit es die erforderliche Lagertemperatur schnellstmöglich erreicht.



VORSICHT!

Entfernen Sie Reif und Eis vom Verdampfer bitte niemals mit scharfen metallischen Gegenständen, da dieser dadurch beschädigt werden könnte. Versuchen Sie nicht, den Abtauvorgang durch andere als vom Hersteller empfohlene mechanische oder sonstige Hilfsmittel zu beschleunigen. Ein Temperaturanstieg des Gefrierlags während des Abtauens des Geräts kann die Lagerzeit dieser Lebensmittel verkürzen.

WAS TUN, WENN ...



WARNUNG!

Ziehen Sie vor der Fehlersuche immer den Netzstecker aus der Steckdose.

Die Fehlersuche, die in der vorliegenden Benutzerinformation nicht beschrieben ist, darf nur von einem qualifizierten Elektriker oder einer kompetenten Person durchgeführt werden.

Problem	Mögliche Ursache	Abhilfe
Das Gerät funktioniert nicht. Die Kontrolllampe blinkt nicht.	Das Gerät ist angeschaltet.	Schalten Sie das Gerät ein.
	Der Netzstecker ist nicht richtig in die Steckdose gesteckt.	Stecken Sie den Netzstecker richtig in die Steckdose.
	Das Gerät bekommt keinen Strom. Es liegt keine Spannung an der Netzsteckdose an.	Testen Sie, ob ein anderes Gerät an dieser Steckdose funktioniert. Wenden Sie sich an einen qualifizierten Elektriker.
Die Kontrolllampe blinkt.	Das Gerät arbeitet nicht korrekt.	Wenden Sie sich an einen qualifizierten Elektriker.
Die Alarmleuchte blinkt.	Die Temperatur im Gefrierraum ist zu hoch.	Siehe hierzu den Abschnitt „Temperaturwarnung (Temperatur zu hoch)“.
Der Kompressor arbeitet ständig.	Die Temperatur ist nicht richtig eingestellt.	Stellen Sie eine höhere Temperatur ein.
	Die Tür ist nicht richtig geschlossen.	Siehe hierzu „Schließen der Tür“.
	Die Tür wurde zu häufig geöffnet.	Lassen Sie die Tür nicht länger als erforderlich offen.

Problem	Mögliche Ursache	Abhilfe
	Die Temperatur der Lebensmittel ist zu hoch.	Lassen Sie die Lebensmittel auf Raumtemperatur abkühlen, bevor Sie sie in das Gerät legen.
	Die Raumtemperatur ist zu hoch.	Senken Sie die Raumtemperatur.
	Die Fast Freeze Schnellgefrierfunktion ist eingeschaltet.	Siehe hierzu „Fast Freeze -Funktion“.
Die Temperatur im Gefrierraum ist zu niedrig.	Der Temperaturregler ist nicht richtig eingestellt.	Stellen Sie eine höhere Temperatur ein.
	Die Fast Freeze Schnellgefrierfunktion ist eingeschaltet.	Siehe hierzu „Fast Freeze -Funktion“.
Die Temperatur im Gefrierraum ist zu hoch.	Der Temperaturregler ist nicht richtig eingestellt.	Stellen Sie eine niedrigere Temperatur ein.
	Die Tür ist nicht richtig geschlossen.	Siehe hierzu „Schließen der Tür“.
	Die Temperatur der Lebensmittel ist zu hoch.	Lassen Sie die Lebensmittel auf Raumtemperatur abkühlen, bevor Sie sie in das Gerät legen.
	Es wurden zu viele Lebensmittel auf einmal eingelegt.	Legen Sie weniger Lebensmittel auf einmal ein.
	Die Lebensmittel liegen zu dicht aneinander.	Lagern Sie die Lebensmittel so, dass die Kaltluft im Gerät zirkulieren kann.
Es bildet sich zu viel Reif oder Eis.	Die Lebensmittel sind nicht richtig verpackt.	Verpacken Sie die Lebensmittel richtig.
	Die Tür ist nicht richtig geschlossen.	Siehe hierzu „Schließen der Tür“.
	Der Temperaturregler ist nicht richtig eingestellt.	Stellen Sie eine höhere Temperatur ein.

Schließen der Tür

1. Reinigen Sie die Türdichtungen.
2. Stellen Sie die Tür nach Bedarf ein. Siehe hierzu „Montage“.
3. Ersetzen Sie die defekten Türdichtungen, falls erforderlich. Wenden Sie sich hierzu an den Kundendienst.

TECHNISCHE DATEN

Abmessungen		
	Höhe	1540 mm
	Breite	595 mm
	Tiefe	658 mm
Lagerzeit bei Störung		20 Std.
Spannung		230 - 240 V
Frequenz		50 Hz

Die technischen Daten befinden sich auf dem Typenschild im Inneren des Gerätes auf der linken Seite sowie auf der Energieplakette.

MONTAGE



WARNUNG!

Lesen Sie bitte die "Sicherheitshinweise" sorgfältig vor der Aufstellung des Geräts durch, um Gefahren für Sie selbst zu vermeiden und einen korrekten Betrieb des Geräts zu gewährleisten.

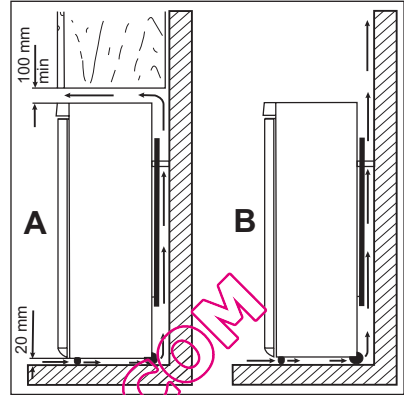
Aufstellung

Installieren Sie dieses Gerät an einem Ort, an dem die Umgebungstemperatur mit der Klimaklasse übereinstimmt, die auf dem Typschild des Geräts angegeben ist:

Klimaklasse	Umgebungstemperatur
SN	+10°C bis + 32°C
N	+16°C bis + 32°C
ST	+16°C bis + 38°C
T	+16°C bis + 43°C

Standort

Das Gerät sollte möglichst weit entfernt von Wärmequellen wie Heizungen, Boilern oder direktem Sonnenlicht usw. aufgestellt werden. Die Luft muss frei auf der Geräterückseite zirkulieren können. Um einwandfreien Betrieb sicherzustellen, sollte der Abstand zwischen der Oberseite des Gehäuses und dem Hängeschrank mindestens 100 mm betragen, wenn das Gerät unter einem Hängeschrank aufgestellt wurde. Allerdings sollte die Aufstellung des Geräts unter einer überhängenden Wand nach Möglichkeit vermieden werden. Die korrekte waagrechte Ausrichtung des Gerätes kann mit Hilfe eines oder mehrerer verstellbarer FüÙe am Boden des Gehäuses erfolgen.



WARNUNG!

Es muss möglich sein, das Gerät von der Hauptstromversorgung zu trennen; daher sollte der Stecker nach der Installation leicht zugänglich sein.

Elektrischer Anschluss

Kontrollieren Sie vor der ersten Benutzung des Gerätes, ob die Netzspannung und -frequenz Ihres Hausanschlusses mit den auf dem Typenschild angegebenen Anschlusswerten übereinstimmen.

Das Gerät muss geerdet sein. Zu diesem Zweck ist die Netzkabelsteckdose mit einem Schutzkontakt ausgestattet. Falls die Steckdose Ihres Hausanschlusses nicht geerdet sein sollte, lassen Sie das Gerät bitte gemäß den geltenden Vorschriften erden und fragen Sie dafür einen qualifizierten Elektriker.

Der Hersteller übernimmt keinerlei Haftung für Schäden oder Verletzungen, die durch Missachtung der oben genannten Sicherheitshinweise entstehen.

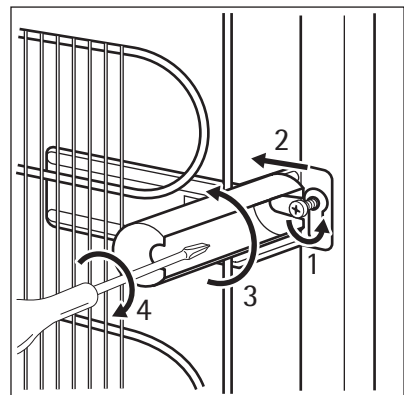
Das Gerät entspricht den EU- Richtlinien.

Distanzstücke hinten

Die beiden Distanzstücke befinden sich im Beutel mit den Unterlagen.

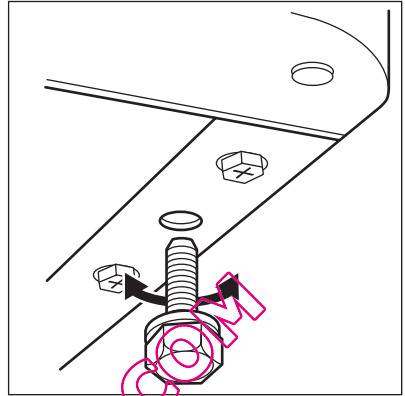
Gehen Sie wie folgt vor, um die Distanzstücke anzubringen:

1. Lösen Sie die Schraube.
2. Setzen Sie das Distanzstück unter der Schraube ein.
3. Drehen Sie das Distanzstück in die richtige Position.
4. Ziehen Sie die Schrauben wieder an.



Ausrichten

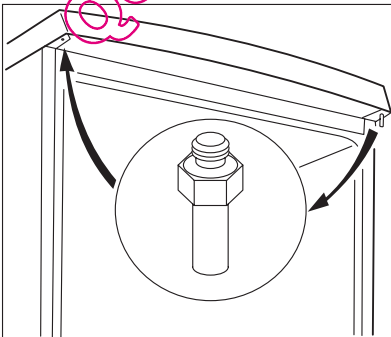
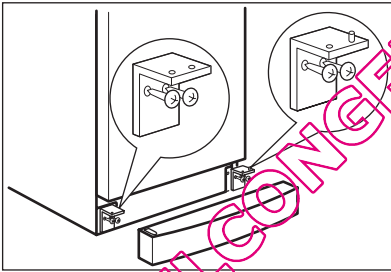
Bei der Aufstellung des Gerätes ist dieses waagrecht auszurichten. Dies lässt sich mit zwei Schraubfüßen am vorderen Sockel des Gerätes erreichen.



Wechseln des Türanslags

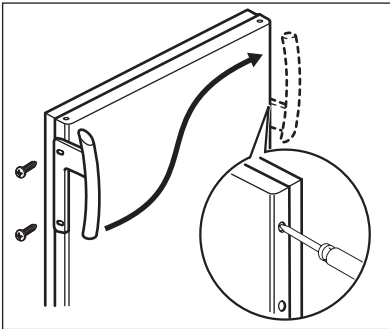
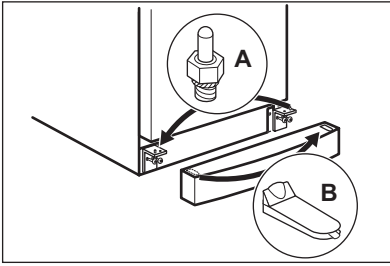


Die nachfolgend beschriebenen Tätigkeiten müssen mit Hilfe einer zweiten Person durchgeführt werden, um ein Herunterfallen der Türen zu vermeiden.



Zum Wechseln des Türanschlages muss wie folgt vorgegangen werden:

- Ziehen Sie den Netzstecker aus der Steckdose.
- Neigen Sie das Gerät vorsichtig nach hinten, so dass der Kompressor den Boden nicht berührt.
- Entfernen Sie die Sockelblende.
- Schrauben Sie die unteren Scharniere ab und entfernen Sie diese.
- Nehmen Sie die Tür ab.
- Schrauben Sie den unteren Bolzen ab und an der gegenüberliegenden Seite an.
- Bringen Sie die Tür wieder an.
- Stellen Sie sicher, dass die Türkante parallel zur Oberseitenkante ist.




- Schrauben Sie den Bolzen (A) ab und an der gegenüberliegenden Seite an.
- Nehmen Sie die Kappe (B) ab und bringen Sie sie auf der gegenüberliegenden Seite an.
- Schrauben Sie die unteren Scharniere an.
- Bringen Sie die Sockelblende wieder an.
- Stellen Sie das Gerät wieder in aufrechte Position.
- Bringen Sie den Griff auf der gegenüberliegenden Seite an und setzen Sie die Kunststoffkappen (im Beutel mit der Anleitung) auf die freien Öffnungen.
- Führen Sie eine Endkontrolle durch, um sicherzustellen, dass:
 - Alle Schrauben fest angezogen sind.
 - Die Tür korrekt öffnet und schließt.

Bei niedrigen Umgebungstemperaturen (z. B. im Winter) kann es vorkommen, dass die Türdichtung nicht richtig am Gerät anliegt. Warten Sie in diesem Fall ab, bis sich die Dichtung allmählich anpasst.

Wenden Sie sich bitte an den nächsten Kundendienst, falls Sie die oben beschriebenen Tätigkeiten nicht selber durchführen möchten. Ein Kundendiensttechniker wird die Türen dann auf Ihre Kosten umbauen.

HINWEISE ZUM UMWELTSCHUTZ

Das Symbol  auf dem Produkt oder seiner Verpackung weist darauf hin, dass dieses Produkt nicht als normaler Haushaltsabfall zu behandeln ist, sondern an einem Sammelpunkt für das Recycling von elektrischen und elektronischen Geräten abgegeben werden muss. Durch Ihren Beitrag zum korrekten Entsorgen dieses Produkts schützen Sie die Umwelt und die Gesundheit Ihrer Mitmenschen. Umwelt und Gesundheit werden durch falsches Entsorgen gefährdet. Weitere Informationen über das Recycling dieses Produkts erhalten Sie von Ihrem Rathaus, Ihrer Müllabfuhr oder dem Geschäft, in dem Sie das Produkt gekauft haben.

QUELCONGELATEUR.COM

QUELCONGELATEUR.COM

QUELCONGELATEUR.COM



QUELCONGELATEUR.COM