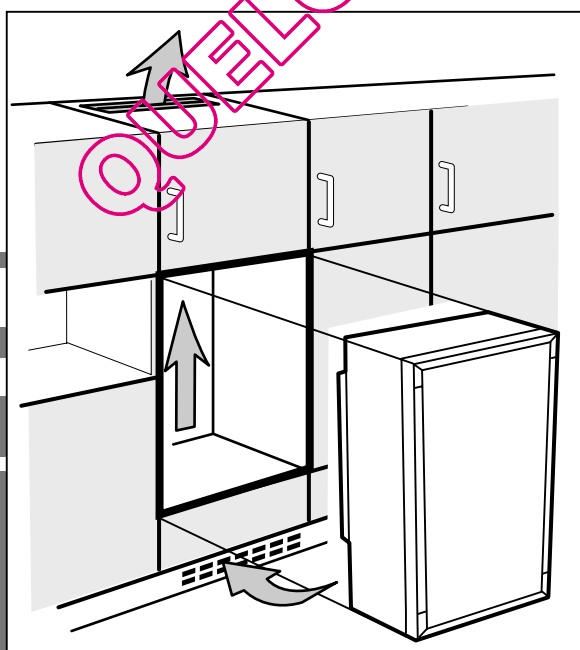


## Consignes de montage

pour réfrigérateurs et congélateurs, encastrement à fleur  
avec cadre d'habillage

F



**7082 568-00**

EK/EKB/EG 4006

# Consignes de montage

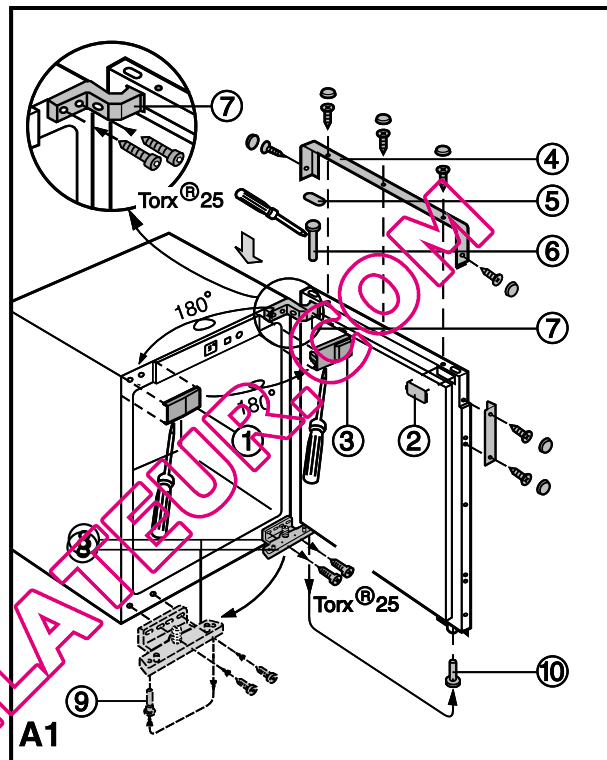
Conservez soigneusement ces consignes de montage et transmettez-les éventuellement au propriétaire ultérieur. Ces consignes de montage sont valables pour plusieurs modèles. Il est donc possible d'y trouver des différences.

Le montage nécessite en outre les outils suivants : tournevis pour vis à fente et vis Torx® 10, 15, 25, 30

## Inversion du sens d'ouverture de la porte

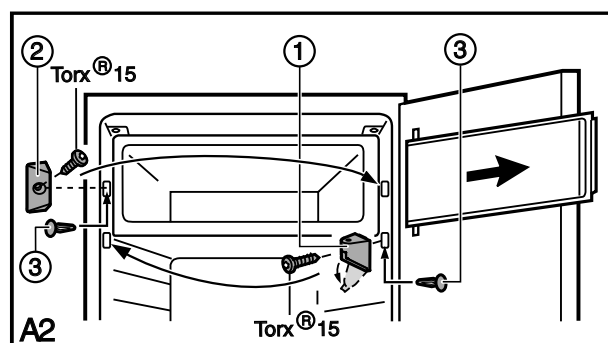
Illus. A1. Si nécessaire, vous pouvez inverser l'ouverture de la porte ; sinon, suivez les autres consignes à partir des consignes de montage et de l'illus. B.

- Illus. A1 : retirer les éléments de protection ①, ② et ③ en les tirant vers l'avant avec un tournevis.
- Dévisser le cadre d'habillage ④. Soulever le cache ⑤ et le pivot ⑥ à l'aide d'un tournevis.
- Ouvrir la porte à 45° env., la basculer en haut jusqu'à libérer totalement le support ⑦ ; soulever la porte.
- Pour les appareils équipés d'un compartiment de congélation, inverser maintenant la porte du compartiment (cf. section « Inverser la porte du compartiment »).
- Remonter le support ⑧ sur le côté opposé (le fixer en insérant des vis métriques courtes dans les 2e et 4e trous).
- Changer le pivot ⑨ de place.
- Retirer les douilles en plastique ⑩ des trous de la porte et les insérer avec précision dans le nouveau côté de la porte en faisant attention au dispositif de sécurité !
- Tourner le support ⑦ de 180° et le placer sur le côté opposé. Le support doit affleurer sur le côté !
- Poser la porte sur le pivot du bas ⑨, l'engager en haut sur le support ⑦ et introduire le pivot (6).
- Très important : mettre le cache (5) !
- Visser le cadre d'habillage ④. **Monter le panneau décoratif** (si disponible, voir ci-dessous) Monter la poignée (colmater éventuellement les trous utilisés à l'aide de bouchons).
- Remettre en place les éléments de protection ①, ② et ③ sur le côté opposé en les tournant de 180°.



## Inverser la porte du compartiment\*

- Illus. A2 : retirer le cache du support ① en le rabattant. Dévisser le support ①, retirer la porte du compartiment avec le support.
- Dévisser le taquet de fermeture ②.
- Enfoncer les caches ③ dans les orifices ainsi libérés.
- Remonter la porte et le taquet de fermeture sur le côté opposé en les tournant de 180°. Placer la porte du compartiment au dessus, mettre le support ① en bas, revisser, rabattre le cache.



# Consignes de montage

## Montage du panneau décor

sur les appareils à **cadre d'habillage**, Illus. B

Les panneaux décor et les cadres d'habillage vous permettent d'assortir votre appareil à la couleur de la façade de votre cuisine ou de créer un contraste.

Reprenez les dimensions du panneau décor dans le tableau suivant :

Appareil pour hauteur de niche	Dimensions du panneau décor (mm)		
	Hauteur	Largeur	Épaisseur max.
874 - 880	860	585	4
1220 - 1226	1206	585	4

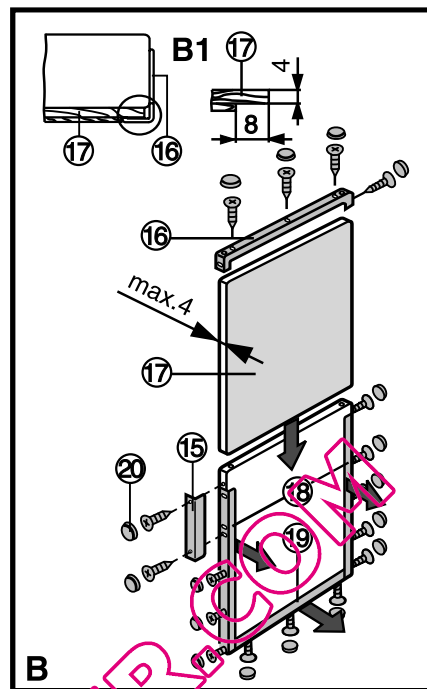
- Étager les panneaux décor plus épais comme dans l'illus. B1.

(16) Cadre d'habillage

(17) Panneau décor

### Montage

- Dévisser l'élément (16) du cadre d'habillage.
- Desserrer uniquement les éléments (18)/(19) du cadre d'habillage et les faire glisser vers l'avant.
- Insérer le panneau décor (17) en le glissant dans le cadre.
- Repousser tous les éléments du cadre d'habillage et les fixer fermement à l'aide des vis. Visser la poignée (15) à la hauteur souhaitée (en haut ou en bas - si elle est placée en haut, retirer la vis du milieu).
- Recouvrir les vis avec les capuchons (20).



## Cornières de compensation pour appareils de remplacement

pour appareils à **cadre d'habillage**, Illus. C.

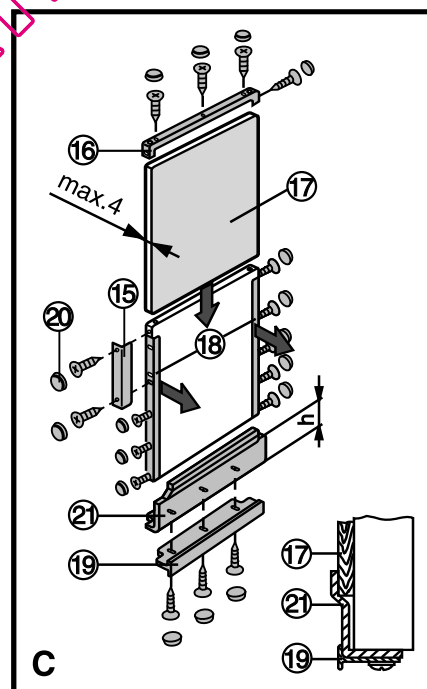
Si le panneau décor existant est trop petit en hauteur sur les appareils de remplacement, il peut être adapté à l'aide de cornières de compensation de hauteurs différentes.

Selon les dimensions à rattraper ou pour des raisons optiques, il est possible d'utiliser une ou deux cornières de compensation (en bas et / ou en haut). Les cornières de compensation sont disponibles en trois hauteurs et couleurs différentes (voir tableau ci-dessous) auprès de votre service après-vente.

Hauteur à rattraper [mm]	Référence		
	brun	blanc	coloris aluminium
h			
16	9733032	9733035	9733050
41	9733033	9733036	9733051
60	9733034	9733037	9733052

### Montage

- Dévisser les éléments (18)/(19) formant le haut et le bas du cadre d'habillage. Desserrer seulement les éléments (18) du cadre d'habillage et les faire glisser vers l'avant.
- Insérer le panneau décor (17) en le faisant glisser dans le cadre.
- Placer les cornières de compensation (21) en bas et/ou en haut.
- Recouvrir avec les éléments (16)/(19) du cadre d'habillage et fixer fermement l'ensemble du cadre d'habillage à l'aide des vis de fixation.
- Recouvrir les vis avec les capuchons (20).



# Consignes de montage

## Consignes d'encastrement et dimensions

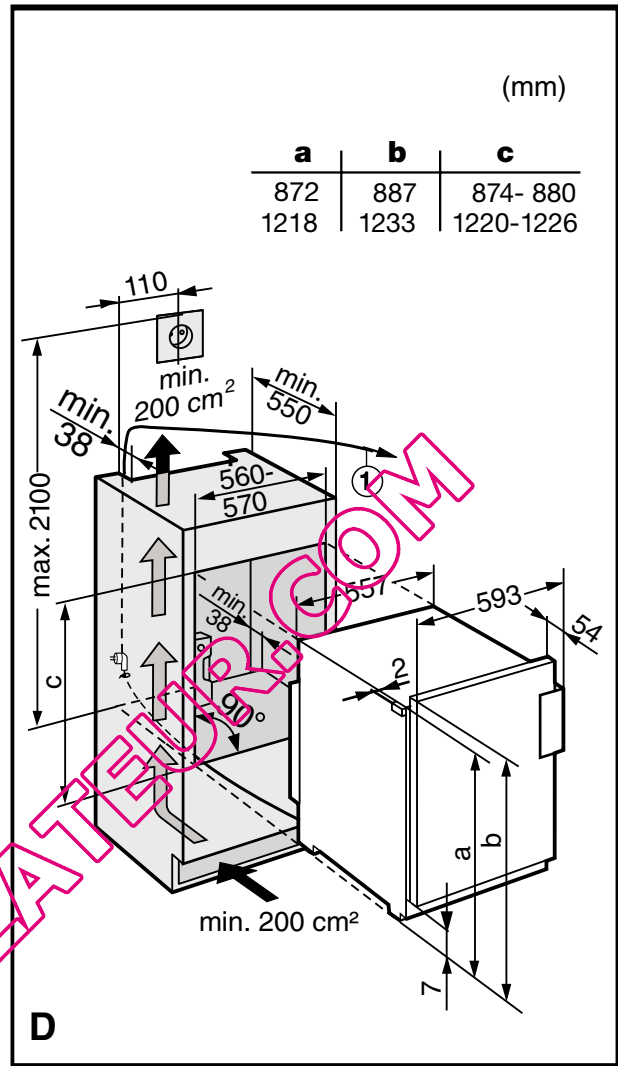
- Illus. D: aligner et mettre d'aplomb l'élément de cuisine au niveau et à l'équerre. Le caler si nécessaire. Veiller à ce que le fond de l'élément soit d'équerre avec la paroi latérale.
- Encastrer le réfrigérateur-congélateur uniquement dans des meubles stables.
- Pour la ventilation, prévoir impérativement :
  - une aération d'une profondeur minimale de 38 mm entre la paroi arrière de l'élément de cuisine et le dos de l'appareil.
  - au moins 200 cm<sup>2</sup> pour les sections de ventilation dans le socle et pour aménager l'élément au-dessus. En règle générale: plus la section de ventilation est grande, plus l'appareil sera économique.
- Vérifier les dimensions d'installation conformément à l'illus. D : hauteur de l'appareil (carrosserie) **a**, hauteur de la porte **b**, hauteur de la niche **c**.

## Raccordement électrique

### Le type de courant (courant alternatif) et la tension

du lieu d'installation doivent être conformes aux indications de la plaque signalétique. Cette dernière est placée sur la paroi intérieure gauche de l'appareil.

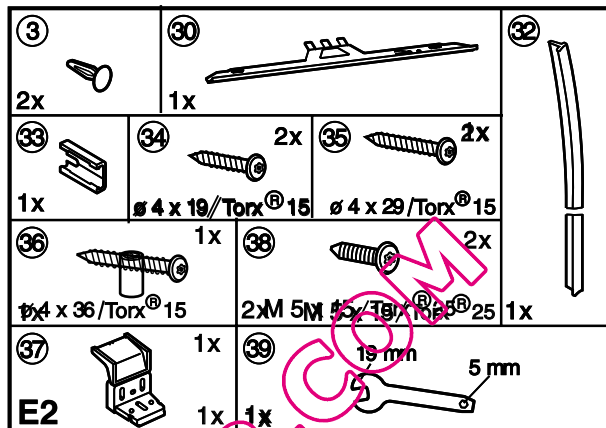
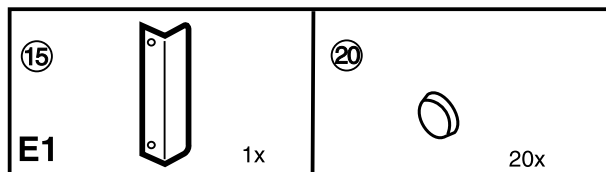
- Ne brancher l'appareil qu'à une prise de courant conforme avec la mise à la terre.
- Le fusible de la prise de courant doit être protégé avec 10 A ou plus, être placé à l'extérieur au dos de l'appareil et être facile d'accès.
- Ne pas
  - brancher l'appareil à un onduleur de sécurité
  - utiliser l'appareil en le branchant à une « prise économie d'énergie » - Risque d'endommager le système électronique.
  - brancher l'appareil avec d'autres appareils sur une rallonge - Risque de surchauffe.
- En retirant le câble d'alimentation de l'arrière de l'appareil, retirer le **porte-câble**, sinon vous entendrez des vibrations !
- Installer la prise secteur en utilisant un cordon ① afin de pouvoir facilement brancher l'appareil après son installation, illus. D.



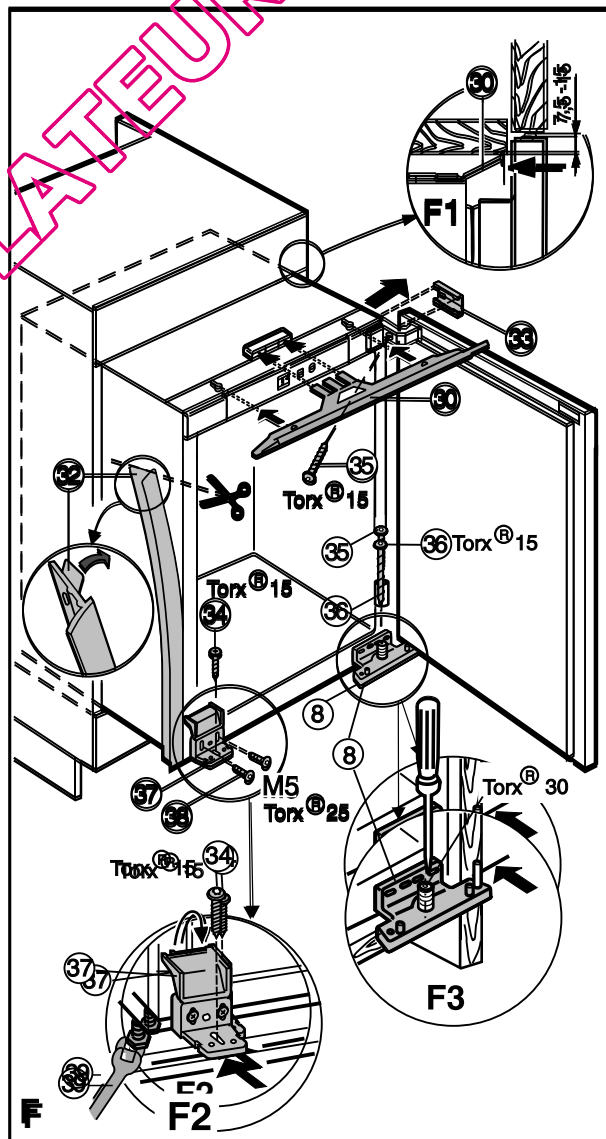
# Consignes de montage

## Fixation dans l'élément de cuisine

- Illus. E1/2 : toutes les pièces de fixation se trouvent dans l'appareil.



- Insérer l'appareil aux 3/4 dans l'élément.
- Illus. F: insérer la cornière de compensation (30) dans le support et l'enclencher dans les trous.
- Coller le bourrelet (32) côté poignée sur la carrosserie de l'appareil en l'alignant avec le bord avant. Retirer le film protecteur et coller le bourrelet ; si nécessaire, raccourcir le bourrelet à la hauteur de la niche.
- Pour les parois d'éléments de cuisine de **16 mm d'épaisseur** = niche de 568 mm de largeur: clipser la pièce d'écartement (33) dans la fente du support.
- Pour les parois d'éléments de cuisine de **19 mm d'épaisseur** = niche de 562 mm de largeur, la pièce d'écartement n'est **pas** nécessaire !
- Insérer l'appareil en le poussant dans la niche jusqu'à ce que le support du bas (8) touche la face avant de la paroi de l'élément, Illus. F3.
- Vérifier l'ajustement de l'appareil et de la porte. Ajuster si nécessaire, Illus. F.
- Ajuster verticalement l'appareil du côté de la poignée en réglant le pied\* avec la clé plate à fourche\* (39). Veiller à :
- **bien** plaquer l'appareil contre la paroi latérale du côté de la charnière en haut !
- ajuster l'appareil au niveau de la charnière en bas au-dessus du pied de réglage dans le support (8) avec tournevis Torx®30, fig. F3.
- ajuster la porte au-dessus des trous longitudinaux du support inférieur (8) en l'alignant aux portes des éléments voisins.
- Visser la cornière en plastique (37) avec les vis M5 (38) sur l'appareil côté poignée, illus. F, et ajuster l'**affleurement** avec le bord avant du fond du meuble, illus. F2.
- Fixer l'appareil avec les vis à panneaux de particules (34)/(35)/(36) dans la niche : presser fermement l'appareil contre la paroi du meuble en insérant une vis dans le support en haut; en bas, en insérant une vis dans le pied de réglage du support (8) et visser la cornière en plastique (37).
- Si nécessaire, ajuster la cornière de compensation (30) en la repoussant parallèlement au dessus du meuble - elle ne doit pas ressortir, illus. F1.
- Veiller à bien serrer toutes les vis !



Le fabricant de cet appareil s'efforce d'améliorer tous les types et modèles de sa gamme. Il se réserve donc le droit d'apporter des modifications concernant la forme, l'équipement et les caractéristiques techniques de ses appareils.