

Notice
d'utilisation

Congélateur

QUELCONGELATEUR.COM

Sommaire

Instructions de sécurité	2	Entretien et nettoyage	8
Description de l'appareil	5	En cas d'anomalie de fonctionnement	9
Bandeau de commande	5	Caractéristiques techniques	10
Utilisation quotidienne	6	Installation	10
Première utilisation	7	En matière de sauvegarde de l'environnement	13
Conseils utiles	7		

Sous réserve de modifications.


Instructions de sécurité


Pour votre sécurité et garantir une utilisation correcte de l'appareil, lisez attentivement cette notice, y compris les conseils et avertissements, avant d'installer et d'utiliser l'appareil pour la première fois. Pour éviter toute erreur ou accident, veillez à ce que toute personne qui utilise l'appareil connaisse bien son fonctionnement et ses fonctions de sécurité. Conservez cette notice avec l'appareil. Si l'appareil doit être vendu ou cédé à une autre personne, veillez à remettre cette notice au nouveau propriétaire, afin qu'il puisse se familiariser avec son fonctionnement et sa sécurité.


Pour la sécurité des personnes et des biens, conservez et respectez les consignes de sécurité figurant dans cette notice. Le fabricant décline toute responsabilité en cas de dommages dus au non-respect de ces instructions.


Lors de sa fabrication, cet appareil a été construit selon des normes, directives et/ou décrets pour une utilisation sur le territoire français.


Pour la sécurité des biens et des personnes ainsi que pour le respect de l'environnement, vous devez d'abord lire attentivement les préconisations suivantes avant toute utilisation de votre appareil.


 **Attention** Pour éviter tout risque de détérioration de l'appareil, transportez-le dans sa position d'utilisation muni de ses cales de transport (selon le modèle). Au déballage de celui-ci, et pour empêcher des risques d'asphyxie et corporel, tenez les matériaux d'emballage hors de portée des enfants.


 **Attention** Pour éviter tout risque (mobilier, immobilier, corporel,...), l'installation, les raccordements (eau, gaz, électricité, évacuation selon modèle), la mise en service et la maintenance de votre appareil doivent être effectuées par un professionnel qualifié.

 **Attention** Votre appareil a été conçu pour être utilisé par des adultes. Il est destiné à un usage domestique normal. Ne l'utilisez pas à des fins commerciales ou industrielles ou pour d'autres buts que ceux pour lesquels il a été conçu. Vous éviterez ainsi des risques matériel et corporel.

 **Attention** Débranchez l'appareil avant toute opération de nettoyage manuel. N'utilisez que des produits du commerce non corrosifs ou non inflammables. Toute projection d'eau ou de vapeur est proscrite pour écarter le risque d'électrocution.

 **Attention** Si votre appareil est équipé d'un éclairage, débranchez l'appareil avant de procéder au changement de l'ampoule (ou du néon, etc.) pour éviter de s'électrocuter.

 **Attention** Afin d'empêcher des risques d'explosion ou d'incendie, ne placez pas de produits inflammables ou d'éléments imbibés de produits inflammables à l'intérieur, à proximité ou sur l'appareil.

 **Attention** Lors de la mise au rebut de votre appareil, et pour écarter tout risque corporel, mettez hors d'usage ce qui pourrait présenter un danger : coupez le câble d'alimentation au ras de l'appareil. Informez-vous auprès des services de votre commune des endroits autorisés pour la mise au rebut de l'appareil.

⚠ Attention Respectez la chaîne de froid dès l'acquisition d'un aliment jusqu'à sa consommation pour exclure le risque d'intoxication alimentaire.

Veillez maintenant lire attentivement cette notice pour une utilisation optimale de votre appareil.

Sécurité des enfants et des personnes vulnérables

- Cet appareil n'est pas destiné à être utilisé par des enfants ou des personnes dont les capacités physiques, sensorielles ou mentales, ou le manque d'expérience et de connaissance les empêchent d'utiliser l'appareil sans risque lorsqu'ils sont sans surveillance ou en l'absence d'instruction d'une personne responsable qui puisse leur assurer une utilisation de l'appareil sans danger. Empêchez les enfants de jouer avec l'appareil.
- Ne laissez pas les différents emballages à portée des enfants. Ils pourraient s'asphyxier.
- Si l'appareil doit être mis au rebut, veillez à couper le câble d'alimentation électrique au ras de l'appareil pour éviter les risques d'électrocution. Démontez la porte pour éviter que des enfants ne restent enfermés à l'intérieur.
- Cet appareil est muni de fermetures magnétiques. S'il remplace un appareil équipé d'une fermeture à ressort, nous vous conseillons de rendre celle-ci inutilisable avant de vous en débarrasser. C'est afin d'éviter aux enfants de s'enfermer dans l'appareil et de mettre ainsi leur vie en danger.

Consignes générales de sécurité

⚠ Avertissement

Veillez à ce que les orifices de ventilation, situés dans l'enceinte de l'appareil ou la structure intégrée, ne soient pas obstrués.

- Les appareils sont destinés uniquement à la conservation des aliments et/ou des boissons dans le cadre d'un usage domestique normal, tel que celui décrit dans la présente notice.
- N'utilisez pas d'appareils électriques, d'agents chimiques ou tout autre système artificiel pour accélérer le processus de dégivrage.
- Ne faites pas fonctionner d'appareils électriques (comme des sorbetières électriques, ...) à l'intérieur des appareils de réfrigération à moins que cette utilisation n'ait reçu l'agrément du fabricant.

- N'endommagez pas le circuit frigorifique.
- Le circuit frigorifique de l'appareil contient de l'isobutane (R600a), un gaz naturel offrant un haut niveau de compatibilité avec l'environnement mais qui est néanmoins inflammable. Pendant le transport et l'installation de votre appareil, assurez-vous qu'aucune partie du circuit frigorifique n'est endommagée. Si le circuit frigorifique est endommagé :
 - évitez les flammes vives et toute autre source d'allumage
 - aérez soigneusement la pièce où se trouve l'appareil
- Ne modifiez pas les spécifications de l'appareil. Si le câble d'alimentation est endommagé, il peut causer un court circuit, un incendie et/ou une électrocution.

⚠ Avertissement Les éventuelles réparations ou interventions sur votre appareil, ainsi que le remplacement du câble d'alimentation, ne doivent être effectuées que par un professionnel qualifié.

1. Ne branchez pas le cordon d'alimentation à une rallonge.
 2. Assurez-vous que la prise n'est pas écrasée ou endommagée par l'arrière de l'appareil. Une prise de courant écrasée ou endommagée peut s'échauffer et causer un incendie.
 3. Vérifiez que la prise murale de l'appareil est accessible.
 4. Ne débranchez pas l'appareil en tirant sur le câble.
 5. Si la prise murale n'est pas bien fixée, n'introduisez pas de prise dedans. Risque d'électrocution ou d'incendie.
 6. N'utilisez pas l'appareil sans le diffuseur de l'ampoule (si présent) de l'éclairage intérieur.
- Cet appareil est lourd. Faites attention lors de son déplacement.
 - Ne touchez pas avec les mains humides les surfaces givrées et les produits congelés (risque de brûlure et d'arrachement de la peau).
 - Évitez une exposition prolongée de l'appareil aux rayons solaires.
 - Les ampoules (si présentes) utilisées dans cet appareil sont des ampoules spécifiques uniquement destinées à être utilisées sur des appareils ménagers.

Elles ne sont pas du tout adaptées à un éclairage quelconque d'une habitation.

Utilisation quotidienne

- Ne posez pas d'éléments chauds sur les parties en plastique de l'appareil.
- Ne stockez pas de gaz ou de liquides inflammables dans l'appareil (risque d'explosion).
- Ne placez pas d'aliments directement contre la sortie d'air sur la paroi arrière de l'appareil. (Si l'appareil est sans givre.)
- Un produit décongelé ne doit jamais être recongelé.
- Conservez les aliments emballés conformément aux instructions de leur fabricant.
- Respectez scrupuleusement les conseils de conservation donnés par le fabricant de l'appareil. Consultez les instructions respectives.
- Ne mettez pas de bouteilles ni de boîtes de boissons gazeuses dans le compartiment congélateur, car la pression se formant à l'intérieur du contenant pourrait le faire éclater et endommager ainsi l'appareil.
- Ne consommez pas certains produits tels que les bâtonnets glacés dès leur sortie de l'appareil, car ils peuvent provoquer des brûlures.

Entretien et nettoyage

- Avant toute opération d'entretien, mettez l'appareil à l'arrêt et débranchez-le.
- N'utilisez pas d'objets métalliques pour nettoyer l'appareil.
- N'utilisez pas d'objet tranchant pour gratter la couche de givre. Utilisez une spatule en plastique.
- N'utilisez pas d'appareils électriques ou agents chimiques pour dégivrer l'appareil. La chaleur excessive pourrait endommager le revêtement plastique interne et l'humidité pourrait s'introduire dans le système électrique.

Installation

Important Avant de procéder au branchement électrique, respectez scrupuleusement les instructions fournies dans cette notice.

- Déballez l'appareil et vérifiez qu'il n'est pas endommagé. Ne branchez pas l'appareil s'il est endommagé. Signalez immédiatement au revendeur de l'appa-

reil les dommages constatés. Dans ce cas, gardez l'emballage.



- Il est conseillé d'attendre au moins quatre heures avant de brancher l'appareil pour que le circuit frigorifique soit stabilisé.
- Veillez à ce que l'air circule librement autour de l'appareil pour éviter qu'il ne surchauffe. Pour assurer une ventilation suffisante, respectez les instructions de la notice (chapitre Installation).
- Placez l'appareil dos au mur pour éviter tout contact avec le compresseur et le condenseur (risque de brûlure).
- Placez de préférence votre appareil loin d'une source de chaleur (chauffage, cuissons ou rayons solaires trop intenses).
- Assurez-vous que la prise murale reste accessible après l'installation de l'appareil.
- Branchez à l'alimentation en eau potable uniquement. (Si un branchement sur le réseau d'eau est prévu.)

Maintenance

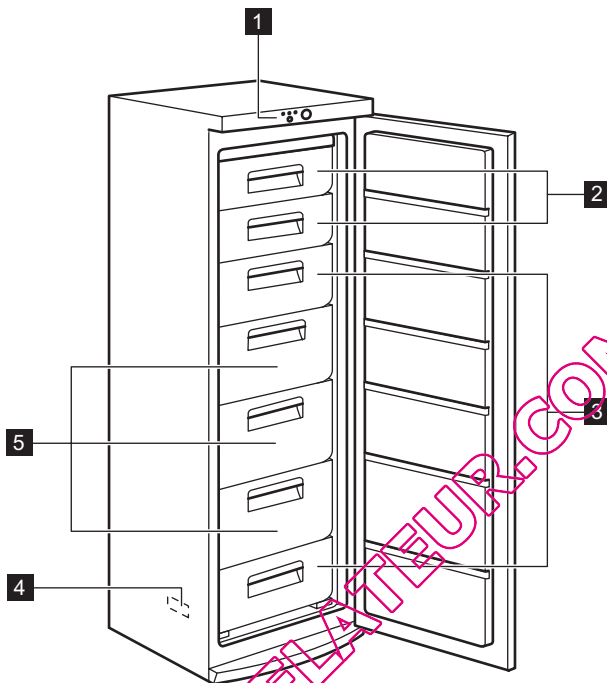
- Les branchements électriques nécessaires à l'entretien de l'appareil doivent être réalisés par un électricien ou par une personne qualifiée.
- Cet appareil ne doit être entretenu et réparé que par votre service après vente, exclusivement avec des pièces d'origine.



Protection de l'environnement

-  Le système frigorifique et l'isolation de votre appareil ne contiennent pas de C.F.C. contribuant ainsi à préserver l'environnement. L'appareil ne doit pas être mis au rebut avec les ordures ménagères et les déchets urbains. La mousse d'isolation contient des gaz inflammables : l'appareil sera mis au rebut conformément aux règlements applicables disponibles auprès des autorités locales. Veillez à ne pas détériorer les circuits frigorifiques, notamment au niveau du condenseur. Les matériaux utilisés dans cet appareil identifiés par le symbole  sont recyclables.

Description de l'appareil



1 Thermostat

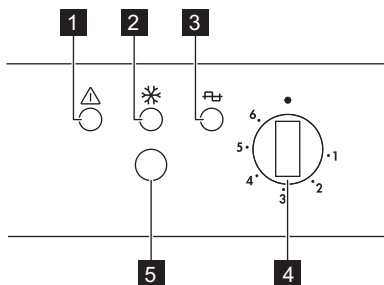
2 Volets

3 Paniers de congélation

4 Plaque signalétique

5 Bacs Maxibox

Bandeau de commande



1 Voyant d'alarme

2 Voyant Fast Freeze

3 Pilot Light

4 Thermostat

5 Interrupteur Fast Freeze

Mise en marche

Branchez l'appareil à une prise murale.

Tournez le thermostat dans le sens des aiguilles d'une montre sur une position médiane.

Le voyant lumineux et le voyant Alarme s'allument.

Désactivation

Pour mettre à l'arrêt l'appareil, tournez le thermostat sur la position « ● ».

Fonction Fast Freeze

Pour activer la fonction Fast Freeze, appuyez sur l'interrupteur Fast Freeze.

Le voyant Fast Freeze s'allume.

Réglage de la température

La température est réglée automatiquement.

Pour faire fonctionner l'appareil, procédez comme suit :

- tournez le thermostat sur la position minimum pour obtenir moins de froid.

Utilisation quotidienne

Congélation d'aliments frais

Le compartiment congélateur est idéal pour congeler des denrées fraîches et conserver à long terme des aliments surgelés ou congelés.

Pour congeler les denrées fraîches, activez la fonction Congélation rapide au moins 24 heures avant de placer les denrées à congeler dans le compartiment congélateur.

Placez les denrées fraîches à congeler dans le compartiment supérieur.

La quantité maximale de denrées que vous pouvez congeler par 24 heures figure sur la plaque signalétique, située à l'intérieur de l'appareil.

Le processus de congélation dure 24 heures : vous ne devez ajouter aucune autre denrée à congeler au cours de cette période.

Au bout de 24 heures, lorsque le processus de congélation est terminé, désactivez la fonction Congélation rapide (reportez-vous au paragraphe « Congélation rapide »).

Conservation des aliments congelés

Lors de la première utilisation ou après une période de non utilisation, faites fonctionner l'appareil en mode

- Tournez le thermostat sur la position maximum pour obtenir plus de froid.

Une position intermédiaire est généralement la plus indiquée.

Toutefois, on obtiendra le réglage exact en tenant compte du fait que la température à l'intérieur de l'appareil dépend de plusieurs facteurs :

- la température ambiante
- la fréquence d'ouverture de la porte
- la quantité d'aliments stockés
- l'emplacement de l'appareil.

Alarme haute température

Lorsque la température à l'intérieur du compartiment congélateur s'élève anormalement (par exemple, en cas de coupure de courant), le voyant Alarme s'allume. Une fois les conditions normales de fonctionnement rétablies, le voyant Alarme s'éteint automatiquement.

Fast Freeze pendant au moins 24 heures, avant de placer les produits dans le compartiment.

Si vous devez stocker une grande quantité d'aliments, vous avez la possibilité de retirer tous les tiroirs, sauf le tiroir du bas, et de placer directement les aliments sur les clayettes de l'évaporateur pour obtenir les meilleures performances possibles.

Important En cas de décongélation accidentelle, due par exemple à une coupure de courant, si la coupure a duré plus de temps que prévu au paragraphe « Autonomie de fonctionnement » du chapitre Caractéristiques techniques, consommez rapidement les aliments décongelés ou cuisez-les immédiatement avant de les recongeler (une fois refroidis).

Décongélation

Avant utilisation, les aliments surgelés ou congelés peuvent être décongelés dans le compartiment du réfrigérateur ou à température ambiante en fonction du temps disponible pour cette opération.

Les petites portions peuvent même être cuites sans décongélation préalable (la cuisson sera cependant un peu plus longue).

Première utilisation

Nettoyage intérieur

Avant d'utiliser l'appareil pour la première fois, nettoyez l'intérieur et tous les accessoires internes avec de l'eau tiède savonneuse pour supprimer l'odeur caractéristique du "neuf" puis séchez soigneusement.

Conseils utiles

Bruits de fonctionnement normaux

- Le liquide de refroidissement qui passe dans le circuit d'évaporation peut produire un bruit de gargouillis ou de bouillonnement. Ce phénomène est normal.
- Le compresseur peut produire un ronronnement aigu ou un bruit de pulsation. Ce phénomène est normal.
- La dilatation thermique peut provoquer un soudain, léger bruit de craquement. C'est un phénomène normal et sans gravité. Ce phénomène est normal.
- Un léger claquement se produit lors de la mise en fonctionnement/à l'arrêt du compresseur. Ce phénomène est normal.

Conseils pour l'économie d'énergie

- N'ouvrez pas la porte trop souvent ou plus longtemps que nécessaire.
- Si la température ambiante est élevée, le dispositif de réglage de température est sur la position de froid maximum et l'appareil est plein : il est possible que le compresseur fonctionne en régime continu, d'où un risque de formation excessive de givre sur l'évaporateur. Pour éviter ceci, modifiez la position du dispositif de réglage de température de façon à obtenir des périodes d'arrêt du compresseur et ainsi permettre un dégivrage automatique, d'où des économies d'énergie.

Conseils pour la congélation

Pour obtenir les meilleurs résultats, voici quelques conseils importants :

- la quantité maximale de denrées que vous pouvez congeler par 24 heures est indiquée sur la plaque signalétique.
- le temps de congélation est de 24 heures. Aucune autre denrée à congeler ne doit être ajoutée pendant cette période.
- congelez seulement les denrées alimentaires fraîches, de qualité supérieure (une fois nettoyées).

Important N'utilisez pas de produits abrasifs, poudre à récurer, éponge métallique pour ne pas abîmer la finition.

- préparez la nourriture en petits paquets pour une congélation rapide et uniforme, adaptés à l'importance de la consommation.
- enveloppez les aliments dans des feuilles d'aluminium ou de polyéthylène et assurez-vous que les emballages sont étanches ;
- ne laissez pas des aliments frais, non congelés, toucher des aliments déjà congelés pour éviter une remontée en température de ces derniers.
- les aliments maigres se conservent mieux et plus longtemps que les aliments gras ; le sel réduit la durée de conservation des aliments
- la température très basse à laquelle se trouvent les bâtonnets glacés, s'ils sont consommés dès leur sortie du compartiment congélateur, peut provoquer des brûlures.
- L'identification des emballages est importante : indiquez la date de congélation du produit, et respectez la durée de conservation indiquée par le fabricant.

Conseils pour la conservation des produits surgelés et congelés du commerce

Pour obtenir les meilleures performances possibles :

- assurez-vous que les denrées surgelées achetées dans le commerce ont été correctement entreposées par le revendeur ;
- prévoyez un temps réduit au minimum pour le transport des denrées du magasin d'alimentation à votre domicile ;
- évitez d'ouvrir trop souvent la porte du congélateur et ne la laissez ouverte que le temps nécessaire ;
- une fois décongelés, les aliments se détériorent rapidement et ne peuvent pas être recongelés ;
- ne dépassez pas la durée de conservation indiquée par le fabricant.

Entretien et nettoyage

⚠ Attention débrancher l'appareil avant toute opération d'entretien.

🔧 Cet appareil contient des hydrocarbures dans son circuit réfrigérant : l'entretien et la recharge ne doivent donc être effectués que par du personnel autorisé.

Nettoyage périodique

Cet appareil doit être nettoyé régulièrement :

- Nettoyez l'intérieur et tous les accessoires avec de l'eau tiède savonneuse.
- Vérifiez régulièrement les joints de porte et nettoyez-les en les essuyant pour éviter toute accumulation de déchets.
- Rincez et séchez soigneusement.

Important Ne pas tirer, déplacer ou endommager les tuyaux et/ou câbles qui se trouvent à l'intérieur de l'appareil.

Ne JAMAIS utiliser de produits abrasifs ou caustiques ni d'éponges avec grattoir pour nettoyer l'intérieur de façon à ne pas l'abîmer et laisser de fortes odeurs.

Nettoyer le condenseur (grille noire) et le compresseur situés à l'arrière de l'appareil avec une brosse ou un aspirateur. Cette opération améliore les performances de l'appareil et permet des économies d'énergie.

Important Attention à ne pas endommager le système de réfrigération.

De nombreux détergents pour la cuisine recommandés par les fabricants contiennent des produits chimiques qui peuvent attaquer et endommager les pièces en plastique utilisées dans cet appareil. Il est par conséquent recommandé d'utiliser seulement de l'eau chaude additionnée d'un peu de savon liquide pour nettoyer la carrosserie de l'appareil.

Après le nettoyage, rebranchez l'appareil.

Dégivrage du congélateur

Une certaine quantité de givre se forme toujours sur les clayettes du congélateur et autour du compartiment supérieur.

Dégivrez le congélateur lorsque l'épaisseur de la couche de givre est comprise entre 3 et 5 mm.

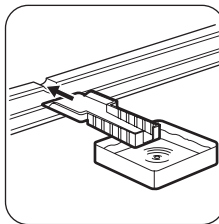
Pour enlever le givre, suivez les instructions ci-dessous :

- mettez l'appareil à l'arrêt et débranchez la prise de courant
- sortez les denrées congelées, enveloppez-les dans plusieurs feuilles de papier journal et conservez-les dans un endroit frais
- enlevez les paniers de congélation
- enveloppez-les de papier journal.

Pour accélérer le dégivrage, placez un récipient d'eau chaude (non bouillante) dans le congélateur.

- Maintenez la porte ouverte et utilisez la spatule en plastique comme gouttière en l'insérant dans l'emplacement prévu à cet effet. Placez au-dessous un récipient dans lequel s'écoulera l'eau de dégivrage
- retirez soigneusement la glace quand elle commence à fondre (utilisez une spatule en bois ou en plastique)
- une fois la glace fondue, épongez et séchez soigneusement l'intérieur du congélateur et conservez la spatule pour une prochaine utilisation.


rebranchez l'appareil, remettez-le en service et replacez les aliments congelés à l'intérieur.



Activez la fonction Fast Freeze pendant quelques heures pour que la température de stockage suffisante puisse être atteinte le plus rapidement possible.

⚠ Attention N'utilisez en aucun cas d'objets métalliques ou tranchants pour gratter la couche de givre sur l'évaporateur, car vous risqueriez de le détériorer. N'utilisez aucun dispositif mécanique ou autre moyen artificiel pour accélérer le processus de dégivrage hormis ceux recommandés dans cette notice d'utilisation. Une élévation de la température des denrées congelées, pendant la décongélation, peut réduire leur durée de conservation.

En cas d'anomalie de fonctionnement

 **Avertissement** Avant de résoudre les problèmes, débranchez l'appareil.

La résolution des problèmes, non mentionnés dans le présent manuel, doit être exclusivement confiée à un électricien qualifié ou une personne compétente.

Anomalie	Cause possible	Solution
L'appareil ne fonctionne pas. Le voyant de fonctionnement ne clignote pas.	L'appareil est à l'arrêt.	Mettez l'appareil en fonctionnement.
	La fiche n'est pas correctement branchée sur la prise de courant.	Branchez correctement la fiche sur la prise de courant.
	Le courant n'arrive pas à l'appareil. La prise de courant n'est pas alimentée.	Branchez un autre appareil électrique sur la prise de courant. Faites appel à un électricien qualifié.
Le voyant de fonctionnement clignote.	L'appareil ne fonctionne pas correctement.	Faites appel à un électricien qualifié.
Le voyant Alarme clignote.	La température du congélateur est trop élevée.	Consultez le paragraphe « Alarme température excessive ».
Le compresseur fonctionne en permanence.	Le dispositif de réglage de température n'est pas correctement réglé.	Sélectionnez une température plus élevée.
	La porte n'est pas correctement fermée.	Reportez-vous au chapitre « Fermeture de la porte ».
	La porte a été ouverte trop souvent.	Ne laissez pas la porte ouverte plus longtemps que nécessaire.
	La température du produit est trop élevée.	Laissez le produit revenir à température ambiante avant de le placer dans l'appareil.
	La température ambiante est trop élevée.	Réduisez la température ambiante.
La température du congélateur est trop basse.	Le thermostat n'est pas réglé correctement.	Sélectionnez une température plus élevée.
	La fonction Fast Freeze est activée.	Consultez le paragraphe « Fonction Fast Freeze ».
La température du congélateur est trop élevée.	Le thermostat n'est pas réglé correctement.	Sélectionnez une température plus basse.
	Trop de produits ont été introduits simultanément.	Introduisez moins de produits en même temps.
	Les produits sont trop près les uns des autres.	Stockez les produits de façon à permettre la circulation de l'air froid.
Il y a trop de givre.	Les aliments ne sont pas correctement emballés.	Emballez les aliments correctement.

Anomalie	Cause possible	Solution
	Le thermostat n'est pas réglé correctement.	Sélectionnez une température plus élevée.

Fermeture de la porte

1. Nettoyez les joints de la porte.
2. Si nécessaire, ajustez la porte (voir paragraphe « Installation »).

3. Si nécessaire, remplacez les joints défectueux. Pour cela, contactez votre service après-vente.

Caractéristiques techniques

Dimension		
	Hauteur	2010 mm
	Largeur	595 mm
	Profondeur	658 mm
Autonomie de fonctionnement		18 h
Tension		230 - 240 V
Fréquence		50 Hz

Les caractéristiques techniques figurent sur la plaque signalétique située sur le côté gauche à l'intérieur de l'appareil et sur l'étiquette énergétique.

Installation

⚠ Attention Pour votre sécurité et le bon fonctionnement de l'appareil, veuillez lire attentivement les "Consignes de sécurité" avant d'installer l'appareil.

Emplacement

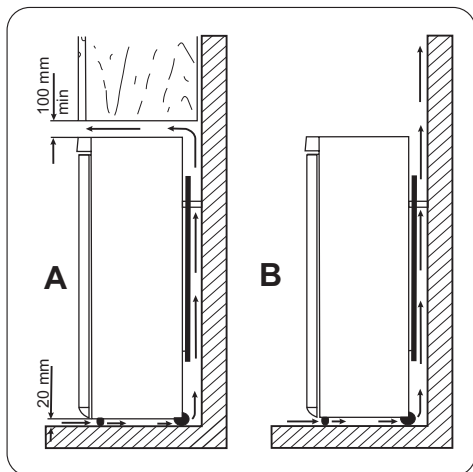
Installez cet appareil à un endroit où la température ambiante correspond à la classe climatique indiquée sur la plaque signalétique de l'appareil :

Classe climatique	Température ambiante
SN	+10 à + 32 °C
N	+16 à + 32 °C
ST	+16 à + 38 °C
T	+16 à + 43 °C

Emplacement

L'appareil ne doit pas être installé près d'une source de chaleur comme un radiateur, une chaudière, la lumière directe du soleil, etc. Assurez-vous que l'air circule librement à l'arrière de l'appareil. Pour garantir un rendement optimum si l'appareil est installé sous un élément suspendu, la distance entre le haut de l'appareil et l'élément suspendu doit être de 100 mm minimum. Si possible, évitez de placer l'appareil sous des éléments suspendus. La mise à niveau se fait à l'aide d'un ou de plusieurs pieds réglables à la base de la carrosserie de l'appareil.

⚠ Avertissement L'appareil doit pouvoir être débranché à tout moment ; il est donc nécessaire que la prise murale reste accessible après l'installation.



Branchement électrique

Votre appareil ne peut être branché qu'en 230 V monophasé. Vérifiez que le compteur électrique peut supporter l'intensité absorbée par votre appareil compte tenu des autres appareils branchés. Calibre des fusibles en ligne (un par phase) 10 A en 230 V.

Important L'installation doit être réalisée conformément aux règles de l'art, aux prescriptions de la norme NF C 15100 et aux prescriptions des fournisseurs d'énergie électrique.

Utilisez un socle de prise de courant comportant une borne de mise à la terre, qui doit être obligatoirement raccordée conformément à la norme NF C 15100 et aux prescriptions des fournisseurs d'énergie électrique ; cette prise de courant doit impérativement être accessible. Si le câble d'alimentation est endommagé, il doit être remplacé par un câble d'alimentation certifié. Cette opération ne peut être effectuée que par une personne habilitée, par votre vendeur, ou par le fabricant. L'appareil ne doit pas être raccordée à l'aide d'un prolongateur, d'une prise multiple ou d'un raccordement multiple (risque d'incendie). Vérifiez que la prise de terre est conforme aux règlements en vigueur.

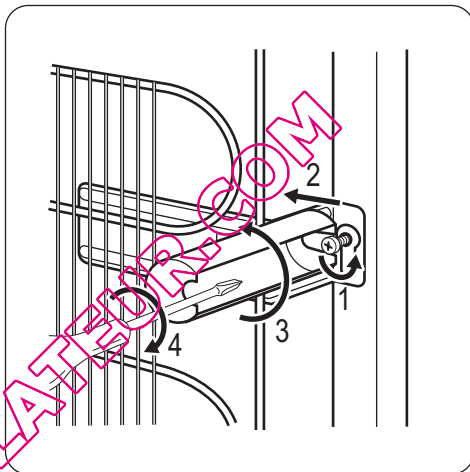
Notre responsabilité ne saurait être engagée en cas d'accidents ou d'incidents provoqués par une mise à la terre inexistante ou défectueuse.

Entretoises arrière

Vous trouverez les deux entretoises dans le sachet avec la documentation.

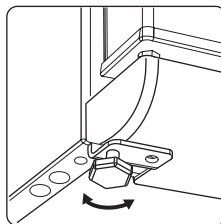
Pour installer les entretoises, procédez comme suit :

1. Desserrez la vis.
2. Insérez l'entretoise sous la vis.
3. Tournez l'entretoise dans la bonne position.
4. Resserrez les vis.



Mise à niveau

Une mise à niveau correcte évite les vibrations et le bruit de l'appareil au cours de son fonctionnement. Pour ajuster la hauteur de l'appareil, desserrez ou serrez les deux pieds réglables avant.

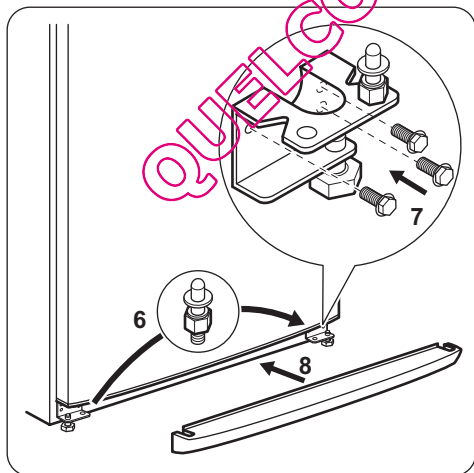
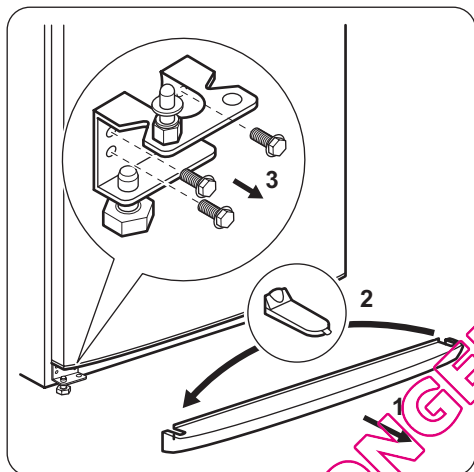


Réversibilité de la porte

Important Pour effectuer les opérations suivantes, il est conseillé de se faire aider par une autre personne pour maintenir fermement les portes lors de toute manipulation de l'appareil.

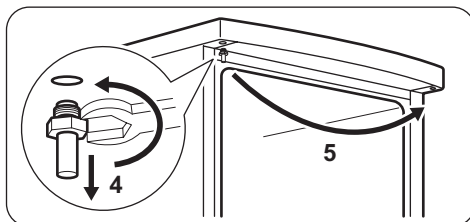
Pour changer le sens d'ouverture de la porte, procédez comme suit :

- Débranchez la fiche de la prise électrique.
- Inclinez l'appareil avec précaution vers l'arrière pour que le compresseur ne touche pas le sol.
- Retirez le socle (1).
- Démontez le cache (2) et placez-le sur le côté opposé.
- Dévissez la charnière (3) et retirez la porte.
- Dévissez la goupille inférieure et les rondelles (3).
- Installez la goupille et les rondelles (6) sur le côté opposé (7).
- Dévissez l'autre charnière (5).

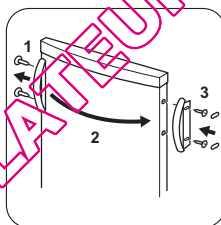


- Dévissez la goupille supérieure (4) et vissez-la sur le côté opposé. (5)

- Remettez en place la porte.
- Remettez en place puis vissez les deux charnières inférieures.
- Remettez en place le socle (8).



- Remettez l'appareil en position verticale.
- Dévissez la poignée (1) et remontez-la sur le côté opposé (2).
- Réinsérez les goupilles du cache (3) sur le côté opposé.



Faites une dernière vérification pour vous assurer que :


- Toutes les vis sont bien serrées.
- Les bords des portes sont parallèles au côté de l'appareil.
- Le joint magnétique adhère bien à l'appareil.
- La porte s'ouvre et se ferme correctement.

Il est conseillé d'attendre au moins quatre heures avant de brancher l'appareil pour que le circuit frigorifique soit stabilisé.

Si la température ambiante est basse (par exemple, en hiver), il se peut que le joint n'adhère pas parfaitement. Dans ce cas, attendez que le joint reprenne sa taille naturelle.

Si vous ne souhaitez pas effectuer personnellement les opérations décrites ci-dessus, contactez votre service après-vente. Un technicien du service après-vente procédera à la réversibilité des portes à vos frais.

En matière de sauvegarde de l'environnement

Le symbole  sur le produit ou son emballage indique que ce produit ne peut être traité comme déchet ménager. Il doit être remis au point de collecte dédié à cet effet (collecte et recyclage du matériel électrique et électronique).

En procédant à la mise au rebut de l'appareil dans les règles de l'art, nous préservons l'environnement et

notre sécurité, s'assurant ainsi que les déchets seront traités dans des conditions optimum.

Pour obtenir plus de détails sur le recyclage de ce produit, veuillez prendre contact avec les services de votre commune ou le magasin où vous avez effectué l'achat.

QUELCONGELATEUR.COM

QUELCONGELATEUR.COM

QUELCONGELATEUR.COM



www.electrolux.com/shop



QUELCONGELATEUR.COM