

GS..D..

de Gebrauchsanleitung
fr Mode d'emploi

it Istruzioni per l'uso
nl Gebruiksaanwijzing

SIEMENS

de Inhaltsverzeichnis

Hinweise zur Entsorgung	4	Der Gefrierraum	11
Sicherheits- und Warnhinweise	4	Gefrieren und Lagern	11
Wechsel des Türanschlages	7	Frische Lebensmittel eingefrieren	12
Unterbauen	7	Lebensmittel eingefrieren	12
Gerät anschließen	8	Supergefrieren	13
Gerät kennenlernen	8	Gefriergut auftauen	13
Bedienblende	9	Gerät ausschalten und stilllegen	14
Raumtemperatur und Belüftung beachten	9	Gefrierraum abtauen und reinigen	14
Gerät einschalten	10	So können Sie Energie sparen	16
Ausstattung	10	Betriebsgeräusche	16
Nutzzinhalt	11	Kleine Störungen selbst beheben	17
		Kundendienst	17

fr Table des matières

Conseils pour la mise au rebut	18	Le compartiment congélateur	26
Consignes de sécurité et avertissements	19	Congélation et rangement	27
Changement du sens d'ouverture de porte	21	Congélation de produits frais	27
Installation en soubassement	22	Congeler les aliments	28
Branchement de l'appareil	23	Supercongélation	29
Présentation de l'appareil	23	Décongélation de produits surgelés	29
Bandeau de commande	24	Arrêt et remisage de l'appareil	30
Consignes pour la température ambiante et l'aération	24	Dégivrage et nettoyage du compartiment congélateur	30
Enclenchement de l'appareil	25	Economies d'énergie	32
Equipement	25	Bruits de fonctionnement	32
Contenance utile	26	Remédier soi-même aux petites pannes	33
		Service après-vente	33

it Istruzioni per l'uso

Avvertenze per lo smaltimento	34	Congelare e conservare	43
Avvertenze di sicurezza e pericolo	35	Congelamento di alimenti freschi	43
Reversibilità della porta	37	Congelare alimenti	44
Installazioni sottopiano	37	Superfreezer	45
Collegare l'apparecchio	38	Scongelamento di alimenti congelati ...	45
Conoscere l'apparecchio	39	Spegnere e mettere fuori servizio l'apparecchio	46
Pannello comandi	39	Sbrinare e pulire il congelatore	46
Considerare la temperatura ambiente e la ventilazione	40	Per risparmiare energia	48
Accendere l'apparecchio	40	Rumori di funzionamento	48
Attrezzatura	41	Eliminare da soli i piccoli guasti	49
Capacità utile totale	42	Servizio assistenza clienti	49
Il vano congelatore	42		

nl Inhoud

Aanwijzingen over de afvoer	50	Invriezen en opslaan	58
Veiligheidsbepalingen en waarschuwingen	51	Verse levensmiddelen invriezen	59
Verwisselen van de deurophanging	53	Levensmiddelen invriezen	59
Onderbouw	53	Supervriezen	60
Apparaat aansluiten	54	Ontdooien van diepvrieswaren	60
Kennismaking met het apparaat	55	Apparaat uitschakelen en buiten werking stellen	61
Bedieningspaneel	55	Ontdooien en schoonmaken van de diepvriesruimte	61
Let op omgevingstemperatuur en beluchting	56	Tips om energie te besparen	63
Inschakelen van het apparaat	56	Bedrijfsgeluiden	63
Uitvoering	57	Kleine storingen zelf verhelpen	64
Netto-inhoud	58	Servicedienst	64
De diepvriesruimte	58		

Hinweise zur Entsorgung

Verpackung entsorgen

Die Verpackung schützt Ihr Gerät vor Transportschäden. Alle eingesetzten Materialien sind umweltverträglich und wieder verwertbar. Bitte helfen Sie mit: Entsorgen Sie die Verpackung umweltgerecht.

Über aktuelle Entsorgungswege informieren Sie sich bitte bei Ihrem Fachhändler oder bei der Gemeindeverwaltung.

Altgerät entsorgen

Altgeräte sind kein wertloser Abfall! Durch umweltgerechte Entsorgung können wertvolle Rohstoffe wiedergewonnen werden.



Dieses Gerät ist entsprechend der europäischen Richtlinie 2002/96/EG über Elektro- und Elektronikaltgeräte (waste electrical and electronic equipment – WEEE) gekennzeichnet. Die Richtlinie gibt den Rahmen für eine EU-weit gültige Rücknahme und Verwertung der Altgeräte vor.

Warnung

Bei ausgedienten Geräten

1. Netzstecker ziehen.
2. Anschlusskabel durchtrennen und mit dem Netzstecker entfernen.

Kältegeräte enthalten Kältemittel und in der Isolierung Gase. Kältemittel und Gase müssen fachgerecht entsorgt werden. Rohre des Kältemittel-Kreislaufes bis zur fachgerechten Entsorgung nicht beschädigen.

Sicherheits- und Warnhinweise

Bevor Sie das Gerät in Betrieb nehmen

Lesen Sie Gebrauchs- und Montageanleitung aufmerksam durch! Sie enthalten wichtige Informationen über Aufstellen, Gebrauch und Wartung des Gerätes.

Bewahren Sie alle Unterlagen für späteren Gebrauch oder für Nachbesitzer auf.

Technische Sicherheit

- Das Gerät enthält in geringer Menge das umweltfreundliche, aber brennbare Kältemittel R600a. Achten Sie darauf, dass die Rohre des Kältemittel-Kreislaufes bei Transport oder Montage nicht beschädigt werden. Herausspritzendes Kältemittel kann zu Augenverletzungen führen oder sich entzünden.

Bei Beschädigung

- Offenes Feuer oder Zündquellen vom Gerät fernhalten,
- Raum für einige Minuten gut durchlüften,
- Gerät ausschalten und Netzstecker ziehen,
- Kundendienst benachrichtigen.

Je mehr Kältemittel in einem Gerät ist, umso größer muss der Raum sein, in dem das Gerät steht. In zu kleinen Räumen kann bei einem Leck ein brennbares Gas-Luft-Gemisch entstehen.

Pro 8 g Kältemittel muss der Raum mindestens 1 m³ groß sein. Die Menge des Kältemittels Ihres Gerätes steht auf dem Typenschild im Inneren des Gerätes.

- Das Wechseln der Netzanschluss-Leitung und andere Reparaturen dürfen nur vom Kundendienst durchgeführt werden. Unsachgemäße Installationen und Reparaturen können den Benutzer erheblich gefährden.

Beim Gebrauch

- Nie elektrische Geräte innerhalb des Gerätes verwenden (z. B. Heizgeräte, elektrische Eisbereiter usw.).

Explosionsgefahr!

- Nie das Gerät mit einem Dampfreinigungsgerät abtauen oder reinigen! Der Dampf kann an elektrische Teile gelangen und einen Kurzschluss auslösen.

Stromschlaggefahr!

- Keine spitzen oder scharfkantigen Gegenstände verwenden um Reif- und Eisschichten zu entfernen. Sie könnten damit die Kältemittelrohre beschädigen. Herausspritzen des Kältemittels kann sich entzünden oder zu Augenverletzungen führen.

- Keine Produkte mit brennbaren Treibgasen (z. B. Spraydosen) und keine explosiven Stoffe lagern.

Explosionsgefahr!

- Sockel, Auszüge, Türen usw. nicht als Trittbrett oder zum Abstützen missbrauchen.

- Zum Abtauen und Reinigen Netzstecker ziehen oder Sicherung ausschalten. Am Netzstecker ziehen, nicht am Anschlusskabel.

- Hochprozentigen Alkohol nur dicht verschlossen und stehend lagern.

- Kunststoffteile und Türdichtung nicht mit Öl oder Fett verschmutzen. Kunststoffteile und Türdichtung werden sonst porös.

- Be- und Entlüftungsöffnungen für das Gerät nie abdecken oder zustellen.

- Dieses Gerät ist von Personen mit eingeschränktem physischen, sensorischen oder psychischen Fähigkeiten oder mangelndem Wissen, nur mit Aufsicht oder ausführlicher Anleitung zu benutzen.

- Im Gefrierraum keine Flüssigkeiten in Flaschen und Dosen lagern (besonders Kohlensäurehaltige Getränke). Flaschen und Dosen können platzen!

- Nie Gefriergut sofort, nachdem es aus dem Gefrierraum genommen wird, in den Mund nehmen.

Gefrierverbrennungsgefahr!

- Vermeiden Sie längeren Kontakt der Hände mit dem Gefriergut, Eis oder den Verdampferrohren usw.

Gefrierverbrennungsgefahr!

Kinder im Haushalt

- Verpackung und deren Teile nicht Kindern überlassen. Erstickungsgefahr durch Faltkartons und Folien!
- Das Gerät ist kein Spielzeug für Kinder!
- Bei Gerät mit Türschloss: Schlüssel außer Reichweite von Kindern aufbewahren!

Allgemeine Bestimmungen

Das Gerät eignet sich

- zum Gefrieren von Lebensmitteln,
- zur Eisbereitung.

Das Gerät ist nur für die Verwendung im Haushalt bestimmt.

Das Gerät ist funktentstört nach EU-Richtlinie 2004/108/EC.

Der Kältekreislauf ist auf Dichtheit geprüft.

Dieses Erzeugnis entspricht den einschlägigen Sicherheitsbestimmungen für Elektrogeräte (EN 60335/2/24).

Aufstellen

Aufstellort

Zum Aufstellen eignet sich ein trockener, belüftbarer Raum. Der Aufstellplatz sollte nicht der direkten Sonnenbestrahlung ausgesetzt und nicht in der Nähe einer Wärmequelle wie Herd, Heizkörper etc. sein. Wenn das Aufstellen neben einer Wärmequelle unvermeidbar ist, eine geeignete Isolierplatte verwenden.

Folgende Mindestabstände zu Wärmequellen einhalten:

- Zu Elektro- oder Gasherden 3 cm.
- Zu Öl- oder Kohleanstellherden 30 cm.

Beim Aufstellen neben einem anderen Kühl- oder Gefriergerät ist ein seitlicher Mindestabstand von 2 cm erforderlich, um Schwitzwasserbildung zu vermeiden.

Gerät ausrichten

Bild 2/A

Das Gerät muss fest und eben stehen. Unebenheiten des Bodens durch die beiden vorderen Schraubfüße ausgleichen.

Wechsel des Türanschlages

⚠ Warnung!

Während des Türanschlagwechsels darf das Gerät nicht am Stromnetz angeschlossen sein. Vorher Netzstecker ziehen. Gerät schräg nach hinten legen (evtl. Verpackungsmaterial o.ä. unterlegen).

Bild 3

Der Türanschlag kann gewechselt werden, wenn der Aufstellort dies erfordert.

Montage in Reihenfolge der Zahlen.

Unterbauen

Nach Abnehmen der Arbeitsplatte kann das Gerät unter eine durchgehende Arbeitsplatte eingebaut werden.

Bild 1

Arbeitsplatte abnehmen

- Schrauben an der Rückseite der Tischplatte herausdrehen.
- Tischplatte leicht anheben und nach vorne abheben.

Ihr Kühlgerät braucht Luft

Für den Unterbau ist ein Belüftungsquerschnitt von min. 160 cm² notwendig. Dazu ein Entlüftungsgitter mit einem Ausschnitt von ca. 500 x 60 mm im Baumarkt oder Fachhandel beschaffen.

- Ausschnitt für Entlüftungsgitter mittig zum Gerät auf Arbeitsplatte anzeichnen.
- max. Wandabstand 83 mm
- Breite "B" der Wandanschlußleiste beachten!
- Ausschnitt aussägen. Unterseite ca. 4 mm anschrägen.
- Entlüftungsgitter einsetzen und befestigen.

Hinweis

Das Lüftungsgitter wird nicht benötigt, wenn der Abstand zwischen Arbeitsplatte und Gerät mehr als 5cm beträgt.

Vor dem Unterbau

Bevor das Gerät in die Nische geschoben wird, Laschen aus der oberen Abschlußleiste nach vorne biegen. Lasche vorher mit einem Messer o.ä. anheben. **Bild 2/B**

Gerätunterbau

Gerät in die Nische einschieben, so dass die Vorderkante der Gerätetür mit den Möbeltüren der Nachbarschränke bündig ist.

Gerät mit den Schraubfüßen so ausrichten, dass die obere Kante des Gerätes an der Arbeitsplatte anliegt. Zum Verstellen der Schraubfüße einen Schraubenschlüssel verwenden.

Bild 2/A

Befestigung an die Arbeitsplatte

Gerät mit handelsüblichen Spanplattenschrauben an die Arbeitsplatte befestigen.

Gerät anschließen

Nach dem Aufstellen des Gerätes mindestens 1 Stunde warten, bis das Gerät in Betrieb genommen wird. Während des Transports kann es vorkommen, dass sich das im Verdichter enthaltene Öl im Kältesystem verlagert.

Vor der ersten Inbetriebnahme den Innenraum des Gerätes reinigen (siehe Kapitel "Reinigen").

Die Steckdose sollte frei zugänglich sein. Das Gerät an 220–240 V/50 Hz Wechselstrom über eine vorschriftsmäßig installierte Steckdose anschließen. Die Steckdose muss mit einer 10-A bis 16-A-Sicherung abgesichert sein.

Bei Geräten, die in nicht-europäischen Ländern betrieben werden, ist auf dem Typenschild zu überprüfen, ob die angegebene Spannung und Stromart mit den Werten Ihres Stromnetzes übereinstimmt. Das Typenschild befindet sich im Gerät links unten. Ein eventuell notwendiger Austausch der Netzanschlussleitung darf nur durch einen Fachmann erfolgen.

⚠️ Warnung

Auf keinen Fall darf das Gerät an elektronische Energiesparstecker und an Wechselrichter, die Gleichstrom in 230 V Wechselstrom umwandeln, angeschlossen werden (z.B. Solaranlagen, Schiffsstromnetze).

Gerät kennenlernen



Bitte klappen Sie die letzte Seite mit den Abbildungen aus. Diese Gebrauchsanweisung gilt für mehrere Modelle.

Abweichungen bei den Abbildungen sind möglich.

Bild 4

1-5 Bedienblende

6 Belüftungs- und Entlüftungsgitter

7 Tischplatte

8 Gefrierrost

9 Gefriergutschale

10 Schraubfüße

11 Tauwasserablauf

12 Temperaturanzeige in der Gerätetür *

* nicht bei allen Modellen

Bedienblende

Bild 5 A/B

1 Temperaturwähler

Zum Einstellen, Temperaturwähler mit einer Münze drehen.

Stellung „1“ wärmste Temperatur

Stellung „7“ kälteste Temperatur

2 Ein/AusTaste

mit grüner Kontroll-Leuchte (leuchtet, wenn der Hauptschalter eingeschaltet ist).

3 Supergefriertaste mit gelber Kontroll-Leuchte

(leuchtet, wenn das Supergefrieren eingeschaltet wurde). Zum Ausschalten Supergefriertaste erneut drücken. (Das Supergefrieren schaltet sich nicht automatisch aus).

4 Temperatur-Warnleuchte (rot)

leuchtet, wenn es im Gefrierschrank zu warm, also das Gefriergut gefährdet ist. Sie kann ohne Gefahr für das Gefriergut vorübergehend leuchten: bei Inbetriebnahme des Gerätes, beim Einlegen großer Mengen frischer Lebensmittel, bei zu lange geöffneter Gerätetür und beim Stellen des Temperaturwählers auf eine höhere Ziffer (kältere Temperatur).

5 Warnton-Austaste

nicht bei allen Modellen

Der Warnton ertönt gleichzeitig mit dem Leuchten der roten Warnleuchte. Er verstummt wenn die rote Warnleuchte erlischt oder wenn die Warnton-Austaste gedrückt wird.

Raumtemperatur und Belüftung beachten

Die Klimaklasse steht auf dem Typenschild. Sie gibt an, innerhalb welcher Raumtemperaturen das Gerät betrieben werden kann. Das Typenschild befindet sich links unten im Gerät.

Klimaklasse	zulässige Raumtemperatur
SN	+10 °C bis 32 °C
N	+16 °C bis 32 °C
ST	+16 °C bis 38 °C
T	+16 °C bis 43 °C

Belüftung

Bild 6

Die Luft an der Rückwand des Geräts erwärmt sich. Die erwärmte Luft muss ungehindert abziehen können. Die Kühlmaschine muss sonst mehr leisten. Dies erhöht den Stromverbrauch. Daher: Nie Be- und Entlüftungsöffnungen abdecken oder zustellen!

Gerät einschalten

Hauptschalter **Bild 5/2** drücken, grüne und rote Kontroll-Leuchte leuchten. Warnton ertönt (nicht bei allen Modellen).

Warnton ausschalten

(nicht bei allen Modellen).

Dazu die Warnton-Austaste drücken **Bild 5/4**. Damit der Warnton bei einer Störung einsetzen kann, Warnton-Austaste nach dem Erlöschen der roten Kontroll-Leuchte erneut drücken.

Temperatur einstellen

Temperaturwähler **Bild 5/1** auf eine Ziffer einstellen. Höhere Ziffern ergeben tiefere Temperaturen. Wir empfehlen eine mittlere Einstellung (z. B. 2–3).

Bei Geräten mit Temperaturanzeige Temperaturwähler auf jeden Fall so einstellen, dass der Zeiger der Temperaturanzeige langfristig den schwarzen Bereich anzeigt **Bild 7**.

Hinweise

- Sollte sich nach dem Schließen des Gefrierschranks die Tür nicht sofort wieder öffnen lassen, warten Sie bitte zwei bis drei Minuten, bis sich der entstandene Unterdruck ausgeglichen hat.
- Bedingt durch das Kältesystem können die Gefrierroste an manchen Stellen schnell bereifen. Dies hat keinen Einfluss auf Funktion oder Stromverbrauch. Abtauen wird erst erforderlich, wenn sich auf der gesamten Oberfläche des Gefrierrostes Reif oder Eis in einer Stärke von mehr als 5 mm gebildet hat.

- Die Stirnseiten des Gehäuses werden teilweise leicht beheizt, dies verhindert Schwitzwasserbildung im Bereich der Türdichtung.

Ausstattung

nicht bei allen Modellen

Temperaturanzeige in der Gerätetür

Bild 7 (nicht bei allen Modellen)

Die stromnetzunabhängige Temperaturanzeige zeigt zwei Temperaturbereiche an.

schwarzer Bereich – richtige Gefriertemperatur

gestrichelter Bereich – zu geringe Gefriertemperatur

Eine Anzeige des gestrichelten Bereichs ist unbedenklich:

- bei der Inbetriebnahme des Gerätes
- beim Einbringen frischer Ware oder wenn die Tür zu lange offen war.

Bei langfristiger Lagerung von Gefriergut ist die Temperatur auf jeden Fall so einzustellen, dass der Zeiger der Temperaturanzeige (nach einem längeren Zeitraum) den schwarzen Bereich anzeigt.

Zeigt die Temperaturanzeige z. B. bei einem Stromausfall für längere Zeit den gestrichelten Bereich an, ist zu prüfen ob das Gefriergut angetaut ist.

An- oder aufgetautes Gefriergut nicht wieder eingefrieren. Erst nach dem Verarbeiten zu einem Fertiggericht (gekocht oder gebraten) kann es erneut eingefroren werden.

Die max. Lagerdauer nicht mehr voll nutzen.

Kälteakku

Bild 8

(Nicht bei allen Modellen, wenn beiliegend, Stückzahl unterschiedlich).

Der Kälteakku verzögert bei einem Stromausfall oder einer Störung die Erwärmung des eingelagerten Gefriergutes. Der Kälteakku kann auch zum vorübergehenden Kühlhalten von Lebensmitteln, z. B. in einer Kühltasche, herausgenommen werden.

Eisschale

(nicht bei allen Modellen)

Bild 9

Eisschale $\frac{3}{4}$ mit Wasser füllen in den Gefrierraum stellen.

Zum Lösen der Eiswürfel Eisschale kurz unter fließendes Wasser halten oder leicht verwinden.

Gefrierkalender

Bild 10

(nicht bei allen Modellen)

Um Qualitätsminderungen des Gefriergutes zu vermeiden, ist es wichtig, dass die zulässige Lagerdauer nicht überschritten wird. Die Lagerdauer hängt von der Art des Gefriergutes ab. Die Zahlen bei den Symbolen geben die zulässige Lagerdauer in Monaten für das Gefriergut an. Bei fertiger Tiefkühlkost, die im Handel erhältlich ist, ist das Herstellungsdatum oder das Haltbarkeitsdatum zu beachten.

Nutzzinhalt

Die Angaben zum Nutzzinhalt finden Sie in Ihrem Gerät auf dem Typenschild.

Der Gefrierraum

Den Gefrierraum verwenden

- Zum Lagern von Tiefkühlkost
- Zum Herstellen von Eiswürfel
- Zum Einfrieren von Lebensmittel

Achten Sie darauf, dass die Gefrierraum-Tür immer geschlossen ist! Bei offener Tür taut das Gefriergut auf und der Gefrierraum vereist stark. Ausserdem: Energieverschwendung durch hohen Stromverbrauch!

Gefrieren und Lagern

Tiefkühlkost einkaufen

- Überprüfen Sie die Verpackung, ob sie beschädigt ist.
- Überprüfen Sie das Haltbarkeits-Datum.
- Die Kühlraumtemperatur in der Verkaufstruhe muß kälter als $-18\text{ }^{\circ}\text{C}$ sein. Wenn nicht, verkürzt sich die Haltbarkeit der Tiefkühlkost.
- Tiefkühlkost möglichst in einer Isoliertasche transportieren und schnell in den Gefrierraum legen.

Gefriergut lagern

- Wichtig für einwandfreie Luftzirkulation im Gerät, Gefriergutschalen bis zum Anschlag einschieben.
- Sind viele Lebensmittel unterzubringen, kann man die Lebensmittel direkt auf den Gefrierrosten der zwei mittleren Fächer stapeln. Dazu Gefriergutschalen bis zum Anschlag herausziehen, vorn anheben und herausnehmen **Bild 11**.

Frische Lebensmittel eingefrieren

Lebensmittel selbst eingefrieren

Werden Lebensmittel selbst eingefroren, nur frische, einwandfreie Lebensmittel verwenden.

Zum Einfrieren geeignet sind:

Fleisch- und Wurstwaren, Geflügel und Wild, Fisch, Gemüse, Kräuter, Obst, Backwaren, Pizza, fertige Speisen, Speisereste, Eigelb und Eiweiß.

Zum Einfrieren nicht geeignet sind:

Ganze Eier in der Schale, Sauerrahm und Mayonnaise, Blattsalate, Radieschen, Rettiche und Zwiebel.

Blanchieren von Gemüse und Obst

Damit Farbe, Geschmack, Aroma und Vitamin "C" erhalten bleiben, sollte Gemüse und Obst vor dem Einfrieren blanchiert werden.

Beim Blanchieren wird das Gemüse und Obst kurzzeitig in kochendes Wasser getaucht.

Literatur über das Einfrieren, in der auch das Blanchieren beschrieben wird, gibt es im Buchhandel.

Lebensmittel eingefrieren

Verwenden Sie zum Einfrieren nur frische und einwandfreie Lebensmittel.

Einzufrierende nicht mit bereits gefrorenen Lebensmitteln in Berührung bringen.

Lebensmittel luftdicht verpacken, damit sie den Geschmack nicht verlieren oder austrocknen.

Max. Gefriervermögen

Angaben über das max. Gefriervermögen in 24 Stunden finden Sie auf dem Typenschild.

So verpacken Sie richtig:

1. Lebensmittel in die Verpackung einlegen.
2. Luft herausdrücken.
3. Verpackung dicht verschließen.
4. Verpackung beschriften mit Inhalt und Einfrierdatum.

Als Verpackung geeignet sind:

Kunststoff-Folien, Schlauch-Folien aus Polyethylen, Alu-Folien, Gefrierdosen. Sie finden diese Produkte im Fachhandel.

Als Verpackung ungeeignet sind:

Packpapier, Pergamentpapier, Cellophan, Müllbeutel, gebrauchte Einkaufstüten.

Zum Verschließen geeignet sind:

Gummiringe, Kunststoff-Clip, Bindfäden, kältebeständige Klebebänder o. ä.

Sie können Beutel und Schlauch-Folien aus Polyethylen mit einem Folien-Schweißgerät verschweißen.

Haltbarkeit des Gefrierortes

Hängt ab von der Art der Lebensmittel.
Bei mittlerer Temperatur:

- Fisch, Wurst, fertige Speisen, Backwaren:
bis zu **6 Monate**
- Käse, Geflügel, Fleisch:
bis zu **8 Monate**
- Gemüse, Obst:
bis zu **12 Monate**

Supergefrieren

Lebensmittel sollen möglichst schnell bis zum Kern durchgefroren werden, damit Vitamine, Nährwerte, Aussehen und Geschmack erhalten bleiben.

Kleinere Mengen Lebensmittel können ohne Supergefrieren eingefroren werden.

Damit es beim Einlegen frischer Lebensmittel nicht zum unerwünschten Temperaturanstieg kommt, einige Stunden vor dem Einlegen frischer Ware das Supergefrieren einschalten.

Im allgemeinen genügen 4-6 Stunden.

Soll das max. Gefriervermögen genutzt werden, benötigt man 24 Stunden.

Zum Ein- und Ausschalten die Supergefrieretaste (gelb) **Bild 5/3** drücken.

Die gelbe Kontroll-Leuchte zeigt die Inbetriebnahme an. Die Kühlmaschine arbeitet jetzt ständig, im Gerät wird eine tiefe Temperatur erreicht.

In etwa 24 Stunden sind die Lebensmittel gefroren.

Schalten Sie die Supergefrieretaste aus, sobald die Lebensmittel eingefroren sind. Die gelbe Kontroll-Leuchte erlischt.

Der Gefriervorgang ist abgeschlossen, wenn der Zeiger der Temperaturanzeige **Bild 7** den schwarzen Bereich anzeigt.

Gefrierort auftauen

Je nach Art und Verwendungszweck kann zwischen folgenden Möglichkeiten gewählt werden:

- bei Raumtemperatur
- im Kühlschrank
- im elektrischen Backofen, mit/ohne Heißluftventilator
- im Mikrowellengerät

Hinweis

An- oder aufgetautes Gefrierort nicht wieder eingefrieren. Erst nach dem Verarbeiten zu einem Fertiggericht (gekocht oder gebraten) kann es erneut eingefroren werden.

Die max. Lagerdauer des Gefrierortes nicht mehr voll nutzen.

Gerät ausschalten und stilllegen

Gerät ausschalten

Hauptschalter **Bild 5/2** drücken. Grüne Kontroll-Leuchte erlischt.

Gerät stilllegen

Wenn Sie das Gerät längere Zeit nicht benutzen:

1. Gerät ausschalten.
2. Netzstecker ziehen oder Sicherung ausschalten.
3. Gerät reinigen
4. Geräte-Tür offen lassen.

Gefrierraum abtauen und reinigen

⚠ Stromschlaggefahr

Keinen Dampfreiniger einsetzen. Spannungsführende Teile können bei Dampfniederschlag einen Kurzschluss oder Stromschlag auslösen.

⚠ Explosionsgefahr

Abtau-Sprays können explosive Gase bilden, kunststoffschädigende Lösungsmittel oder Treibmittel enthalten oder gesundheitsschädlich sein. Angaben des Herstellers sind maßgebend.

⚠ Achtung

Zum Enternen von Reif keine Messer oder spitzen Gegenstände verwenden. Röhre des Kältemittel-Kreislaufes nicht beschädigen. Herausspritzendes Kältemittel kann die Augen verletzen und ist brennbar.

Keine elektrischen Geräte oder offenes Feuer im Gerät benutzen.

Hinweise

Größere Reif- und Eisanhäufungen auf den Gefrierrosten beeinträchtigen die Leistung des Geräts und lassen den Stromverbrauch ansteigen.

Ist die Reifschicht ca. $\frac{1}{2}$ cm dick, muss abgetaut werden. Am zweckmäßigsten dann, wenn wenig oder kein Gefriergut im Gerät lagert.

Ca. 4 Stunden vor dem Abtauen das Supergefrieren einschalten, damit die Lebensmittel eine sehr tiefe Temperatur erreichen und somit längere Zeit bei Raumtemperatur gelagert werden können.

Gehen Sie wie folgt vor:

- Gerät ausschalten und Netzstecker ziehen.
- Gefriergutschalen mit den Lebensmitteln an einem kühlen Ort lagern. Kälteakku (wenn beiliegend) auf die Lebensmittel legen.
- Zum Auffangen des Abtauwassers die leere oberste Gefriergutschale unter den Tauwasserablauf stellen **Bild 12**.
- Zum Beschleunigen des Abtauvorganges zwei Töpfe mit heißem Wasser auf Topfuntersetzer in das Gerät stellen.
- Nach dem Abtauen das aufgefangene Tauwasser ausleeren. Das restliche Tauwasser auf dem Gefrierraumboden mit einem Schwamm aufwischen.
- Mit Wasser und wenig Handspülmittel reinigen.
- Gerät wieder einschalten.
- Gefriergut wieder einlegen.

⚠ Achtung

Keine sandhaltigen oder säurehaltigen Putz- und Lösungsmittel verwenden.

Türdichtung nur mit klarem Wasser reinigen und gründlich trockenreiben.

Reinigungswasser darf nicht in die Bedienblende kommen.

Wichtige Pflegehinweise für Edelstahlgeräte

Zum Pflegen der Edelstahloberflächen das Pflegemittel "Chromol" verwenden.

Das Mittel ist im Handel unter dem Namen "Chromol" oder bei Ihrem Kundendienst unter der

Ident-Nr. 310359 als 500 ml Sprühflasche und

Ident-Nr. 166787 als 50 ml Probeflasche erhältlich.

Um die Oberflächen nicht zu beschädigen, auf keinen Fall kratzende Schwämme, Metallbürsten, scharfkantige Gegenstände oder Scheuermittel benutzen. Auch chemisch aggressive Reinigungsmittel wie Abtausprays, Backofensprays, Lösungsmittel oder Fleckenentferner dürfen sie nicht verwenden.

Die Pflege der Edelstahloberfläche sollte in Richtung der Struktur erfolgen!

So können Sie Energie sparen

- Gerät in einem trockenen, belüftbaren Raum aufstellen! Das Gerät soll nicht direkt in der Sonne oder in der Nähe einer Wärmequelle stehen (z. B. Heizkörper, Herd). Verwenden Sie ggf. eine Isolierplatte.
- Die Be- und Entlüftungsöffnungen des Gerätes nicht zustellen.
- Warme Speisen erst nach dem Abkühlen in den Gefrierschrank legen.
- Das Gefriergut zum Auftauen in den Kühlschrank geben. Die Kälte des Gefrierortes zur Kühlung von Lebensmitteln nutzen.
- Gerät bei Eisbildung abtauen. Eine dicke Eisschicht verschlechtert die Kälteabgabe an das Gefriergut und läßt den Stromverbrauch ansteigen.
- Zum Be- oder Entladen Gerätetür so kurz wie möglich öffnen. Je kürzer die Gerätetür offensteht, um so geringer ist die Eisbildung an den Gefrierrosten.
- Um zu verhindern, dass bei einem eventuellen Stromausfall oder einer Störung, die Lebensmittel schnell erwärmen, Kälteakkus von dem Gefriertablett in das oberste Fach direkt auf die Lebensmittel legen.
- Erforderlichen Abstand von 60 mm zur Rückwand einhalten. Dabei kann die erwärmte Luft ungehindert abziehen.

Betriebsgeräusche

Ganz normale Geräusche

Brummen – Kälteaggregat läuft.

Blubbernde, surrende oder gurgelnde Geräusche – Kältemittel fließt durch die Rohre.

Klicken – Motor schaltet ein oder aus.

Geräusche vermeiden

Das Gerät steht uneben

Bitte richten Sie das Gerät mit Hilfe einer Wasserwaage aus. Verwenden Sie dazu die Schraubfüße oder legen Sie etwas unter.

Das Gerät "steht an"

Bitte rücken Sie das Gerät von anstehenden Möbeln oder Geräten weg.

Schubladen, Körbe oder Abstellflächen wackeln oder klemmen

Prüfen Sie bitte die herausnehmbaren Teile und setzen Sie sie eventuell neu ein.

Gefäße berühren sich

Rücken Sie bitte die Flaschen oder Gefäße leicht auseinander.

Kleine Störungen selbst beheben

Bevor Sie den Kundendienst rufen, prüfen Sie bitte, ob Sie aufgrund der nachfolgenden Aufstellung die Störung selbst beheben können.

Bei Beratungsfällen müssen Sie, auch während der Garantiezeit, die vollen Kosten für den Monteureinsatz übernehmen.

Was ist zu tun, wenn ...

... es im Gefrierraum zu kalt ist.

- Der Temperaturwähler ist zu kalt eingestellt.
- Das Supergefrieren wurde vergessen auszuschalten (gelbe Kontroll-Leuchte leuchtet). Supergefrieren ausschalten.

... keine Kontroll-Anzeigen leuchten

Prüfen Sie:

- Ob das Gerät eingeschaltet ist.
- Ob ein Stromausfall vorliegt.
- Ob die Sicherung der Hausinstallation ausgeschaltet ist.
- Ob der Netzstecker des Gerätes fest in der Steckdose sitzt.

... die Kontroll-Anzeige (rot) ständig leuchtet.

Im Gefrierraum ist es zu warm, weil:

- Die Tür häufig geöffnet wurde oder große Mengen Lebensmittel frisch eingefroren wurden.
- Der Temperaturwähler auf eine höhere Ziffer gedreht wurde.
- Die Belüftungsöffnungen verdeckt wurden.

Nach Beheben dieser Störungen erlischt die Kontroll-Anzeige nach einiger Zeit. Wenn nicht, Kundendienst rufen.

Kundendienst

Einen Kundendienst in Ihrer Nähe finden Sie im Telefonbuch oder im Kundendienst-Verzeichnis. Geben Sie bitte dem Kundendienst die Erzeugnisnummer (E-Nr.) und die Fertigungsnummer (FD-Nr.) des Gerätes an.

Sie finden diese Angaben auf dem Typenschild. **Bild 13**

Bitte helfen Sie durch Nennung der Erzeugnis- und Fertigungsnummer mit, unnötige Anfahrten zu vermeiden. Sie sparen die damit verbundenen Mehrkosten.

Conseils pour la mise au rebut

Mise au rebut de l'emballage

L'emballage protège votre appareil contre les dégâts qu'il pourrait subir en cours de transport. Tous les matériaux qui le constituent sont compatibles avec l'environnement et recyclables.

Aidez-nous à recycler l'emballage en respectant l'environnement.

Pour savoir comment vous débarrasser de l'emballage, veuillez consulter votre revendeur ou les services administratifs de votre mairie.

Mise au rebut de l'ancien appareil

Les appareils usagés ne sont pas des déchets sans valeur. Leur élimination dans le respect de l'environnement permet d'en récupérer de précieuses matières premières.



Cet appareil est marqué selon la directive européenne 2002/96/CE relative aux appareils électriques et électroniques usagés (waste electrical and electronic equipment - WEEE). La directive définit le cadre pour une reprise et une récupération des appareils usagés applicables dans les pays de la CE.



Attention

Avant de mettre au rebut l'appareil qui ne sert plus :

1. Débranchez la fiche mâle de la prise de courant.
2. Sectionnez le cordon d'alimentation puis enlevez-le avec la fiche mâle.

Les appareils frigorifiques contiennent des fluides frigorigènes et des gaz isolants qui nécessitent une mise au rebut adéquate. Veillez à ce que les tuyaux du circuit frigorifique de votre appareil ne soient pas endommagés jusqu'à son élimination dans les règles de l'art. Jusqu'à l'enlèvement de l'appareil, veillez bien à ce que son circuit frigorifique ne soit pas endommagé.

Consignes de sécurité et avertissements

Avant de mettre l'appareil en service

Veuillez lire attentivement et entièrement les informations figurant dans les notices d'utilisation et de montage.

Elle contiennent des remarques importantes concernant l'installation, l'utilisation et l'entretien de l'appareil.

Conservez toute la documentation pour pouvoir la consulter à nouveau ultérieurement ou si l'appareil doit changer un jour de propriétaire.

Sécurité technique

- Cet appareil contient une petite quantité d'un fluide réfrigérant écologique mais inflammable, le R 600a. Pendant le transport et la mise en place de l'appareil, veillez à ne pas endommager les tuyauteries du circuit frigorifique. Si le fluide réfrigérant jaillit, il peut provoquer des lésions oculaires ou s'enflammer.

Si l'appareil est endommagé

- De l'appareil, éloignez toute flamme nue ou source d'inflammation.
- Aérez bien la pièce pendant quelques minutes.
- Éteignez l'appareil, débranchez sa fiche mâle ou ramenez le disjoncteur en position éteinte.
- Prévenez le service après-vente.

Plus l'appareil contient du fluide réfrigérant et plus grande doit être la pièce dans laquelle il se trouve. Dans les pièces trop petites, un mélange gaz-air inflammable peut se former en cas de fuite.

Comptez 1 m³ de volume minimum de la pièce pour 8 g de fluide réfrigérant. La quantité de fluide présente dans l'appareil est indiquée sur la plaque signalétique située à l'intérieur de ce dernier.

- Le changement de cordon d'alimentation et d'autres réparations sont exclusivement réservées au service après-vente. Les installations et réparations inexpertes peuvent engendrer des risques considérables pour l'utilisateur.

Pendant l'utilisation

- N'utilisez jamais d'appareils électriques à l'intérieur de l'appareil (par ex. des appareils de chauffage, sorbetières électriques, etc.).

Risque d'explosion !

- Ne dégivrez ni ne nettoyez jamais l'appareil avec un nettoyeur à vapeur. La vapeur risque d'atteindre des pièces électriques et de provoquer un court-circuit.

Risques d'électrocution !

- Pour détacher le givre ou les couches de glace, n'utilisez jamais d'objets pointus ou présentant des arêtes vives. Vous risqueriez d'endommager les tuyaux de fluide réfrigérant. Le fluide réfrigérant en train de jaillir risque de s'enflammer ou de provoquer des lésions oculaires.
- Ne stockez dans l'appareil ni produits contenant des gaz propulseurs inflammables (par ex. bombes aérosols) ni produits explosifs.

Risque d'explosion !

- Ne vous servez pas des socles, clayettes et portes comme marche-pieds ou pour vous appuyer.

- Pour dégivrer et nettoyer, éteignez l'appareil, débranchez la fiche mâle de la prise de courant ou ramenez le fusible/disjoncteur en position éteinte. Pour débrancher, saisissez la fiche mâle, ne tirez jamais le cordon d'alimentation à vous.
- Stockez les boissons fortement alcoolisées en position verticale dans des récipients bien fermés.
- L'huile et la graisse ne doivent pas entrer en contact avec les parties en matières plastiques et le joint de porte. (ces derniers pourraient sinon devenir poreux).
- Ne recouvrez et n'obstruez jamais les orifices de ventilation de l'appareil.
- L'utilisation de cet appareil par des personnes présentant des capacités physiques, sensorielles ou psychiques restreintes, ou ne détenant pas les connaissances voulues, devra se dérouler sous surveillance ou après leur avoir fourni des instructions détaillées.
- Dans le compartiment congélateur, ne stockez pas de boissons gazeuses en particulier, en bouteilles ou en boîtes car elles éclateraient. Les bouteilles et les boîtes risqueraient d'éclater!
- Ne portez jamais des produits surgelés à la bouche immédiatement après les avoir sortis du compartiment congélateur.

Risque de gelures!

- Évitez tout contact prolongé des mains avec les produits surgelés, avec la glace ou les conduites de l'évaporateur.

Risque de gelures!

Les enfants et l'appareil

- Ne permettez jamais aux enfants de jouer avec l'emballage et ses pièces constitutives. Ils risquent de s'étouffer avec les cartons pliants et les feuilles de plastique !
- L'appareil n'est pas un jouet, éloignez les enfants.
- Si l'appareil est équipé d'une serrure : rangez la clé hors de portée des enfants.

Dispositions générales

L'appareil convient pour

- A congeler des produits alimentaires.
- Préparer des glaçons.

Cet appareil est destiné à un usage domestique.

L'appareil a été antiparasité conformément à la directive UE 2004/108/EC.

Le circuit frigorifique a subi un contrôle d'étanchéité.

Ce produit est conforme aux dispositions de sécurité applicables aux appareils électriques (EN 60335/2/24).

Installation

Lieu d'installation

Un local sec et aérable convient pour installer l'appareil. Veillez à ce que le lieu d'installation ne soit pas directement exposé aux rayons solaires et qu'il ne se trouve pas à proximité d'une source de chaleur (par ex. une cuisinière, un radiateur, etc.). Si l'installation près d'une source de chaleur est inévitable, utilisez une plaque isolante appropriée.

Veillez respecter les distances minimales suivantes par rapport à la source de chaleur :

- 3 cm par rapport aux cuisinières électriques ou à gaz.
- 30 cm par rapport à un appareil de chauffage au fuel ou au charbon.

Si vous placez votre appareil à côté d'un autre réfrigérateur ou congélateur, laissez obligatoirement un espace entre eux d'au moins 2 cm afin d'éviter la formation de condensation.

Ajuster l'appareil

Fig. 2/A

Veillez à ce que l'appareil repose parfaitement d'aplomb sur un sol plan. Si le sol présente des inégalités, compensez-les à l'aide des deux pieds à vis situés à l'avant de l'appareil.

Changement du sens d'ouverture de porte

⚠ Attention!

Pendant l'inversion du sens d'ouverture de la porte, l'appareil ne doit pas être connecté au secteur électrique. Débranchez préalablement la fiche mâle de la prise de courant. Couchez l'appareil vers l'arrière en biais (insérez dessous les matériaux d'emballage ou assimilés).

Fig. 3

Vous pouvez changer le sens d'ouverture de la porte si le lieu d'installation vous y oblige.

Effectuez le montage dans l'ordre des chiffres.

Installation en soubassement

Après avoir retiré le plan de travail, vous pouvez incorporer l'appareil sous un plan de travail continu.

Fig. 1

Enlever le plan de travail

- Dévissez les vis au dos de la plaque de table.
- Soulevez légèrement la plaque de table et enlevez-la par l'avant.

Votre réfrigérateur a besoin d'air

S'il doit être incorporé sous un plan de travail, l'orifice de ventilation doit faire au moins 160 cm². Pour ce faire, procurez-vous, dans un supermarché du bricolage ou chez un revendeur spécialisé, une grille de ventilation dans laquelle aura été ménagée une découpe d'env. 500 x 60 mm.

- Sur le plan de travail, marquez la découpe nécessaire à la grille d'aération, en veillant à ce que cette découpe soit centrée par rapport à l'appareil.
- Distance maximale par rapport au mur : 83 mm
- Respectez la largeur «B» de la bande de raccordement mural.

- Réalisez la découpe à la scie. Biseautez la face inférieure d'env. 4 mm.
- Insérez la grille de ventilation et fixez-la.

Remarque

La grille de ventilation n'est pas nécessaire lorsque l'écart entre le plan de travail et l'appareil dépasse 5 cm.

Avant l'incorporation en soubassement

Avant d'encaster l'appareil dans la cavité, incurvez vers l'avant les pattes issues de la baguette terminale supérieure. Auparavant, soulevez la patte avec un couteau ou assimilé. **Fig. 2/B.**

Incorporation de l'appareil en soubassement

Insérez l'appareil dans la niche jusqu'à ce que la bordure avant de la porte de l'appareil affleure avec les portes des placards voisins.

A l'aide des pieds à vis, ajustez l'appareil de sorte que le bord supérieur de l'appareil applique contre le plan de travail.

Pour modifier le réglage des pieds à vis, servez-vous d'une clé à fourche. **Fig. 2/A**

Fixation contre le plan de travail

Vissez l'appareil contre le plan de travail à l'aide de vis en vente habituelle dans le commerce destinées aux panneaux d'agglomérés.

Branchement de l'appareil

Après l'installation de l'appareil en position verticale, attendez au moins une heure avant de le mettre en service. Il peut en effet arriver, pendant le transport, que l'huile présente dans le compresseur se déplace vers le circuit frigorifique.

Avant la première mise en service, nettoyez le compartiment intérieur de l'appareil. (Voir le chapitre Nettoyage).

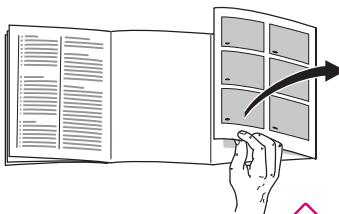
La prise de courant doit rester facilement accessible. Branchez la fiche mâle de l'appareil dans une prise secteur en 220–240 V / 50 Hz, réglementairement reliée à la terre. La prise doit être protégée par un fusible/disjoncteur supportant de 10 A à 16 A.

Sur les appareils destinés aux pays non européens, vérifiez si la tension de branchement et le type de courant spécifiés sur la plaque signalétique concordent bien avec ceux offerts par le secteur du pays concerné. La plaque signalétique se trouve en bas à gauche dans l'appareil. Si un changement de cordon d'alimentation électrique s'impose, cette opération est réservée à un spécialiste.

⚠ Attention

Il ne faut en aucun cas raccorder l'appareil à des fiches d'économie d'énergie et à des onduleurs convertissant le courant continu (débité par exemple par des installations photovoltaïques ou le réseau de bord d'un bateau) en courant alternatif 230 volts.

Présentation de l'appareil



Veillez déplier le volet illustré situé en fin de notice.

Cette notice d'utilisation vaut pour plusieurs modèles d'appareil. De légères différences sont possibles entre les illustrations et votre appareil.

Fig. 2

- 1-5** Bande de commande
- 6** Grilles d'aération
- 7** Plateau-table
- 8** Grille de congélation
- 9** Tiroir de congélation
- 10** Pieds à vis
- 11** Orifice d'écoulement de l'eau de dégivrage
- 12** Indicateur de température* situé dans la contre-porte de l'appareil
* selon le modèle

Bandeau de commande

Fig. 5 A/B

1 Sélecteur de température

Pour procéder au réglage, tournez le sélecteur de température à l'aide d'une pièce de monnaie.

Position «1»: température la plus élevée

Position «7»: température la plus basse

2 Touche Marche / Arrêt

avec voyant de contrôle vert (s'allume lorsque l'interrupteur principal est enclenché).

3 Touche de supercongélation avec voyant de contrôle jaune

(s'allume si la supercongélation est enclenchée). Pour l'éteindre, appuyez à nouveau sur la touche de supercongélation. (La supercongélation ne s'éteint pas automatiquement).

4 Voyant de température et d'avertissement (rouge)

Il s'allume si la température est trop élevée dans le compartiment congélateur car les aliments risquent de s'abîmer. Il peut également s'allumer temporairement, sans que les aliments risquent de s'abîmer, dans les cas suivants:

A la mise en service de l'appareil, si vous déposez de grandes quantités de produits frais, si vous laissez la porte de l'appareil ouverte trop longtemps et si vous réglez le sélecteur de température sur une température plus froide.

5 Touche d'arrêt de l'alarme sonore selon le modèle

L'alarme sonore se fait entendre lorsque le voyant d'avertissement rouge s'allume. Elle s'arrête si le voyant d'avertissement rouge s'éteint ou si vous appuyez sur la touche d'arrêt de l'alarme sonore.

Consignes pour la température ambiante et l'aération

La catégorie climatique est indiquée sur la plaque signalétique. Elle indique à quelles températures ambiantes l'appareil peut fonctionner. La plaque signalétique se trouve à l'intérieur de l'appareil, en bas à gauche.

Catégorie climatique	Température ambiante admissible
SN	de +10 °C à 32 °C
N	de +16 °C à 32 °C
ST	de +16 °C à 38 °C
T	de +16 °C à 43 °C

Aération

Fig. 6

L'air entrant en contact avec la paroi arrière de l'appareil se réchauffe et doit pouvoir s'évacuer librement, sinon le groupe frigorifique se trouverait sollicité plus fortement, ce qui augmenterait la consommation de courant.

Pour cette raison, ne recouvrez ou ne bouchez en aucun cas les orifices d'aération.

Enclenchement de l'appareil

Appuyez sur l'interrupteur principal **Fig. 5/2**, les voyants de contrôle vert et rouge s'allument. Un signal sonore retentit (selon le modèle).

Désactiver le signal sonore

(selon le modèle).

Pour ce faire, appuyez sur la touche de coupure du signal sonore **Fig. 5/4**. Pour que le signal sonore puisse commencer de retentir en cas de dérangement, appuyez à nouveau sur la touche de coupure du signal sonore après que le voyant de contrôle rouge s'est éteint.

Réglage de la température

Réglez le thermostat **Fig. 5/1** sur un chiffre. Les chiffres assez élevés donnent des températures assez basses. Nous recommandons de régler le thermostat sur un chiffre moyen (par ex. 2-3).

Sur les températures affichant la température, réglez toujours le thermostat de sorte que l'aiguille de l'indicateur de température atteigne à long terme la zone noire **Fig. 7**.

Remarques

- Si après avoir refermé la porte du compartiment congélateur la porte refuse de s'ouvrir immédiatement, attendez deux à trois minutes, temps nécessaire à la dépression engendrée dans le compartiment pour se résorber.

- En raison du système frigorifique employé, les grilles de congélation peuvent se couvrir rapidement de givre en certains endroits. Ceci n'influe pas sur leur fonction ni sur la consommation d'électricité. Un dégivrage s'impose uniquement lorsque le givre ou la glace s'est accumulé(e) sur toute la surface de la grille et qu'il ou elle fait plus de 5 mm d'épaisseur.
- L'appareil chauffe légèrement une partie de ses surfaces frontales pour empêcher une condensation d'eau dans la zone du joint de porte.

Equipement

selon le modèle

Indicateur de température dans la porte de l'appareil

Figure 7 (selon le modèle)

L'indicateur de température, non raccordé au secteur, indique deux plages de température.

Plage noire:
température de congélation correcte

Plage hachurée:
température de congélation insuffisante

La présence de l'aiguille sur la zone hachurée est normale dans les cas suivants:

- à la mise en service de l'appareil.
- lorsque vous rangez des produits frais ou avez laissé la porte ouverte trop longtemps.

Lorsque vous rangez pour longtemps des produits congelés, réglez toujours la température de sorte que l'aiguille de l'indicateur revienne (au bout d'une période assez longue) sur la plage noire.

Si l'aiguille séjourne assez longtemps sur la plage hachurée, par ex. après une coupure de courant, vérifiez si les aliments ont commencé à dégeler.

Ne recongelez pas les aliments qui ont commencé ou fini de dégeler. Vous ne pourrez les recongeler qu'une fois cuisinés (cuits ou rôtis).

Consommez ces aliments nettement avant la date limite de conservation.

Accumulateurs de froid

Fig. 8

(selon le modèle; en nombre variable si présents.)

En cas de panne de courant ou si le fonctionnement de l'appareil est perturbé, les accumulateurs de froid retardent le réchauffement des produits surgelés stockés. Vous pouvez retirer les accus pour maintenir des aliments provisoirement au froid, par ex. dans un sac isotherme.

Fabrication de glaçons

Fig. 9

(Selon le modèle)

Remplissez le bac à glaçons au $\frac{3}{4}$ avec de l'eau puis placez-le dans le compartiment congélateur.

Pour enlever les glaçons du bac, passez-le brièvement sous l'eau du robinet ou déformez légèrement le bac.

Calendrier de congélation

Fig. 10

(selon le modèle)

Pour empêcher que la qualité des produits surgelés ne baisse, il importe de ne pas dépasser la durée de conservation admise. Cette dernière dépend de la nature des denrées. Les chiffres à côté des symboles indiquent en mois la durée de conservation permise. Dans le cas des produits surgelés, respectez également la date de fabrication ou la date limite de conservation recommandée.

Contenance utile

Vous trouverez les indications relatives à la contenance utile sur la plaque signalétique de votre appareil.

Le compartiment congélateur

Utilisation du compartiment congélateur

- Pour entreposer des produits surgelés
- Pour fabriquer des glaçons
- Pour congeler des aliments

Veillez à ce que la porte du compartiment congélateur reste toujours fermée. Porte ouverte, les produits surgelés dégèleraient et le compartiment se couvrirait d'une épaisse couche de givre. En outre, vous gaspilleriez de l'énergie par une consommation de courant accrue!

Congélation et rangement

Achat de produits surgelés

- Vérifiez si l'emballage est endommagé.
- Vérifiez la date limite de consommation recommandée.
- La température indiquée par le thermomètre du congélateur commercial doit être de -18°C minimum. Si ce n'est pas le cas, la durée de conservation des produits surgelés diminue en conséquence.
- Utilisez de préférence un sac isotherme pour le transport puis rangez les produits le plus rapidement possible dans le compartiment congélateur.

Rangement des produits surgelés

- Enfoncez bien les tiroirs de congélation jusqu'à la butée. C'est important pour que l'air puisse bien circuler.
- S'il faut ranger une quantité importante de produits alimentaires, vous pouvez les déposer directement sur les grilles de congélation des deux tiroirs médians. Pour ce faire, tirez les tiroirs de congélation à vous jusqu'à la butée, soulevez la partie avant puis extrayez-les **Fig. 11**.

Congélation de produits frais

Congeler soi-même les aliments

Pour congeler les aliments, n'utilisez que des aliments frais et d'un aspect impeccable.

Se prêtent à la congélation :

La viande et la charcuterie, les volailles et le gibier, le poisson, les légumes, les herbes aromatiques, les fruits, les pâtisseries, les pizzas, les plats cuisinés, les restes de plat, le jaune d'œuf, le blanc d'œuf.

Ne se prêtent pas à la congélation :

Les œufs entiers dans leur coquille, la crème fraîche et la mayonnaise, la salade verte, les radis et les oignons.

Blanchiment des fruits et légumes

Blanchissez les fruits et légumes avant la congélation afin qu'ils conservent couleur, arôme, goût et vitamine C. Pour ce faire, plongez les fruits et légumes quelques instants dans de l'eau bouillante.

Vous trouverez des livres sur la congélation et le blanchiment chez votre libraire.

Congeler les aliments

Pour congeler les aliments, n'utilisez que des aliments frais et d'un aspect impeccable.

Veillez à ce que les produits alimentaires à congeler n'entrent pas en contact avec des produits déjà congelés.

L'air ne doit pas pénétrer dans l'emballage pour que les aliments ne perdent pas leur goût ni ne sèchent pas.

Capacité de congélation max.

Sur la plaquette signalétique, vous trouverez des indications concernant la capacité de congélation maximale en 24 heures.

Pour emballer correctement :

1. Placez les aliments dans l'emballage.
2. Presser pour chasser l'air.
3. Obturez l'emballage hermétiquement.
4. Inscrivez sur l'emballage le nom du contenu et la date de congélation.

Emballages corrects :

Feuilles en plastique, feuilles en polyéthylène, feuilles d'aluminium, boîtes de congélation.

Ces produits sont en vente dans le commerce spécialisé.

Emballages inadaptés :

Papier d'emballage, papier sulfurisé, cellophane, sacs-poubelles, sacs d'achat déjà utilisés.

Pour obturer les emballages, utilisez des :

Caoutchoucs, clips en plastique, ficelles, rubans adhésifs résistants au froid, ou assimilés.

Vous pouvez fermer les sachets et feuilles en polyéthylène au moyen d'un appareil à souder.

Durée de conservation des produits surgelés

Elle dépend de la nature des aliments.

A une température de surgélation moyenne, les durée de conservation suivantes s'appliquent :

- Poisson, charcuterie, plats pré-cuisinés, pâtisseries :
jusqu'à **6 mois**
- Fromage, volaille, viande :
jusqu'à **8 mois**
- Fruits et légumes :
jusqu'à **12 mois**.

Supercongélation

Il faudrait congeler les produits alimentaires à cœur le plus rapidement possible afin de préserver leurs vitamines, leur valeur nutritive, leur aspect et leur goût.

Si vous ne voulez congeler que de petites quantités d'aliments vous n'avez pas besoin d'enclencher la supercongélation.

Pour qu'il ne se produise pas d'augmentation indésirable de la température lorsque vous rangez des produits alimentaires frais, appuyez sur la touche de supercongélation quelques heures avant de les ranger.

4 à 6 heures suffisent généralement.

Cependant, si vous désirez congeler des quantités correspondant à la capacité de congélation maximale, vous devrez enclencher la supercongélation 24 heures avant.

Pour allumer et éteindre, appuyez sur la touche de supercongélation (jaune).

Fig. 5/3

Le voyant de contrôle jaune indique l'entrée en service. Maintenant, le groupe frigorifique fonctionne en permanence et l'appareil atteint une température très basse.

Les aliments congèlent en 24 heures environ.

Ramenez la touche de supercongélation en position éteinte dès que les produits alimentaires sont congelés. Le voyant de contrôle jaune s'éteint.

Le processus de congélation est terminé une fois que l'aiguille de l'indicateur de température **Fig. 7** est revenue dans la plage noire.

Décongélation de produits surgelés

Selon la nature et l'utilisation des produits surgelés, vous pouvez choisir entre plusieurs façons différentes de les décongeler :

- A température ambiante
- Dans la réfrigérateur
- Dans le four électrique, avec/sans chaleur tournante
- Dans le micro-ondes.

Remarque

Ne congelez pas à nouveau des produits surgelés qui auraient complètement ou en partie décongelé. Transformez d'abord ces produits en plats cuisinés (cuits ou rôtis) avant de les congeler à nouveau.

Dans ce cas, consommez-les nettement avant la date-limite de conservation.

Arrêt et remisage de l'appareil

Coupure de l'appareil

Appuyez sur l'interrupteur principal Fig. 5/2. Le voyant de contrôle s'éteint.

Remisage de l'appareil

Si l'appareil doit rester longtemps sans servir :

1. Coupure de l'appareil.
2. Débranchez la fiche mâle du secteur ou ramenez le disjoncteur en position éteinte.
3. Nettoyage de l'appareil.
4. Laissez la porte de l'appareil ouverte.

Dégivrage et nettoyage du compartiment congélateur

⚠ Risque d'électrocution

N'utilisez jamais de nettoyeur à vapeur pour nettoyer l'appareil. Les pièces électroconductrices peuvent, lorsque la vapeur se condense dessus, provoquer un court-circuit ou vous faire électrocuter.

⚠ Risque d'explosion

Prudence lors de l'utilisation d'aérosols de dégivrage, ils peuvent former des gaz explosifs, contenir des solvants ou gaz propulseurs qui endommagent le plastique ou être nocifs. Respectez les instructions fournies par le fabricant.

⚠ Attention

Ne tentez jamais de raclez la couche de givre au moyen d'un couteau ou d'un objet pointu afin de ne pas endommager les tubulures dans lesquelles le fluide réfrigérant circule.

Le fluide en jaillissant pourrait s'enflammer et provoquer des lésions oculaires.

N'utilisez jamais d'appareils électriques ou de flamme nue dans l'appareil.

Remarque

Les grandes accumulations de givre et de glace sur les grilles de congélation influencent la marche de l'appareil et font augmenter la consommation d'électricité.

Quand la couche de givre atteint une épaisseur d'1/2 cm, il faut dégivrer l'appareil. Le dégivrage doit cependant être effectué une à deux fois par an, au moment où l'appareil contient peu ou pas de produits congelés.

Activez la supercongélation 4 heures environ avant le dégivrage, afin que les denrées atteignent une température très basse permettant leur conservation à température ambiante pendant une période plus longue.

Procédez comme suit :

- Arrêtez l'appareil et débranchez la fiche mâle de la prise de courant.
- Stockez les tiroirs de congélation des denrées dans un endroit frais. Posez l'accumulateur de froid (si joint à l'appareil) sur les produits.
- Pour récupérer l'eau de dégivrage, poser le bac à congélation supérieur (vide) sous l'écoulement. **Fig. 12**
- Pour accélérer le dégivrage, introduisez deux récipients d'eau très chaude sur des dessous-de-plat dans l'appareil.
- Une fois le dégivrage terminé, videz l'eau de dégivrage recueillie dans la tablette de congélation. A l'aide d'une éponge, essuyez l'eau de dégivrage qui est restée au fond du compartiment congélateur.
- Nettoyez avec de l'eau et un peu de produit à vaisselle.
- Réenclenchez l'appareil.
- Rangez les produits congelés dedans.

Attention

N'employez pas de produits de nettoyage ou solvants contenant du sable ou des acides.

Ne nettoyez le joint de porte qu'à l'eau claire puis essuyez-le à fond avec un chiffon.

L'eau de nettoyage ne doit pas entrer en contact avec le bandeau de commande.

Consignes importantes relatives à l'entretien des surfaces en acier inox

Pour entretenir les surfaces en acier inox, utilisez le produit d'entretien «Chromol».

Vous trouverez ce produit en vente dans le commerce sous la marque «Chromol», ou auprès de votre service après-vente, auquel cas il porte les numéros de référence suivants :

N° 310359 flacon pulvérisateur de 500 ml, ou

N° 166787 flacon d'essai de 50 ml.

Pour ne pas endommager les surfaces, n'utilisez en aucun cas d'éponges à dos abrasif, brosses métalliques, objets à arêtes vives ou produits récurants. N'employez jamais non plus de détergents corrosifs tels que les aérosols de dégivrage, nettoyants pour fours en aérosol, solvants et produits détachants.

Pour entretenir les surfaces en acier inoxydable, procédez dans le sens de la structure.

Economies d'énergie

- Placez l'appareil dans un local sec et aéré. Veillez à ce qu'il ne soit pas directement exposé aux rayons solaires et qu'il ne se trouve pas à proximité d'une source de chaleur (par ex. radiateur, cuisinière). Utilisez le cas échéant une plaque isolante.
- N'obstruez pas les grilles d'aération de l'appareil.
- Ne rangez les plats chauds dans le compartiment congélateur qu'après qu'ils se sont refroidis.
- Vous pouvez utiliser le froid qu'ils ont emmagasiné pour refroidir les aliments stockés dans le réfrigérateur. Utilisez l'excédent de froid pour refroidir les aliments.
- Dégivrez l'appareil dès la formation d'une couche de glace. Une couche de glace épaisse gêne l'arrivée du froid sur les produits congelés et augmente la consommation de courant.
- Pour remplir ou vider l'appareil, laissez le moins longtemps possible la porte ouverte. Moins la porte de l'appareil restera ouverte, moins il y aura formation de givre sur les grilles de congélation.
- Pour éviter un réchauffement rapide des aliments en cas de panne de courant ou de dysfonctionnement de l'appareil, placez les accumulateurs de froid présents sur la tablette de congélation dans le tiroir du haut, directement sur les aliments.
- Veillez au maintien d'un écart de 60 mm par rapport à la paroi arrière. Ceci permet à l'air qui s'est échauffé de s'échapper sans rencontrer d'obstacle.

Bruits de fonctionnement

Bruits parfaitement normaux

Bourdonnements étouffés : ces bruits normaux se font entendre pendant que le compresseur est en marche.

Gargouillis, clapotis légers ou bourdonnements – du fluide réfrigérant circule dans les serpentins.

Cliquetis – ils sont audibles lorsque le moteur se met en marche ou s'arrête.

Éviter la génération de bruits

L'appareil ne repose pas d'aplomb

Veillez mettre l'appareil d'aplomb à l'aide d'un niveau à bulle. Ajustez ensuite l'horizontalité par les pieds à vis ou placez un objet dessous.

L'appareil touche quelque chose

Eloignez l'appareil de meubles ou d'appareils voisins.

Les tiroirs ou surfaces de rangement vacillent ou se coincent

Vérifiez les pièces amovibles puis remettez-les en place correctement.

Des bouteilles ou récipients se touchent

Eloignez légèrement les bouteilles ou récipients les uns des autres.

Remédier soi-même aux petites pannes

Avant d'appeler le service après-vente, vérifiez si, à l'aide des conseils ci-dessous, vous ne pouvez pas remédier vous-même à l'incident.

Vous éviterez des dépenses inutiles car le déplacement du technicien du SAV vous sera facturé même pendant la période de garantie.

Dérangements et remèdes

Il fait trop froid dans le compartiment congélateur.

- Le thermostat est réglé sur une température trop basse.
- Vous avez oublié d'arrêter la supercongélation (le voyant de contrôle jaune est allumé). Eteignez la supercongélation.

Aucun voyant de contrôle n'est allumé.

Vérifiez si:

- L'appareil est enclenché.
- Une coupure de courant s'est produite.
- Le fusible/disjoncteur du secteur est absent/coupé.
- La fiche mâle de l'appareil est bien fixée dans la prise.

Le voyant d'avertissement rouge (température) est allumé en permanence.

La température est trop élevée dans le compartiment congélateur, pour les raisons suivantes:

- Vous avez fréquemment ouvert la porte ou avez rangé de grandes quantités de produits frais à congeler.
- Vous avez réglé le thermostat sur une température assez élevée.
- Vous avez obturé les orifices d'aération.

Une fois ces incidents supprimés, le voyant d'avertissement rouge (température) s'éteint. S'il persiste allumé, prévenez le service après-vente.

Service après-vente

Pour connaître le service après-vente situé le plus près de chez vous, consultez l'annuaire téléphonique ou le répertoire des services après-vente (SAV). Veuillez indiquer au SAV le numéro de série (N° E) de l'appareil et son numéro de fabrication (N° FD).

Vous trouverez ces indications sur la plaque signalétique. **Fig. 13**

Aidez-nous à éviter des déplacements inutiles: indiquez les numéros de série et de fabrication. Vous économiserez ainsi des suppléments de frais inutiles.

Avvertenze per lo smaltimento

Smaltimento dell'imballaggio

L'imballaggio protegge il vostro apparecchio da danni di trasporto. Tutti i materiali impiegati sono compatibili con l'ambiente e riciclabili. Vi preghiamo di collaborare: smaltite l'imballaggio nel rispetto dell'ambiente.

Siete pregati d'informarvi presso il vostro rivenditore specializzato o presso la vostra amministrazione municipale sulle attuali possibilità di smaltimento.

Rottamazione dell'apparecchio fuori uso

Gli apparecchi dismessi non sono rifiuti senza valore! Attraverso uno smaltimento ecologico corretto si possono recuperare materie prime pregiate.



Questo apparecchio dispone di contrassegno ai sensi della direttiva europea 2002/96/CE in materia di apparecchi elettrici ed elettronici (waste electrical and electronic equipment - WEEE). Questa direttiva definisce le norme per la raccolta e il riciclaggio degli apparecchi dismessi valide su tutto il territorio dell'Unione Europea.



Pericolo

In caso di apparecchi fuori uso

1. Estrarre la spina d'alimentazione.
2. Tagliare e smaltire il cavo di collegamento con la spina d'alimentazione.

Gli apparecchi frigoriferi contengono refrigerante, e nell'isolamento gas. Il refrigerante ed i gas richiedono uno smaltimento appropriato. Fino allo smaltimento appropriato, non danneggiare i tubi del circuito refrigerante.

QUELCONGELATORE.COM

Avvertenze di sicurezza e pericolo

Prima di mettere in funzione l'apparecchio

Leggere attentamente tutte le istruzioni per l'uso ed il montaggio. Esse contengono importanti informazioni per l'installazione, l'uso e la manutenzione dell'apparecchio. Conservare tutta la documentazione per l'uso successivo o per successivi proprietari.

Sicurezza tecnica

- Quest'apparecchio contiene una piccola quantità di refrigerante R600a, un gas compatibile con l'ambiente, ma infiammabile. Attenzione durante il trasporto e l'installazione dell'apparecchio a non danneggiare i tubi del circuito del refrigerante. Il refrigerante fuoriuscito a pressione può danneggiare gli occhi oppure incendiarsi.

In caso di danni

- Tenere lontano dall'apparecchio fiamma o fonti di accensione.
- Ventilare bene l'ambiente per alcuni minuti.
- Spegnerne l'apparecchio, estrarre la spina di alimentazione o disinserire il dispositivo di sicurezza.
- Informare il servizio assistenza clienti.

Quanto più refrigerante contiene un apparecchio, tanto più grande deve essere l'ambiente, nel quale si trova l'apparecchio. In ambienti troppo piccoli, in caso di fuga si può formare una miscela infiammabile d'aria e gas.

Ogni 8 g di refrigerante l'ambiente deve disporre di un volume minimo di 1 m³. La quantità di refrigerante del vostro apparecchio è indicata sulla targhetta d'identificazione nell'interno dell'apparecchio.

- La sostituzione del cavo di alimentazione ed altre riparazioni devono essere eseguite solo dal servizio assistenza clienti. Le installazioni e riparazioni incompetenti possono creare notevoli pericoli per l'utente.

Nell'uso

- Non usare mai apparecchi elettrici nell'interno di questo apparecchio (per es. apparecchi di riscaldamento, produttori di ghiaccio elettrici ecc.).
Pericolo di esplosione!
- Non spruzzare o pulire mai l'apparecchio con una pulitrice a vapore. Il vapore può raggiungere parti elettriche e provocare un cortocircuito.
Pericolo di scarica elettrica!
- Non utilizzare oggetti appuntiti o affilati per rimuovere gli strati di brina e di ghiaccio. Così facendo si possono danneggiare i tubi del refrigerante. Il refrigerante che fuoriesce a spruzzi può incendiarsi o ferire gli occhi.
- Non conservare nell'apparecchio prodotti contenenti propellenti gassosi combustibili (per es. bombolette spray) e sostanze esplosive.
Pericolo di esplosione!
- Non usare impropriamente lo zoccolo, i cassetti estraibili, le porte ecc. come pedana d'appoggio oppure come sostegno.

- Per lo sbrinamento e la pulizia dell'apparecchio, spegnere, estrarre la spina di alimentazione o disinserire il dispositivo di sicurezza. Tirare direttamente la spina non il cavo di alimentazione.
- Conservare alcool ad alta gradazione solo ermeticamente chiuso ed in posizione verticale.
- Non sporcare le parti di materiale plastico e la guarnizione della porta con olio o grasso. Altrimenti le parti di materiale plastico e la guarnizione della porta diventano porose.
- Non coprire né ostruire le aperture di entrata ed uscita dell'aria per l'apparecchio.
- Le persone con ridotte capacità fisiche, sensoriali o psichiche o con insufficienti conoscenze devono usare questo apparecchio solo sotto sorveglianza o con dettagliate istruzioni.
- Non conservare nel congelatore liquidi in bottiglia e lattine (specialmente le bevande contenenti anidride carbonica). Bottiglie e lattine possono esplodere!
- Non mettere subito in bocca alimenti congelati appena presi dal congelatore.
Pericolo di ustioni!
- Evitare il contatto prolungato delle mani con alimenti congelati, ghiaccio o tubi dell'evaporatore ecc.
Pericolo di ustioni!

Bambini in casa

- Non abbandonare l'imballaggio e sue parti alla mercé di bambini. Pericolo di soffocamento da scatole di cartone pieghevoli e fogli di plastica!
- L'apparecchio non è un giocattolo per bambini!
- Per gli apparecchi con serratura della porta: conservare la chiave fuori della portata dei bambini.

Norme generali

L'apparecchio è idoneo

- per congelare alimenti,
- per preparare ghiaccio.

L'apparecchio è destinato all'uso domestico.

L'apparecchio è schermato contro i radiodisturbi secondo la direttiva EU 2004/108/EC.

L'ermeticità del circuito di raffreddamento è stata controllata.

Questo prodotto è conforme alle pertinenti norme di sicurezza per gli apparecchi elettrici (EN 60335/2/24).

Installazione

Luogo d'installazione

Per l'installazione è idoneo un ambiente asciutto ventilato. Il luogo d'installazione non deve essere esposto all'irradiazione solare diretta e non essere vicino ad una fonte di calore, come stufa, calorifero ecc. Se è inevitabile l'installazione accanto ad una fonte di calore, utilizzare un idoneo pannello isolante.

Osservare le seguenti distanze minime dalle fonti di calore:

- Da cucine elettriche o a gas: 3 cm.
- Da stufe ad olio combustibile o carbone: 30 cm.

In caso d'installazione accanto ad un altro frigorifero o congelatore, è necessaria una distanza minima di 2 cm, al fine di evitare la formazione di condensa.

Livellare l'apparecchio

Figura 2/A

L'apparecchio deve poggiare stabilmente sul pavimento ed essere livellato. Compensare le disuguaglianze del pavimento per mezzo dei due piedini a vite anteriori.

Reversibilità della porta

⚠ Pericolo!

Durante l'inversione della chiusura della porta l'apparecchio non deve essere collegato alla rete elettrica. Estrarre prima la spina di alimentazione. Inclinare l'apparecchio verso dietro (eventualmente disporre sotto materiale d'imballaggio o simile).

Figura 3

La chiusura della porta può essere invertita, se il luogo d'installazione lo rende necessario.

Montaggio nell'ordine numerico.

Installazioni sottopiano

Dopo la rimozione del piano di lavoro, l'apparecchio può essere installato sotto un piano di lavoro continuo.

Figura 1

Rimuovere il piano di lavoro

- Svitare le viti sul lato posteriore del piano di lavoro.
- Sollevare un poco il piano di lavoro e staccarlo verso avanti.

Il frigorifero ha bisogno di aria

Per l'installazione sottopiano è necessaria una sezione trasversale di ventilazione di min. 160 cm². Procurarsi a tal fine, in un centro di bricolage o nel commercio specializzato, una griglia deflusso dell'aria con un'apertura di ca. 500 x 60 mm.

- Tracciare sul piano di lavoro l'intaglio per la griglia di deflusso dell'aria al centro rispetto all'apparecchio.
- Distanza max. dal muro 83 mm
- Osservare la larghezza «B» del listello di raccordo con il muro!
- Segare l'intaglio. Obliquità sul lato inferiore ca. 4 mm.
- Inserire e fissare la griglia di deflusso dell'aria.

Avvertenza

La griglia di deflusso dell'aria non è necessaria se la distanza tra piano di lavoro ed apparecchio è superiore a 5 cm.

Prima dell'installazione sottopiano

Prima di spingere l'apparecchio nella nicchia, piegare verso avanti le linguette dal listello di chiusura superiore. Sollevare prima le linguette con un coltello o simile.

Figura 2/B

Installazione sottopiano dell'apparecchio

Inserire l'apparecchio nella nicchia finché il bordo anteriore della porta dell'apparecchio non è a paro con le porte dei mobili attigui.

Livellare l'apparecchio con i piedini a vite in modo che il bordo superiore dell'apparecchio poggi contro il piano di lavoro.

Per regolare i piedini a vite utilizzare un cacciavite.

Figura 2/A

Fissaggio al piano di lavoro

Fissare l'apparecchio al piano di lavoro con comuni viti per pannelli di truciolato commerciali.

Collegare l'apparecchio

Dopo avere collocato l'apparecchio, attendere almeno 1 ora prima di metterlo in funzione. Durante il trasporto può accadere che l'olio contenuto nel compressore penetri nel sistema di raffreddamento.

Pulire l'interno dell'apparecchio prima di metterlo in funzione la prima volta (vedi capitolo Pulizia).

La presa deve essere liberamente accessibile. Collegare l'apparecchio alla corrente alternata a 220–240 V/50 Hz tramite una presa installata a norma.

La presa deve essere protetta con un dispositivo di sicurezza da 10 A a 16 A.

Per apparecchi, che vengono impiegati in paesi non europei, controllare sulla targhetta porta-dati se la tensione ed il tipo di corrente indicati corrispondono ai valori della propria rete elettrica.

La targhetta d'identificazione si trova in basso a sinistra nell'apparecchio.

La sostituzione del cavo di alimentazione, se necessaria, deve essere eseguita solo da un tecnico specializzato.

⚠ Pericolo

L'apparecchio non deve essere mai collegato a prese a risparmio energetico elettroniche e ad inverter, che trasformano corrente continua in corrente alternata a 230 V (per es. impianti solari per la produzione di energia, reti elettriche navali).

Conoscere l'apparecchio



Aprire l'ultima pagina con le illustrazioni. Questo libretto d'istruzioni per l'uso è valido per diversi modelli.

Sono possibili differenze nelle figure.

Figura 4

1-5 Pannello comandi

- 6 Griglia d'afflusso e deflusso dell'aria
- 7 Piano di lavoro
- 8 Griglia di congelamento
- 9 Cassetto di congelamento
- 10 Piedini a vite
- 11 Scarico acqua di sbrinamento
- 12 Indicatore di temperatura nella porta dell'apparecchio*

* Non in tutti i modelli

Pannello comandi

Figura 5 A/B

1 Selettore temperatura

Per la regolazione, ruotare il selettore con una moneta.

Posizione «1» temperatura meno fredda

Posizione «7» temperatura più fredda

2 Pulsante acceso/spento

Con spia luminosa verde (è accesa quando l'interruttore principale è inserito).

3 Pulsante superfreezer con spia luminosa gialla

(È accesa quando il superfreezer è stato attivato). Per spegnere, premere di nuovo il pulsante di superfreezer. (Il superfreezer non si disattiva automaticamente).

4 Spia allarme temperatura (rossa)

Si accende quando nel congelatore la temperatura aumenta troppo, dunque gli alimenti congelati sono in pericolo. Può accendersi temporaneamente, senza pericolo per gli alimenti congelati:

- alla messa in funzione dell'apparecchio,
- quando s'introducono grandi quantità di alimenti freschi,
- quando la porta dell'apparecchio resta aperta troppo a lungo e
- quando si dispone il selettore temperatura su un valore più alto (temperatura più bassa).

5 Pulsante per esclusione segnale acustico

Non in tutti i modelli

Il segnale acustico d'avvertimento viene emesso contemporaneamente all'accendersi della spia di allarme rossa. Tace quando la spia di allarme rossa si spegne, oppure premendo il pulsante esclusione segnale acustico.

Considerare la temperatura ambiente e la ventilazione

La classe climatica è indicata sulla targhetta d'identificazione. Essa indica entro quali limiti di temperatura ambiente l'apparecchio può essere usato. La targhetta d'identificazione si trova a sinistra in basso nell'apparecchio.

Classe climatica	Temperatura ambiente ammessa
SN	da +10 °C a 32 °C
N	da +16 °C a 32 °C
ST	da +16 °C a 38 °C
T	da +16 °C a 43 °C

Ventilazione

Figura 6

L'aria sulla parete posteriore dell'apparecchio si riscalda. L'aria riscaldata deve poter defluire liberamente. Altrimenti il frigorifero deve lavorare più a lungo. Ciò aumenta il consumo di energia elettrica.

Perciò: evitare assolutamente di coprire o di ostruire le aperture di afflusso e deflusso dell'aria!

Accendere l'apparecchio

Premere l'interruttore principale **figura 5/2**, le spie verde e rossa si accendono. Viene emesso il segnale acustico (non in tutti i modelli).

Disattivare il segnale acustico

(non in tutti i modelli).

Premere a tal fine il pulsante di disattivazione del segnale acustico **figura 5/4**. Affinché il segnale acustico possa intervenire in caso di guasto, premere di nuovo il pulsante di disattivazione del segnale acustico dopo che la spia rossa si è spenta.

Regolare la temperatura

Regolare il selettore temperatura **figura 5/1** su un numero. I numeri più alti corrispondono a temperature più basse. Consigliamo una regolazione intermedia (per es. 2–3).

Per gli apparecchi con indicatore della temperatura, regolare sempre il selettore temperatura in modo che la lancetta dell'indicatore sia in permanenza nel campo nero **figura 7**.

Avvertenza:

- Se subito dopo la chiusura del congelatore la porta resiste all'apertura, attendere due o tre minuti finché la depressione formatasi nell'interno non è stata compensata.
- A causa del sistema di raffreddamento, le griglie di congelamento in più punti possono ricoprirsi rapidamente di brina. Ciò non influenza il funzionamento o il consumo di energia elettrica. Lo sbrinamento diventa necessario solo quando su tutta la superficie della griglia di congelamento si è formato uno strato di brina o ghiaccio con uno spessore superiore a 5 mm.
- Il lato anteriore dell'apparecchio è in parte leggermente riscaldato, questo impedisce la formazione di condensa nella zona della guarnizione della porta.

Attrezzatura

non per tutti i modelli

Display temperatura nella porta dell'apparecchio

Figura 7 (non in tutti i modelli)

Il display temperatura, indipendente dalla rete elettrica, indica due campi di temperatura.

Campo nero – temperatura di congelamento corretta

Campo tratteggiato – temperatura di congelamento insufficiente

L'indicazione del campo tratteggiato è irrilevante:

- alla messa in funzione dell'apparecchio.
- dopo avere introdotto alimenti freschi oppure quando la porta è rimasta aperta troppo a lungo.

Per la conservazione a lungo termine di surgelati, la temperatura deve essere comunque regolata in modo che l'indicatore del display temperatura (dopo un periodo lungo) indichi il campo nero.

Se il display temperatura, per es. in caso d'interruzione di corrente, indica per un lungo periodo il campo tratteggiato, è necessario verificare se i surgelati hanno iniziato a scongelarsi.

Non ricongelare i surgelati parzialmente o completamente scongelati. Questi possono essere nuovamente congelati solo dopo essere stati trasformati (mediante cottura o frittura) in una pietanza pronta.

In tal caso non utilizzare più interamente la durata max. di conservazione.

Accumulatore del freddo

Figura 8

(Non in tutti i modelli; se disponibili, il numero è differente.)

L'accumulatore del freddo ritarda lo scongelamento degli alimenti conservati in caso d'interruzione di corrente o di guasto. L'accumulatore del freddo può essere anche utilizzato per conservare temporaneamente al freddo alimenti, p. es. in una borsa termica.

Produrre cubetti di ghiaccio

Figura 9

(* non in tutti i modelli)

Riempire la vaschetta per ghiaccio per $\frac{3}{4}$ con acqua e metterla nel vano congelatore.

Per staccare i cubetti di ghiaccio, mettere la vaschetta brevemente sotto acqua corrente, oppure torcerla leggermente.

Calendario di congelamento

Figura 10

(non in tutti i modelli)

Per evitare perdite di qualità degli alimenti surgelati, è importante non superare la durata di conservazione consentita. La durata di conservazione dipende dal tipo di alimento. I numeri accanto ai simboli indicano in mesi la durata di conservazione affidabile per gli alimenti surgelati. Per le pietanze pronte surgelate, che si trovano in commercio, si deve osservare la data di produzione o la data di scadenza.

Capacità utile totale

I dati del volume utile sono indicati sulla targhetta d'identificazione dell'apparecchio.

Il vano congelatore

Utilizzare il vano congelatore

- Per la conservazione di alimenti surgelati
- Produrre cubetti di ghiaccio
- Per congelare alimenti

Fare attenzione che la porta del vano frigorifero sia sempre chiusa! Se la porta è aperta gli alimenti surgelati si scongelano. Nel vano congelatore si forma uno spesso strato di ghiaccio. Inoltre: spreco di energia a causa di un alto consumo di corrente elettrica!

Congelare e conservare

Acquistare surgelati

- Controllare che la confezione non sia danneggiata.
- Controllare la data di scadenza.
- La temperatura nell'espositore-congelatore di vendita deve essere inferiore a -18°C . Altrimenti la durata di conservazione diventa più breve.
- Trasportare gli alimenti surgelati possibilmente in una borsa termica e conservarli poi al più presto possibile nel congelatore.

Conservazione degli alimenti congelati

- Per la corretta circolazione dell'aria all'interno dell'apparecchio, è importante spingere fino in fondo i cassetti per i prodotti congelati.
- Se devono essere conservati molti alimenti, essi possono essere accumulati direttamente sulle griglie di congelamento dei due scomparti intermedi. A questo scopo, estrarre le vaschette di congelamento fino all'arresto, sollevarle dal davanti e rimuoverle, **figura 11**.

Congelamento di alimenti freschi

Congelare in proprio alimenti

Per congelare alimenti in proprio, utilizzare solo prodotti freschi e integri.

Sono adatti per il congelamento:

carni ed insaccati di carne, pollame e selvaggina, pesce, verdura, erbe aromatiche, frutta, prodotti da forno, pizza, cibi pronti, resti di alimenti, rosso e bianco d'uovo.

Non sono adatti per il congelamento:

uova intere nella buccia, panna acida e maionese, insalate in foglia, ravanelli, rafani e cipolle.

Scottare verdura e frutta

Per conservare colore, gusto, aroma e vitamina «C», scottare la verdura e la frutta prima del congelamento. Per la scottatura immergere verdura e frutta per breve tempo in acqua bollente.

In libreria sono in vendita pubblicazioni sul congelamento, nelle quali si descrive anche il procedimento di scottatura.

Congelare alimenti

Utilizzare per il congelamento solo alimenti freschi ed integri.

Non mettere gli alimenti da congelare in contatto con quelli congelati.

Conservare gli alimenti in confezioni ermetiche, per evitare che perdano il loro gusto o possano essiccarsi.

Max. potenza di congelamento

Indicazioni sulla max. possibilità di congelamento in 24 ore sono riportate sulla targhetta d'identificazione.

Confezionamento corretto:

1. Introdurre l'alimento nella confezione.
2. Fare uscire l'aria.
3. Chiudere la confezione ermeticamente.
4. Etichettare la confezione con il contenuto e la data di congelamento.

Materiali adatti per il confezionamento:

fogli di plastica, fogli tubolari di polietilene, fogli di alluminio, contenitori per surgelati. Questi prodotti sono disponibili nei negozi specializzati.

Materiali inadatti per il confezionamento:

carta per imballaggio, carta pergamena, cellofan, sacchetti per rifiuti, sacchetti per la spesa usati.

Materiali adatti per la chiusura:

anelli di gomma, clip di plastica, fili per legare, nastri adesivi resistenti al freddo e simili.

I sacchetti ed i fogli tubolari di polietilene possono essere saldati con un saldatore per fogli di plastica.

Durata di conservazione dei surgelati

Dipende dal tipo di alimento. A temperatura media:

- pesce, insaccati di carne, cibi pronti, prodotti da forno:
fino a **6 mesi**
- formaggio, pollame, carne:
fino a **8 mesi**
- verdura, frutta:
fino a **12 mesi**.

Superfreezer

Per conservare vitamine, valori nutritivi, aspetto e gusto, gli alimenti devono essere congelati completamente, anche nell'interno, nel tempo più breve possibile.

Le quantità di alimenti più piccole possono essere congelate senza superfreezer.

Affinché nell'introduzione di alimenti freschi non vi sia un indesiderato aumento della temperatura, attivare il superfreezer qualche ora prima di introdurre gli alimenti freschi.

In linea di massima sono sufficienti 4–6 ore.

Se si vuole sfruttare la max. potenza di congelamento, sono necessarie 24 ore.

Per inserire e disinserire premere il pulsante del superfreezer (giallo).

Figura 5/3

La spia gialla indica l'attivazione. Ora il refrigeratore funziona costantemente, nell'apparecchio si raggiunge una temperatura bassa.

Entro circa 24 ore gli alimenti sono congelati.

Disinserire il pulsante del superfreezer non appena gli alimenti sono congelati. La spia gialla si spinge.

Il congelamento è concluso quando la lancetta dell'indicatore di temperatura **figura 7** indica il campo nero.

Scongelamento di alimenti congelati

Secondo il tipo e la destinazione, scegliere tra le possibilità seguenti:

- a temperatura ambiente,
- in frigorifero,
- nel forno elettrico, con/senza ventilatore ad aria calda,
- nel forno a microonde.

Avvertenza

Non congelare di nuovo gli alimenti semiscongelati o scongelati. Questi possono essere ricongelati solo dopo essere stati lavorati in una pietanza pronta (cotta o arrostita).

In tal caso non utilizzare più la durata massima di conservazione.

Spegnere e mettere fuori servizio l'apparecchio

Spegnere l'apparecchio

Premere l'interruttore **figura 5/2**.

La spia verde si spegne.

Mettere fuori servizio l'apparecchio

Se l'apparecchio resta inutilizzato per un lungo periodo:

1. Spegnere l'apparecchio.
2. Estrarre la spina di alimentazione o disinserire il dispositivo di sicurezza.
3. Pulire l'apparecchio.
4. Lasciare aperta la porta dell'apparecchio.

Sbrinare e pulire il congelatore

⚠ Pericolo di scarica elettrica

Non utilizzare pulitrici a vapore. L'eventuale condensazione del vapore su parti sotto tensione può provocare un cortocircuito o una scarica elettrica.

⚠ Pericolo di esplosione

Gli spray sbrinatori possono formare gas esplosivi, contenere solventi o propellenti dannosi per la plastica oppure essere nocivi per la salute.

Sono determinanti le istruzioni del produttore.

⚠ Attenzione

Per rimuovere la brina non usare coltelli oppure oggetti acuminati. Non danneggiare i tubi del circuito refrigerante. Il refrigerante può ferire gli occhi uscendo con forti spruzzi ed è infiammabile.

Non usare nell'apparecchio apparecchi elettrici o fiamma libera.

Avvertenza

Grandi accumuli di brina e di ghiaccio sulle griglie di congelamento pregiudicano il rendimento dell'apparecchio e fanno aumentare il consumo di energia elettrica.

Quando lo strato di brina raggiunge lo spessore di ca. 1/2 cm, è necessario sbrinare. È più opportuno farlo quando l'apparecchio contiene pochi alimenti surgelati oppure è vuoto.

Se nell'apparecchio vi sono ancora alimenti, inserire il superfreezer ca. 4 ore prima dello sbrinamento, per portare gli alimenti ad una temperatura molto bassa e per poterli così conservare più a lungo a temperatura ambiente.

Procedere come segue:

- Spegnere l'apparecchio ed estrarre la spina di alimentazione.
- Conservare i cassetti surgelati con gli alimenti in un luogo fresco. Deporre gli accumulatori del freddo (se disponibili) sugli alimenti.
- Per la raccolta dell'acqua di sbrinamento, collocare il recipiente superiore di congelamento vuoto sotto lo scarico della stessa acqua. **Figura 12**
- Per accelerare lo sbrinamento mettere nell'apparecchio, su sottopentola termoisolanti, due pentole con acqua bollente.
- Dopo lo sbrinamento vuotare l'acqua raccolta. Raccogliere con una spugna la restante acqua sul fondo del vano congelatore.
- Pulire con acqua e poco detersivo per lavaggio a mano di piatti.
- Accendere di nuovo l'apparecchio.
- Introdurre di nuovo gli alimenti surgelati.

⚠ Attenzione

Non utilizzare prodotti per la pulizia e solventi contenenti sabbia o acidi.

Pulire la guarnizione della porta solo con acqua pulita ed asciugarla con cura.

L'acqua di pulizia non deve penetrare nel pannello comandi.

Istruzioni importanti per la cura degli apparecchi in acciaio inox

Per la cura delle superfici di acciaio inox usare il prodotto conservante «Chromol».

Il prodotto è reperibile in commercio con il nome «Chromol» oppure presso il servizio assistenza clienti con il

codice N 310359 come flacone con spruzzatore da 500 ml e

codice N 166787 come flacone di prova da 50 ml.

Per non danneggiare le superfici, evitare assolutamente l'uso di spugne dure, spazzole metalliche, oggetti a spigoli vivi oppure prodotti abrasivi. È vietato anche l'uso di detersivi chimici corrosivi come spray sbrinatori, spray per forni, solventi o smacchiatori.

La pulizia della superficie in acciaio inox deve avvenire strofinando secondo il verso della struttura.

Per risparmiare energia

- Installare l'apparecchio in un ambiente asciutto ventilabile. L'apparecchio non deve essere esposto direttamente al sole o vicino ad una fonte di calore (per es. calorifero, stufa). Altrimenti usare un pannello isolante.
- Non ostruire le aperture di afflusso e deflusso dell'aria dell'apparecchio.
- Lasciare raffreddare i cibi caldi, prima di metterli nel frigorifero.
- Per scongelare i surgelati, metterli nel frigorifero. Si utilizza così il freddo dell'alimento congelato per raffreddare gli alimenti nel frigorifero.
- Se si forma ghiaccio, sbrinare l'apparecchio.
Uno spesso strato di ghiaccio peggiora la cessione del freddo agli alimenti surgelati e fa aumentare il consumo di energia elettrica.
- Per introdurre o prelevare alimenti, aprire la porta dell'apparecchio il tempo più breve possibile.
Quanto più breve è l'apertura della porta del congelatore, tanto minore è la formazione di ghiaccio sulle griglie di congelamento.
- Per impedire che, in caso di eventuale interruzione dell'energia elettrica o di guasto, gli alimenti possano riscaldarsi rapidamente, prendere gli accumulatori del freddo dal vassoio di congelamento e deporli direttamente sugli alimenti nel cassetto superiore.
- Mantenere la necessaria distanza di 60 mm dalla parete posteriore. Così l'aria riscaldata può passare liberamente.

Rumori di funzionamento

Rumori normali

Ronzio – il gruppo frigorifero è in funzione.

Gorgoglio, scroscio o ronzio – derivano dal refrigerante, che scorre attraverso i raccordi.

Scatto – il motore si accende o si spegne.

Evitare i rumori

L'appoggio dell'apparecchio non è stabile.

Livellare l'apparecchio con una livella a bolla d'aria. Utilizzare a tal fine i piedini a vite oppure inserire spessori sotto i piedini.

L'apparecchio è in contatto laterale

Allontanare l'apparecchio dai mobili o apparecchi con i quali è in contatto.

Cassetti o ripiani traballano o sono incastrati

Controllare gli elementi estraibili ed eventualmente riposizionarli.

I contenitori all'interno dell'apparecchio si toccano tra loro

Separare le bottiglie o i contenitori.

Eliminare da soli i piccoli guasti

Prima di rivolgersi al servizio assistenza, si prega di verificare se è possibile eliminare autonomamente il malfunzionamento, con l'aiuto delle avvertenze seguenti.

Infatti in caso d'intervento del servizio assistenza viene comunque addebitato l'intero diritto fisso di chiamata del tecnico, anche durante il periodo di garanzia.

Cosa fare se ...

... nel vano congelatore la temperatura è troppo bassa.

- Il selettore di temperatura è regolato ad una temperatura troppo bassa.
- Il superfreezer è stato dimenticato inserito. (La spia gialla è accesa). Spegnerne il superfreezer.

... tutte le spie sono spente, controllare:

- se l'apparecchio è acceso,
- se vi è un'interruzione di corrente,
- se il dispositivo di sicurezza dell'impianto domestico è intervenuto,
- se la spina di alimentazione è correttamente inserita nella presa.

... la spia allarme temperatura (rossa) è costantemente accesa.

La temperatura nel vano congelatore è troppo alta perché:

- la porta è stata aperta troppo spesso, oppure sono state introdotte grandi quantità di alimenti da congelare.
- Il selettore temperatura è stato spostato su un valore superiore.
- Le aperture di aerazione sono state coperte.

Eliminati questi inconvenienti la spia allarme temperatura dopo qualche tempo si spegne. In caso contrario, rivolgersi al servizio assistenza clienti.

Servizio assistenza clienti

Trovate un servizio assistenza clienti non lontano da voi nell'elenco telefonico oppure nell'elenco del servizio assistenza clienti. Indicate al servizio assistenza clienti la sigla del prodotto (E-Nr.) ed il numero di fabbricazione (FD-Nr.) del vostro apparecchio.

Trovate questi due dati nella targhetta d'identificazione. **Figura 13**

Indicando la sigla del prodotto ed il numero di fabbricazione contribuite ad evitare interventi inutili. Risparmiate così le spese relative.

Aanwijzingen over de afvoer

Afvoeren van de verpakking van uw nieuwe apparaat

De verpakking beschermt uw apparaat tegen transportschade. De gebruikte materialen zijn onschadelijk voor het milieu en kunnen opnieuw worden gebruikt. Help daarom mee en zorg dat de verpakking milieuvriendelijk wordt afgevoerd.

U kunt bij uw leverancier of bij de reinigingsdienst in uw gemeente informeren hoe u uw oude apparaat en het verpakkingsmateriaal van het nieuwe apparaat kunt (laten) afvoeren voor een milieuvriendelijke verwerking.

Afvoer van het oude apparaat

Oude apparaten zijn geen waardeloos afval! Door een milieuvriendelijke afvoer kunnen waardevolle grondstoffen worden teruggewonnen.



Dit apparaat is gekenmerkt in overeenstemming met de Europese richtlijn 2002/96/EG betreffende afgedankte elektrische en elektronische apparatuur (waste electrical and electronic equipment - WEEE). De richtlijn geeft het kader aan voor de in de EU geldige terugwinning en verwerking van oude apparaten.



! Waarschuwing

Bij afgedankte apparaten

1. Stekker uit het stopcontact trekken.
2. Aansluitkabel doorknippen en samen met de stekker verwijderen;

Koelapparaten bevatten koelmiddel en in de isolatie gas, die zorgvuldig moeten worden afgevoerd. Met het oog op een doelmatige en milieuvriendelijke afvoer mogen de leidingen van het koelcircuit tot het moment van transport niet beschadigd worden.

QUELCONGELAFRUIT.COM

Veiligheidsbepalingen en waarschuwingen

Voordat u het apparaat in gebruik neemt

Lees de gebruiksaanwijzing en het installatievoorschrift nauwkeurig door. U vindt daarin belangrijke informatie over plaatsing, gebruik en onderhoud van het apparaat.

Bewaar de gebruiksaanwijzing en het montagevoorschrift voor later gebruik of voor een eventuele latere bezitter.

Technische veiligheid

- Het apparaat bevat een geringe hoeveelheid van het milieuvriendelijke maar brandbare koelmiddel R600a. Let erop dat de leidingen van het koelcircuit bij het transport of de installatie niet beschadigd worden. Koelmiddel dat naar buiten spuit kan vlam vatten of tot oogletsel leiden.

Bij beschadiging

- Open vuur of andere ontsstekingsbronnen uit de buurt van het apparaat houden.
- Ruimte gedurende een paar minuten goed luchten.
- Apparaat uitschakelen en de stekker uit het stopcontact trekken.
- Contact opnemen met de Servicedienst.

Hoe meer koelmiddel het apparaat bevat, des te groter moet de ruimte zijn waarin het apparaat wordt opgesteld. In een te kleine ruimte kan bij een lek een ontvlambaar mengsel van gas en lucht ontstaan.

Per 8 g koelmiddel moet de ruimte minimaal 1 m³ groot zijn. De hoeveelheid koelmiddel in uw apparaat vindt u op het typeplaatje aan de binnenkant van het apparaat.

- Het vervangen van de elektrische kabel en andere reparaties mogen alleen door de Servicedienst worden uitgevoerd. Onvakkundige installatie en reparaties kunnen groot gevaar opleveren voor de bezitter.

Bij het gebruik

- Nooit elektrische apparaten in het apparaat gebruiken (bijv. verwarmingsapparaten, elektrische ijsbereider etc.).

Kans op explosie!

- Het apparaat nooit met een stoomreiniger ontdoeien of schoonmaken! De hete stoom kan in de elektrische onderdelen terechtkomen en kortsluiting veroorzaken.

Kans op een elektrische schok!

- Gebruik geen puntige of scherpe voorwerpen om een laag ijs of rijp te verwijderen. Hierdoor kunt u de koelleidingen beschadigen. Koelmiddel dat naar buiten spuit kan vlam vatten of tot oogletsel leiden.
 - Geen producten met brandbare drijfgassen (bijv. spuitbussen) en geen explosieve stoffen in het apparaat opslaan.
- #### Gevaar voor explosie!
- Plint, uittrekbare manden of laden, deuren etc. niet als opstapje gebruiken of om op te leunen.
 - Dranken met een hoog alcoholpercentage altijd goed afgesloten en staand bewaren.

- Om te ontdoeien of te reinigen het apparaat uitschakelen, stekker uit het stopcontact trekken of de zekering uitschakelen resp. losdraaien. Altijd aan de stekker trekken, nooit aan de aansluitkabel.
- Zorg dat de kunststof delen en de deurafdichting niet met olie of vet in aanraking komen. Ze kunnen poreus worden.
- De be- en ontluchtingsopeningen van het apparaat nooit afdekken.
- Dit apparaat mag door personen met beperkte lichamelijke of geestelijke vermogens, motorische storingen of gebrekkige kennis alleen onder toezicht of na uitvoerige instructie gebruikt worden.
- Flessen en blikjes met vloeistoffen – vooral koolzuurhoudende dranken – niet in de diepvriesruimte opslaan. De flessen en blikjes kunnen springen!
- Diepvrieswaren nadat u ze uit de diepvriesruimte hebt gehaald, nooit onmiddellijk in de mond nemen.
Kans op verbranding!
- Langdurig contact van de handen met de diepvrieswaren, ijs of de leidingen van de verdamper enz. vermijden.
Kans op verbranding!

Kinderen in het huishouden

- Verpakkingsmateriaal en onderdelen ervan zijn geen speelgoed voor kinderen. Verstikkingsgevaar door opvouwbare kartonnen dozen en folie!
- Het apparaat is geen speelgoed voor kinderen!
- Bij een apparaat met deurslot: sleutel buiten het bereik van kinderen bewaren!

Algemene bepalingen

Het apparaat is geschikt

- voor het invriezen van levensmiddelen,
- voor het bereiden van ijs.

Het apparaat is bestemd voor huishoudelijk gebruik.

Het apparaat is ontstoord volgens EU-richtlijn 2004/108/EC.

Het koelcircuit is op dichtheid gecontroleerd.

Dit apparaat voldoet aan de veiligheidsbepalingen voor elektrische apparaten (EN 60335/2/24).

Plaatsen van het apparaat

De juiste plaats

Geschikt voor het opstellen zijn droge, ventileerbare vertrekken. De opstelplaats mag niet zijn blootgesteld aan direct zonlicht en mag zich niet in de buurt van een warmtebron (fornuis, verwarmings-toestel enz.) bevinden. Indien het opstellen naast een warmtebron onvermijdelijk is, moet een geschikte isolatieplaat worden gebruikt.

De volgende minimumafstanden t.o.v. warmtebronnen aanhouden:

- Naast elektrische- of gasfornuizen: 3 cm.
- Naast een CV-installatie: 30 cm.

Bij plaatsing naast een ander koel- of vriesapparaat moet aan de zijkant ten minste 2 cm ruimte worden opengelaten om de vorming van condenswater te voorkomen.

Apparaat horizontaal zetten

Afb. 2/A

Het apparaat moet waterpas en stevig op de vloer staan. Ophengenheden in de vloer d.m.v. de twee schroefvoetjes aan de voorkant ophieven.

Verwisselen van de deurophanging

⚠ Attentie!

Tijdens het verwisselen van de deurophanging mag het apparaat niet aan het elektriciteitsnet zijn aangesloten. Eerst de stekker uit het stopcontact trekken. Het apparaat schuin naar achteren leggen (eventueel verpakkingsmateriaal of iets dergelijks eronder leggen).

Afb. 3

De deurophanging kan verwisseld worden als dit noodzakelijk is door de plaats van opstelling van het apparaat.

Montage in de volgorde van de cijfers.

Onderbouw

Nadat de afdekplaat eraf is gehaald kan het apparaat onder een doorlopend werkblad worden ingebouwd.

Afb. 1

Afdekplaat eraf halen

- Schroeven aan de achterkant van de afdekplaat eruit draaien.
- Afdekplaat iets optillen en naar voren eraf halen.

Uw koelapparaat heeft lucht nodig

Voor de onderbouw is een doorsnede van de ventilatie-opening van minimaal 160 cm² noodzakelijk. Koop in de bouwmarkt of in de vakhandel een ventilatierooster met een uitsparing van ca. 500 x 60 mm.

- Uitsparing voor het ventilatierooster centrisch tot het apparaat op het werkblad aftekenen.
- max. afstand tot de wand 83 mm
- breedte „B” van de wandafsluitlijst in acht nemen!
- Uitsnede uitzagen. Onderkant ca. 4 mm afschuinen.
- Ontluchtingsrooster erin zetten en bevestigen.

Attentie

U hebt geen ventilatierooster nodig als de afstand tussen werkblad en apparaat meer dan 5 cm is.

Vóór de onderbouw

Voordat het apparaat in de nis wordt geschoven de lippen van de bovenste afdeklijst naar voren buigen. De strip eerst met bijv. een mes iets optillen **afb. 2/B**

Onderbouw van het apparaat

Apparaat in de nis schuiven tot de voorkant van de deur van het apparaat gelijk ligt met de meubeldeuren van de keukenmeubelen ernaast.

Het apparaat met de schroefvoetjes zodanig richten dat de bovenkant van het apparaat tegen het werkblad komt. Om de schroefvoetjes te verstellen een steeksleutel gebruiken. **Afb. 2/A**

Bevestiging aan het werkblad

Het apparaat met in de handel verkrijgbare spaanplaatschroeven aan het werkblad bevestigen.

Apparaat aansluiten

Na het plaatsen van het apparaat moet u minimaal een 1 uur wachten voordat u het apparaat in gebruik neemt. Tijdens het transport kan het gebeuren dat de olie van de compressor in het koelsysteem terecht komt.

Vóór het eerste gebruik de binnenruimte van het apparaat schoonmaken (zie hoofdstuk Schoonmaken).

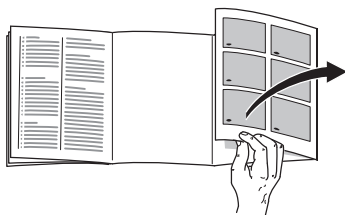
Het stopcontact moet gemakkelijk te bereiken zijn. Het apparaat uitsluitend via een volgens de voorschriften aangebracht, randgeaard stopcontact op 220–240 V/50 Hz wisselstroom aansluiten. Het stopcontact moet zijn beveiligd met een zekering van 10 A tot 16 A.

Bij apparaten die in niet Europese landen worden gebruikt op het typeplaatje controleren of de aansluitspanning en de stroomsoort overeenkomen met de waarden van uw elektriciteitsnet. Het typeplaatje bevindt zich links onderaan in het apparaat. Een eventueel noodzakelijke vervanging van de aansluitkabel mag alleen door een vakkundig monteur worden uitgevoerd.

Waarschuwing

Het apparaat mag nooit worden aangesloten op elektronische energiebesparende stekkers of op omvormers die gelijkstroom omzetten in 230 V wisselstroom (bijv. installaties voor zonneënergie of netwerken voor schepen).

Kennismaking met het apparaat



A.u.b. de laatste bladzijde met afbeeldingen openklappen. Deze gebruiksaanwijzing is op meer dan één type van toepassing.

Afwijkingen in de afbeeldingen zijn hierdoor niet uitgesloten.

Afb. 4

1-5 Bedieningspaneel

6 Be- en ontluuchtingsrooster

7 Werkblad

8 Vriesrooster

9 Diepvrieslade

10 Schroefvoetjes

11 Dooiwaterafvoergootje

12 Temperatuurindicatie* in de deur van het apparaat

* niet bij alle modellen

Bedieningspaneel

Afb. 5 A/B

1 Temperatuurkiezer

Om in te stellen: de temperatuurkiezer met een muntstuk draaien.

Stand „1” = warmste temperatuur

Stand „7” = koudste temperatuur

2 Toets Aan/Uit

met groen controlelampje (brandt als de hoofdschakelaar is ingeschakeld).

3 Supervriestoets met geel controlelampje

(brandt als het supervriessysteem is ingeschakeld.) Om uit te schakelen: supervriestoets opnieuw indrukken (het supervriessysteem wordt niet automatisch uitgeschakeld).

4 Temperatuurwaarschuingslampje (rood)

brandt als het in de diepvrieskast te warm is waardoor de diepvrieswaren kunnen ontdooien. Het kan zonder gevaar voor de diepvrieswaren tijdelijk branden: bij het in gebruik nemen van het apparaat, bij het inladen van grote hoeveelheden verse levensmiddelen, als de deur van het apparaat te lang geopend wordt, als de temperatuurkiezer op een hoger cijfer wordt gezet (koudere temperatuur).

5 Alarmsignaal-uittoets

niet bij alle modellen

Als het rode waarschuingslampje brandt is tegelijkertijd het alarmsignaal te horen. Het gaat uit als het rode waarschuingslampje uitgaat of als de alarmsignaal-uittoets wordt ingedrukt.

Let op omgevings-temperatuur en beluchting

De klimaatklasse staat aangegeven op het typeplaatje. Hiermee wordt aangegeven bij welke omgevingstemperatuur het apparaat gebruikt kan worden. Het typeplaatje bevindt zich links onderaan in het apparaat.

klimaatklasse	toelaatbare omgevingstemperatuur
SN	+10 °C tot 32 °C
N	+16 °C tot 32 °C
ST	+16 °C tot 38 °C
T	+16 °C tot 43 °C

Beluchting

Afb. 6

De lucht aan de achterwand van het apparaat wordt verwarmd. De verwarmde lucht moet ongehinderd afgevoerd kunnen worden. Anders moet de koelmachine meer presteren waardoor het energieverbruik toeneemt. De be- en ontluuchtingsopeningen mogen dan ook nooit worden afgedekt!

Inschakelen van het apparaat

Hoofdschakelaar **afb. 5/2** indrukken. Het groene en rode controlelampje branden. Het alarmsignaal is te horen (niet bij alle modellen).

Uitschakelen van het alarmsignaal

(niet bij alle modellen).

Hiermee de toets Alarm Uit indrukken **afb. 5/4**. Nadat het rode controlelampje is uitgegaan: toets Alarm Uit opnieuw indrukken zodat het alarm bij een storing kan afgaan.

Instellen van de temperatuur

Temperatuurkiezer **afb. 5/1** op een cijfer instellen. Hogere cijfers betekenen lagere temperaturen. Wij adviseren een gemiddelde instelling (bijv. 2–3).

Bij apparaten met temperatuurindicatie de temperatuurkiezer in elk geval zodanig instellen dat de wijzer van de temperatuurindicatie langdurig in het zwarte bereik staat **afb. 7**.

Attentie

- Als na het sluiten van de diepvrieskast de deur niet onmiddellijk weer geopend kan worden: twee tot drie minuten wachten tot de ontstane onderdruk is opgeheven.
- Door het koelsysteem kan zich op de vriesroosters op sommige plaatsen al snel een laagje rijp afzetten. Dit heeft geen invloed op het functioneren van het apparaat of op het stroomverbruik. Ontdooien is pas nodig als zich op het hele oppervlak van het vriesrooster een laag rijp of ijs met een dikte van meer dan 5 mm heeft gevormd.
- De voorzijde van het apparaat achter de deur wordt gedeeltelijk licht verwarmd waardoor de vorming van condenswater in de buurt van de deurafdichting wordt voorkomen.

Uitvoering

niet bij alle modellen

Temperatuurindicatie in de deur van het apparaat

Afb. 7 (niet bij alle modellen)

De stroomafhankelijke temperatuurindicatie geeft twee bereiken aan.

Het zwarte bereik – de juiste vriestemperatuur

Het gearceerde bereik – een te lage vriestemperatuur

Een indicatie in het gearceerde bereik kan geen kwaad:

- bij het in gebruik nemen van het apparaat.
- bij het inladen van verse levensmiddelen of als de deur te lang open stond.

Voor langdurig opslaan van diepvrieswaren moet de temperatuur altijd zodanig worden ingesteld dat de wijzer van de temperatuurindicatie (na langere tijd) in het zwarte bereik staat.

Als de temperatuurindicatie – bijv. bij het uitvallen van de stroom – langere tijd in het gearceerde bereik staat, dan moet u controleren of de diepvrieswaren niet aan het ontdooien zijn.

Half of geheel ontdooidie diepvrieswaren niet opnieuw invriezen. Pas nadat de levensmiddelen gekookt, gebraden of op een andere manier tot een kant en klaar gerecht zijn bereid, kunnen ze opnieuw worden ingevroren.

De maximale bewaartijd wordt hierdoor bekort.

Koude-accu

Afb. 8

(Niet bij alle modellen, indien meegeleverd is het aantal koude-accu's verschillend.)

De koude-accu's voorkomen bij het uitvallen van de stroom of bij een storing dat de opgeslagen diepvrieswaren al te snel ontdooien. De koude-accu kan er ook uitgehaald worden om levensmiddelen tijdelijk koel te houden, bijv. in een koeltas.

Ijsblokjes maken

Afb. 9

(Niet bij alle modellen)

Het ijsbakje voor $\frac{3}{4}$ met water vullen en in de diepvriesruimte zetten.

Om de ijsblokjes uit het ijsbakje te halen: het bakje kort onder stromend water houden of iets verbuigen.

Diepvrieskalender

Afb. 10

(niet bij alle modellen)

Om te voorkomen dat de kwaliteit van de diepvrieswaren afneemt, is het van belang dat de toelaatbare bewaartijd niet wordt overschreden. De bewaartijd is afhankelijk van het soort levensmiddelen. De getallen bij de symbolen geven in maanden de toelaatbare bewaartijd voor de diepvrieswaren aan. Let bij diepvriesproducten die in de handel verkrijgbaar zijn, op de verpakings- of houdbaarheidsdatum.

Netto-inhoud

De gegevens over de netto-inhoud vindt u op het typeplaatje in uw apparaat.

De diepvriesruimte

De diepvriesruimte gebruiken

- voor het opslaan van diepvriesproducten
- om ijsblokjes te maken
- voor het invriezen van levensmiddelen

Let erop dat de deur van de diepvriesruimte altijd gesloten is! Bij een open deur ontdooien de diepvrieswaren. In de diepvriesruimte vormt zich een dikke laag ijs. Bovendien: energieverspilling door een hoog stroomverbruik!

Invriezen en opslaan

Inkopen van diepvriesproducten

- Let erop dat de verpakking niet beschadigd is.
- Controleer de houdbaarheidsdatum.
- In de winkel moet de temperatuur in de diepvrieskist -18°C of kouder zijn. Zo niet, dan wordt de bewaartijd van de diepvriesproducten bekort.
- De diepvriesproducten liefst in een koeltas transporteren en snel in de diepvriesruimte leggen.

Diepvrieswaren opslaan

- Belangrijk voor een optimale luchtcirculatie in de diepvriesruimte: de diepvriesladen tot de aanslag erin schuiven.
- Als er veel levensmiddelen ondergebracht moeten worden, dan kunt u de levensmiddelen direct op de vriesroosters van de twee middelste vakken opstapelen. Hiertoe de diepvriesladen tot de aanslag uittrekken, aan de voorkant iets optillen en eruit halen **afb. 11**.

Verse levensmiddelen invriezen

Levensmiddelen zelf invriezen

Als u zelf levensmiddelen wilt invriezen, gebruik dan alleen verse levensmiddelen.

Geschikt om in te vriezen:

vlees en worst, gevogelte en wild, vis, groente, kruiden, fruit, brood en gebak, pizza, klaargemaakte gerechten, kliekjes, eierdooiers en eiwit.

Niet geschikt om in te vriezen:

eieren met schaal, zure room en mayonaise, kropsla, radijsjes, rammenas en rettich, uien.

Blancheren van groente en fruit:

groente en fruit moeten vóór het invriezen geblancheerd worden om te voorkomen dat kleur, smaak, aroma en vitamine "C" verloren gaan.

Bij het blancheren wordt de groente of het fruit kort in kokend water gedompeld.

In de boekhandel zijn boeken over invriezen verkrijgbaar, waarin ook blancheren wordt beschreven.

Levensmiddelen invriezen

Gebruik uitsluitend verse levensmiddelen.

Al ingevroren levensmiddelen mogen niet met de nog in te vriezen levensmiddelen in aanraking komen.

De levensmiddelen luchtdicht verpakken zodat ze niet uitdrogen of hun smaak verliezen.

Maximale invriescapaciteit

Gegevens over de maximale invriescapaciteit binnen 24 uur vindt u op het typeplaatje.

Zo verpakt u op de juiste manier:

1. Levensmiddelen in de verpakking leggen.
2. Lucht eruit drukken.
3. Het geheel van een goede sluiting voorzien.
4. Op de verpakking inhoud en invriesdatum vermelden.

Voor verpakking geschikt:

kunststof, polyetheen en aluminiumfolie, diepvriesdozen.

Deze producten zijn in de handel verkrijgbaar.

Niet geschikt voor verpakking:

pakpapier, vetvrij papier, cellofaan, vuilniszakken en gebruikte boodschappentasjes.

Als sluiting geschikt:

elastiekjes, clips van kunststof, touwtjes, koudebestendig plakband e-d.

Zakjes en folie van polyethen kunnen met een folie-lasapparaat worden dichtgelast.

Bewaartijd van de diepvrieswaren

Afhankelijk van het soort levensmiddelen. Bij een gemiddelde temperatuur:

- vis, worst, klaargemaakte gerechten, brood en banket:
tot **6 maanden**;
- kaas, gevogelte, vlees:
tot **8 maanden**;
- groente en fruit:
tot **12 maanden**.

Supervriezen

De levensmiddelen zo snel mogelijk door en door invriezen zodat vitamine voedingswaarden, uiterlijk en smaak behouden blijven.

Kleinere hoeveelheden levensmiddelen kunnen zonder Supervriezen worden ingevroren.

Om te voorkomen dat bij het inladen van verse levensmiddelen de temperatuur ongewenst stijgt: een paar uur vóór het inladen van verse levensmiddelen het supervriessysteem inschakelen.

Doorgaans is 4–6 uur van tevoren voldoende.

Wilt u de maximale invriescapaciteit benutten, dan moet het supervriessysteem 24 uur van tevoren worden ingeschakeld.

Om in en uit te schakelen de supervries-toets (geel), **afb. 5/3**, indrukken.

Het gele controlelampje geeft aan dat het supervriessysteem is ingeschakeld. De koelmachine loopt nu permanent; in het apparaat wordt een lage temperatuur bereikt.

Binnen ca. 24 uur zijn de levensmiddelen ingevroren.

De supervriestoets uitschakelen zodra de levensmiddelen zijn ingevroren. Het gele controlelampje gaat uit.

Het vriesproces is afgesloten als de wijzer van de temperatuurindicatie **afb. 7** in het gearceerde bereik staat.

Ontdooien van diepvrieswaren

Afhankelijk van soort en bereidingswijze van de levensmiddelen kunt u kiezen uit de volgende mogelijkheden:

- bij omgevingstemperatuur,
- in de koelkast,
- in de elektrische oven, met of zonder heteluchtverwarming,
- in de magnetron.

Attentie!

Half of geheel ontdooide diepvrieswaren niet meer invriezen. Pas nadat ze gekookt of gebraden zijn tot een kant en klaar gerecht kunnen ze opnieuw worden ingevroren.

De maximale bewaartijd van de levensmiddelen niet meer ten volle benutten.

Apparaat uitschakelen en buiten werking stellen

Uitschakelen van het apparaat

Hoofdschakelaar **afb. 5/2** indrukken. Het groene controlelampje gaat uit.

Buiten werking stellen van het apparaat

Als het apparaat langere tijd niet wordt gebruikt:

1. Uitschakelen van het apparaat.
2. Stekker uit het stopcontact trekken of de zekering losdraaien resp. uitschakelen.
3. Apparaat schoonmaken.
4. Deur van het apparaat open laten staan.

Ontdooien en schoonmaken van de diepvriesruimte

⚠️ Kans op een elektrische schok

Geen stoomreinigers gebruiken. De stoom kan in de onder spanning staande onderdelen van het apparaat terechtkomen en kortsluiting of een elektrische schok veroorzaken.

⚠️ Gevaar voor explosie

Ontdooisprays kunnen explosieve gassen ontwikkelen, drijfgassen bevatten of oplosmiddelen, die kunststof beschadigen of schadelijk zijn voor de gezondheid. Let op de gegevens van de fabrikant op de verpakking.

⚠️ Attentie

Om de laag rijp of ijs te verwijderen geen mes of een scherp voorwerp gebruiken. Hierdoor kunt u de koelleidingen beschadigen. Koelmiddel dat naar buiten spuit, kan vlam vatten of tot oogletsel leiden.

Geen elektrische apparaten of open vuur in het apparaat gebruiken.

Attentie

Een te dikke laag rijp of ijs op de vriesroosters vermindert de vriescapaciteit van het apparaat waardoor het energieverbruik toeneemt.

Is de laag rijp ca. ½ cm dik, dan moet het apparaat ontdooid worden. In elk geval één tot twee keer per jaar, het liefst dan als er weinig of geen diepvrieswaren in het apparaat zijn opgeslagen.

Ca. 4 uur vóór het ontdooien het supervriessysteem inschakelen om de levensmiddelen door en door te laten bevriezen waardoor ze langere tijd bij kamertemperatuur bewaard kunnen worden.

Zo gaat u te werk:

- Het apparaat uitschakelen en de stekker uit het stopcontact trekken.
- De diepvriesladen – behalve de middelste – met de levensmiddelen op een koele plaats bewaren. De koude-accu (indien meegeleverd) op de levensmiddelen leggen.
- Om het dooiwater op te vangen: de lege bovenste diepvrieslade onder de dooiwaterafvoer zetten. **Afb. 12**
- Om het ontdooiproces te versnellen: twee pannen met heet water op een onderzetter in het apparaat zetten.
- Na het ontdooien het opgevangen dooiwater weggooien. Het resterende dooiwater op de bodem van de diepvriesruimte met een spons afnemen.
- Met water en een scheutje afwasmiddel schoonmaken.
- Apparaat weer inschakelen.
- De diepvrieswaren er weer in leggen.

⚠ Attentie

Geen schoonmaakmiddelen gebruiken die zand of zuren c.q. chemische oplosmiddelen bevatten.

De deurafdichting alleen met schoon water afnemen en grondig droogwrijven.

Het sop mag niet in het bedieningspaneel terecht komen.

Belangrijke aanwijzingen bij het onderhoud van roestvrijstalen apparaten

Voor het onderhoud van de roestvrijstalen oppervlakken het onderhoudsmiddel „Chromol” gebruiken.

Het middel is in de handel onder de naam „Chromol” verkrijgbaar of bij de Servicedienst onder het

Ident-nr. 310359 sproeiflacon en

Ident-nr. 166787 als 50 ml proefflacon.

Om de oppervlakken niet te beschadigen nooit schuurponsjes, metalen borstels, scherpe voorwerpen of schuurmiddelen gebruiken. Ook chemisch agressieve schoonmaakmiddelen zoals ontdooisprays, ovensprays, oplosmiddelen of vlekkenmiddel mogen niet gebruikt worden.

Bij onderhoud van het roestvrijstalen oppervlak in de richting van de structuur wrijven.

Tips om energie te besparen

- Het apparaat in een droge, goed te ventileren ruimte plaatsen! Niet direct in de zon of in de buurt van een warmtebron (bijv. verwarmingsradiator, fornuis). Gebruik eventueel een isolatieplaat.
- De be- en ontluchtingsopeningen van het apparaat nooit afdekken.
- Warme gerechten pas na het afkoelen in de diepvriesruimte leggen.
- De diepvrieswaren om te ontdooien in de koelkast leggen. De koude van de diepvrieswaren benutten om levensmiddelen te koelen.
- Bij ijsvorming het apparaat ontdooien. Een dikke laag ijs vermindert de afgifte van koude aan de diepvrieswaren waardoor het energieverbruik toeneemt.
- Bij het in- en uitladen de deur van het apparaat zo kort mogelijk openen. Hoe korter de deur van het apparaat openstaat, des te minder is de ijsvorming op de vriesroosters.
- Om te voorkomen dat bij een eventuele stroomuitval of storing de levensmiddelen snel verwarmd worden: de koude-appu's van het vriestableau in het bovenste vak direct op de levensmiddelen leggen.
- Benodigde afstand van 60 mm tot aan de achterwand aanhouden. Daardoor kan de verwarmde lucht ongehinderd wegtrekken.

Bedrijfsgeluiden

Heel normale geluiden

Gebrom – de koelmachine loopt.

Geborrel, gebruis of geklok – het koelmiddel stroomt door de leidingen.

Geklik – de motor wordt in- of uitgeschakeld.

Voorkomen van geluiden

Het apparaat staat niet waterpas

Het apparaat met behulp van een waterpas stellen. Gebruik hiervoor de schroefvoetjes of leg iets onder het apparaat.

Het apparaat staat tegen een ander meubel of apparaat

Het apparaat van het meubel of apparaat eraast wegschuiven.

De laden of legplateaus wiebelen of klemmen

Controleer de delen die eruit gehaald kunnen worden en zet ze eventueel opnieuw in het apparaat.

Flessen of serviesgoed raken elkaar

De flessen of het serviesgoed los van elkaar zetten.

Kleine storingen zelf verhelpen

Ga, alvorens de Servicedienst in te schakelen, aan de hand van de volgende punten eerst even na of u de storing zelf kunt verhelpen.

Als u om een monteur vraagt, en het blijkt dat hij alleen maareen advies (bijv. over de bediening of het onderhoud van het apparaat) hoeft te geven om de storing te verhelpen, dan moet u, ook in de garantietijd, de volledige kosten van dat bezoek betalen.

Wat te doen als ...

... het in de diepvriesruimte te koud is.

- De temperatuurkiezer is te koud ingesteld.
- U bent vergeten het supervriessysteem uit te schakelen (het gele controlelampje brandt). Supervriessysteem uitschakelen.

... geen enkel controlelampje brandt.

Controleer

- of het apparaat is ingeschakeld,
- of de stroom is uitgevallen,
- of de zekering van de huisinstallatie is uitgeschakeld,
- of de stekker van het apparaat goed in het stopcontact zit.

... het temperatuur-waarschuwinglampje (rood) voortdurend brandt.

Het is te warm in de diepvriesruimte omdat:

- de deur te vaak geopend werd of grote hoeveelheden verse levensmiddelen werden ingevroren,
- de temperatuurkiezer op een hoger cijfer werd gedraaid,
- de beluchtingsopeningen werden afgedekt.

Na het verhelpen van deze storingen gaat na enige tijd het temperatuur-waarschuwinglampje uit. Zo niet, schakel dan de Servicedienst in.

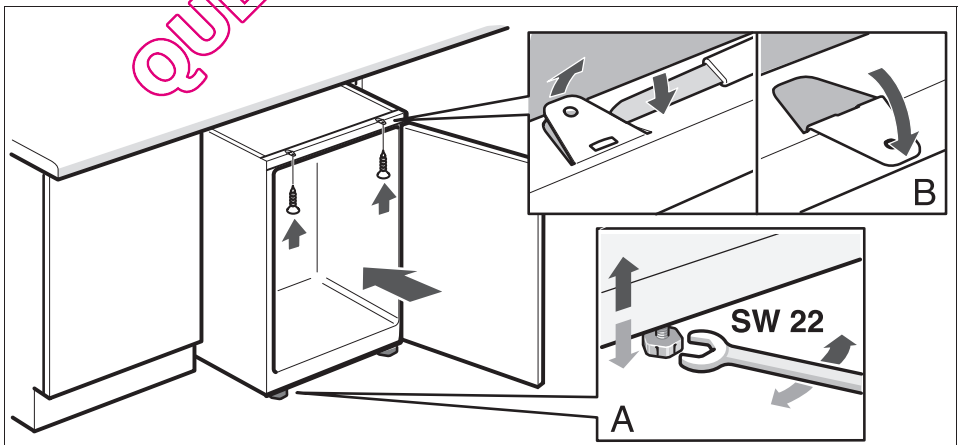
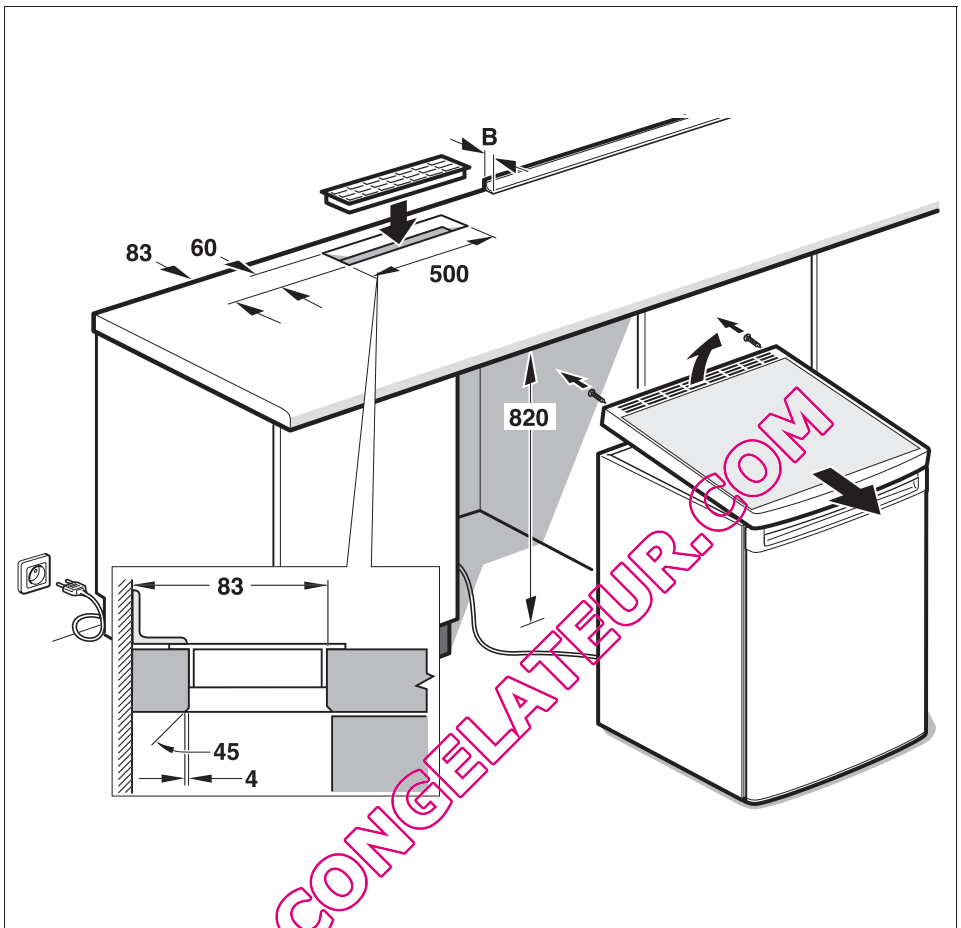
Servicedienst

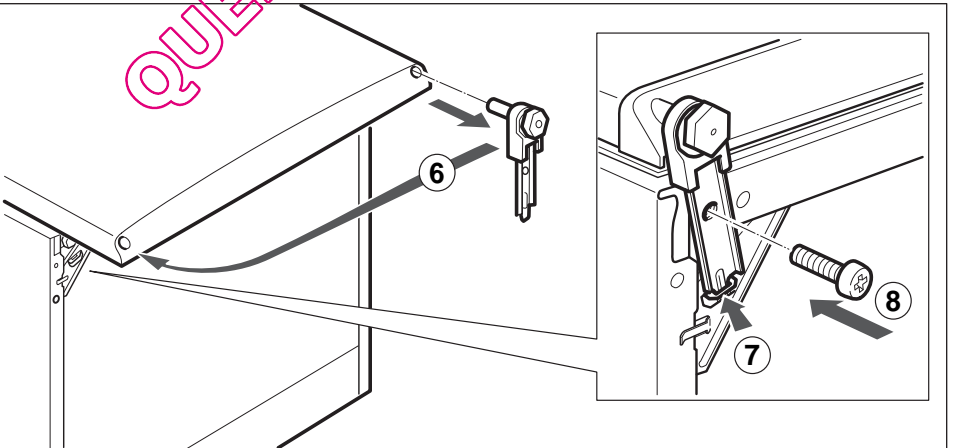
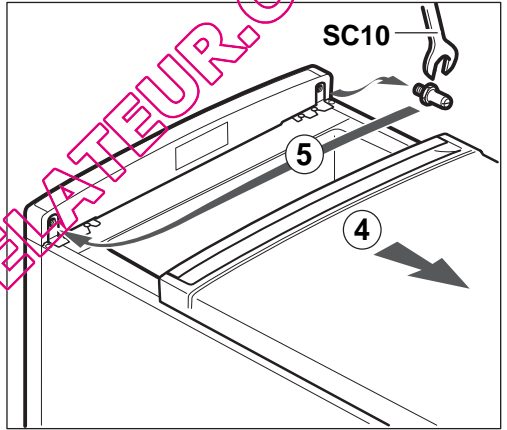
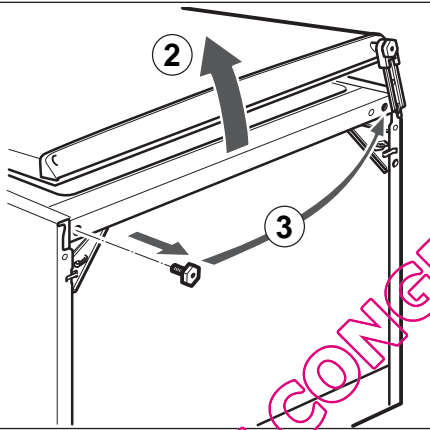
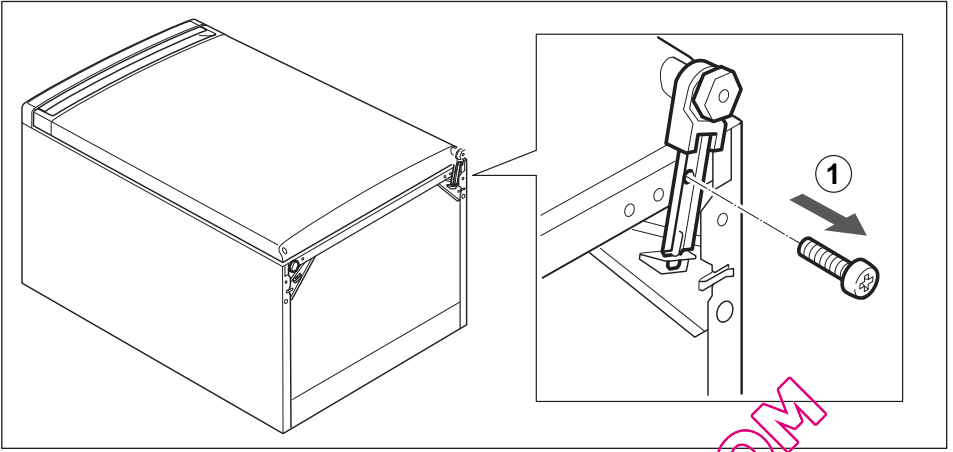
Adres en telefoonnummer van de Servicedienst kunt u vinden in het telefoonboek of in de meegeleverde brochure met service-adressen. Geef a.u.b. aan de Servicedienst het E-nummer en het FD-nummer van het apparaat op.

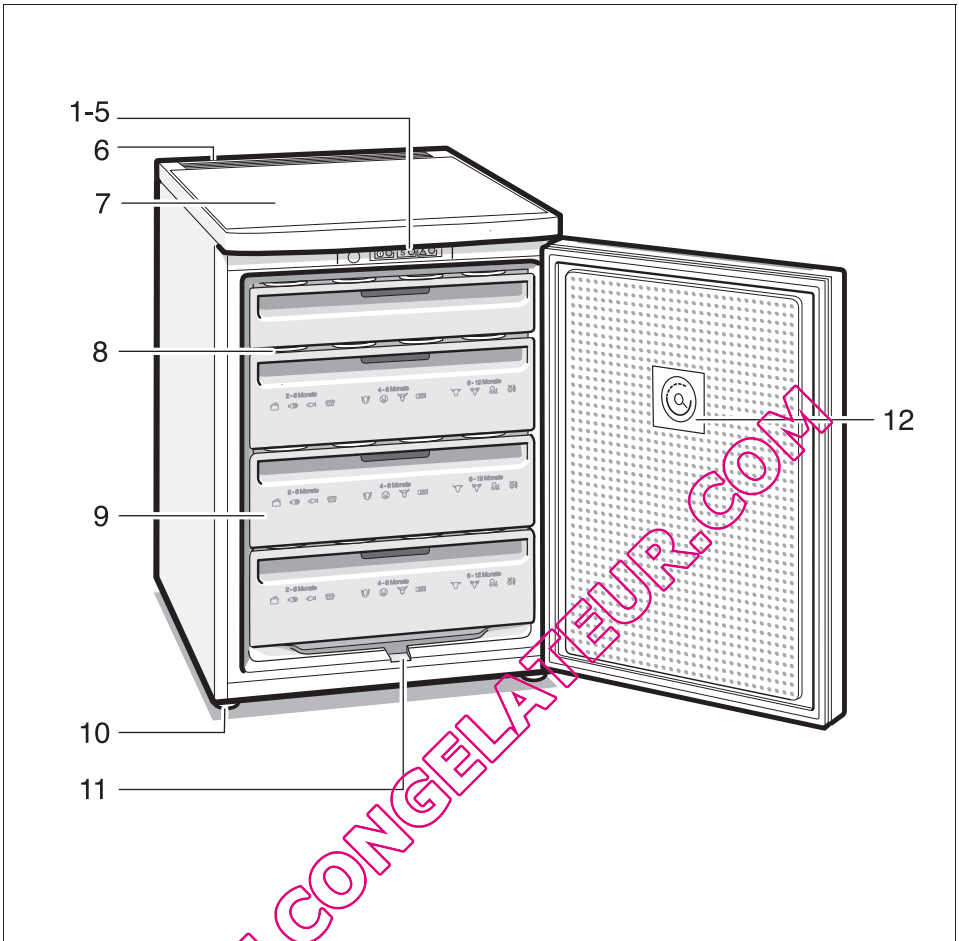
U vindt deze gegevens op het typeplaatje.

Afb. 13

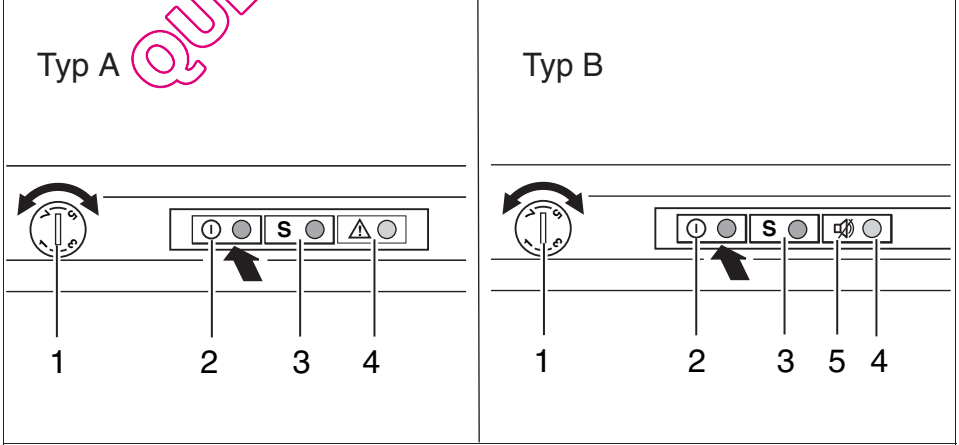
Door deze nummers aan de Servicedienst door te te geven voorkomt u onnodig heen en weer rijden van de monteur en de hieraan verbonden kosten.



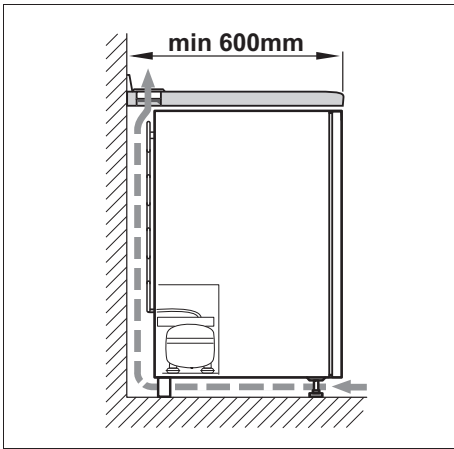




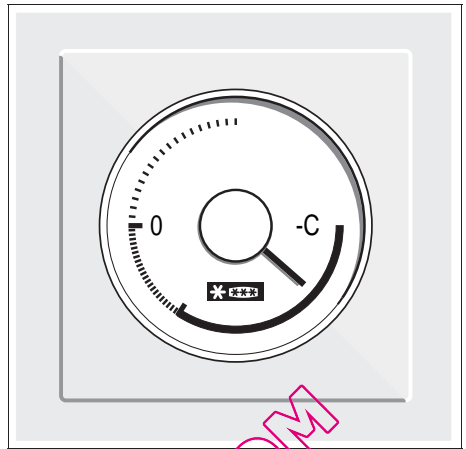
4



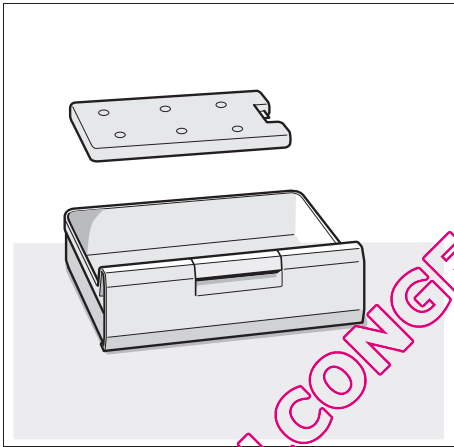
5



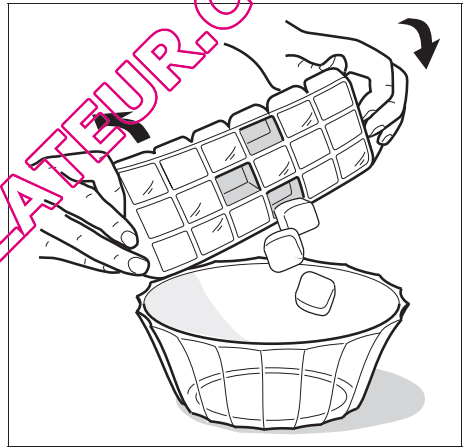
6



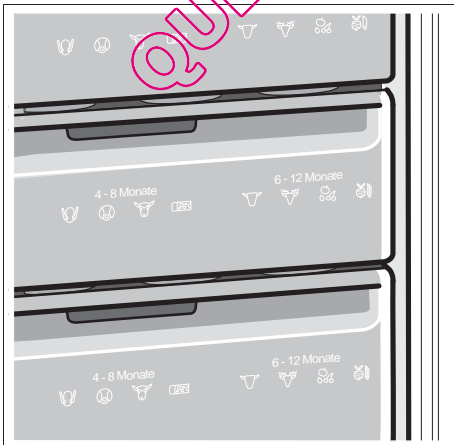
7



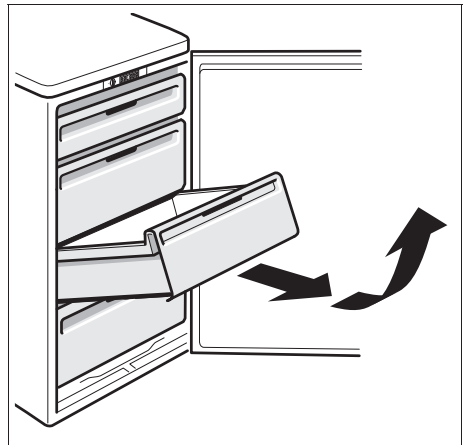
8



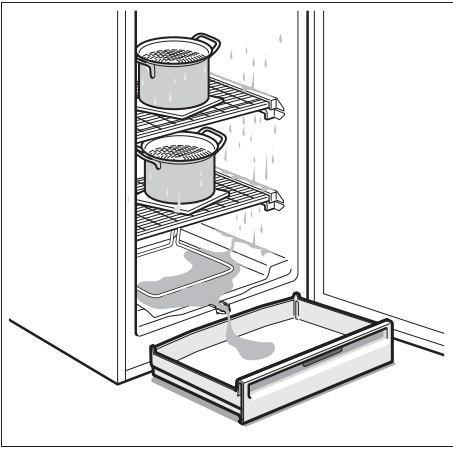
9



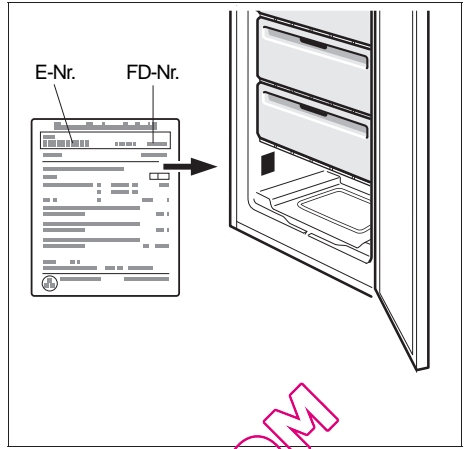
10



11



12



13

QUELCONGELATEUR.COM

Siemens Info Line (Mo–Fr: 8.00-18.00 Uhr erreichbar)

Für Produktinformationen sowie Anwendungs- und Bedienungsfragen:

Tel.: **01805 2223*** oder unter **siemens-info-line@bshg.com**

*) 0,14 EUR/Min aus dem Festnetz der T-Com, Mobil ggfs. abweichend.

Nur für Deutschland gültig!

QUELCONGELATEUR.COM



Siemens-Electrogeräte GmbH
Carl-Wery-Str. 34, 81739 München

© Siemens-Electrogeräte GmbH.

www.siemens-homeappliances.com 9000 464 410 (8910)