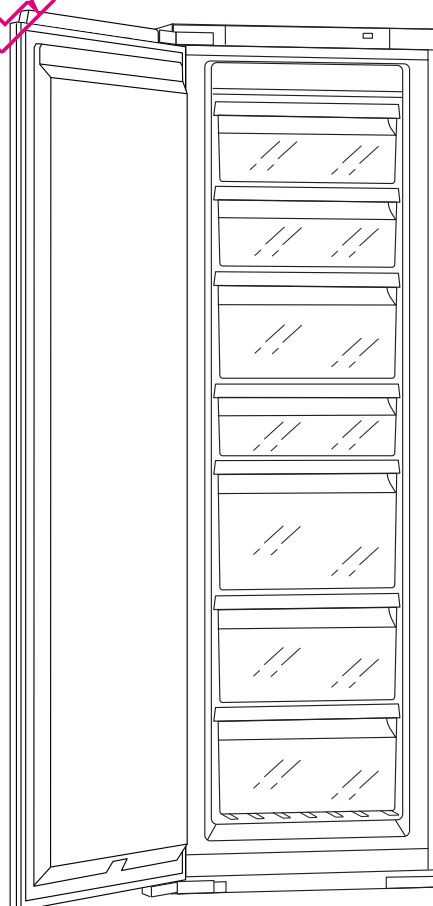


Gaggenau

de Gebrauchsanleitung
en Operating instructions
fr Notice d'utilisation
it Istruzioni per l'uso
nl Gebruiksaanwijzing

RF 2.7

QUELCONGELATEUR.COM



QUELCONGELATEUR.COM

de	Inhaltsverzeichnis	4
en	Table of contents	19
fr	Table de matières	34
it	Indice	49
nl	Inhoudsopgave	64

QUELCONGELATEUR.COM

de Inhaltsverzeichnis

Hinweise zur Entsorgung	5
Sicherheits- und Warnhinweise	5
Gerät aufstellen	7
Gerät anschließen	7
Gerät kennenlernen	8
Bedienblende	9
Raumtemperatur und Belüftung beachten	10
Gerät einschalten	10
Temperatur einstellen	10
Warnton	11
Nutzzinhalt	11
Gefrieren und Lagern	11
Frische Lebensmittel einfrieren	12
Lebensmittel eingefrieren	13
Super-Gefrieren	13
Ausstattung des Gefrierraums	14
Gefriergut auftauen	14
Gerät ausschalten	15
Abtauen	15
Gerät reinigen	15
Beleuchtung (LED)	16
Energie sparen	16
Betriebsgeräusche	16
Kleine Störungen selbst beheben	17
Kundendienst	18


Verpackung entsorgen

Die Verpackung schützt Ihr Gerät vor Transportschäden. Alle eingesetzten Materialien sind umweltverträglich und wieder verwertbar. Bitte helfen Sie mit: Entsorgen Sie die Verpackung umweltgerecht.

Über aktuelle Entsorgungswege informieren Sie sich bitte bei Ihrem Fachhändler oder bei der Gemeindeverwaltung.

Altgerät entsorgen

Altgeräte sind kein wertloser Abfall! Durch umweltgerechte Entsorgung können wertvolle Rohstoffe wiedergewonnen werden.

 Dieses Gerät ist entsprechend der europäischen Richtlinie 2002/96/EG über Elektro- und Elektronikaltgeräte (waste electrical and electronic equipment – WEEE) gekennzeichnet. Die Richtlinie gibt den Rahmen für eine EU-weit gültige Rücknahme und Verwertung der Altgeräte vor.

Warnung

Bei ausgedienten Geräten

1. Netzstecker ziehen.
2. Anschlusskabel durchtrennen und mit dem Netzstecker entfernen.

Kältegeräte enthalten Kältemittel und in der Isolierung Gase. Kältemittel und Gase müssen fachgerecht entsorgt werden. Rohre des Kältemittel-Kreislaufes bis zur fachgerechten Entsorgung nicht beschädigen.

Bevor Sie das Gerät in Betrieb nehmen

Lesen Sie Gebrauchs- und Montageanleitung aufmerksam durch! Sie enthalten wichtige Informationen über Aufstellen, Gebrauch und Wartung des Gerätes. Bewahren Sie alle Unterlagen für späteren Gebrauch oder für Nachbesitzer auf.

Technische Sicherheit

- Das Gerät enthält in geringer Menge das umweltfreundliche aber brennbare Kältemittel R600a. Achten Sie darauf, dass die Bohre des Kältemittel-Kreislaufes bei Transport oder Montage nicht beschädigt werden. Herausspritzendes Kältemittel kann zu Augenverletzungen führen oder sich entzünden.

Bei Beschädigung

- Offenes Feuer oder Zündquellen vom Gerät fernhalten,
- Netzstecker ziehen,
- Raum für einige Minuten gut durchlüften,
- Kundendienst benachrichtigen.

Je mehr Kältemittel in einem Gerät ist, umso größer muss der Raum sein, in dem das Gerät steht. In zu kleinen Räumen kann bei einem Leck ein brennbares Gas-Luft-Gemisch entstehen.

Pro 8 g Kältemittel muss der Raum mindestens 1 m³ groß sein. Die Menge des Kältemittels Ihres Gerätes steht auf dem Typenschild im Inneren des Gerätes.

- Das Wechseln der Netzanschlussleitung und andere Reparaturen dürfen nur vom Kundendienst durchgeführt werden. Unsachgemäße Installationen und Reparaturen können den Benutzer erheblich gefährden.

Beim Gebrauch

- Nie elektrische Geräte innerhalb des Gerätes verwenden (z. B. Heizgeräte, elektrische Eisbereiter usw.). **Explosionsgefahr!**
- Nie das Gerät mit einem Dampfreinigungsgerät abtauen oder reinigen! Der Dampf kann an elektrische Teile gelangen und einen Kurzschluss auslösen.
Stromschlaggefahr!
- Keine spitzen oder scharfkantigen Gegenstände verwenden um Reif- und Eisschichten zu entfernen. Sie könnten damit die Kältemittelrohre beschädigen. Herausspritzendes Kältemittel kann sich entzünden oder zu Augenverletzungen führen.
- Keine Produkte mit brennbaren Treibgasen (z. B. Spraydosen) und keine explosiven Stoffe lagern. **Explosionsgefahr!**
- Sockel, Auszüge, Türen usw. nicht als Trittbrett oder zum Abstützen missbrauchen.
- Zum Abtauen und Reinigen Netzstecker ziehen oder Sicherung ausschalten.
Am Netzstecker ziehen, nicht am Anschlusskabel.
- Hochprozentigen Alkohol nur dicht verschlossen und stehend lagern.
- Kunststoff-Teile und Türdichtung nicht mit Öl oder Fett verschmutzen. Kunststoff-Teile und Türdichtung werden sonst porös.
- Be- und Entlüftungsöffnungen für das Gerät nie abdecken oder zustellen.
- Dieses Gerät ist von Personen mit eingeschränkten physischen, sensorischen oder psychischen Fähigkeiten oder mangelndem Wissen, nur mit Aufsicht oder ausführlicher Anleitung zu benutzen.
- Im Gefrierraum keine Flüssigkeiten in Flaschen und Dosen lagern (besonders kohlenensäurehaltige Getränke). Flaschen und Dosen können platzen!
- Nie Gefriergut sofort, nachdem es aus dem Gefrierraum genommen wird, in den Mund nehmen.
Gefrierverbrennungsgefahr!
- Vermeiden Sie längeren Kontakt der Hände mit dem Gefriergut, Eis oder den Verdampferrohren usw.
Gefrierverbrennungsgefahr!

Kinder im Haushalt

- Verpackung und deren Teile nicht Kindern überlassen. Erstickungsgefahr durch Faltpapier und Folien!
- Das Gerät ist kein Spielzeug für Kinder!
- Bei Gerät mit Türschloss: Schlüssel außer Reichweite von Kindern aufbewahren!

Allgemeine Bestimmungen

Das Gerät eignet sich

- zum Gefrieren von Lebensmitteln,
- zur Eisbereitung.

Das Gerät ist nur für die Verwendung im Haushalt bestimmt.

Das Gerät ist funktionsfähig nach EU-Richtlinie 2004/108/EC

Der Kältekreislauf ist auf Dichtheit geprüft.

Dieses Erzeugnis entspricht den einschlägigen Sicherheitsbestimmungen für Elektrogeräte (EN 60335/2/24).

Gerät aufstellen

Zum Aufstellen eignet sich ein trockener, belüftbarer Raum. Der Aufstellplatz sollte nicht direkter Sonnenbestrahlung ausgesetzt und nicht in der Nähe einer Wärmequelle wie Herd, Heizkörper etc. sein. Wenn das Aufstellen neben einer Wärmequelle unvermeidbar ist, verwenden Sie eine geeignete Isolierplatte oder halten Sie folgende Mindestabstände zur Wärmequelle ein:

Zu Elektro- oder Gasherden 3 cm.

Zu Öl- oder Kohleanstellherden 30 cm.

Gerät anschließen

Nach dem Aufstellen des Gerätes mindestens 1 Stunde warten, bis das Gerät in Betrieb genommen wird. Während des Transports kann es vorkommen, dass sich das im Verdichter enthaltene Öl im Kältesystem verlagert.

Vor der ersten Inbetriebnahme den Innenraum des Gerätes reinigen (siehe Reinigen).

Die Steckdose sollte frei zugänglich sein. Das Gerät an 220–240 V/50 Hz Wechselstrom über eine vorschriftsmäßig installierte Steckdose anschließen. Die Steckdose muss mit einer 10- bis 16-A-Sicherung abgesichert sein.

Bei Geräten, die in nicht-europäischen Ländern betrieben werden, ist auf dem Typenschild zu überprüfen, ob die angegebene Spannung und Stromart mit den Werten Ihres Stromnetzes übereinstimmt. Das Typenschild befindet sich im Kühlraum links unten. Ein eventuell notwendiger Austausch der Netzanschlussleitung darf nur durch einen Fachmann erfolgen.

Warnung!

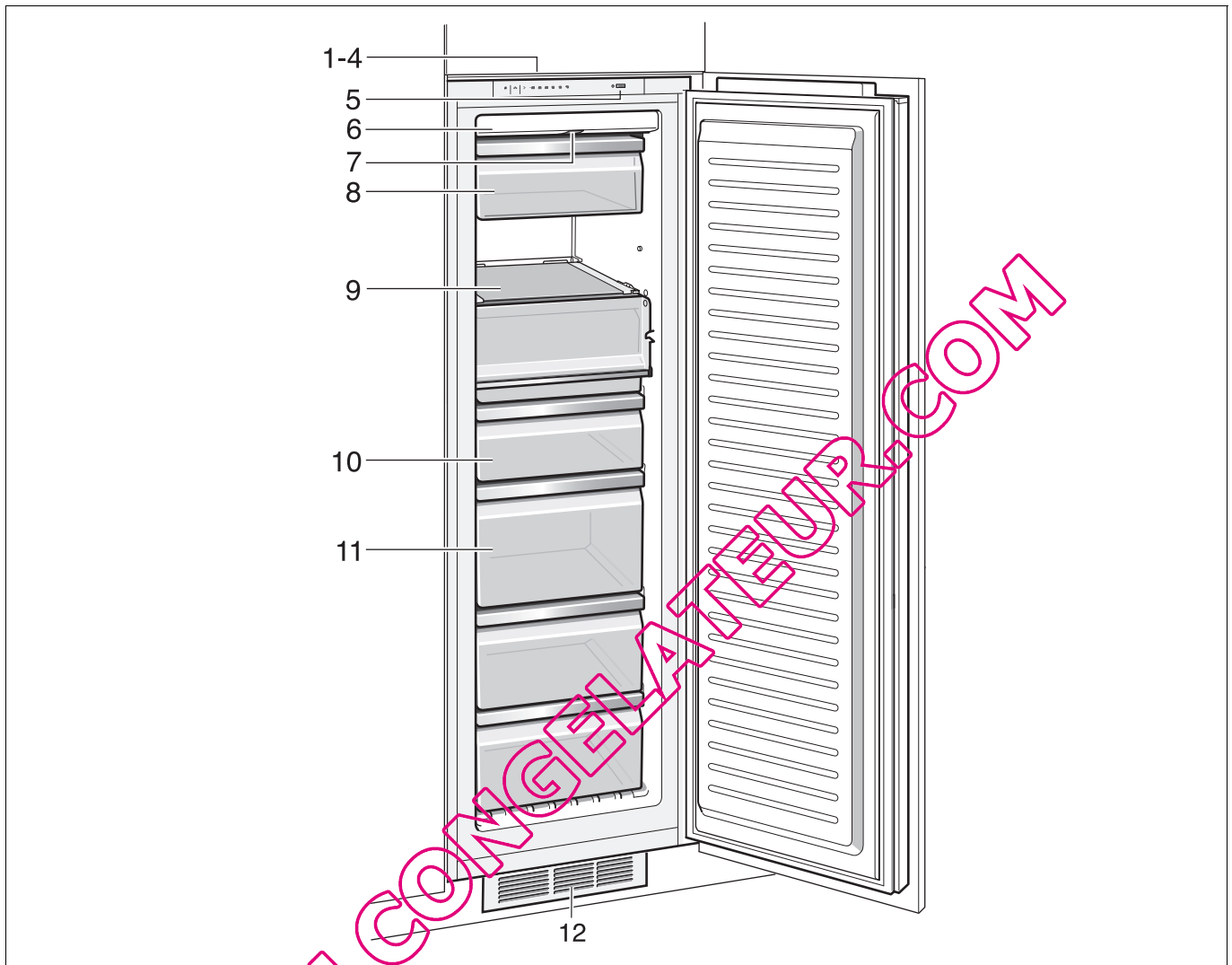
Auf keinen Fall darf das Gerät an elektronische Energiesparstecker und an Wechselrichter, die Gleichstrom in 230 V Wechselstrom umwandeln, angeschlossen werden (z.B. Solaranlagen, Schiffsstromnetze).

QUELCONGEL-TECHNIK.COM

Gerät kennenlernen

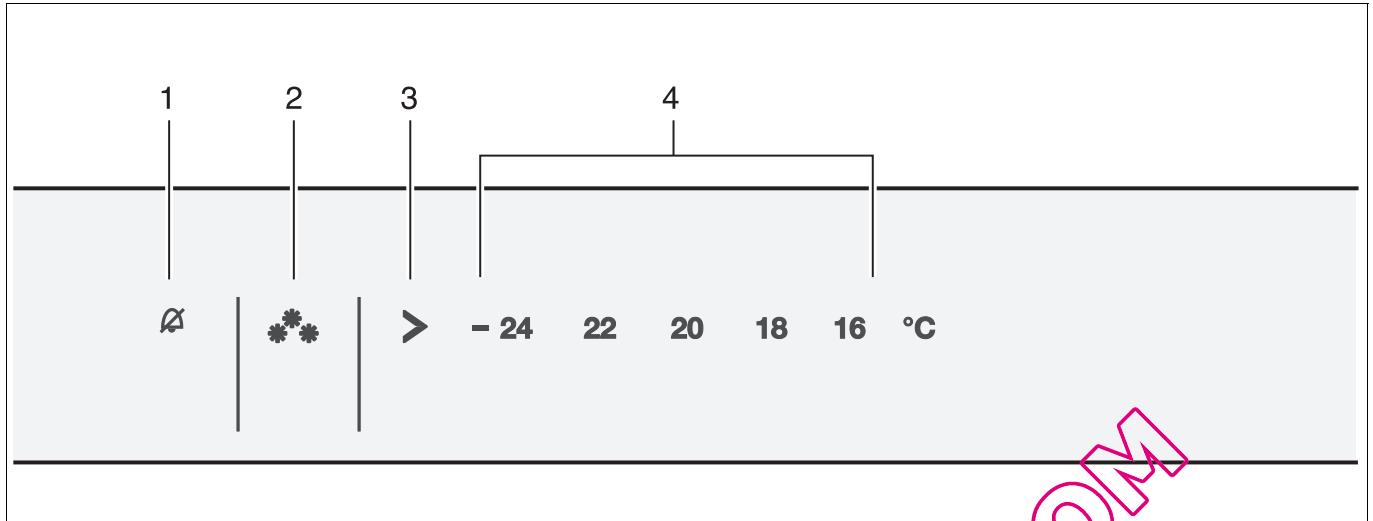
Diese Gebrauchsanweisung gilt für mehrere Modelle.

Abweichungen bei den Abbildungen sind möglich.



- 1-4 Bedienblende
- 5 Hauptschalter
- 6 No Frost-System
- 7 Beleuchtung (LED)
- 8 Gefrierfach-Klappe
- 9 Glasablage
- 10 Gefriergut-Schale (klein)
- 11 Gefriergut-Schale (groß)
- 12 Be- und Entlüftungsöffnung

Bedienblende



1 Alarm-Taste

Dient zum Abschalten des Warntons.
(siehe Kapitel "Warnton").

2 "Super"-Taste Gefrierraum

Dient zum Ein- und Ausschalten des
Super-Gefrierens.

3 Temperatur-Einstelltaste Gefrierraum

Mit der Taste wird die Temperatur des Gefrierraums
eingestellt.

4 Temperaturanzeige Gefrierraum

Die Zahlen entsprechen den eingestellten
Gefrierraum- Temperaturen in °C.

QUELCONGELATEUR.COM

Raumtemperatur und Belüftung

beachten

Das Gerät ist für eine bestimmte Klimaklasse ausgelegt. Abhängig von der Klimaklasse kann das Gerät bei folgenden Raumtemperaturen betrieben werden.

Die Klimaklasse ist auf dem Typenschild, links unten im Gerät, zu finden.

Klimaklasse	Raumtemperatur
SN	+10 °C to 32 °C
N	+16 °C to 32 °C
ST	+16 °C to 38 °C
T	+16 °C to 43 °C

Belüftung

Die erwärmte Luft muss ungehindert abziehen können. Die Kühlmaschine muss sonst mehr leisten. Dies erhöht den Stromverbrauch.

Daher: Nie Be- und Entlüftungsöffnung abdecken oder zustellen!

Gerät einschalten

Das Gerät mit dem Hauptschalter **5** einschalten.

Ein Warnton ertönt, die Alarm-Taste **1** und die Temperaturanzeige blinken.

Durch Drücken der Alarm-Taste **1** wird der Warnton abgeschaltet.

Die Alarm-Taste leuchtet und die Temperaturanzeige blinkt, bis das Gerät die eingestellte Temperatur erreicht hat.

Hinweise zum Betrieb

- Wenn der Gefrierraum seine Betriebstemperatur erreicht hat, leuchtet die Anzeige Temperatur **3** ständig.
- Die Stirnseiten des Gehäuses werden teilweise leicht beheizt, dies verhindert Schwitzwasserbildung im Bereich der Türdichtung.
- Sollte sich nach dem Schließen des Gefrierraumes die Tür nicht sofort wieder öffnen lassen, warten Sie bitte zwei bis drei Minuten, bis sich der entstandene Unterdruck ausgeglichen hat.
- Durch das vollautomatische No Frost-System bleibt der Gefrierraum eisfrei. Ein Abtauen ist nicht mehr notwendig.

Temperatur einstellen

Gefrierraum

(von -16 °C bis -24 °C einstellbar)

Temperatur-Einstelltaste **3** so oft drücken, bis die gewünschte Gefrierraum-Temperatur eingestellt ist. Der zuletzt eingestellte Wert wird gespeichert.

Die eingestellte Temperatur wird auf Anzeige **4** angezeigt.

Wir empfehlen im Gefrierraum eine Einstellung von -18 °C.

Warnton

Warnton abschalten

Durch Drücken der Alarm-Taste **1**, schaltet der Warnton ab und die Anzeige wird neu in Bereitschaft gesetzt.

Türwarnton

Der Türwarnton schaltet sich ein, wenn eine Gerätetür länger als eine Minute offen steht. Es ertönt ein Dauerwarnton.

Temperaturwarnton

Der Temperaturwarnton schaltet sich ein, wenn es im Gefrierraum zu warm ist. Es ertönt ein Piepton.

Alarm-Taste	Temperatur-anzeige	Erklärung
leuchtet	blinkt	Temperaturwarnung: Gefriergut ist nicht gefährdet.
blinkt	blinkt	Antauwarnung: Gefriergut ist gefährdet.
blinkt	leuchtet	Antauwarnung: In der Vergangenheit war es zu warm. Gefriergut ist gefährdet.

Antauwarnung

Wenn Geschmack, Geruch und Aussehen unverändert sind, können die Lebensmittel nach Kochen oder Braten erneut eingefroren werden.

Die max. Lagerdauer nicht mehr voll nutzen.

Temperaturwarnung

Ohne Gefahr für das Gefriergut kann sich der Warnton einschalten:

- Bei Inbetriebnahme des Gerätes.
- Beim Einlegen großer Mengen frischer Lebensmittel.
- Bei zu lange geöffneter Gefrierraum-Tür.

Nutzzinhalt

Die Angaben zum Nutzzinhalt finden Sie in Ihrem Gerät auf dem Typenschild.

Gefrieren und Lagern

Tiefkühlkost einkaufen

Verpackung darf nicht beschädigt sein.

Haltbarkeitsdatum beachten.

Temperatur in der Verkaufstruhe -18 °C oder tiefer.

Tiefkühlkost möglichst in einer Isoliertasche transportieren und schnell in den Gefrierraum legen.

Gefriergut lagern

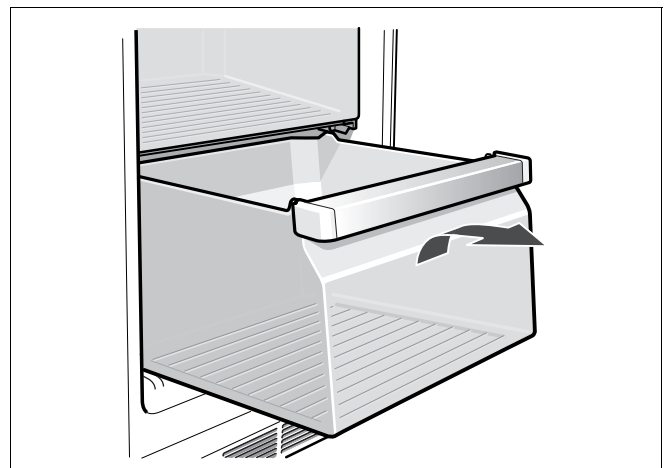
Wichtig für einwandfreie Luftzirkulation im Gerät, Gefriergut-Schalen bis zum Anschlag einschieben.

Größere Mengen Lebensmittel vorzugsweise in den obersten Fächern eingefrieren. Dort werden sie besonders schnell und somit auch schonend eingefroren.

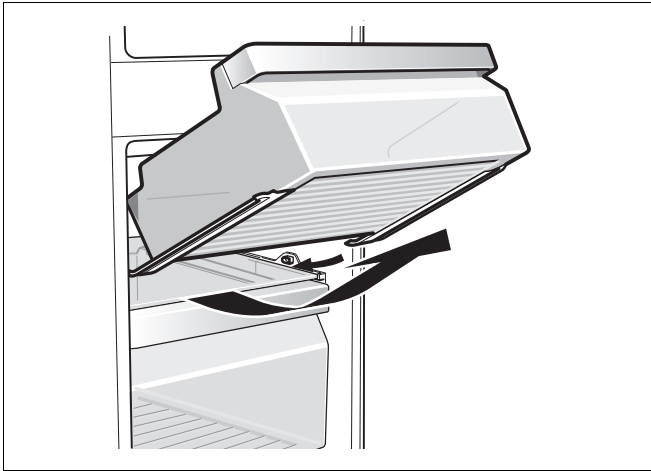
Die Lüftungsschlitze an der Rückwand nicht mit Gefriergut verdecken!

Sind viele Lebensmittel unterzubringen, kann man die Lebensmittel direkt auf den Glasablagen und dem Gefrierraum-Boden stapeln. Dazu sämtliche Gefrierfach-Klappen und Gefriergut-Schalen aus dem Gerät nehmen.

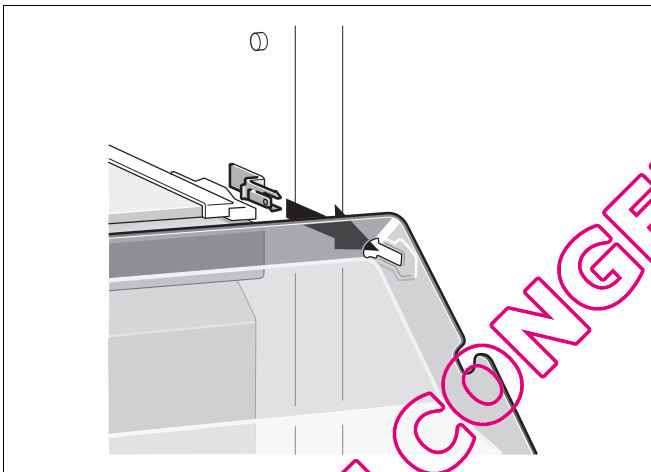
- Gefriergut-Schalen bis zum Anschlag herausziehen, vorne anheben und herausnehmen.



- Zum Einsetzen der Gefriergut-Schale mit Auszugsschienen müssen die Schienen ausgezogen sein.



- Gefrierfach-Klappe öffnen, einen der Lagerbolzen halten und Klappe davon abziehen.



Lebensmittel selbst eingefrieren

Werden Lebensmittel selbst eingefroren, nur frische, einwandfreie Lebensmittel verwenden.

Zum Einfrieren geeignet sind:

Fleisch- und Wurstwaren, Geflügel und Wild, Fisch, Gemüse, Kräuter, Obst, Backwaren, Pizza, fertige Speisen, Speisereste, Eigelb und Eiweiß.

Zum Einfrieren nicht geeignet sind:

Ganze Eier in der Schale, Sauerrahm und Mayonnaise, Blattsalate, Radieschen, Rettiche und Zwiebel.

Blanchieren von Gemüse und Obst

Damit Farbe, Geschmack, Aroma und Vitamin "C" erhalten bleiben, sollte Gemüse und Obst vor dem Einfrieren blanchiert werden.

Beim Blanchieren wird das Gemüse und Obst kurzzeitig in kochendes Wasser getaucht.

Literatur über das Einfrieren, wo auch das Blanchieren beschrieben wird, gibt es im Buchhandel.

QUELCONGELATELLE.COM

Lebensmittel eingefrieren

Verwenden Sie zum Einfrieren nur frische und einwandfreie Lebensmittel.

Einzufrierende nicht mit bereits gefrorenen Lebensmitteln in Berührung bringen.

Lebensmittel luftdicht verpacken, damit sie den Geschmack nicht verlieren oder austrocknen.

Max. Gefriervermögen

Angaben über das max. Gefriervermögen in 24 Stunden finden Sie auf dem Typenschild.

So verpacken Sie richtig:

1. Lebensmittel in die Verpackung einlegen.
2. Luft herausdrücken.
3. Verpackung dicht verschließen.
4. Verpackung beschriften mit Inhalt und Einfrierdatum.

Als Verpackung geeignet sind:

Kunststoff-Folien, Schlauchfolien aus Polyethylen, Alu-Folien, Gefrierdosen. Diese Produkte finden Sie im Fachhandel.

Als Verpackung ungeeignet sind:

Packpapier, Pergamentpapier, Cellophan, Müllbeutel und gebrauchte Einkaufstüten.

Zum Verschließen geeignet sind:

Gummiringe, Kunststoffklipse, Bindfäden, kältebeständige Klebebänder oder ähnliches. Beutel und Schlauchfolien aus Polyethylen können mit einem Folienschweißgerät verschweisst werden.

Haltbarkeit des Gefriergutes

Hängt ab von der Art der Lebensmittel. Bei einer Temperatureinstellung von -18°C :

- Fisch, Wurst, fertige Speisen, Backwaren:
bis zu 6 Monate
- Käse, Geflügel, Fleisch:
bis zu 8 Monate
- Gemüse, Obst:
bis zu 12 Monate

Super-Gefrieren

Lebensmittel sollen möglichst schnell bis zum Kern durchgefroren werden, damit Vitamine, Nährwerte, Aussehen und Geschmack erhalten bleiben.

Damit es beim Einlegen frischer Lebensmittel nicht zum unerwünschten Temperaturanstieg kommt, einige Stunden vor dem Einlegen frischer Ware das Super-Gefrieren einschalten.

Ein- und Ausschalten

“Super“-Taste **2** drücken.

Ist das Super-Gefrieren eingeschaltet, leuchtet die Taste.

Das Super-Gefrieren schaltet automatisch nach ca. 2 ½ Tagen ab.

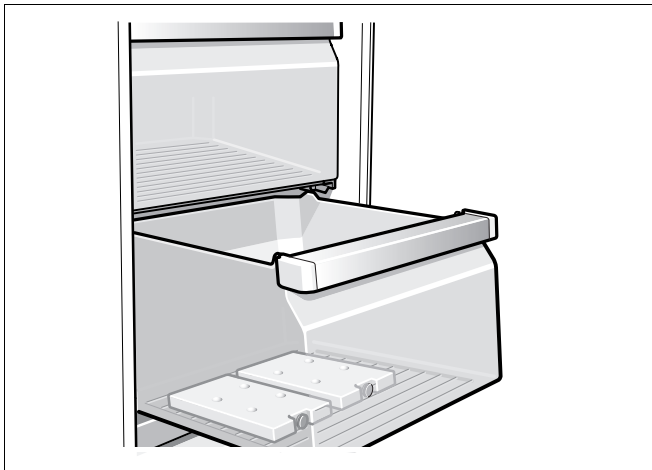
Hinweis

Ist das Super-Gefrieren eingeschaltet, kann es zu erhöhten Betriebsgeräuschen kommen.

Ausstattung des Gefrierraums

(nicht bei allen Modellen)

Kälteakku



Der Kälteakku verzögert bei einem Stromausfall oder einer Störung die Erwärmung des eingelagerten Gefrierortes. Der Kälteakku kann auch zum vorübergehenden Kühlhalten von Lebensmitteln, z. B. in einer Kühltasche, herausgenommen werden.

Eisschale



Eisschale $\frac{3}{4}$ mit Wasser füllen in den Gefrierraum stellen. Festgefrorene Eisschale nur mit stumpfem Gegenstand lösen (Löffelstiel).

Zum Lösen der Eiswürfel Eisschale kurz unter fließendes Wasser halten oder leicht verwinden.

Gefriergut auftauen

Je nach Art und Verwendungszweck kann zwischen folgenden Möglichkeiten gewählt werden:

- bei Raumtemperatur
- im Kühlschrank
- im elektrischen Backofen, mit/ohne Heißluftventilator
- im Mikrowellengerät

Hinweis

An- oder aufgetautes Gefriergut nicht wieder eingefrieren. Erst nach dem Verarbeiten zu einem Fertiggericht (gekocht oder gebraten) kann es erneut eingefroren werden.

Die max. Lagerdauer des Gefrierortes nicht mehr voll nutzen.

Gerät ausschalten

Hauptschalter drücken.
Kühlmaschine und Innenraumbelichtung schalten ab.

Gerät stilllegen

Wenn Sie das Gerät längere Zeit nicht benutzen:

1. Gerät ausschalten.
2. Netzstecker ziehen oder Sicherung ausschalten.
3. Gerät reinigen
4. Geräte-Tür offen lassen.

Abtauen

Gefrierraum

Durch das vollautomatische Nofrost-System bleibt der Gefrierraum eisfrei. Ein Abtauen ist nicht mehr notwendig.

Gerät reinigen

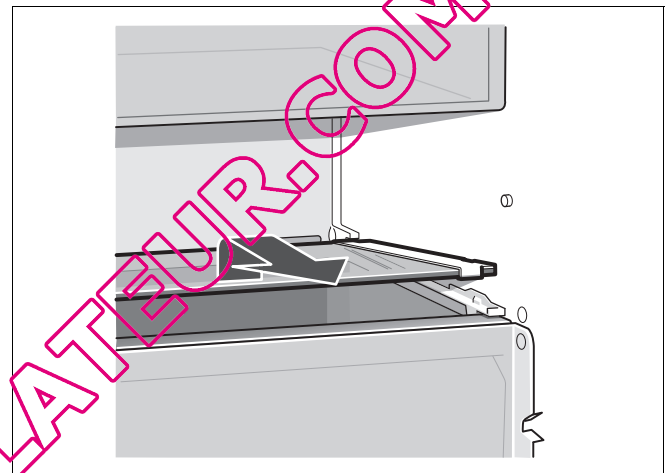
Achtung!

Verwenden Sie keine sand-, chlorid- oder säurehaltigen Putz- und Lösungsmittel.

Verwenden Sie keine scheuernden oder kratzenden Schwämme. Auf den metallischen Oberflächen im Gerät könnte Korrosion entstehen.

Nie Ablagen und Behälter im Geschirrspüler reinigen. Die Teile können sich verformen!

Glasablagen herausnehmen



- Vor dem Reinigen Gerät ausschalten.
- Netzstecker ziehen oder Sicherung ausschalten!
- Gefriergut herausnehmen und an einem kühlen Ort lagern. Kälteakku (wenn beiliegend) auf die Lebensmittel legen.
- Reinigen Sie das Gerät mit einem weichen Tuch, lauwarmem Wasser und etwas PH-neutralem Spülmittel. Das Spülwasser darf nicht in die Beleuchtung gelangen.
- Die Türdichtung nur mit klarem Wasser abwischen und danach gründlich trocken reiben.
- Nach dem Reinigen Gerät wieder anschließen und einschalten.

Beleuchtung (LED)

Ihr Gerät ist mit einer wartungsfreien LED-Beleuchtung ausgestattet.

Vorsicht! LED-Beleuchtung

Laserstrahlung der Klasse 1M (Norm IEC 60825). Nicht mit optischen Instrumenten direkt in die Strahlung blicken. Gefahr von Augenschäden!

Reparaturen an dieser Beleuchtung dürfen nur vom Kundendienst oder autorisierten Fachkräften ausgeführt werden.

Energie sparen

- Gerät in einem trockenen, belüftbaren Raum aufstellen! Das Gerät soll nicht direkt in der Sonne oder in der Nähe einer Wärmequelle stehen (z. B. Heizkörper, Herd). Verwenden Sie ggf. eine Isolierplatte.
- Gerätedüren so kurz wie möglich öffnen!
- Die Be- und Entlüftungsöffnung im Sockel sollte gelegentlich mit einem Staubsauger oder Pinsel gereinigt werden, um einen erhöhten Stromverbrauch zu vermeiden.
- Warme Speisen erst nach dem Abkühlen in den Gefrierschrank legen.
- Das Gefriergut zum Auftauen in den Kühlschrank geben. Die Kälte des Gefriergutes zur Kühlung von Lebensmitteln nutzen.

Betriebsgeräusche

Ganz normale Geräusche

Brummen – Kälteaggregat läuft.

Blubbernde, surrende oder gurgelnde Geräusche – Kältemittel fließt durch die Rohre.

Klicken – Motor schaltet ein oder aus.

Geräusche vermeiden

Das Gerät steht uneben

Bitte richten Sie die Einbaunische mit Hilfe einer Wasserwaage aus. Verwenden Sie dazu die Schraubfüße der Nische oder legen Sie etwas unter.

Schubladen, Körbe oder Abstellflächen wackeln oder klemmen

Prüfen Sie bitte die herausnehmbaren Teile und setzen Sie sie eventuell neu ein.

Gefäße berühren sich

Rücken Sie bitte die Gefäße leicht auseinander.

QUELLENGELÄTER.COM

Kleine Störungen selbst beheben

Bevor Sie den Kundendienst rufen:

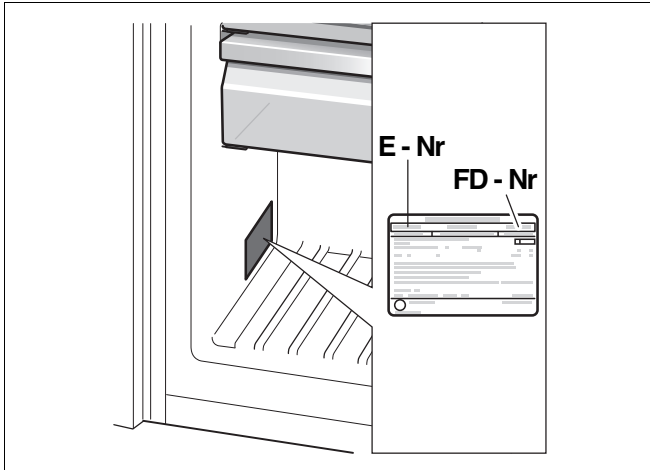
Überprüfen Sie, ob Sie die Störung aufgrund der folgenden Hinweise selbst beheben können.

Sie müssen die Kosten für Beratung durch den Kundendienst selbst übernehmen – auch während der Garantiezeit!

Störung	Mögliche Ursache	Abhilfe
Temperatur weicht stark von der Einstellung ab.		In einigen Fällen reicht es, wenn Sie das Gerät für 5 Minuten ausschalten. Ist die Temperatur zu warm , prüfen Sie nach wenigen Stunden, ob eine Temperaturannäherung erfolgt ist. Ist die Temperatur zu kalt , prüfen Sie am nächsten Tag die Temperatur nochmal.
Keine Anzeige leuchtet.	Stromausfall; die Sicherung hat ausgelöst; der Netzstecker sitzt nicht fest.	Prüfen, ob Strom vorhanden ist, Sicherung muss eingeschaltet sein. Prüfen, ob Strom vorhanden ist, Sicherungen überprüfen.
Die Kältemaschine schaltet immer häufiger und länger ein.	Die Be- und Entlüftungsöffnung ist verdeckt.	Hindernisse entfernen.
Gerät kühlt nicht. Keine Anzeige leuchtet.	Stromausfall! <ul style="list-style-type: none">Die Sicherung hat ausgelöst.Der Netzstecker sitzt nicht fest.	Hauptschalter 5 drücken. Siehe Kapitel Gerät kennenlernen.
Gerät kühlt nicht, Temperaturanzeige-Lämpchen und Innenbeleuchtung leuchtet.	Ausstellungsmodus ist eingeschaltet.	Alarm-Taste 1 für 10 Sekunden gedrückt halten, bis ein Bestätigungston ertönt. Siehe Kapitel Bedienblende. Überprüfen Sie nach einiger Zeit ob Ihr Gerät kühlt.
Die Innenbeleuchtung funktioniert nicht.	Die LED-Beleuchtung ist defekt. Tür war zu lange offen. Beleuchtung wird nach ca. 10 Minuten abgeschaltet.	Siehe Kapitel Beleuchtung (LED). Nach Schließen und Öffnen der Tür ist die Beleuchtung wieder an.
Die Temperaturanzeige-Lämpchen blinken.	Häufiges Öffnen der Geräte-Tür. Es wurden viele Lebensmittel eingelegt.	Tür nicht unnötig öffnen. Super-Gefrieren vor dem Einlegen einschalten.
Ein Warnton ertönt, das Temperaturanzeige-Lämpchen blinkt.	Störung – im Gefrierraum ist es zu warm! Gefahr für das Gefriergut!	Siehe Kapitel Warnton.

Kundendienst

Einen Kundendienst in Ihrer Nähe finden Sie im Telefonbuch oder im Kundendienst-Verzeichnis. Geben Sie bitte dem Kundendienst die Erzeugnisnummer (E-Nr.) und die Fertigungsnummer (FD-Nr.) des Gerätes an.



Sie finden diese Angaben auf dem Typenschild.

Bitte helfen Sie durch Nennung der Erzeugnis- und Fertigungsnummer mit, unnötige Anfahrten zu vermeiden. Sie sparen die damit verbundenen Mehrkosten.

QUELCONGELATEUR.COM

en Table of contents

Information concerning disposal	20
Safety and warning information	20
Installing the appliance	22
Connecting the appliance	22
Getting to know your appliance	23
Fascia	24
Observe ambient temperature and ventilation	25
Switching on the appliance	25
Selecting the temperature	25
Warning signal	26
Usable capacity	26
Freezing and storing food	27
Freezing fresh food	28
Freezing food	28
Super freezing	29
Features of the freezer compartment	29
Thawing frozen food	29
Switching off the appliance	30
Defrosting	30
Cleaning the appliance	30
Light (LED)	31
Tips for saving energy	31
Operating noises	31
Eliminating minor faults yourself	32
Customer service	33

QUELCONGELATEUR.COM


Disposal of packaging

The packaging protects your appliance from damage during transit. All packaging materials are environmentally friendly and recyclable. Please contribute to a better environment by disposing of packaging materials in an environmentally-friendly manner.

Please ask your dealer or inquire at your local authority about current means of disposal.

Disposal of your old appliance

Old appliances are not worthless rubbish!
Valuable raw materials can be reclaimed by recycling old appliances.

 This appliance has been identified in accordance with the European directive 2002/96/EG on Waste Electrical and Electronic Equipment – WEEE).
The directive specifies the framework for an EU-wide valid return and recycling of old appliances.

Warning

Redundant appliances

1. Pull out the mains plug.
2. Cut off the power cord and discard with the mains plug.

Refrigerators contain refrigerants and the insulation contains gases. Refrigerant and gases must be disposed of properly. Ensure that tubing of the refrigerant circuit is not damaged prior to proper disposal.

Before you switch ON the appliance

Please read the operating and installation instructions carefully.

They contain important information on how to install, use and maintain the appliance.

Keep all documentation for subsequent use or for the next owner.

Technical safety

- This appliance contains a small quantity of environmentally-friendly but flammable R600a refrigerant. Ensure that the tubing of the refrigerant circuit is not damaged during transportation and installation. Leaking refrigerant may cause eye injuries or ignite.

If damage has occurred

- Keep naked flames and/or ignition sources away from the appliance,
- Pull out the mains plug,
- thoroughly ventilate the room for several minutes,
- Notify customer service.

The more refrigerant an appliance contains, the larger the room must be in which the appliance is situated. Leaking refrigerant can form a flammable gas-air mixture in rooms which are too small.

The room must be at least 1 m³ per 8 g of refrigerant. The amount of refrigerant in your appliance is indicated on the rating plate inside the appliance.

- Only customer service may change the power cord and carry out any other repairs. Improper installations and repairs may put the user at considerable risk.

Important information when using the appliance

- Never use electrical appliances inside the refrigerator (e. g. heater, electric ice maker, etc.). **Explosion hazard!**
- NEVER use a steam cleaner to defrost or clean the appliance. The steam may penetrate electrical parts and cause a short-circuit. **Risk of electric shock!**
- Do not use pointed or sharp-edged implements to remove frost or layers of ice. You could damage the refrigerant tubing. Leaking refrigerant may ignite or cause eye injuries.
- Do not store products which contain flammable propellants (e. g. spray cans) or explosive substances in the appliance. **Explosion hazard!**
- Do not stand or support yourself on the base, drawers or doors, etc.
- Before defrosting and cleaning the appliance, pull out the mains plug or switch off the fuse. Do not pull out the mains plug by tugging the cable.
- Bottles which contain a high percentage of alcohol must be sealed and stored in an upright position.
- Keep plastic parts and the door seal free of oil and grease. Otherwise, parts and door seal will become porous.
- Never cover or block the ventilation openings for the appliance.
- People who have limited physical, sensory or mental abilities or inadequate knowledge must not use this appliance unless they are supervised or given meticulous instructions.
- Do not store bottled or canned drinks (especially carbonated drinks) in the freezer compartment. Bottles and cans may explode!
- Never put frozen food straight from the freezer compartment into your mouth.
Risk of low-temperature burns!
- Avoid prolonged touching of frozen food, ice or the evaporator pipes, etc.
Risk of low-temperature burns!

Children in the household

- Keep children away from packaging and its parts. Danger of suffocation from folding cartons and plastic film!
- Do not allow children to play with the appliance!
- If the appliance features a lock, keep the key out of the reach of children.

General requirements

The appliance is suitable

- for freezing food,
- for making ice.

The appliance is designed for domestic use.

The appliance has been interference-suppressed in compliance with EU Directive 2004/108/EC.

The refrigerant circuit has been tested for leaks.

This product complies with the relevant safety regulations for electrical appliances (EN 60335/2/24).

Installing the appliance

Install the appliance in a dry, well ventilated room. The installation location should neither be exposed to direct sunlight nor near a heat source, e.g. a cooker, radiator, etc. If installation next to a heat source is unavoidable, use a suitable insulating plate or observe the following minimum distances to a heat source:

3 cm to electric or gas cookers.

30 cm to an oil or solid-fuel cooker.

Connecting the appliance

After installing the appliance, wait at least 1 hour until the appliance starts up. During transportation the oil in the compressor may have flowed into the refrigeration system.

Before switching on the appliance for the first time, clean the interior (see Cleaning).

The socket should be freely accessible. Connect the appliance to 220–240 V/50 Hz alternating current via a correctly installed earthed socket. The socket must be fused with a 10 A to 16 A fuse.

If the appliance is to be operated in a non-European country, check on the rating plate whether the indicated voltage and current type correspond to the values of your mains supply. The rating plate is located in the refrigerator compartment at the bottom left-hand side. The power cord may be replaced by a technician only.

Warning!

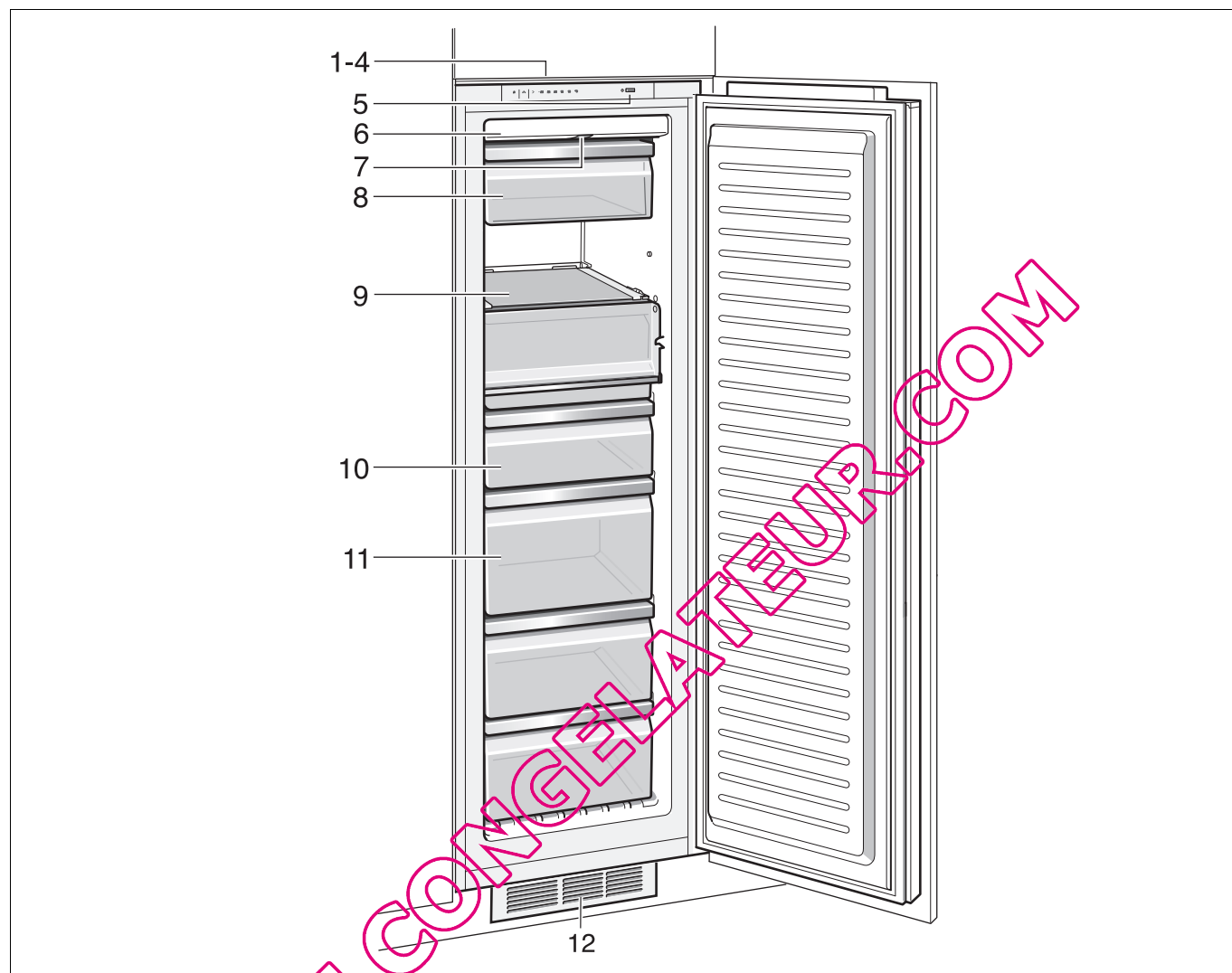
Never connect the appliance to electronic energy saver plugs or to power inverters which convert the direct current to 230 V alternating current (e.g. solar equipment, power supplies on ships).

QUELCONGELATEUR.COM

Getting to know your appliance

These operating instructions apply to several models.

The diagrams may differ.



1-4 Fascia

5 The main switch

6 No Frost System

7 Light (LED)

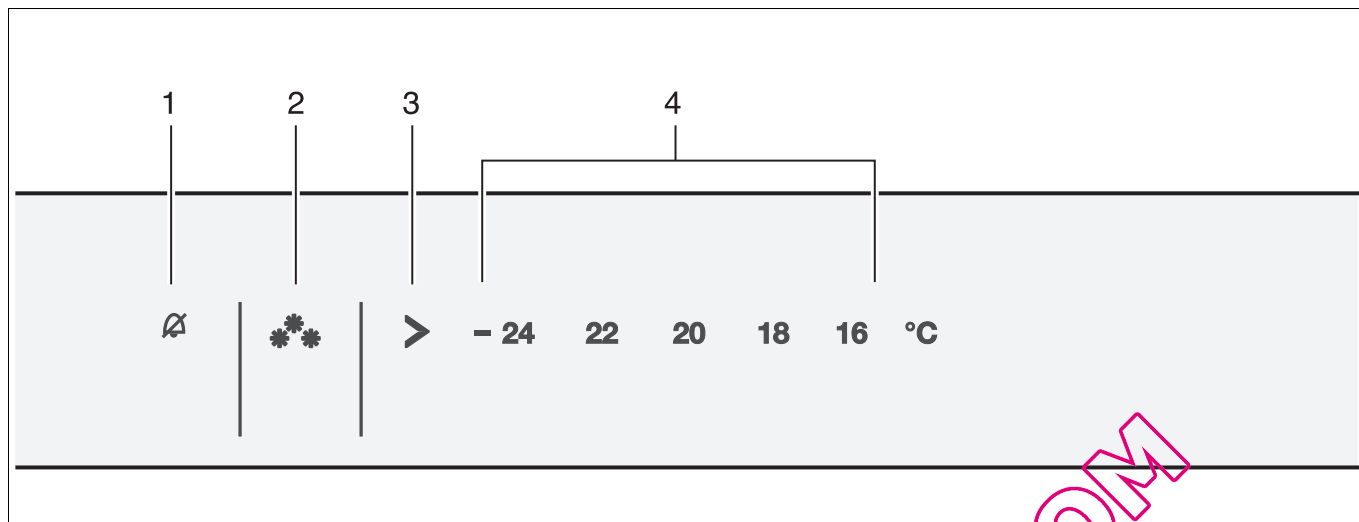
8 Freezer compartment flap

9 Glass shelf

10 Freezer drawer (small)

11 Freezer drawer (large)

12 Ventilation opening



1 Alarm button

Used to switch off the warning signal.
(See chapter entitled "Warning signal".)

2 "Super" button (freezer compartment)

Switches super freezing on and off.

3 Temperature selection button freezer compartment

The button sets the temperature in the freezer compartment.

4 Temperature display freezer compartment

The numbers correspond to the set freezer compartment temperatures in °C.

QUELCONGELATEUR.COM

Observe ambient temperature and ventilation

The appliance is designed for a specific climatic class. Irrespective of the climatic class, the appliance can be operated at the following room temperatures.

The climatic class can be found on the rating plate at the bottom left-hand side in the appliance.

Climatic class	Room temperature
SN	+10 °C to 32 °C
N	+16 °C to 32 °C
ST	+16 °C to 38 °C
T	+16 °C to 43 °C

Ventilation

Conduction of the heated air must not be obstructed. Otherwise, the refrigerating unit must work harder. This increases power consumption. Therefore: Never cover or block ventilation opening!

Switching on the appliance

Switch on the appliance with the main switch **5**.

A warning signal sounds and Alarm button **1** and the temperature display flash.

Press Alarm button **1** to switch off the warning signal.

The Alarm button is lit and the temperature displays flash until the appliance has reached the set temperatures.

Operating tips

- When the freezer compartment has reached its operating temperature, the temperature display **3** is lit continuously.
- The sides of the housing are sometimes heated slightly. This prevents condensation in the area of the door seal.
- If you cannot open the freezer compartment door immediately after closing it, wait 2–3 minutes until the partial vacuum has equalised.
- The fully automatic NoFrost system ensures that the freezer compartment remains free of ice. Defrosting is no longer required.

Selecting the temperature

Freezer compartment

(can be selected from –16 °C to –24 °C)

Keep pressing temperature selection button **3** until the required freezer compartment temperature is set. The value last selected is stored.

The set temperature is indicated on display **4**.

We recommend a setting of –18 °C in the freezer compartment.

Warning signal

Switching off the warning signal

If the Alarm button **1** is pressed, the warning signal switches off and the display is reset to standby.

Door warning signal

The door warning signal switches on if the appliance door is left open for longer than one minute. A long-term warning signal sounds.

Temperature warning

The temperature warning signal switches on if the freezer compartment is too warm. A beeping signal sounds.

Alarm button	Temperature display	Explanation
illuminates	flashes	Temperature warning: Frozen food is not at risk of thawing.
flashes	flashes	Thaw warning: Frozen food is at risk of thawing.
flashes	illuminates	Thaw warning: At some time the freezer compartment was too warm. Frozen food is at risk of thawing.

Thaw warning

If taste, odour and appearance have not changed, the food can be boiled or fried and then refrozen.

No longer store the frozen produce for the max. storage period.

Temperature warning

The warning signal may switch on without any risk to the frozen food:

- When the appliance is switched on
- when large quantities of fresh food are placed in the appliance.
- if the freezer compartment door is open too long.

Usable capacity

Information on the usable capacity can be found inside your appliance on the rating plate.

Freezing and storing food

Purchasing deep-frozen food

Packaging must not be damaged.

Use by the "best-before" date.

Temperature in the supermarket freezer -18°C or lower.

If possible, transport deep-frozen food in an insulated bag and place quickly in the freezer compartment.

Storing frozen food

To ensure good air circulation in the appliance, insert the freezer drawers all the way.

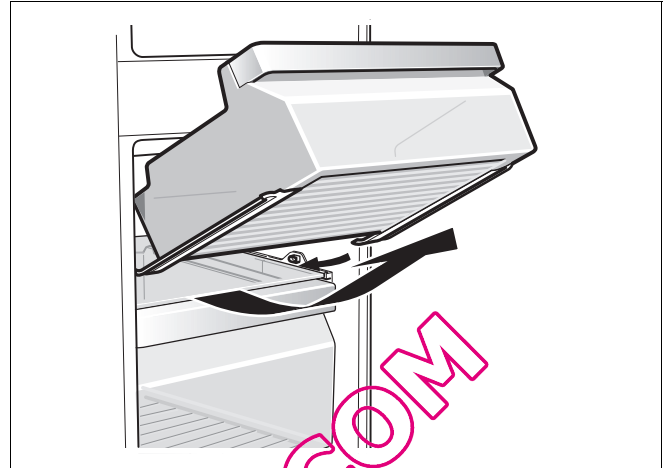
Preferably freeze large quantities of food in the top compartments, where food freezes particularly quickly and therefore also gently.

Do not cover the ventilation slots on the rear panel with frozen food!

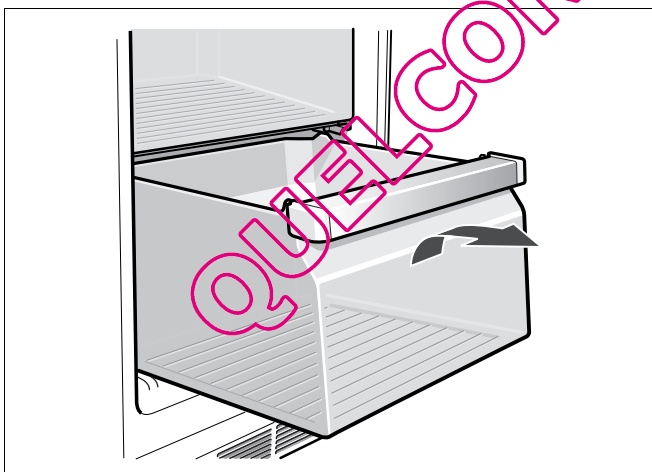
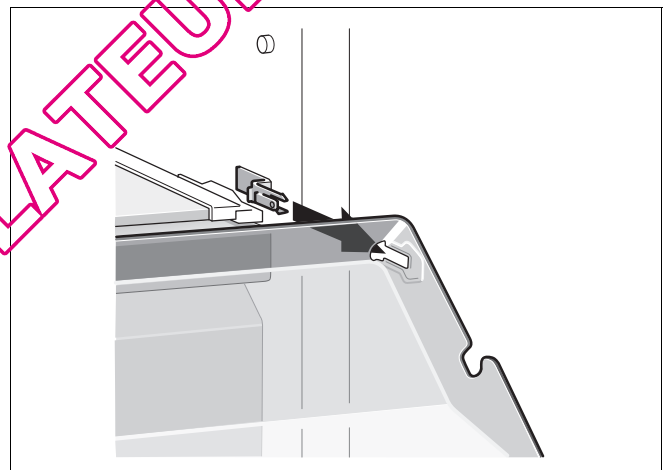
If a large quantity of food is to be placed in the freezer compartment, the food can be stacked directly on the glass shelves and in the bottom of the freezer compartment. To do this, open all freezer compartment flaps and take freezer drawers out of the appliance.

- Pull out the freezer drawers all the way, lift at the front and remove.

- To insert the freezer drawer with telescopic rails, the rails must be pulled out.



- Open freezer compartment flap, hold one of the bearing pins and remove flap.



Freezing fresh food

Freezing food yourself

If you are freezing food yourself, use only fresh, undamaged food.

The following foods are suitable for freezing:

Meat and sausage products, poultry and game, fish, vegetables, herbs, fruit, cakes and pastries, pizza, ready meals, leftovers, egg yolk and egg-white.

The following foods are not suitable for freezing:

Eggs in shells, soured cream and mayonnaise, green salads, radishes and onions.

Blanching vegetables and fruit

To retain colour, flavour, aroma and vitamin C, vegetables and fruits should be blanched prior to freezing.

Blanching is the brief immersion of vegetables and fruit in boiling water.

Literature on freezing and blanching is available in bookshops.

Freezing food

Freeze fresh, undamaged food only.

Keep food which is to be frozen away from food which is already frozen.

To prevent food from losing its flavour or drying out, place in airtight containers.

Max. freezing capacity

Information about the max. freezing capacity within 24 hours can be found on the rating plate.

Packing food correctly:

1. Place the food in the wrapping.
2. Press out air.
3. Seal the wrapping.
4. Label the wrapping with the contents and date.

The following products are suitable for wrapping food:

Plastic film, polyethylene blown film, aluminium foil and freezer tins. These products are available from specialist outlets.

The following products are not suitable for wrapping food:

Wrapping paper, greaseproof paper, cellophane, bin liners and used shopping bags.

The following products are suitable for sealing the wrapped food:

Rubber bands, plastic clips, string, cold-resistant adhesive tape or similar. Bags and polyethylene blown film can be sealed with a film sealer.

Shelf life of frozen food

Depends on the type of food. At a temperature setting of -18°C :

- Fish, sausage, ready meals and cakes and pastries: up to 6 months
- Cheese, poultry and meat: up to 8 months
- Vegetables and fruit: up to 12 months

Super freezing

Food should be frozen solid as quickly as possible in order to retain vitamins, nutritional value, appearance and flavour.

To prevent an undesirable temperature rise when placing fresh food in the freezer compartment, switch on super freezing several hours beforehand.

Switching on and off

Press "super" button 2.

If the super freezing has been switched on the button is lit.

Super freezing automatically switches off after approx. 2½ days.

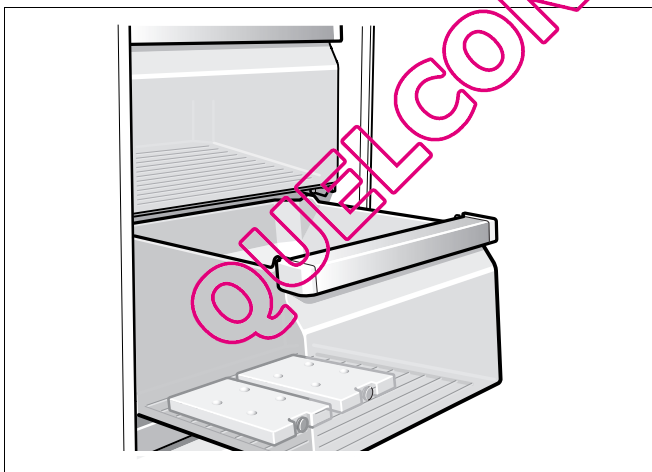
Note

When super freezing is switched on, increased operating noises may occur.

Features of the freezer compartment

(not all models)

Ice block



If a power failure or malfunction occurs, the ice blocks can be used to slow down the thawing process. The ice blocks can also be used to cool food temporarily, e. g. in a cold bag.

Ice cube tray



Fill the ice cube tray $\frac{3}{4}$ full of water and place in the freezer compartment.

If the ice tray is stuck to the freezer compartment, loosen with a blunt implement only (spoon-handle).

To loosen the ice cubes, twist the ice tray slightly or hold briefly under flowing water.

Thawing frozen food

Depending on the type of food and intended use, frozen produce can be thawed as follows:

- At room temperature
- In the refrigerator
- In an electric oven, with/without fan assisted hot-air
- In the microwave

Note

Do NOT refreeze food which is beginning to thaw or which has already thawed. It can only be refrozen when it has been used to prepare a ready meal (boiled or fried).

No longer store the frozen produce for the max. storage period.

Switching off the appliance

Press main switch.
Refrigerating unit and interior light switch off.

Disconnecting the appliance

If you do not use the appliance for a prolonged period:

1. Switch off the appliance.
2. Pull out the mains plug or switch off the fuse.
3. Cleaning the appliance.
4. Leave the appliance door open.

Defrosting

Freezer compartment

The fully automatic Nofrost system ensures that the freezer compartment remains free of ice. Defrosting is no longer required.

Cleaning the appliance

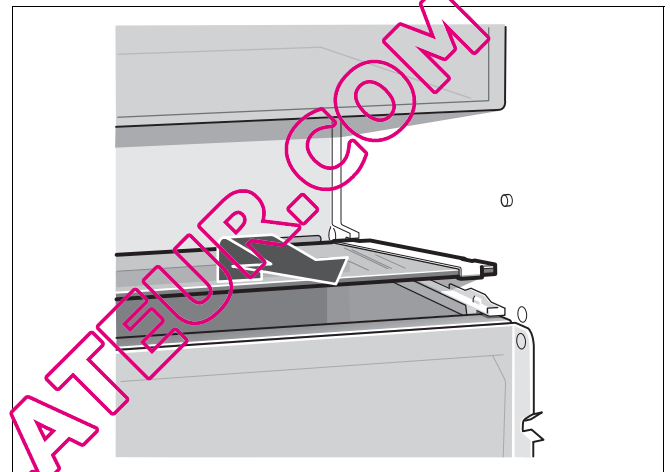
Attention!

Do not use abrasive, chloride or acidic cleaning agents or solvents.

Do not use scouring or abrasive sponges. The metallic surfaces in the appliance could corrode.

Never clean shelves and containers in the dishwasher. The parts may warp!

Take out glass shelves



- Before cleaning: Switch off the appliance.
- Pull out the mains plug or switch off the fuse!
- Take out the frozen food and store in a cool location. Place the ice block (if enclosed) on the food.
- Clean the appliance with a soft cloth, lukewarm water and a little pH-neutral washing-up liquid. The rinsing water must not run into the light.
- Wipe the door seal with clear water only and then wipe dry thoroughly.
- After cleaning reconnect and switch on the appliance.

Light (LED)

Your appliance features a maintenance-free LED light.

Caution! LED light

Class 1M laser lighting (IEC 60825 Standard).
Do not look directly into the lighting with optical instruments. Risk of eye injury!

These lights may be repaired by customer service or authorised technicians only.

Tips for saving energy

- Install the appliance in a dry, well ventilated room, but not in direct sunlight and not near a heat source (e. g. radiator, cooker, etc.). If required, use an insulating plate.
- Open the appliance doors as briefly as possible.
- The ventilation opening in the base should be cleaned occasionally with a vacuum cleaner or paint brush to prevent increased power consumption.
- Allow warm food to cool down before placing it in the freezer.
- When thawing frozen food, place it in the refrigerator compartment. Use the coldness of the frozen food to cool food.

Operating noises

Quite normal noises

Humming – refrigerating unit is running.

Bubbling, gurgling or whirring noises – refrigerant is flowing through the tubing.

Clicking – motor is switching on or off.

Preventing noises

The appliance is not level

Please align the installation cavity with a spirit level. To do this, use the height-adjustable feet of the cavity or place something underneath.

Drawers, baskets or storage areas wobble or stick

Please check the removable parts and re-insert them if required.

Receptacles are touching each other

Move the receptacles slightly away from each other.

QUELCONGELATEUR.COM

Eliminating minor faults yourself

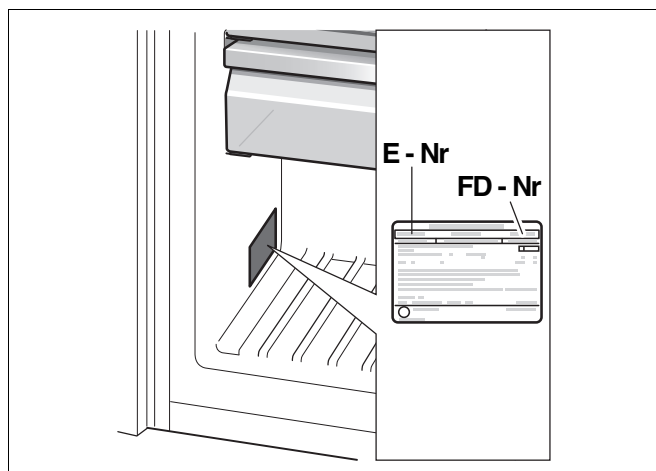
Before you call customer service:

Please check whether you can eliminate the fault yourself based on the following information. You must pay for customer service advice – even during the warranty period!

Fault	Possible cause	Remedial action
Temperature differs greatly from the set value.		<p>In some cases it is adequate to switch off the appliance for 5 minutes.</p> <p>If the temperature is too high, wait a few hours and check whether the temperature has approached the set value.</p> <p>If the temperature is too low, check the temperature again the next day.</p>
Displays do not illuminate.	Power failure; the fuse has been switched off; the mains plug has not been inserted properly.	<p>Check whether the power is on, the fuse must be switched on.</p> <p>Check whether the power is on, check the fuses.</p>
The refrigerating unit is switching on more frequently and for longer.	The ventilation opening is covered.	Remove obstacles.
Appliance is not cooling Displays do not illuminate.	<p>Power failure!</p> <ul style="list-style-type: none"> The fuse has tripped. The mains plug has not been inserted properly. 	Press main switch 5 . See chapter "Getting to know your appliance".
Appliance is not cooling, temperature display lamps and interior light are lit.	Showroom mode is switched on.	<p>Hold down Alarm button 1 for 10 seconds until an acknowledgement signal sounds. See chapter "Fascia".</p> <p>After a short time check whether your appliance is cooling.</p>
The interior light is not functioning.	The LED light is defective.	See chapter "Light (LED)" section.
	Door was open too long. Light switches off after approx. 10 min.	When the door is closed and opened, the light is on again.
Temperature display lights are flashing.	<p>Appliance door opened frequently.</p> <p>A lot of food was placed in the freezer.</p>	<p>Do not open the door unnecessarily.</p> <p>Switch on super freezing before inserting the food.</p>
Warning signal sounds and the temperature display lamp is flashing.	<p>Fault – the freezer compartment is too warm!</p> <p>Frozen food is at risk!</p>	See chapter entitled "Warning signal".

Customer service

Your local customer service can be found in the telephone directory or in the customer service index. Please provide customer service with the appliance product number (E-Nr.) and production number (FD-Nr.).



This information can be found on the product label.

To prevent unnecessary call-outs, please assist customer service by quoting the product and production numbers. This will save you additional costs.

QUELCONGELATEUR.COM

Conseils pour la mise au rebut	35
Consignes de sécurité et avertissements	35
Installation de l'appareil	37
Branchement de l'appareil	37
Présentation de l'appareil	38
Bandeau de commande	39
Contrôler la température ambiante et l'aération	40
Enclenchement de l'appareil	40
Réglage de la température	40
Alarme sonore	41
Contenance utile	41
Congélation et rangement	42
Congélation de produits frais	43
Congeler les aliments	43
Supercongélation	44
Équipement du compartiment congélateur ...	44
Décongélation des produits	45
Coupure de l'appareil	45
Si vous dégivrez l'appareil	45
Nettoyage de l'appareil	45
Éclairage (LED)	46
Economies d'énergie	46
Bruits de fonctionnement	46
Remédier soi même aux petites pannes	47
Service après-vente	48

Mise au rebut de l'emballage


L'emballage protège votre appareil contre les dégâts qu'il pourrait subir en cours de transport. Tous les matériaux qui le constituent sont compatibles avec l'environnement et recyclables. Aidez-nous à recycler l'emballage en respectant l'environnement.

Pour savoir comment vous débarrasser de l'emballage, veuillez consulter votre revendeur ou les services administratifs de votre mairie.

Mise au rebut de l'ancien appareil

Les appareils usagés ne sont pas des déchets sans valeur.

Leur élimination dans le respect de l'environnement permet d'en récupérer de précieuses matières premières.

 Cet appareil est marqué selon la directive européenne 2002/96/CE relative aux appareils électriques et électroniques usagés (waste electrical and electronic equipment – WEEE).

La directive définit le cadre pour une reprise et une récupération des appareils usagés applicables dans les pays de la CE.

Attention

Avant de mettre au rebut l'appareil qui ne sert plus :

1. Débranchez la fiche mâle de la prise de courant.
2. Sectionnez le cordon d'alimentation puis enlevez-le avec la fiche mâle.

Les appareils frigorifiques contiennent des fluides frigorigènes et des gaz isolants qui nécessitent une mise au rebut adéquate. Veillez à ce que les tuyaux du circuit frigorifique de votre appareil ne soient pas endommagés jusqu'à son élimination dans les règles de l'art. Jusqu'à l'enlèvement de l'appareil, veillez bien à ce que son circuit frigorifique ne soit pas endommagé.

Avant de mettre l'appareil en service

Veillez lire attentivement et entièrement les informations figurant dans les notices d'utilisation et de montage.

Elle contiennent des remarques importantes concernant l'installation, l'utilisation et l'entretien de l'appareil.

Conservez toute la documentation pour pouvoir la consulter à nouveau ultérieurement ou si l'appareil doit changer un jour de propriétaire.

Sécurité technique

- Cet appareil contient une petite quantité d'un fluide réfrigérant écologique mais inflammable, le R 600a. Pendant le transport et la mise en place de l'appareil, veillez à ne pas endommager les tuyauteries du circuit frigorifique. Si le fluide réfrigérant jaillit, il peut provoquer des lésions oculaires ou s'enflammer.

Si l'appareil est endommagé

- De l'appareil, éloignez toute flamme nue ou source d'inflammation.
- Débranchez la fiche mâle de la prise de courant.
- Aérez bien la pièce pendant quelques minutes.
- Prévenez le service après-vente.

Plus l'appareil contient du fluide réfrigérant et plus grande doit être la pièce dans laquelle il se trouve. Dans les pièces trop petites, un mélange gaz-air inflammable peut se former en cas de fuite.

Comptez 1 m³ de volume minimum de la pièce pour 8 g de fluide réfrigérant. La quantité de fluide présente dans l'appareil est indiquée sur la plaque signalétique située à l'intérieur de ce dernier.

- Le changement de cordon d'alimentation et d'autres réparations sont exclusivement réservées au service après-vente. Les installations et réparations inexpertes peuvent engendrer des risques considérables pour l'utilisateur.

Pendant l'utilisation

- N'utilisez pas d'appareils électriques à l'intérieur de l'appareil (par ex. appareils de chauffage, machine à glaçons, etc.). **Risque d'explosion !**
- Ne dégivrez ni ne nettoyez jamais l'appareil avec un nettoyeur à vapeur. La vapeur risque d'atteindre des pièces électriques et de provoquer un court-circuit. **Risques d'électrocution !**
- Pour détacher le givre ou les couches de glace, n'utilisez jamais d'objets pointus ou présentant des arêtes vives.
Vous risqueriez d'endommager les tuyaux de fluide réfrigérant. Le fluide réfrigérant en train de jaillir risque de s'enflammer ou de provoquer des lésions oculaires.
- Ne stockez dans l'appareil ni produits contenant des gaz propulseurs inflammables (par ex. bombes aérosols) ni produits explosifs. **Risque d'explosion !**
- Ne vous servez pas des socles, clayettes et portes comme marchepieds ou pour vous appuyer.
- Pour dégivrer et nettoyer l'appareil, débranchez la fiche mâle de la prise de courant ou retirez le fusible / désarmez le disjoncteur.
Pour débrancher l'appareil, tirez sur la fiche mâle et non pas sur son cordon.
- Stockez les boissons fortement alcoolisées en position verticale dans des récipients bien fermés.
- L'huile et la graisse ne doivent pas entrer en contact avec les parties en matières plastiques et le joint de porte. Ces derniers pourraient sinon devenir poreux.
- Ne recouvrez et n'obstruez jamais les orifices de ventilation de l'appareil.
- L'utilisation de cet appareil par des personnes présentant des capacités physiques, sensorielles ou psychiques restreintes, ou ne détenant pas les connaissances voulues, devra se dérouler sous surveillance ou après leur avoir fourni des instructions détaillées.

- Dans le compartiment congélateur, ne stockez pas de boissons, gazeuses en particulier, en bouteilles ou en boîtes car elles éclateraient. Les bouteilles et les boîtes risqueraient d'éclater !
- Ne portez jamais des produits surgelés à la bouche immédiatement après les avoir sortis du compartiment congélateur.
Risque de gelures !
- Évitez tout contact prolongé des mains avec les produits surgelés, avec la glace ou les conduites de l'évaporateur.
Risque de gelures !

Les enfants et l'appareil

- Ne permettez jamais aux enfants de jouer avec l'emballage et ses pièces constitutives. Ils risquent de s'étouffer avec les cartons pliants et les feuilles de plastique !
- L'appareil n'est pas un jouet, éloignez les enfants.
- Si l'appareil est équipé d'une serrure : rangez la clé hors de portée des enfants.

Dispositions générales

L'appareil convient pour

- A congeler des produits alimentaires.
- Préparer des glaçons.

Cet appareil est destiné à un usage domestique.

L'appareil a été antiparasité conformément à la directive UE 2004/108/EC.

Le circuit frigorifique a subi un contrôle d'étanchéité.

Ce produit est conforme aux dispositions de sécurité applicables aux appareils électriques (EN 60335/2/24).

Installation de l'appareil

Un local sec et aérable convient pour installer l'appareil. Evitez de placer l'appareil à un endroit directement exposé aux rayons solaires ou à proximité d'une source de chaleur telle une cuisinière, un radiateur, etc. Si l'installation près d'une source de chaleur est inévitable, utilisez une plaque isolante appropriée ou respectez les distances minimales suivantes:

3 cm par rapport aux cuisinières électriques ou à gaz,
30 cm par rapport à un appareil de chauffage au fuel ou au charbon.

Branchement de l'appareil

Après l'installation de l'appareil en position verticale, attendez au moins une heure avant de le mettre en service. Il peut en effet arriver, pendant le transport, que l'huile présente dans le compresseur se déplace vers le circuit frigorifique.

Avant la première mise en service, nettoyez le compartiment intérieur de l'appareil (voir Nettoyage).

La prise de courant doit rester facilement accessible. Branchez la fiche mâle de l'appareil dans une prise secteur en 220–240 V / 50 Hz, réglementairement reliée à la terre. La prise doit être protégée par un fusible / disjoncteur supportant de 10 A à 16 A.

Sur les appareils destinés aux pays non européens, vérifiez si la tension de branchement et le type de courant spécifiés sur la plaque signalétique concordent bien avec ceux offerts par le secteur du pays concerné. La plaque signalétique se trouve en bas à gauche dans le compartiment réfrigérateur. Si un changement de cordon d'alimentation électrique s'impose, cette opération est réservée à un spécialiste.

Attention !

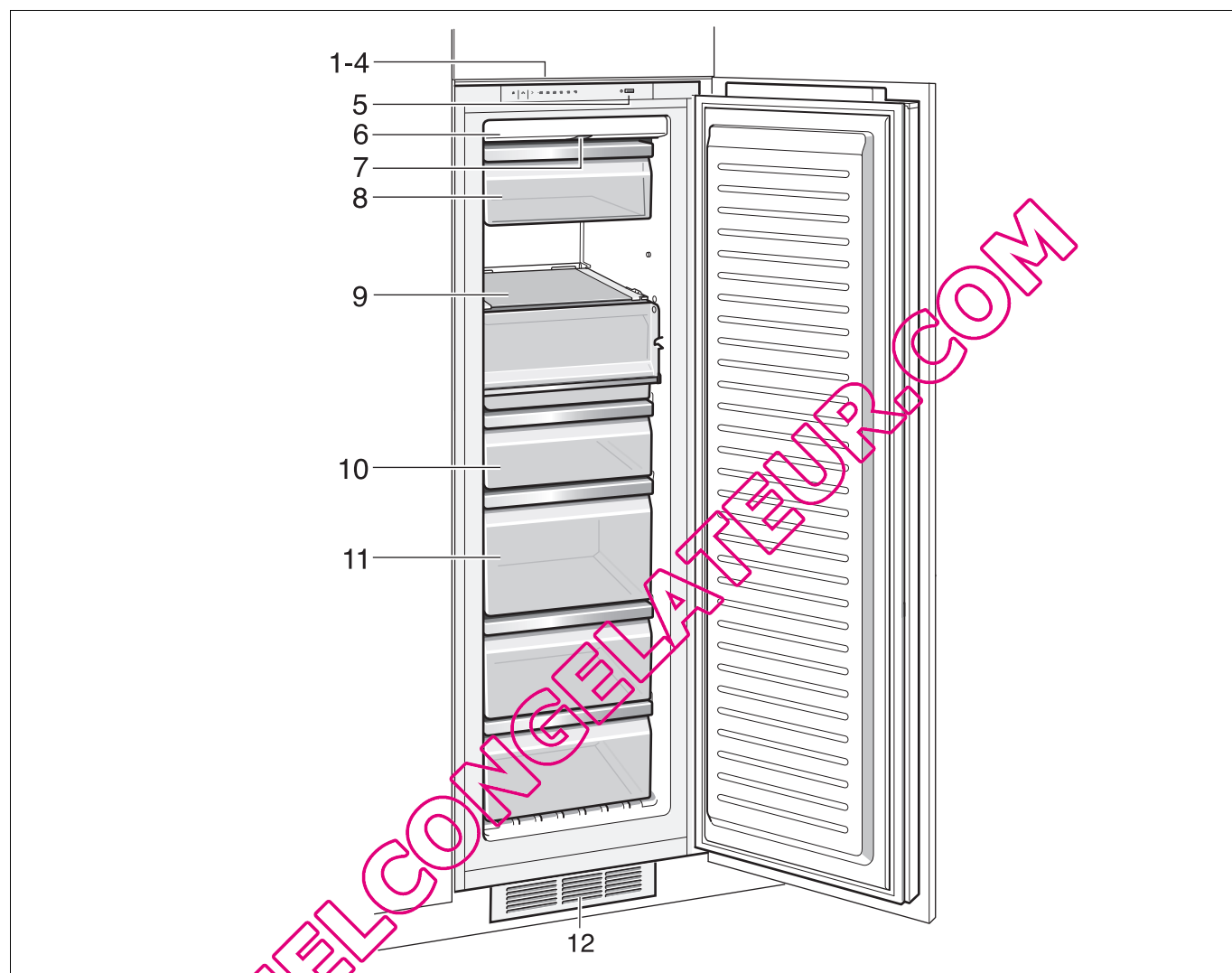
Il ne faut en aucun cas raccorder l'appareil à des fiches d'économie d'énergie et à des onduleurs convertissant le courant continu (débité par exemple par des installations photovoltaïques ou le réseau de bord d'un bateau) en courant alternatif 230 volts.

QUELCONGELATEUR.COM

Présentation de l'appareil

La présente notice d'utilisation vaut pour plusieurs modèles.

Selon le modèle, l'appareil peut différer du contenu des illustrations.



1-4 Bandeau de commande

5 Interrupteur principal

6 Système No Frost

7 Éclairage (LED)

8 Compartiment congélateur

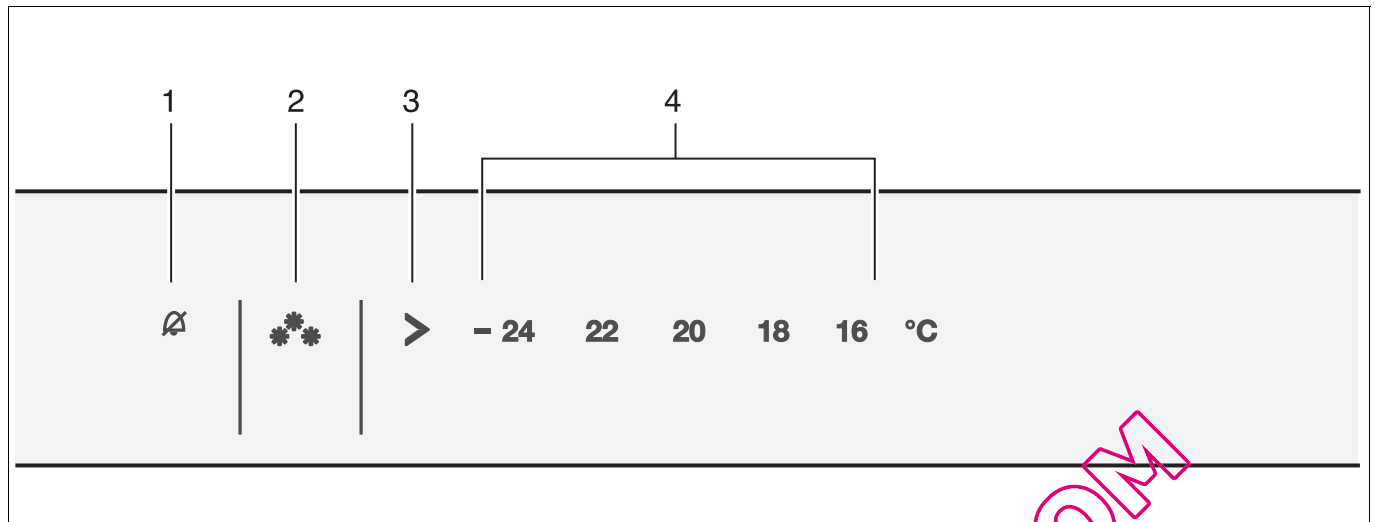
9 Clayette en verre

10 Tiroir de congélation (petit)

11 Tiroir de congélation (grand)

12 Orifice d'apport et d'évacuation d'air

Bandeau de commande



1 La touche Alarme

Cette touche sert à éteindre l'avertisseur sonore.
(Voir la section « Alarme sonore ».)

2 Touche « Super » compartiment congélateur

Pour allumer et éteindre la supercongélation.

3 Touche de réglage de la température dans le compartiment congélateur

Cette touche sert à régler la température du compartiment congélateur.

4 Affichage de la température régnant dans le compartiment congélateur

Les chiffres correspondent aux températures °C réglées dans le compartiment congélateur.

QUELCONGELATEUR.COM

Contrôler la température ambiante et l'aération

L'appareil a été conçu pour une catégorie climatique précise. Suivant la catégorie climatique, l'appareil est utilisable dans les températures ambiantes suivantes.

La catégorie climatique figure sur la plaque signalétique située en bas à gauche dans l'appareil.

Catégorie climatique	Température ambiante
SN	+10 °C à 32 °C
N	+16 °C à 32 °C
ST	+16 °C à 38 °C
T	+16 °C à 43 °C

Aération

L'air chaud doit pouvoir s'échapper sans obstacle. S'il ne le peut pas, le groupe frigorifique doit fonctionner plus longtemps, ce qui augmente la consommation de courant.

Pour cette raison : Ne recouvrez et n'obstruez jamais les orifices d'entrée et de sortie d'air !

Enclenchement de l'appareil

Mettez l'appareil sous tension par l'interrupteur principal **5**.

Une alarme sonore retentit, la touche d'alarme **1** et l'indicateur de température clignotent.

Appuyez sur la touche d'alarme **1** pour couper l'alarme sonore.

La touche d'alarme reste allumée et l'indicateur de température clignote jusqu'à ce que l'appareil ait atteint la température réglée.

Remarques concernant le fonctionnement de l'appareil

- Une fois que le compartiment congélateur a atteint sa température de service, l'indicateur de température **3** reste constamment allumé.
- L'appareil chauffe légèrement une partie de ses surfaces frontales pour empêcher une condensation d'eau dans la zone du joint de porte.
- Si après avoir refermé le compartiment congélateur la porte refuse de s'ouvrir à nouveau, attendez s.v.p. 2 à 3 minutes, temps nécessaire à la dépression, dans le compartiment, pour se résorber.
- Grâce au système Nofrost entièrement automatique, le compartiment congélateur ne se couvre pas de givre. La nécessité de dégivrer disparaît.

Réglage de la température

Compartiment congélateur

(réglable entre -16 °C et -24 °C)

Appuyez sur la touche de réglage de la température **3** jusqu'à ce que la température souhaitée soit réglée dans le compartiment congélateur. L'appareil mémorise la valeur réglée en dernier.

La température réglée s'affiche à l'indicateur **4**.

Nous recommandons de régler le compartiment congélateur sur -18 °C.

Alarme sonore

Éteindre l'alarme sonore

Le fait d'appuyer sur la touche alarme **1** coupe l'alarme sonore et l'affichage se remet en veille.

Alarme de porte

L'alarme sonore affectée à la porte s'enclenche lorsque cette dernière reste ouverte plus d'une minute.

Une alarme sonore retentit en permanence.

Alarme de température

L'alarme sonore s'active si la température a trop monté dans le compartiment congélateur.

Un bip sonore retentit.

La touche « alarme » de	Indicateur	Explication
température		
allumé	clignotant	Alarme relative à la température : Les produits congelés ne risquent pas de s'abîmer.
clignotant	clignotant	Avertissement (amorce de décongélation) : Les produits congelés risquent de s'abîmer.
clignotant	allumé	Avertissement (amorce de décongélation) : Par le passé, la température a trop monté . Les produits congelés risquent de s'abîmer.

Avertissement (amorce de décongélation)

Si le goût, l'odeur et l'aspect n'ont pas changé, vous pouvez recongeler ces produits alimentaires après les avoir faits cuire ou rôtir.

N'utilisez pas la durée de conservation dans son intégralité.

Alarme relative à la température

Ce signal sonore peut s'enclencher dans les cas ci-après, sans que cela signifie que les produits risquent de s'abîmer :

- Lors de la mise en service de l'appareil.
- Lors du rangement de grandes quantités de produits frais.
- Lorsque la porte du compartiment congélateur est restée trop longtemps ouverte.

Contenance utile

Vous trouverez les indications relatives à la contenance utile sur la plaque signalétique de votre appareil.

Congélation et rangement

Achat de produits surgelés

Leur emballage doit être intact.

Ne dépassez pas la date-limite de conservation.

La température indiquée par le thermomètre du congélateur commercial doit être égale à $-18\text{ }^{\circ}\text{C}$ ou encore plus basse.

Utilisez de préférence un sac isotherme pour le transport puis rangez les produits le plus rapidement possible dans le compartiment congélateur.

Rangement des produits surgelés

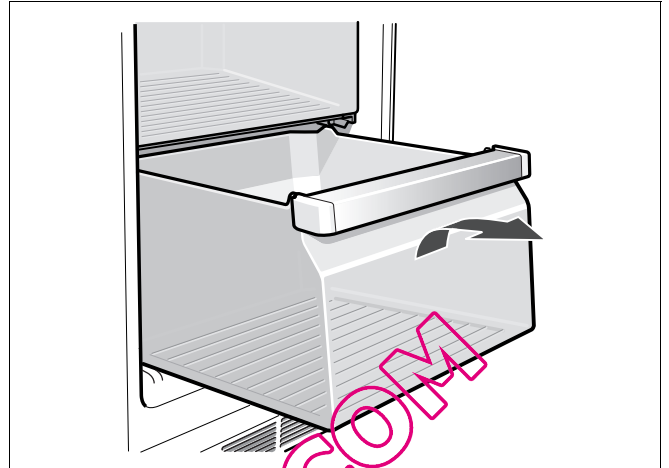
Enfoncez bien les tiroirs de congélation jusqu'à la butée. C'est important pour que l'air puisse bien circuler.

Rangez les quantités assez importantes de produits alimentaires dans les tiroirs supérieurs car leur congélation y est la plus rapide, ce qui en même temps les ménage.

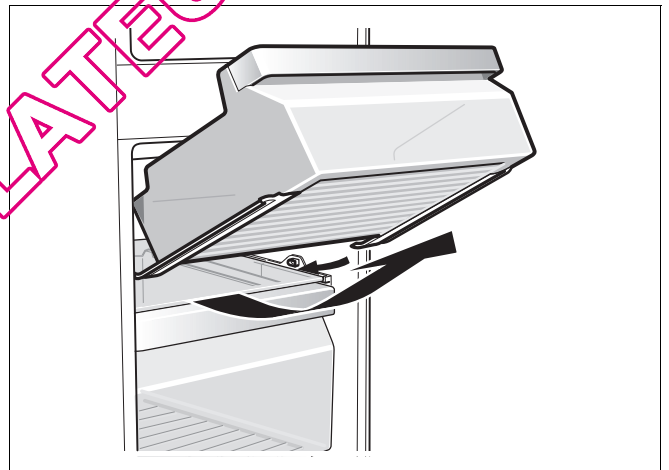
Veillez bien à ne pas placer de produits surgelés sur les fentes d'aération situées contre la paroi arrière.

S'il faut ranger beaucoup de produits alimentaires, vous pouvez les empiler directement sur les clayettes en verre et sur le fond du compartiment congélateur. Pour cela, retirez de l'appareil tous les volets du compartiment congélateur et les bacs de congélation.

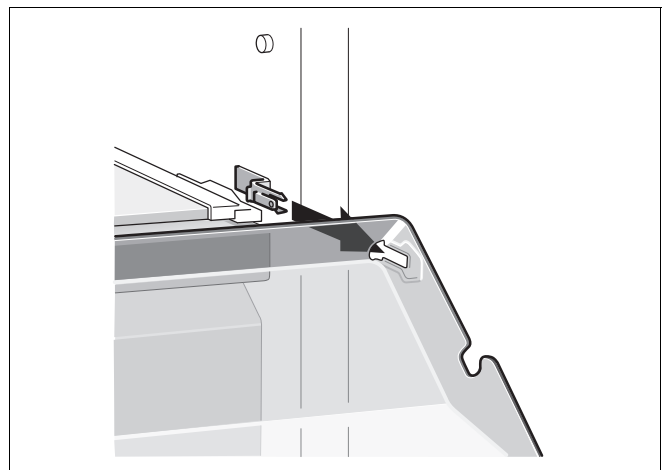
- Tirez-les à vous jusqu'à la butée, soulevez l'avant des bacs et retirez-les.



- Pour mettre en place le bac à produits surgelés équipé de rails de sortie, il faut d'abord déployer ces rails.



- Ouvrez le volet du compartiment congélateur, retenez l'un des goussets-paliers et retirez le volet.



Congélation de produits frais

Congeler soi-même les aliments

Pour congeler les aliments, n'utilisez que des aliments frais et d'un aspect impeccable.

Se prêtent à la congélation :

La viande et la charcuterie, les volailles et le gibier, le poisson, les légumes, les herbes aromatiques, les fruits, les pâtisseries, les pizzas, les plats cuisinés, les restes de plat, le jaune d'oeuf, le blanc d'oeuf.

Ne se prêtent pas à la congélation :

Les oeufs entiers dans leur coquille, la crème fraîche et la mayonnaise, la salade verte, les radis et les oignons.

Blanchiment des fruits et légumes

Blanchissez les fruits et légumes avant la congélation afin qu'ils conservent couleur, arôme, goût et vitamine C. Pour ce faire, plongez les fruits et légumes quelques instants dans de l'eau bouillante.

Vous trouverez des livres sur la congélation et le blanchiment chez votre libraire.

Congeler les aliments

Pour congeler les aliments, n'utilisez que des aliments frais et d'un aspect impeccable.

Veillez à ce que les produits alimentaires à congeler n'entrent pas en contact avec des produits déjà congelés.

L'air ne doit pas pénétrer dans l'emballage pour que les aliments ne perdent pas leur goût ni ne sèchent pas.

Capacité de congélation maximale

Sur la plaquette signalétique, vous trouverez des indications concernant la capacité de congélation maximale en 24 heures.

Pour emballer correctement :

1. Placez les aliments dans l'emballage.
2. Presser pour chasser l'air.
3. Obturez l'emballage hermétiquement.
4. Inscrivez sur l'emballage le nom du contenu et la date de congélation.

Emballages adaptés :

Films plastiques, feuilles tubulaires en polyéthylène, feuilles aluminium et boîtes hermétiques. Vous trouverez ces produits dans le commerce spécialisé.

Emballages inadaptés :

Le papier d'emballage, le papier sulfurisé, les feuilles de cellophane, les sacs poubelles et les sacs en plastique ayant déjà servi.

Pour obturer les emballages, utilisez des :

Des élastiques, des clips en plastique, des ficelles, des rubans adhésifs résistant au froid. Vous pouvez obturer les sachets et les feuilles en polyéthylène au moyen d'une thermosoudeuse.

Durée de conservation des produits surgelés

Elle dépend de la nature des aliments. Si la température a été réglée sur -18°C :

- Poisson, charcuterie, plats pré-cuisinés, pâtisseries : jusqu'à 6 mois
- Fromage, volaille, viande : jusqu'à 8 mois
- Fruits et légumes : jusqu'à 12 mois

Supercongélation

Il faudrait congeler les produits alimentaires à cœur le plus rapidement possible afin de préserver leurs vitamines, leur valeur nutritive, leur aspect et leur goût.

Pour qu'il ne se produise pas d'augmentation indésirable de la température lorsque vous rangez des produits alimentaires frais, appuyez sur la touche de supercongélation quelques heures avant de les ranger.

Allumage et extinction

Appuyez sur la touche **2** « super ».

A l'enclenchement de la supercongélation, le voyant de la touche s'allume.

La supercongélation se désactive automatiquement au bout de 2½ jours.

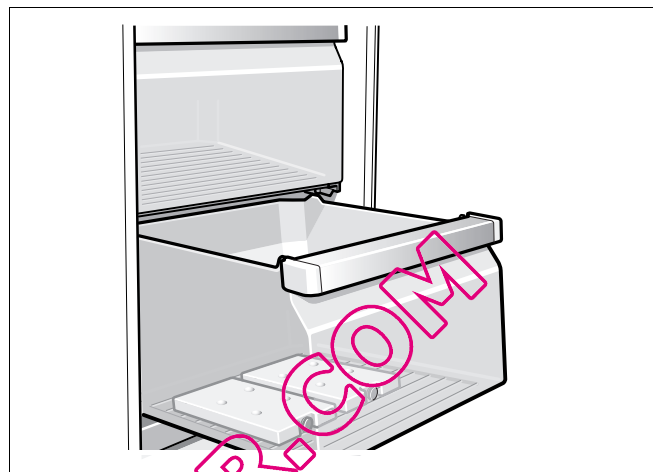
Remarque

Si vous avez activé la supercongélation, l'appareil peut fonctionner plus bruyamment.

Équipement du compartiment congélateur

(selon le modèle)

Accumulateurs de froid



Lors d'une coupure de courant ou en cas de panne, les accumulateurs de froid retardent le réchauffement des produits surgelés stockés dans l'appareil. Vous pouvez également vous servir des accumulateurs de froid pour emporter des aliments par ex. dans un sac isotherme et les conserver ainsi au frais pendant une durée limitée.

Bac à glaçons



Remplissez le bac à glaçons aux $\frac{3}{4}$ avec de l'eau, puis placez-le dans le compartiment congélateur. Si le bac est resté collé dans le compartiment congélateur, n'utilisez qu'un instrument émoussé pour le décoller (un manche de cuiller par ex.).

Pour enlever les glaçons du bac, passez-le brièvement sous l'eau du robinet ou déformez légèrement le bac.

Décongélation des produits

Selon la nature et l'utilisation des produits surgelés, vous pouvez choisir entre plusieurs possibilités:

- A la température ambiante,
- Dans le réfrigérateur,
- Dans le four électrique, avec / sans ventilateur à air chaud,
- Dans le micro-ondes.

Remarque

Ne remettez pas à congeler des produits alimentaires partiellement ou entièrement décongelés. Vous pourrez les recongeler uniquement après les avoir transformés en plats pré-cuisinés (par cuisson ou rôtissage).

Dans ce cas, consommez-les nettement avant la date limite de conservation.

Coupage de l'appareil

Appuyez sur l'interrupteur principal.
Le groupe frigorifique et l'éclairage intérieur s'éteignent.

Remisage de l'appareil

Si l'appareil doit rester longtemps sans servir :

1. Eteignez l'appareil.
2. Débranchez la fiche mâle du secteur ou ramenez le disjoncteur en position éteinte.
3. Nettoyez de l'appareil.
4. Laissez la porte de l'appareil ouverte.

Si vous dégivrez l'appareil

Compartiment congélateur

Grâce au système Nofrost entièrement automatique, le compartiment congélateur ne se couvre pas de givre. La nécessité de dégivrer disparaît.

Nettoyage de l'appareil

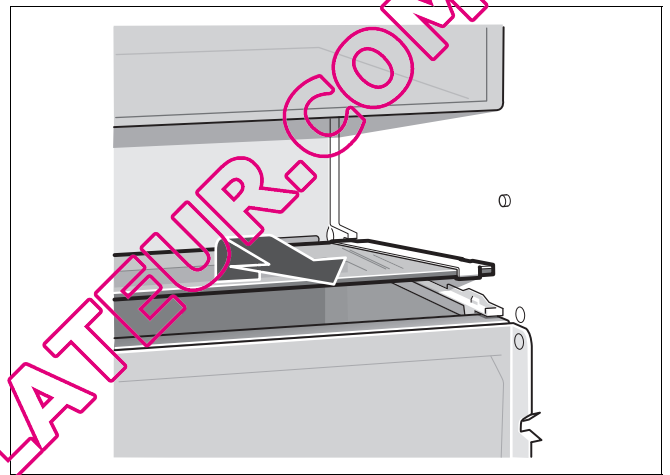
Attention !

N'utilisez aucun produit de nettoyage contenant du sable, du chlorure ou de l'acide, ni aucun solvant.

N'utilisez jamais d'éponges abrasives ou susceptibles de rayer. Des zones corrodées pourraient apparaître sur les surfaces métalliques de l'appareil.

Ne nettoyez jamais les clayettes et les bacs au lave-vaisselle. Ces pièces pourraient se déformer !

Retirer les clayettes en verre



- Éteignez l'appareil avant de le nettoyer.
- Débranchez la fiche mâle du secteur ou ramenez le disjoncteur en position éteinte !
- Sortez les produits congelés et rangez-les dans un endroit frais. Posez les accumulateurs de froid (si fournis avec l'appareil) sur ces produits.
- Ne nettoyez l'appareil qu'avec un chiffon doux, de l'eau tiède et du produit à vaisselle présentant un pH neutre. L'eau de nettoyage ne doit pas pénétrer dans l'éclairage.
- N'essuyez le joint de porte qu'avec un chiffon et de l'eau propre ; ensuite, séchez-le à fond.
- Après le nettoyage : rebranchez la fiche mâle de l'appareil puis réenclenchez-le.

Éclairage (LED)

Votre appareil est équipé d'un éclairage par LED ne demandant pas d'entretien.

Prudence ! Éclairage par LED

Rayonnement laser de classe 1M (norme IEC 60825). N'observez jamais le rayonnement avec des instruments optiques. Risque de lésions oculaires !

Les réparations de cet éclairage sont exclusivement réservées au service après-vente ou à des spécialistes autorisés.

Economies d'énergie

- Placez l'appareil dans un local sec et aérable. Veillez à ce qu'il ne soit pas directement exposé aux rayons solaires et qu'il ne se trouve pas à proximité d'une source de chaleur (par ex. radiateur, cuisinière). Utilisez le cas échéant une plaque isolante.
- N'ouvrez la porte de l'appareil que le plus brièvement possible !
- Pour éviter de consommer plus de courant, il faudrait nettoyer occasionnellement, avec un aspirateur ou un pinceau, l'orifice d'apport et d'évacuation d'air dans le socle.
- Ne rangez les plats chauds dans le compartiment congélateur qu'après qu'ils se sont refroidis.
- Vous pouvez utiliser le froid qu'ils ont emmagasiné pour refroidir les aliments stockés dans le réfrigérateur. Utilisez l'excédent de froid pour refroidir les aliments.

Bruits de fonctionnement

Bruits parfaitement normaux

Bourdonnements étouffés – ces bruits normaux se font entendre pendant que le compresseur est en marche.

Gargouillis, murmures ou clapotis légers – le fluide frigorigène circule dans les tubulures.

Cliquetis – ils sont audibles lorsque le moteur se met en marche ou s'arrête.

Éviter la génération de bruits

L'appareil ne repose pas daplomb

A l'aide d'un niveau à bulle, veuillez horizontaliser correctement la cavité d'encastrement. Servez-vous à cette fin des pieds à vis de la cavité ou insérez quelque chose dessous.

Des tiroirs, paniers ou surfaces de rangement vibrent ou se coincent

Vérifiez les pièces amovibles puis remettez-les en place correctement.

Des récipients se touchent

Éloignez légèrement les récipients les uns des autres.

Remédier soi même aux petites pannes

Vant d'appeler le service après-vente :

Vérifiez si, à l'aide des conseils ci dessous, vous ne pouvez pas remédier vous même à l'incident.

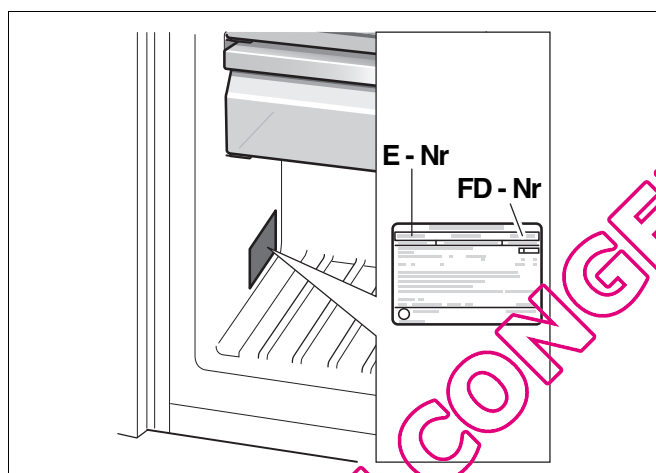
Vous éviterez des dépenses inutiles car le déplacement du technicien du SAV vous sera facturé même pendant la période de garantie.

Dérangement	Cause possible	Remède
La température dévie fortement par rapport au réglage.		Dans certains cas, il suffira d'éteindre l'appareil pendant 5 minutes. Si la température est trop élevée , vérifiez au bout de seulement quelques heures si un rapprochement de la température a eu lieu. Si la température est trop basse , vérifiez à nouveau la température le lendemain.
Aucun voyant ne s'allume.	Coupure de courant ; disjoncteur disjoncté ; fiche mâle pas complètement branchée dans la prise.	Vérifiez si la prise est sous tension. Le disjoncteur doit se trouver en position armée. Vérifiez s'il y a du courant, vérifiez les fusibles / disjoncteurs.
Le groupe frigorifique s'enclenche de plus en plus souvent et longtemps.	Un objet recouvre l'orifice d'apport et d'évacuation d'air.	Enlevez ces obstacles.
L'appareil ne réfrigère pas. Aucun voyant ne s'allume.	Coupure de courant ! <ul style="list-style-type: none">Fusible grillé / Disjoncteur disjoncté.Fiche mâle incorrectement branchée dans la prise de courant.	Appuyez sur l'interrupteur principal 5 . Voir la section « Présentation de l'appareil ».
L'appareil ne réfrigère pas, les voyants indicateurs de température et l'éclairage intérieur sont allumés.	L'appareil se trouve sur le mode Exposition.	Appuyez sur la touche d'alarme 1 , pendant 10 secondes, jusqu'à ce qu'une tonalité de confirmation se fasse entendre. Voir la section « Bandeau de commande ». Vérifiez au bout d'un certain temps si l'appareil réfrigère.
L'éclairage intérieur ne fonctionne pas.	L'éclairage par LED est défectueux. La porte est restée ouverte trop longtemps. L'éclairage s'éteint au bout d'environ 10 minute.	Voir le chapitre « Éclairage (LED) ». Après avoir fermé et ouvert la porte, l'éclairage fonctionne à nouveau.

Dérangement	Cause possible	Remède
Les petits voyants de température clignotent.	Vous avez ouvert fréquemment la porte.	N'ouvrez pas la porte inutilement.
	Vous avez rangé une grande quantité de produits alimentaires.	Avant de ranger des produits, activez la Supercongélation.
Une alarme sonore retentit, le petit voyant de température clignote.	Dérangement : température excessive dans le compartiment congélateur ! Les produits surgelés risquent de s'abîmer !	Voir le chapitre « Alarme sonore ».

Service après-vente

Pour connaître le service après-vente situé le plus près de chez vous, consultez l'annuaire téléphonique ou le répertoire des services après-vente (SAV). Veuillez indiquer au SAV le numéro de série (E-Nr.) de l'appareil et son numéro de fabrication (FD-Nr.).



Vous trouverez ces indications sur la plaque signalétique

Aidez-nous à éviter des déplacements inutiles : indiquez les numéros de série et de fabrication.

Vous économiserez ainsi des suppléments de frais inutiles.

Avvertenze per lo smaltimento	50
Avvertenze di sicurezza e pericolo	50
Avvertenze di sicurezza e pericolo	52
Collegare l'apparecchio	52
Conoscere l'apparecchio	53
Pannello comandi	54
Attenzione alla temperatura ambiente ed alla ventilazione	55
Accendere l'apparecchio	55
Regolare la temperatura	55
Segnale acustico	56
Capacità utile totale	56
Congelare e conservare	57
Congelamento di alimenti freschi	58
Congelare alimenti	58
Super-congelamento	59
Dotazione del congelatore	59
Scongelamento dei prodotti congelati	59
Spegnere l'apparecchio	60
Scongelamento	60
Pulizia dell'apparecchio	60
Illuminazione (LED)	61
Risparmiare energia	61
Rumori di funzionamento	61
Eliminare piccoli guasti	62
Servizio Assistenza Clienti	63

QUELCONGELATEUR.COM

Smaltimento dell'imballaggio

L'imballaggio protegge il vostro apparecchio da danni di trasporto. Tutti i materiali impiegati sono compatibili con l'ambiente e riciclabili. Vi preghiamo di collaborare: smaltite l'imballaggio nel rispetto dell'ambiente.

Siete pregati d'informarvi presso il vostro rivenditore specializzato o presso la vostra amministrazione municipale sulle attuali possibilità di smaltimento.

Rottamazione dell'apparecchio fuori uso

Gli apparecchi dismessi non sono rifiuti senza valore! Attraverso uno smaltimento ecologico corretto si possono recuperare materie prime pregiate.



Questo apparecchio dispone di contrassegno ai sensi della direttiva europea 2002/96/CE in materia di apparecchi elettrici ed elettronici (waste electrical and electronic equipment – WEEE).

Questa direttiva definisce le norme per la raccolta e il riciclaggio degli apparecchi dismessi valide su tutto il territorio dell'Unione Europea.

Pericolo

In caso di apparecchi fuori uso

1. Estrarre la spina d'alimentazione.
2. Tagliare e smaltire il cavo di collegamento con la spina d'alimentazione.

Gli apparecchi frigoriferi contengono refrigerante, e nell'isolamento gas. Il refrigerante ed i gas richiedono uno smaltimento appropriato. Fino allo smaltimento appropriato, non danneggiare i tubi del circuito refrigerante.

Prima di mettere in funzione l'apparecchio

Leggere attentamente tutte le istruzioni per l'uso ed il montaggio.

Esse contengono importanti informazioni per l'installazione, l'uso e la manutenzione dell'apparecchio. Conservare tutta la documentazione per l'uso successivo o per successivi proprietari.

Sicurezza tecnica

- Quest'apparecchio contiene una piccola quantità di refrigerante R600a, un gas compatibile con l'ambiente, ma infiammabile. Attenzione durante il trasporto e l'installazione dell'apparecchio a non danneggiare i tubi del circuito del refrigerante. Il refrigerante fuoriuscito a pressione può danneggiare gli occhi oppure incendiarsi.

In caso di danni

- Tenere lontano dall'apparecchio fiamma o fonti di accensione.
- Estrarre la spina d'alimentazione.
- Ventilare bene l'ambiente per alcuni minuti.
- Informare il servizio assistenza clienti.

Quanto più refrigerante contiene un apparecchio, tanto più grande deve essere l'ambiente, nel quale si trova l'apparecchio. In ambienti troppo piccoli, in caso di fuga si può formare una miscela infiammabile d'aria e gas.

Ogni 8 g di refrigerante l'ambiente deve disporre di un volume minimo di 1 m³. La quantità di refrigerante del vostro apparecchio è indicata sulla targhetta d'identificazione nell'interno dell'apparecchio.

- La sostituzione del cavo di alimentazione ed altre riparazioni devono essere eseguite solo dal servizio assistenza clienti. Le installazioni e riparazioni incompetenti possono creare notevoli pericolo per l'utente.

Nell'uso

- Non usare mai apparecchi elettrici nell'interno di questo apparecchio (per es. apparecchi di riscaldamento, produttori di ghiaccio elettrici ecc.).
Pericolo di esplosione!
- Non sbrinare o pulire mai l'apparecchio con una pulitrice a vapore. Il vapore può raggiungere parti elettriche e provocare un cortocircuito. **Pericolo di scarica elettrica!**
- Non utilizzare oggetti appuntiti o affilati per rimuovere gli strati di brina e di ghiaccio. Così facendo si possono danneggiare i tubi del refrigerante. Il refrigerante che fuoriesce a spruzzi può incendiarsi o ferire gli occhi.
- Non conservare nell'apparecchio prodotti contenenti propellenti gassosi combustibili (per es. bombolette spray) e sostanze esplosive. **Pericolo di esplosione!**
- Non usare impropriamente lo zoccolo, i cassetti estraibili, le porte ecc. come pedana d'appoggio oppure come sostegno.
- Per lo sbrinamento e la pulizia estrarre la spina d'alimentazione o disinserire l'interruttore di sicurezza. Tirare direttamente la spina, non il cavo d'alimentazione.
- Conservare alcool ad alta gradazione solo ermeticamente chiuso ed in posizione verticale.
- Non sporcare le parti di materiale plastico e la guarnizione della porta con olio o grasso. Altrimenti le parti di materiale plastico e la guarnizione della porta diventano porose.
- Non coprire né ostruire le aperture di entrata ed uscita dell'aria per l'apparecchio.
- Le persone con ridotte capacità fisiche, sensoriali o psichiche o con insufficienti conoscenze devono usare questo apparecchio solo sotto sorveglianza o con dettagliate istruzioni.

- Non conservare nel congelatore liquidi in bottiglia e lattine (specialmente le bevande contenenti anidride carbonica). Bottiglie e lattine possono esplodere!
- Non mettere subito in bocca alimenti congelati appena presi dal congelatore.
Pericolo di ustioni!
- Evitare il contatto prolungato delle mani con alimenti congelati, ghiaccio o tubi dell'evaporatore ecc.
Pericolo di ustioni!

Bambini in casa

- Non abbandonare l'imballaggio e sue parti alla mercé di bambini. Pericolo di soffocamento da scatole di cartone pieghevoli e fogli di plastica!
- L'apparecchio non è un giocattolo per bambini!
- Per gli apparecchi con serratura della porta: conservare la chiave fuori della portata dei bambini.

Norme generali

L'apparecchio è idoneo

- per congelare alimenti,
- per preparare ghiaccio.

L'apparecchio è destinato all'uso domestico.

L'apparecchio è schermato contro i radiodisturbi secondo la direttiva EU 2004/108/EC.

L'ermeticità del circuito di raffreddamento è stata controllata.

Questo prodotto è conforme alle pertinenti norme di sicurezza per gli apparecchi elettrici (EN 60335/2/24).

Avvertenze di sicurezza e pericolo

Per l'installazione è idoneo un ambiente asciutto, ventilabile. Il luogo d'installazione non deve essere esposto all'irradiazione solare diretta e non essere vicino ad una fonte di calore, come stufa, calorifero ecc. Se è inevitabile l'installazione accanto ad una fonte di calore, utilizzare un idoneo pannello isolante, oppure rispettate le seguenti distanze minime dalla fonte di calore.

Da cucine elettriche o a gas 3 cm.

Da stufe ad olio combustibile o carbone 30 cm.

Collegare l'apparecchio

Dopo avere collocato l'apparecchio, attendere almeno 1 ora prima di metterlo in funzione. Durante il trasporto può accadere che l'olio contenuto nel compressore penetri nel sistema di raffreddamento.

Prima di usare l'apparecchio la prima volta, pulire il vano interno dell'apparecchio (vedi Pulizia).

La presa deve essere liberamente accessibile. Collegare l'apparecchio a corrente alternata a 220–240 V/50 Hz utilizzando una presa a norma di legge. La presa deve essere protetta con un dispositivo di sicurezza da 10 A a 16 A.

Per apparecchi, che vengono impiegati in paesi non europei, controllare sulla targhetta porta-dati se la tensione ed il tipo di corrente indicati corrispondono ai valori della propria rete elettrica. La targhetta d'identificazione si trova in basso a sinistra nel frigorifero. La sostituzione del cavo di alimentazione, se necessaria, deve essere eseguita solo da un tecnico specializzato.

Pericolo!

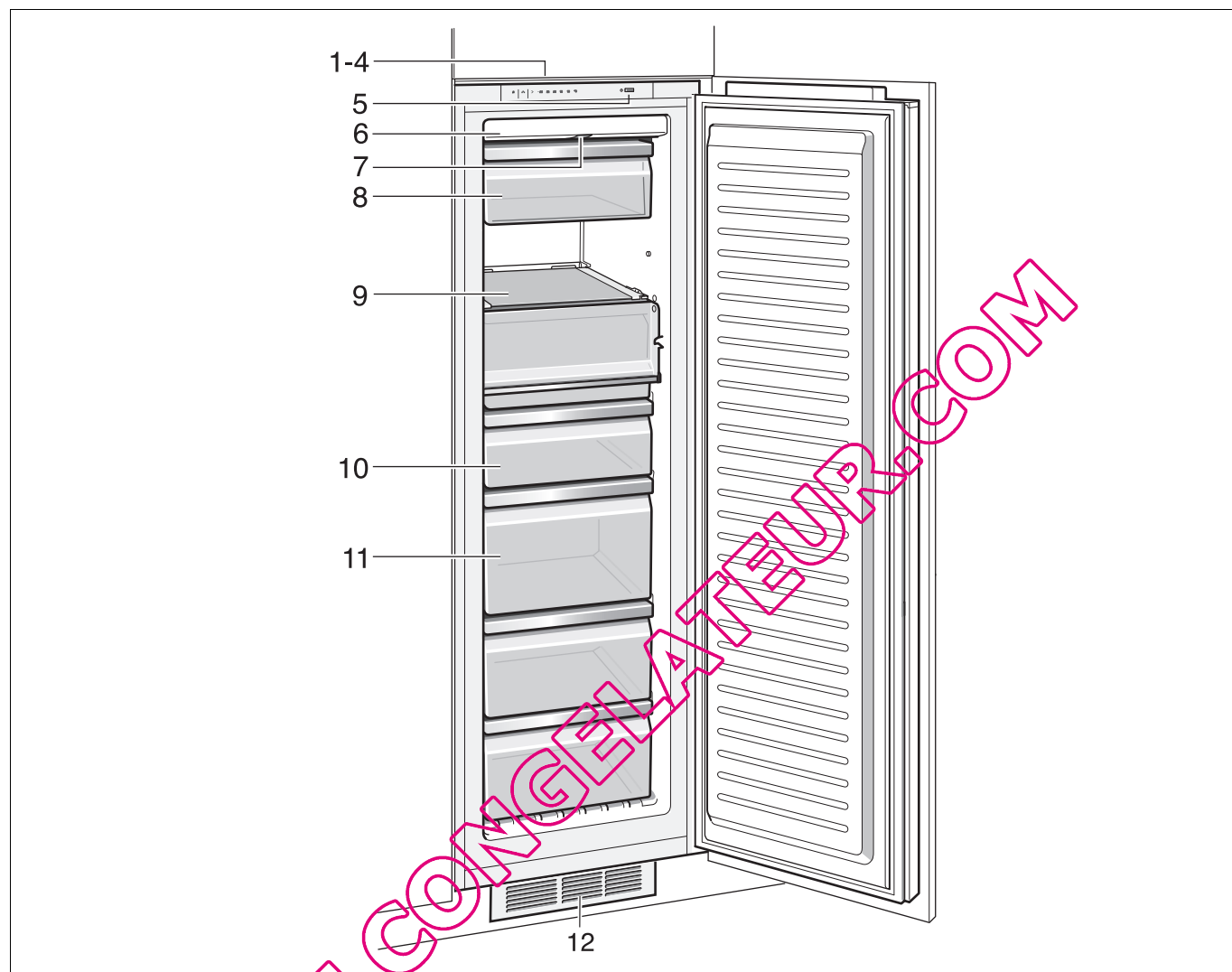
L'apparecchio non deve essere mai collegato a prese a risparmio energetico elettroniche e ad inverter, che trasformano corrente continua in corrente alternata a 230 V (per es. impianti solari per la produzione di energia, reti elettriche navali).

QUELCONGELATORE.COM

Conoscere l'apparecchio

Questo libretto d'istruzioni è valido per diversi modelli.

Nelle illustrazioni sono possibili differenze.



1-4 Pannello comandi

5 Interruttore principale

6 Sistema No Frost

7 Illuminazione (LED)

8 Sportello del congelatore

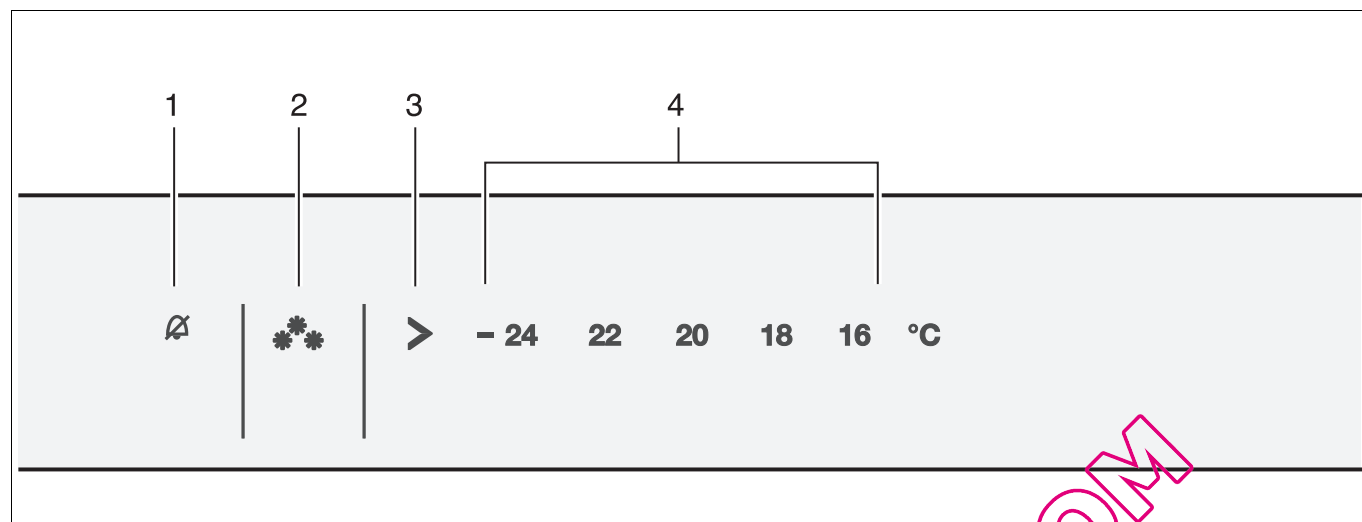
9 Ripiano in vetro

10 Cassetto surgelati (piccolo)

11 Cassetto surgelati (grande)

12 Apertura di afflusso e deflusso dell'aria

Pannello comandi



1 Pulsante di allarme

Serve per disattivare il segnale acustico.
(Vedi capitolo «Segnale acustico».)

2 Pulsante «Super» congelatore

Dispositivo per attivare o disattivare il super-congelamento.

3 Pulsante di regolazione temperatura congelatore

Con il pulsante si regola la temperatura del congelatore.

4 Indicatore temperatura del congelatore

I numeri corrispondono alle temperature del congelatore regolate in °C.

QUELCONGELATEUR.COM

Attenzione alla temperatura ambiente ed alla ventilazione

L'apparecchio è progettato per una determinata classe climatica. In funzione della classe climatica, l'apparecchio può essere usato alle seguenti temperature ambiente.

La classe climatica è indicata sulla targhetta porta-dati, a sinistra in basso nell'interno dell'apparecchio.

Classe climatica	Temperatura ambiente
SN	+10 °C a 32 °C
N	+16 °C a 32 °C
ST	+16 °C a 38 °C
T	+16 °C a 43 °C

Ventilazione

L'aria riscaldata deve poter defluire liberamente. Altrimenti il refrigeratore deve lavorare di più. Questo aumenta il consumo di energia elettrica. Perciò: Non coprire o ostruire l'apertura passaggio dell'aria!

Accendere l'apparecchio

Attivare l'apparecchio tramite l'interruttore principale **5**.

Viene emesso un segnale acustico, il pulsante allarme **1** e l'indicatore di temperatura lampeggiano.

Per disattivare il segnale acustico, premere il pulsante di allarme **1**.

La spia del pulsante di allarme resta accesa e l'indicatore della temperatura lampeggia, sino al raggiungimento delle temperature selezionate.

Istruzioni per il funzionamento

- Quando il congelatore ha raggiunto la sua temperatura di servizio, la spia temperatura **3** è sempre accesa.
- Il lato anteriore dell'apparecchio è in parte leggermente riscaldato, questo impedisce la formazione di condensa nella zona della guarnizione della porta.
- Se dopo la chiusura del congelatore, la porta dovesse resistere ad una nuova immediata apertura, è necessario attendere due o tre minuti, finché non si compensa la depressione formata nell'interno.
- Grazie al sistema automatico nofrost nel congelatore non si forma mai ghiaccio. Uno sbrinatorio non è più necessario.

Regolare la temperatura

Congelatore

(regolabile da -16 °C a -24 °C)

Premere ripetutamente il pulsante di regolazione temperatura **3** finché non è impostata la temperatura del congelatore desiderata. L'ultimo valore regolato viene memorizzato.

La temperatura regolata viene visualizzata nel display **4**.

Nel congelatore consigliamo una regolazione di -18 °C.

Segnale acustico

Disattivare il segnale acustico

Premendo il pulsante di allarme **1** il segnale acustico si disattiva e la spia viene rimessa in stand-by.

Segnale acustico porta

L'allarme acustico porta si attiva se la porta dell'apparecchio è aperta per oltre un minuto. Viene emesso un segnale acustico di avviso continuo.

Segnale acustico temperatura

Il segnale acustico di temperatura si attiva se la temperatura nel congelatore aumenta troppo. Un segnale acustico continuo viene emesso.

Pulsante di allarme	Indicatore di temperatura	Spiegazione
---------------------	---------------------------	-------------

acceso	intermittente	Avviso temperatura: Gli alimenti congelati non sono in pericolo.
--------	---------------	--

intermittente	intermittente	Avviso d'inizio scongelamento: I surgelati sono in pericolo.
---------------	---------------	---

intermittente	acceso	Avviso d'inizio scongelamento: In precedenza la temperatura è aumentata troppo. I surgelati sono in pericolo.
---------------	--------	---

Avviso d'inizio scongelamento

Se il gusto, l'odore e l'aspetto sono invariati, gli alimenti possono essere di nuovo congelati dopo la preparazione mediante cottura o arrosto.

Non utilizzare più interamente la durata max. di conservazione.

Avviso temperatura

Senza pericolo per gli alimenti surgelati il segnale acustico può essere emesso:

- Alla messa in funzione dell'apparecchio.
- All'introduzione di grandi quantità di alimenti freschi.
- Quando si tiene aperta troppo a lungo la porta del congelatore.

Capacità utile totale

I dati del volume utile sono indicati sulla targhetta d'identificazione dell'apparecchio.

Congelare e conservare

Acquistare surgelati

La confezione non deve essere danneggiata.

Rispettare la data di conservazione.

Temperatura nell'espositore-congelatore $-18\text{ }^{\circ}\text{C}$ o inferiore.

Trasportare gli alimenti surgelati possibilmente in una borsa termica e conservarli poi al più presto possibile nel congelatore.

Conservazione degli alimenti congelati

Per la corretta circolazione dell'aria all'interno dell'apparecchio, è importante spingere a fondo i cassetti per prodotti congelati.

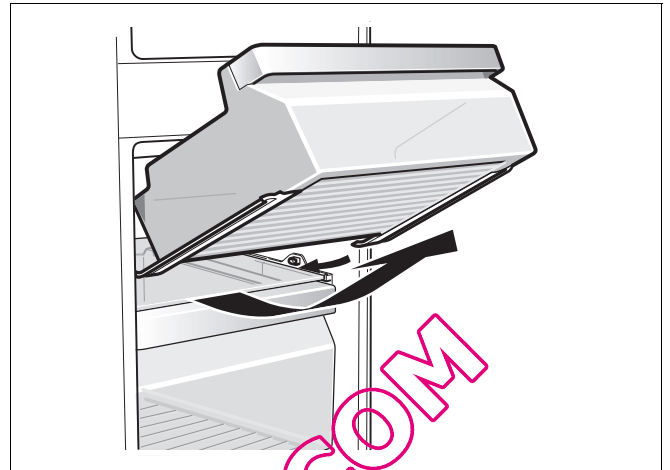
Congelare grandi quantità di alimenti preferibilmente negli scomparti superiori, qui essi vengono congelati molto rapidamente e perciò anche salvaguardandone le proprietà.

Non coprire con alimenti congelati le fessura di ventilazione nella parete posteriore.

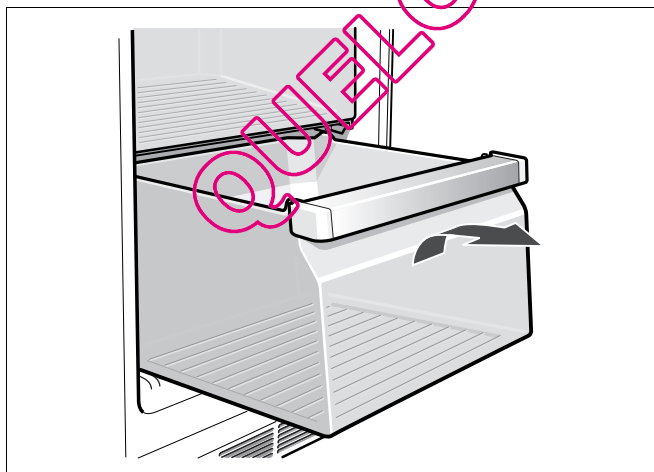
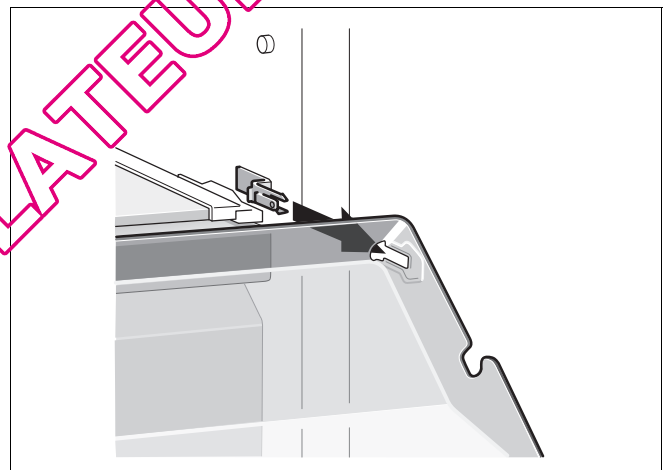
Per conservare una grande quantità di alimenti, è possibile collocarli direttamente sui ripiani di vetro e sul fondo del congelatore. A tal fine estrarre dall'apparecchio tutti gli sportelli del congelatore ed i cassetti per surgelati.

- Estrarre i cassetti fino all'arresto, sollevandoli avanti ed estrarli.

- Per inserire il cassetto surgelati con le guide di estrazione, le guide devono essere estratte.



- Aprire lo sportello del congelatore, mantenere uno dei perni di supporto ed estrarre da questo lo sportello.



Congelamento di alimenti freschi

Congelare in proprio alimenti

Per congelare alimenti in proprio, utilizzare solo prodotti freschi e integri.

Sono adatti per il congelamento:

carni ed insaccati di carne, pollame e selvaggina, pesce, verdura, erbe aromatiche, frutta, prodotti da forno, pizza, cibi pronti, resti di alimenti, rosso e bianco d'uovo.

Non sono adatti per il congelamento:

uova intere nella buccia, panna acida e maionese, insalate in foglia, ravanelli, rafani e cipolle.

Scottare verdura e frutta

Per conservare colore, gusto, aroma e vitamina «C», scottare la verdura e la frutta prima del congelamento. Per la scottatura immergere verdura e frutta per breve tempo in acqua bollente.

In libreria sono in vendita pubblicazioni sul congelamento, nelle quali si descrive anche il procedimento di scottatura.

Congelare alimenti

Utilizzare per il congelamento solo alimenti freschi ed integri.

Non mettere gli alimenti da congelare in contatto con quelli congelati.

Conservare gli alimenti in confezioni ermetiche, per evitare che perdano il loro gusto o possano essiccarsi.

Max. capacità di congelamento

Indicazioni sulla max. possibilità di congelamento in 24 ore sono riportate sulla targhetta d'identificazione.

Per il corretto confezionamento:

1. Introdurre gli alimenti nella confezione.
2. Fare uscire l'aria.
3. Chiudere la confezione ermeticamente.
4. Scrivere sulla confezione il contenuto e la data di congelamento.

Materiali adatti per il confezionamento:

fogli di plastica, fogli tubolari di polietilene, fogli di alluminio e contenitori per congelare. Questi prodotti sono in vendita nel commercio specializzato.

Materiali inadatti per il confezionamento:

carta per imballaggio, carta pergamena, cellofan, sacchetti per rifiuti e sacchetti per la spesa usati.

Materiali adatti per la chiusura:

anelli di gomma, clip di plastica, fili per legare, nastri adesivi resistenti al freddo e simili. I sacchetti ed i fogli tubolari di polietilene possono essere saldati con un saldatore per fogli di plastica.

Durata di conservazione dei surgelati

Dipende dal tipo di prodotto alimentare.
Ad una regolazione di temperatura di -18°C :

- Pesce, salsiccia, pietanze pronte, prodotti da forno: fino a 6 mesi
- Formaggio, pollame, carne: fino a 8 mesi
- Verdura, frutta: fino a 12 mesi

Super-congelamento

Per conservare vitamine, valori nutritivi, aspetto e gusto, gli alimenti devono essere congelati completamente, anche nell'interno, nel tempo più breve possibile.

Affinché nell'introduzione di alimenti freschi non vi sia un indesiderato aumento della temperatura, attivare il super-congelamento qualche ora prima di introdurre gli alimenti freschi.

Accendere e spegnere

Premere il pulsante «super» 2.

Quando il super-congelamento è inserito il pulsante è acceso.

Dopo 2½ giorni il super-congelamento si disinserisce automaticamente.

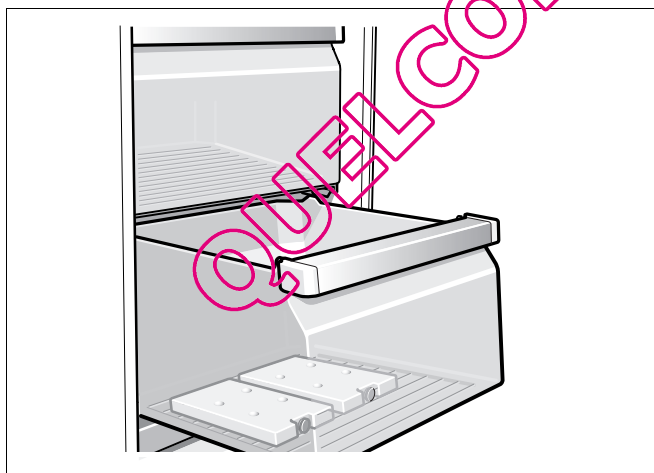
Nota

Con il super-congelamento è inserito maggiori sono i rumori di funzionamento.

Dotazione del congelatore

(non in tutti i modelli)

Accumulatori del freddo



L'accumulatore del freddo ritarda il riscaldamento degli alimenti conservati in caso d'interruzione dell'energia elettrica o di guasto. L'accumulatore del freddo può essere estratto anche per raffreddare temporaneamente alimenti, per es. in una borsa frigo.

Vaschetta per ghiaccio



Riempire le vaschette per $\frac{3}{4}$ con acqua e porle nel congelatore.

Staccare la vaschetta del ghiaccio eventualmente attaccata solo con un oggetto non acuminato (manico di cucchiaio).

Per staccare i cubetti di ghiaccio mettere brevemente la vaschetta sotto acqua corrente oppure torcerla leggermente.

Scongelamento dei prodotti congelati

Secondo il tipo e lo scopo d'uso, è possibile scegliere fra le seguenti possibilità:

- a temperatura ambiente
- nel frigorifero
- nel forno elettrico, con/senza ventola aria calda
- nel forno a microonde

Avvertenza

Non congelare di nuovo gli alimenti parzialmente e completamente scongelati. Essi possono essere di nuovo congelati solo dopo avere preparato con essi (mediante qualsiasi tipo di cottura) cibi pronti.

Non utilizzare più interamente la durata max. di conservazione.

Spegnere l'apparecchio

Premere l'interruttore principale.
Il gruppo refrigerante e l'illuminazione interna si spengono.

Mettere fuori servizio l'apparecchio

Quando non si usa l'apparecchio per un lungo periodo:

1. Spegnere l'apparecchio.
2. Estrarre la spina di alimentazione o disinserire il dispositivo elettrico di sicurezza.
3. Pulire l'apparecchio.
4. Lasciare aperta la porta dell'apparecchio.

Scongelamento

Congelatore

Grazie al sistema No Frost, completamente automatico, nel congelatore non si forma ghiaccio. Uno sbrinamento non è più necessario.

Pulizia dell'apparecchio

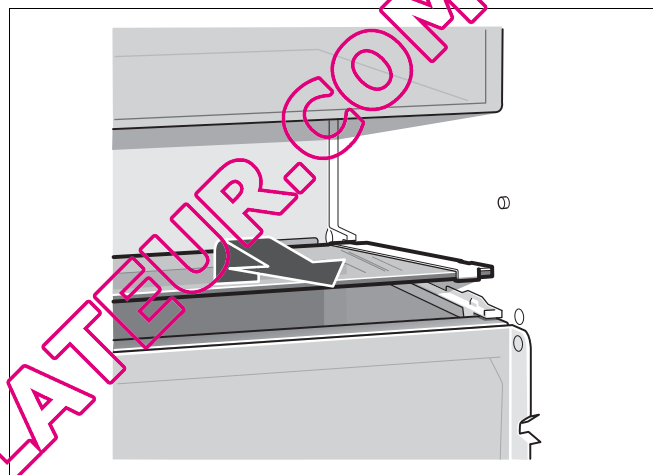
Attenzione!

Per la pulizia non utilizzare prodotti abrasivi, solventi o acidi.

Non usare spugne abrasive o spugne che graffiano. Sulle superfici metalliche dell'apparecchio potrebbe formarsi macchie da corrosione.

Non lavare mai in lavastoviglie i ripiani ed i contenitori. Questi elementi si possono deformare!

Estrarre i ripiani di vetro



- Prima di iniziare la pulizia spegnere l'apparecchio.
- Estrarre la spina di alimentazione o disinserire il dispositivo elettrico di sicurezza!
- Estrarre i prodotti congelati e tenerli al fresco. Disporre sugli alimenti gli accumulatori del freddo (se disponibili).
- Pulire l'apparecchio con un panno morbido e acqua tiepida leggermente saponata. Evitare che l'acqua penetri nell'unità di illuminazione.
- Lavare la guarnizione della porta solo con acqua ed asciugarla con cura.
- Dopo la pulizia: ricollegare ed accendere l'apparecchio.

illuminazione (LED)

L'apparecchio è dotato di un'illuminazione a LED esente da manutenzione.

Prudenza! Illuminazione (LED)

Fascio di luce laser della classe 1M (norma IEC 60825). Non guardare con strumenti ottici direttamente nel raggio. Pericolo di lesioni agli occhi!

Riparazioni a questa illuminazione deve essere eseguite solo dal Servizio Assistenza Clienti o da tecnici specializzati.

Risparmiare energia

- Installare l'apparecchio in un ambiente asciutto ventilabile. L'apparecchio non deve essere esposto direttamente al sole o vicino ad una fonte di calore (per es. calorifero, stufa). Altrimenti usare un pannello isolante.
- Aprire le porte dell'apparecchio il tempo più breve possibile!
- Per contenere i consumi di energia elettrica, pulire frequentemente le griglie di passaggio dell'aria con un aspirapolvere o un pennello.
- Lasciare raffreddare i cibi caldi, prima di metterli nel frigorifero.
- Per scongelare i surgelati, metterli nel frigorifero. Si sfrutta così il freddo del surgelato per raffreddare gli alimenti.

Rumori di funzionamento

Rumori normali

Ronzio – il gruppo frigorifero è in funzione.

Rumori di gorgoglio, scroscio o ronzio – il refrigerante scorre attraverso i tubi.

Scatto – il motore si accende o si spegne.

Evitare i rumori

L'apparecchio non è livellato

Mettere in bolla il vano d'incasso con una livella. Regolare le viti dei piedini posti nella nicchia o interporre degli spessori.

Cassetti, cesti o ripiani traballano o sono incastrati

Controllare le parti estraibili ed eventualmente inserirle di nuovo correttamente.

Contenitori si toccano

Allontanare leggermente i contenitori.

QUELCONGELATEUR.COM

Eliminare piccoli guasti

Prima di rivolgersi al customer service:

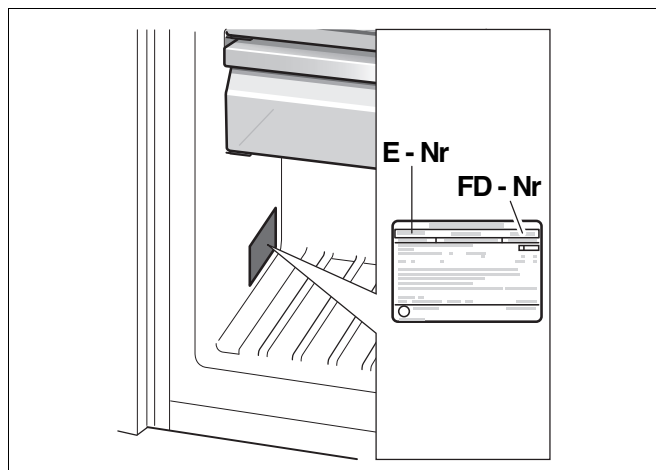
provare ad eliminare da soli l'inconveniente con l'aiuto delle seguenti istruzioni.

L'intervento del Servizio Assistenza Clienti in caso di corretto funzionamento del prodotto, è a carico del consumatore.

Guasto	Causa possibile	Rimedio
La temperatura si discosta notevolmente dalle impostazioni iniziali.		In alcuni casi basta spegnere l'apparecchio per 5 minuti. Se la temperatura è troppo alta , controllare dopo qualche ora se vi è stata una normalizzazione della temperatura. Se la temperatura è troppo bassa , ricontrollare la temperatura il giorno seguente.
Tutte le spie spente.	Interruzione dell'energia elettrica; è scattato il dispositivo elettrico di sicurezza; la spina d'alimentazione non è inserita correttamente.	Controllare se vi è energia elettrica, il dispositivo elettrico di sicurezza deve essere inserito. Controllare se vi è energia elettrica e controllare il dispositivo elettrico di sicurezza.
Il refrigeratore si accende sempre più spesso e più a lungo.	Le griglie del passaggio dell'aria sono ostruite.	Liberare le aperture.
L'apparecchio non raffredda. Tutte le spie spente.	Interruzione dell'energia elettrica! <ul style="list-style-type: none">• L'interruttore di sicurezza è scattato.• La spina d'alimentazione non è inserita correttamente.	Premere l'interruttore principale 5 . Vedi capitolo «Conoscere l'apparecchio».
L'apparecchio non raffredda, le spie della temperatura e l'illuminazione interna sono accese.	Il programma «dimostrativo» è attivo.	Mantenere premuto il pulsante Alarm 1 per 10 secondi, finché non viene emesso un segnale acustico di conferma. Vedi capitolo «Pannello comandi». Dopo qualche tempo controllare se l'apparecchio raffredda.
L'illuminazione interna non funziona.	L'illuminazione con il LED è guasta. La porta è rimasta troppo tempo aperta. L'illuminazione si spegne solo dopo ca. 10 min.	Vedi capitolo «Illuminazione (LED)». L'illuminazione si riaccende chiudendo e riaprendo la porta.
Le spie che indicano la temperatura lampeggiano.	Frequente apertura della porta dell'apparecchio. Sono stati introdotti molti alimenti.	Non aprire inutilmente la porta. Attivare la funzione Super-congelamento prima di introdurre i cibi.
Viene emesso un segnale acustico, la spia temperatura lampeggia.	Guasto – nel congelatore la temperatura è troppo alta! Pericolo per gli alimenti!	Vedi capitolo «Segnale acustico».

Servizio Assistenza Clienti

Trovare un Servizio Assistenza Clienti nelle vicinanze nell'elenco dei centri di assistenza o nell'elenco telefonico. Indicate al Servizio Assistenza Clienti autorizzato la sigla del prodotto (E-Nr.) e il numero di fabbricazione (FD-Nr.) dell'apparecchio.



Trovate questi dati sulla targhetta d'identificazione.

Indicando la sigla del prodotto ed il numero di fabbricazione contribuite ad evitarci interventi inutili. Risparmiate così la relativa spesa.

QUELCONGELATEUR.COM

Aanwijzingen over de afvoer	65
Veiligheidsbepalingen en waarschuwingen ...	65
Apparaat opstellen	67
Apparaat aansluiten	67
Kennismaking met het apparaat	68
Bedieningspaneel	69
Let op de omgevingstemperatuur en de beluchting	70
Inschakelen van het apparaat	70
Instellen van de temperatuur	70
Alarmsignaal	71
Nuttige inhoud	71
Invriezen en opslaan	72
Verse levensmiddelen invriezen	73
Levensmiddelen invriezen	73
Supervriezen	74
Uitvoering van de diepvriesruimte	74
Ontdooien van diepvrieswaren	75
Uitschakelen van het apparaat	75
Ontdooien	75
Schoonmaken van het apparaat	75
Verlichting (LED)	76
Energie besparen	76
Bedrijfsgeluiden	76
Kleine storingen zelf verhelpen	77
Servicedienst	78


Afvoeren van de verpakking van uw nieuwe apparaat

De verpakking beschermt uw apparaat tegen transportschade. De gebruikte materialen zijn onschadelijk voor het milieu en kunnen opnieuw worden gebruikt. Help daarom mee en zorg dat de verpakking milieuvriendelijk wordt afgevoerd.

U kunt bij uw leverancier of bij de reinigingsdienst in uw gemeente informeren hoe u uw oude apparaat en het verpakkingsmateriaal van het nieuwe apparaat kunt (laten) afvoeren voor een milieuvriendelijke verwerking.

Afvoer van het oude apparaat

Oude apparaten zijn geen waardeloos afval! Door een milieuvriendelijke afvoer kunnen waardevolle grondstoffen worden teruggewonnen.

 Dit apparaat is gekenmerkt in overeenstemming met de Europese richtlijn 2002/96/EG betreffende afgedankte elektrische en elektronische apparatuur (waste electrical and electronic equipment – WEEE). Deze richtlijn geeft het kader aan voor een in de EU geldende terugname en verwerking van oude apparaten.

Waarschuwing

Bij afgedankte apparaten

1. Stekker uit het stopcontact trekken.
2. Aansluitkabel doorknippen en samen met de stekker verwijderen;

Koelapparaten bevatten koelmiddel en in de isolatie gas, die zorgvuldig moeten worden afgevoerd. Met het oog op een doelmatige en milieuvriendelijke afvoer mogen de leidingen van het koelcircuit tot het moment van transport niet beschadigd worden.

Voordat u het apparaat in gebruik neemt

Lees de gebruiksaanwijzing en het installatievoorschrift nauwkeurig door.

U vindt daarin belangrijke informatie over plaatsing, gebruik en onderhoud van het apparaat.

Bewaar de gebruiksaanwijzing en het montagevoorschrift voor later gebruik of voor een eventuele latere bezitter.

Technische veiligheid

- Het apparaat bevat een geringe hoeveelheid van het milieuvriendelijke maar brandbare koelmiddel R600a. Let erop dat de leidingen van het koelcircuit bij het transport of de installatie niet beschadigd worden. Koelmiddel dat naar buiten spuit kan vlam vatten of tot oogletsel leiden.

Bij beschadiging

- Open vuur of andere ontstekingsbronnen uit de buurt van het apparaat houden;
- stekker uit het stopcontact trekken;
- Ruimte gedurende een paar minuten goed luchten;
- Contact opnemen met de Servicedienst.

Hoe meer koelmiddel het apparaat bevat, des te groter moet de ruimte zijn waarin het apparaat wordt opgesteld. In een te kleine ruimte kan bij een lek een ontvlambaar mengsel van gas en lucht ontstaan.

Per 8 g koelmiddel moet de ruimte minimaal 1 m³ groot zijn. De hoeveelheid koelmiddel in uw apparaat vindt u op het typeplaatje aan de binnenkant van het apparaat.

- Het vervangen van de elektrische kabel en andere reparaties mogen alleen door de Servicedienst worden uitgevoerd. Onvakkundige installatie en reparaties kunnen groot gevaar opleveren voor de bezitter.

Bij het gebruik

- Nooit elektrische apparaten in het apparaat gebruiken (bijv. verwarmingsapparaten, elektrische ijsmaker etc.). **Gevaar voor explosie!**
- Het apparaat nooit met een stoomreiniger ontdoeien of schoonmaken! De hete stoom kan in de elektrische onderdelen terechtkomen en kortsluiting veroorzaken. **Kans op een elektrische schok!**
- Gebruik geen puntige of scherpe voorwerpen om een laag ijs of rijp te verwijderen. Hierdoor kunt u de koelleidingen beschadigen. Koelmiddel dat naar buiten spuit kan vlam vatten of tot oogletsel leiden.
- Geen producten met brandbare drijfgassen (bijv. spuitbussen) en geen explosieve stoffen in het apparaat opslaan. **Gevaar voor explosie!**
- Plint, uittrekbare manden of laden, deuren etc. niet als opstapje gebruiken of om op te leunen.
- Om te ontdoeien of schoon te maken: stekker uit het stopcontact trekken resp. de zekering uitschakelen of losdraaien. Altijd aan de stekker trekken, nooit aan de aansluitkabel.
- Dranken met een hoog alcoholpercentage altijd goed afgesloten en staand bewaren.
- Geen olie of vet gebruiken op kunststof onderdelen en deurdichtingen. Ze kunnen poreus worden.
- De be- en ontluuchtingsopeningen van het apparaat nooit afdekken.
- Dit apparaat mag door personen met beperkte lichamelijke of geestelijke vermogens, motorische storingen of gebrekkige kennis alleen onder toezicht of na uitvoerige instructie gebruikt worden.
- Flessen en blikjes met vloeistoffen – vooral koolzuurhoudende dranken – niet in de diepvriesruimte opslaan. De flessen en blikjes kunnen springen!
- Diepvrieswaren nadat u ze uit de diepvriesruimte hebt gehaald, nooit onmiddellijk in de mond nemen. **Kans op verbranding!**
- Langdurig contact van de handen met de diepvrieswaren, ijs of de leidingen van de verdampers enz. vermijden. **Kans op verbranding!**

Kinderen in het huishouden

- Verpakkingsmateriaal en onderdelen ervan zijn geen speelgoed voor kinderen. Verstikkingsgevaar door opvouwbare kartonnen dozen en folie!
- Het apparaat is geen speelgoed voor kinderen!
- Bij een apparaat met deurslot: sleutel buiten het bereik van kinderen bewaren!

Algemene bepalingen

Het apparaat is geschikt

- voor het invriezen van levensmiddelen,
- voor het bereiden van ijs.

Het apparaat is bestemd voor huishoudelijk gebruik.

Het apparaat is ontstoord volgens EU-richtlijn 2004/108/EC.

Het koelcircuit is op dichtheid gecontroleerd.

Dit apparaat voldoet aan de veiligheidsbepalingen voor elektrische apparaten (EN 60335/2/24).

Apparaat opstellen

Geschikt voor het opstellen zijn droge, ventileerbare vertrekken. Het apparaat liefst niet direct in de zon of naast een fornuis, verwarmingsradiator of andere warmtebron plaatsen. Is plaatsing naast een warmtebron niet te vermijden, maak dan gebruik van een isolerende plaat of neem de volgende minimumafstanden in acht:

Geschikt voor het opstellen zijn droge, ventileerbare vertrekken. Het apparaat liefst niet direct in de zon of naast een fornuis, verwarmingsradiator of andere warmtebron plaatsen. Is plaatsing naast een warmtebron niet te vermijden, maak dan gebruik van een isolerende plaat of neem de volgende minimumafstanden in acht:

Apparaat aansluiten

Na het plaatsen van het apparaat moet u minimaal een 1 uur wachten voordat u het apparaat in gebruik neemt. Tijdens het transport kan het gebeuren dat de olie van de compressor in het koelsysteem terecht komt.

Voordat u het apparaat voor het eerst in gebruik neemt de binnenkant van het apparaat schoonmaken (zie Schoonmaken).

Het stopcontact moet gemakkelijk te bereiken zijn. Het apparaat uitsluitend via een volgens de voorschriften aangebracht, randgeaard stopcontact op 220–240 V/ 50 Hz wissel- stroom aansluiten. Het stopcontact moet met een zekering van 10 A tot 16 A beveiligd zijn.

Bij apparaten die in niet Europese landen worden gebruikt op het typeplaatje controleren of de aansluitspanning en de stroomsoort overeenkomen met de waarden van uw elektriciteitsnet. Het typeplaatje bevindt zich links onderaan in de koelruimte. Een eventueel noodzakelijke vervanging van de aansluitkabel mag alleen door een vakkundig monteur worden uitgevoerd.

Waarschuwing!

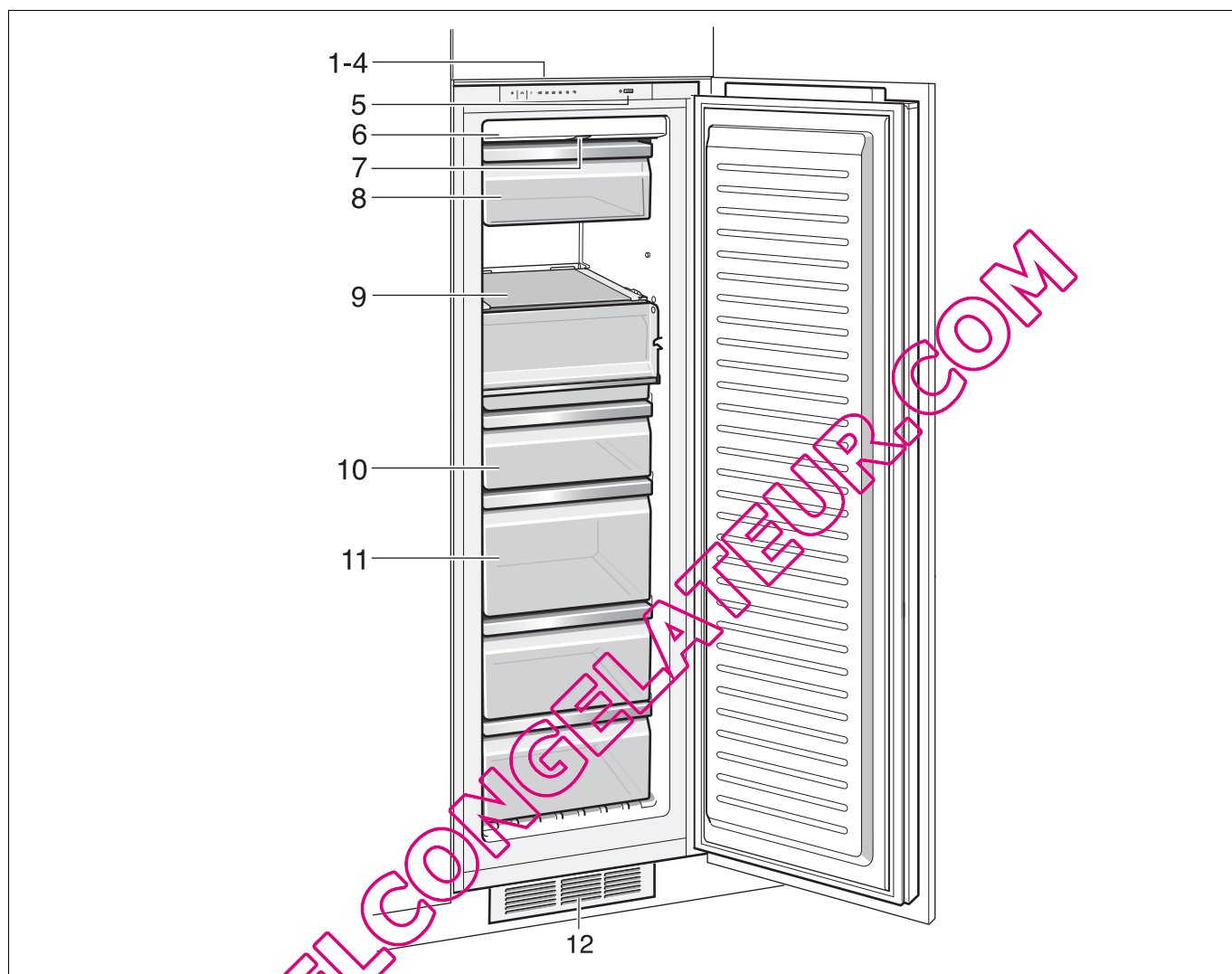
Het apparaat mag nooit worden aangesloten op elektronische energiebesparende stekkers of op omvormers die gelijkstroom omzetten in 230 V wisselstroom (bijv. installaties voor zonneënergie of netwerken voor schepen).

QUELCONGELATREU.COM

Kennismaking met het apparaat

Deze gebruiksaanwijzing is op meer dan één type van toepassing.

Kleine afwijkingen in de afbeeldingen zijn mogelijk.



1-4 Bedieningspaneel

5 Hoofdschakelaar

6 Nofrost-systeem

7 Verlichting (LED)

8 Klep van het vriesvak

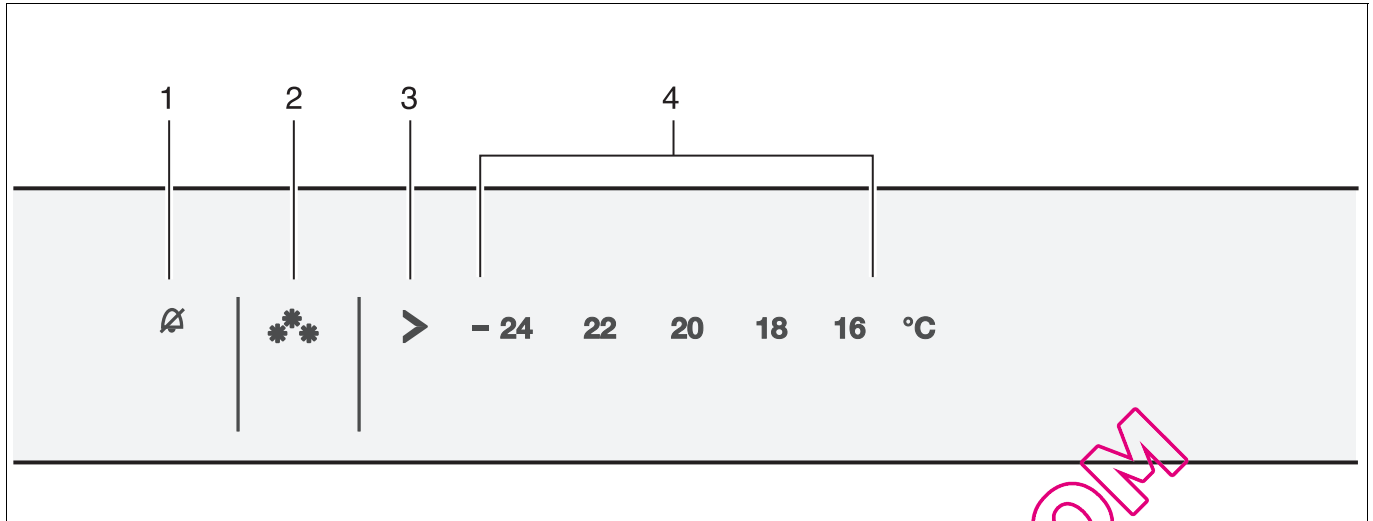
9 Glasplaat

10 Diepvrieslade (klein)

11 Diepvrieslade (groot)

12 Be- en ontluchtingsopening

Bedieningspaneel



1 Alarmtoets

Om het alarmsignaal uit te schakelen.
(Zie hoofdstuk „Alarmsignaal“.)

2 Toets „Super“ Diepvriesruimte

Om het supervriessysteem in en uit te schakelen.

3 Insteltoets temperatuur in de diepvriesruimte

Met de toets wordt de temperatuur van de diepvriesruimte ingesteld.

4 Temperatuurindicatie Diepvriesruimte

De cijfers komen overeen met de ingestelde temperaturen in de diepvriesruimte in °C.

QUELCONGELATEUR.COM

Let op de omgevingstemperatuur en de beluchting

Het apparaat is voor een bepaalde klimaatklasse geconstrueerd. Afhankelijk van de klimaatklasse kan het apparaat bij de volgende omgevingstemperaturen gebruikt worden.

U vindt de klimaatklasse op het type- plaatje links onderaan in de koelruimte.

klimaatklasse	Omgevingstemperatuur
SN	+10 °C tot 32 °C
N	+16 °C tot 32 °C
ST	+16 °C tot 38 °C
T	+16 °C tot 43 °C

Beluchting

De verwarmde lucht moet ongehinderd afgevoerd kunnen worden. Anders moet de koelmachine meer presteren waardoor het energieverbruik toeneemt. Daarom: be- en ontluuchtingsopening nooit afdekken of versperren!

Inschakelen van het apparaat

Het apparaat met hoofdschakelaar **5** inschakelen.

Een alarmsignaal is te horen, de alarmtoets **1** en de temperatuurindicatie knipperen.

Door de alarmtoets **1** in te drukken wordt het alarmsignaal uitgeschakeld.

De alarmtoets brandt en de temperatuurindicatie knippert tot in het apparaat de ingestelde temperatuur is bereikt.

Aanwijzingen bij het gebruik

- Als in de diepvriesruimte de bedrijfstemperatuur is bereikt, dan brandt het temperatuurindicatie **3** voortdurend.
- De voorzijde van het apparaat achter de deur wordt gedeeltelijk licht verwarmd waardoor de vorming van condenswater in de buurt van de deurafdichting wordt voorkomen.
- Als de deur van de diepvriesruimte na het sluiten niet meteen weer geopend kan worden: twee tot drie minuten wachten tot de ontstane onderdruk is opgeheven.
- Door het volledig automatische Nofrost systeem blijft de vriesruimte ijsvrij. Ontdooien is overbodig.

Instellen van de temperatuur

Diepvriesruimte

(van -16 °C tot -24 °C)

Temperatuur insteltoets **3** net zo vaak indrukken tot de gewenste temperatuur in de diepvriesruimte is ingesteld. De laatst ingestelde waarde wordt in het geheugen opgeslagen.

De ingestelde temperatuur wordt op indicatie **4** aangegeven.

Wij adviseren in de diepvriesruimte een instelling van -18 °C.

Alarmsignaal

Alarmsignaal uit te schakelen

Door indrukken van de alarmtoets **1** wordt het alarmsignaal uitgeschakeld en de indicatie opnieuw in paraatheid gebracht.

Deuralarmsignaal

Het deur alarmsignaal wordt automatisch ingeschakeld als de deur van het apparaat langer dan een minuut openstaat. Er is permanent een alarmsignaal te horen.

Temperatuuralarmsignaal

Het temperatuuralarmsignaal wordt ingeschakeld als het in de diepvriesruimte te warm is. Er is een piepton te horen.

Toets „alarm”	Temperatuurindicatie	Verklaring
brandt	knippert	Temperatuurwaarschuwing: De diepvrieswaren lopen geen gevaar.
knippert	knippert	Ontdooiwaarschuwing: De diepvrieswaren lopen gevaar.
knippert	brandt	Ontdooiwaarschuwing: In het verleden was het te warm. De diepvrieswaren lopen gevaar.

Ontdooiwaarschuwing

Als smaak, geur en uiterlijk onveranderd zijn, dan kunnen de levensmiddelen na koken of braden opnieuw worden ingevroren.

De maximale bewaartijd niet meer ten volle benutten.

Temperatuurwaarschuwing

Zonder gevaar voor de diepvrieswaren kan het alarmsignaal worden ingeschakeld:

- Bij het in gebruik nemen van het apparaat.
- Bij het inladen van grote hoeveelheden verse levensmiddelen.
- Als de deur van de diepvriesruimte te lang geopend werd.

Nuttige inhoud

De gegevens bij de nuttige inhoud vindt u op het typeplaatje in uw apparaat.

Invriezen en opslaan

Inkopen van diepvriesproducten

De verpakking mag niet beschadigd zijn.

Neem de houdbaarheidsdatum in acht.

In de winkel moet de temperatuur in de diepvrieskist $-18\text{ }^{\circ}\text{C}$ of lager zijn.

De diepvriesproducten liefst in een koeltas transporteren en snel in de diepvriesruimte leggen.

Diepvrieswaren opslaan

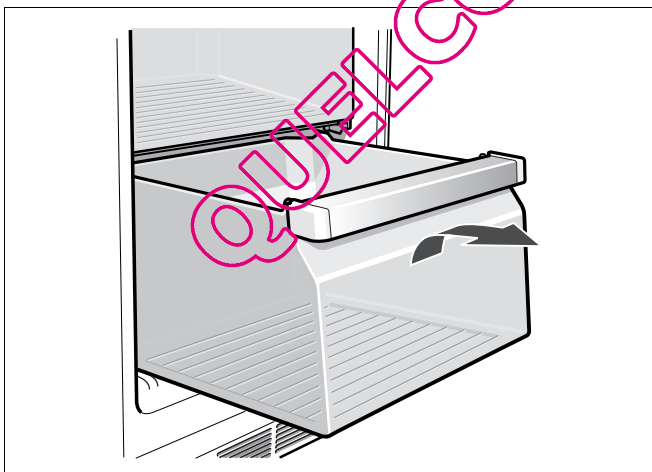
Belangrijk voor een optimale luchtcirculatie in de diepvriesruimte: de diepvriesladen tot de aanslag erin schuiven.

Grotere hoeveelheden levensmiddelen bij voorkeur in de bovenste vakken invriezen. Daar worden ze heel snel en daardoor voorzichtig ingevroren.

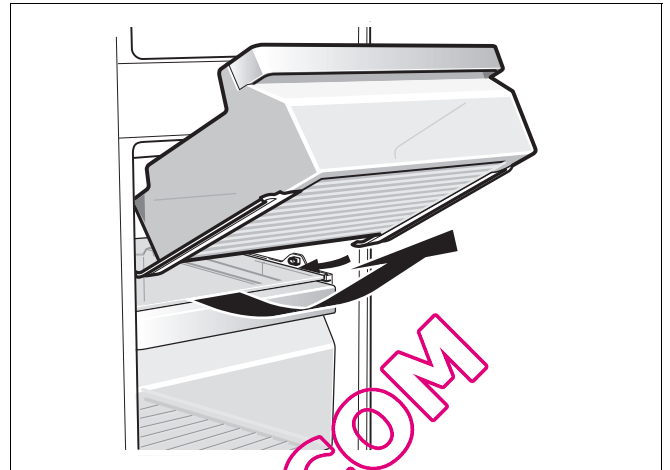
De ventilatiesleuf aan de achterwand niet met diepvrieswaren afdekken!

Als er veel levensmiddelen moeten worden opgeslagen, dan kunnen alle laden en de vriesvakklep uit het apparaat worden gehaald en de levensmiddelen direct op de vriesroosters en op de bodem van de diepvriesruimte worden gestapeld.

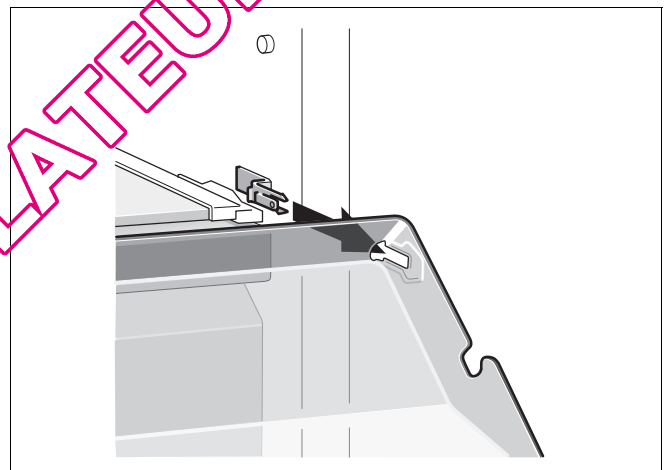
- De diepvriesladen tot de aanslag uittrekken, aan de voorkant iets optillen en eruit halen,



- Om de diepvrieslade met uittrekbare rails erin te zetten moeten de rails zijn uitgetrokken.



- Diepvriesklep openen, een van de scharnierpennen vasthouden en de klep eraf trekken.



Levensmiddelen zelf invriezen

Als u zelf levensmiddelen wilt invriezen, gebruik dan alleen verse levensmiddelen.

Geschikt om in te vriezen:

vlees en worst, gevogelte en wild, vis, groente, kruiden, fruit, brood en gebak, pizza, klaargemaakte gerechten, kliekjes, eierdooiers en eiwit.

Niet geschikt om in te vriezen:

eieren met schaal, zure room en mayonaise, kropsla, radijsjes, rammenas en rettich, uien.

Blancheren van groente en fruit:

groente en fruit moeten vóór het invriezen geblancheerd worden om te voorkomen dat kleur, smaak, aroma en vitamine „C” verloren gaan.

Bij het blancheren wordt de groente of het fruit kort in kokend water gedompeld.

In de boekhandel zijn boeken over invriezen verkrijgbaar, waarin ook blancheren wordt beschreven.

Gebruik uitsluitend verse levensmiddelen.

Al ingevroren levensmiddelen mogen niet met de nog in te vriezen levensmiddelen in aanraking komen.

De levensmiddelen luchtdicht verpakken zodat ze niet uitdrogen of hun smaak verliezen.

Maximale invriescapaciteit

Gegevens over de maximale invriescapaciteit binnen 24 uur vindt u op het typeplaatje.

Zo verpakt u op de juiste manier:

1. Levensmiddelen in de verpakking leggen.
2. Lucht eruit drukken.
3. Het geheel van een goede sluiting voorzien.
4. Vermeld op de pakjes inhoud en invriesdatum.

Voor verpakking geschikt:

Kunststof-, polyetheen- en aluminiumfolie, diepvriesdozen. Deze producten zijn in de handel verkrijgbaar.

Niet geschikt voor verpakking:

Pakpapier, vetvrij papier, cellofaan, vuilniszakken en gebruikte boodschappentasjes.

Als sluiting geschikt:

Elastiekjes, clips van kunststof, touwtjes, koudebestendig plakband e.d. Zakjes en folie van polyetheen kunnen met een folie-lasapparaat worden dichtgelast.

Houdbaarheid van de diepvrieswaren

Deze hangt af van het soort levensmiddelen. Bij een temperatuurinstelling van -18°C :

- Vis, worst, klaargemaakte gerechten, brood en banket:
Tot 6 maanden
- Kaas, gevogelte, vlees:
Tot 8 maanden
- Groente, fruit:
Tot 12 maanden

QUELCONGELATEUR.COM

Supervriezen

De levensmiddelen zo snel mogelijk door en door invriezen zodat vitamine, voedingswaarden, uiterlijk en smaak behouden blijven.

Om te voorkomen dat bij het inladen van verse levensmiddelen de temperatuur ongewenst stijgt: een paar uur vóór het inladen van verse levensmiddelen het supervriessysteem inschakelen.

In- en uitschakelen

Toets „super” 2 indrukken.

Is super vriezen ingeschakeld, dan licht de toets op.

Het supervriessysteem wordt na 2½ dagen automatisch uitgeschakeld.

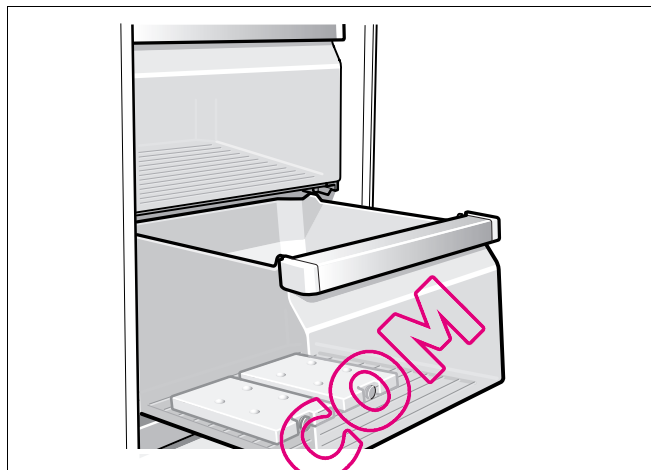
Attentie!

Als het supervriessysteem is ingeschakeld kunnen de bedrijfsgeluiden toenemen.

Uitvoering van de diepvriesruimte

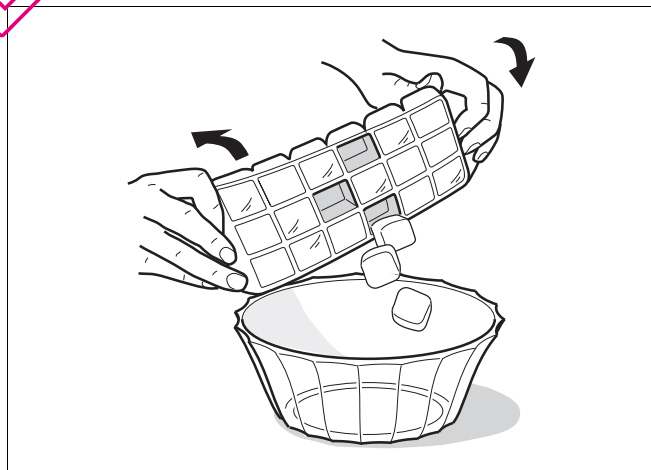
(niet bij alle modellen)

Koude-accu



De koude-accu vertraagt bij het uitvallen van de stroom of bij een storing het verwarmen van de opgeslagen diepvrieswaren. De koude-accu kan ook voor het tijdelijk koelhouden van levensmiddelen (bijv. in een koeltas) eruit genomen worden.

Ijsbakje



Het ijsbakje voor $\frac{3}{4}$ met water vullen en in de diepvriesruimte zetten.

Het vastgevroren ijsbakje alleen met een bot voorwerp losmaken (steel van een lepel).

Om de ijsblokjes los te maken: het ijsbakje iets verbuigen of kort onder stromend water houden.

Ontdooien van diepvrieswaren

Afhankelijk van soort en bereidingswijze van de levensmiddelen kunt u kiezen uit de volgende mogelijkheden:

- bij omgevingstemperatuur
- in de koelkast
- in de elektrische oven, met/zonder heteluchtventilator
- in de magnetron

Attentie

Half of geheel ontdooide diepvrieswaren niet opnieuw invriezen. Pas na het koken of braden tot een kant-en-klaargerecht kunnen ze opnieuw worden ingevroren.

De maximale bewaartijd wordt hierdoor bekort.

Uitschakelen van het apparaat

Hoofdschakelaar indrukken.
Koelmachine en binnenverlichting worden uitgeschakeld.

Buiten werking stellen van het apparaat

Als u het apparaat langere tijd niet gebruikt:

1. Uitschakelen van het apparaat.
2. Stekker uit het stopcontact trekken of de zekering losdraaien resp. uitschakelen.
3. Apparaat schoonmaken.
4. Deur van het apparaat open laten staan.

Ontdooien

Diepvriesruimte

Door het volledig automatische Nofrost-systeem blijft de vriesruimte ijsvrij. Ontdooien is overbodig.

Schoonmaken van het apparaat

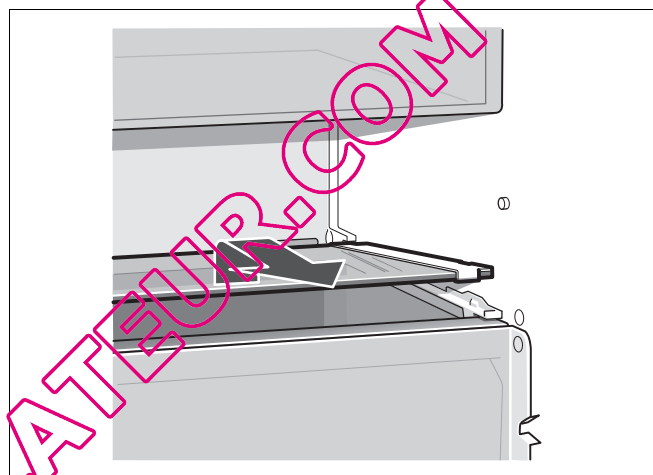
Attentie!

Gebruik geen schoonmaak- of oplosmiddelen die zand, chloride of zuren bevatten.

Geen schuursponsjes gebruiken. Op de metalen oppervlakken in het apparaat kan corrosie ontstaan.

De legplateaus en voorraadvakken mogen niet in de afwasmachine gereinigd worden. Ze kunnen vervormen!

Glasplateaus eruit halen



- Vóór het schoonmaken het apparaat uitschakelen.
- Stekker uit het stopcontact trekken of de zekering losdraaien resp. uitschakelen!
- De diepvrieswaren eruit halen en op een koele plaats bewaren. Koude-accu (indien aanwezig) op de levensmiddelen leggen.
- Het apparaat schoonmaken met een zachte doek en lauw water met een scheutje PH-neutraal schoonmaakmiddel. Het sop mag niet in de verlichting terechtkomen.
- Deurafdichting alleen met schoon water schoonmaken en grondig droogwrijven.
- Na het schoonmaken apparaat weer aansluiten en inschakelen.

Verlichting (LED)

Het apparaat is voorzien van een onderhoudsvrije LED verlichting.

Voorzichtig! LED-verlichting

Laserstraling van de klasse 1M (norm IEC 60825). Niet met optische instrumenten direct in de straling kijken. Gevaar voor oogletsel!

Reparaties aan deze verlichting mogen alleen door de Servicedienst of een erkend vakman worden uitgevoerd.

Energie besparen

- Het apparaat in een droge, goed te ventileren ruimte plaatsen! Niet direct in de zon of in de buurt van een warmtebron (verwarmingsradiator, fornuis). Gebruik eventueel een isolatieplaat.
- Deuren van het apparaat zo kort mogelijk openen!
- De be- en ontluchtingsopening in de plint moet af en toe met een stofzuiger of borstel worden schoongemaakt om meer stroomverbruik te voorkomen.
- Warme gerechten pas na het afkoelen in de diepvriesruimte leggen.
- De diepvrieswaren om te ontdooien in de koelkast leggen. Hierdoor benut u de koude van de diepvrieswaren voor het koelen van de levensmiddelen.

Bedrijfsgeluiden

Heel normale geluiden

Gebrom – de koelmachine loopt.

Geborrel, gebruis of geklok – het koelmiddel stroomt door de leidingen.

Geklik – de motor wordt in- of uitgeschakeld.

Voorkomen van geluiden

Het apparaat staat niet waterpas

De inbouw nis met behulp van een waterpas stellen. Gebruik hiervoor de schroefvoetjes van de nis of leg er iets onder.

Laden, manden of legroosters/-plateaus wiebelen of klemmen

Controleer de delen die eruit gehaald kunnen worden en zet ze eventueel opnieuw in het apparaat.

Flessen of serviesgoed raken elkaar

De flessen of het serviesgoed los van elkaar zetten.

QUELCONGELATEUR.COM

Kleine storingen zelf verhelpen

Voordat u de klantenservice belt:

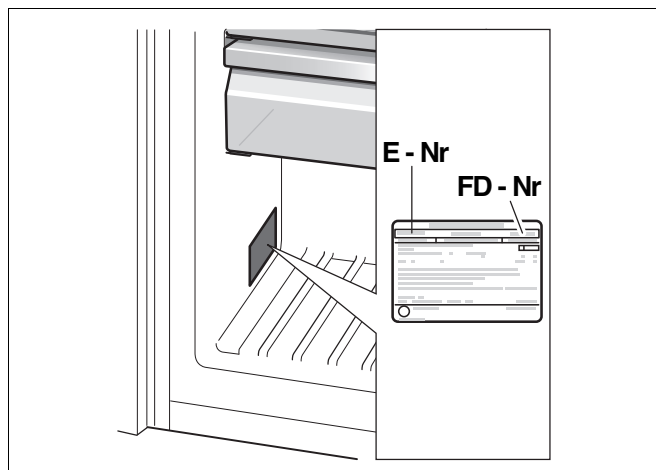
Controleer of u de storing zelf kunt verhelpen met behulp van de onderstaande aanwijzingen.

De kosten van adviezen door de klantenservice zijn voor uw rekening – ook tijdens de garantieperiode!

Storing	Eventuele oorzaak	Oplossing
De temperatuur wijkt erg af van de instelling.		In sommige gevallen is het voldoende om het apparaat gedurende 5 minuten uit te schakelen. Als de temperatuur te warm , is na enkele uren controleren of de temperatuur de temperatuurinstelling genaderd is. Als de temperatuur te koud is: de volgende dag de temperatuur nogmaals controleren.
Geen enkele indicatie brandt.	Stroomuitval; de zekering is uitgeschakeld; de stekker zit niet goed in het stopcontact.	Controleer of er stroom is. De zekering moet zijn ingeschakeld. Controleer of er stroom is. Controleer de zekeringen.
De koelmachine wordt steeds vaker en langer ingeschakeld.	De be- en ontluuchtingsopening is afgedekt.	Afdekkingen verwijderen.
Het apparaat koelt niet. Geen enkele indicatie brandt.	Stroomuitval! <ul style="list-style-type: none">De zekering is doorgeslagen.De stekker zit niet goed in het stopcontact.	Hoofdschakelaar 5 indrukken. Zie hoofdstuk „Kennismaking met het apparaat”.
Het apparaat koelt niet, temperatuurindicatie-lampjes en binnenverlichting branden.	Het presentatielicht is ingeschakeld.	Alarm-toets, 1 , gedurende 10 seconden ingedrukt houden tot een bevestigingssignaal te horen is. Zie hoofdstuk „Bedieningspaneel”. Na een tijdje controleren of het apparaat koelt.
De binnenverlichting functioneert niet.	De LED verlichting is kapot. De deur stond te lang open. De verlichting wordt na ca. 10 minuten uitgeschakeld.	Zie hoofdstuk „Verlichting (LED)”. Na het sluiten en openen van de deur brandt de verlichting weer.
De temperatuurindicatie-lampjes knipperen.	De deur van het apparaat werd te vaak geopend. Er werden veel levensmiddelen ingeladen.	Deur niet onnodig openen. Vóór het inladen het supervriessysteem inschakelen.
Een alarmsignaal is te horen, het temperatuurindicatie-lampje knippert.	Storing – in de diepvriesruimte is het te warm! Gevaar voor de diepvrieswaren!	Zie hoofdstuk „Alarmsignaal”.

Service dienst

Adres en telefoonnummer van de Servicedienst in uw omgeving kunt u vinden in het telefoonboek of in de meegeleverde brochure met service-adressen. Geef a.u.b. aan de Servicedienst het E-nummer (E-Nr.) en het FD-nummer (FD-Nr.) van het apparaat op.



U vindt deze gegevens op het typeplaatje.

Door deze nummers aan de Servicedienst door te geven voorkomt u onnodig heen en weer rijden van de monteur en de hieraan verbonden kosten. En de hieraan verbonden kosten.

QUELCONGELATEUR.COM

Gaggenau Hausgeräte GmbH
Carl-Wery-Straße 34
D-81739 München
www.gaggenau.com

QUELCONGELATEUR.COM

