

QUELCONGELATEUR.COM

VOOR PERFECTE RESULTATEN

Bedankt dat u voor dit AEG product heeft gekozen. Dit apparaat is ontworpen om vele jaren uitstekend te presteren, met innovatieve technologieën die het leven gemakkelijker helpen maken – functies die gewone apparaten wellicht niet hebben. Neem een paar minuten de tijd om het door te lezen zodat u er optimaal van kunt profiteren.

ACCESSOIRES EN VERBRUIKSARTIKELEN

In de AEG webshop vindt u alles wat u nodig heeft om al uw apparaten van AEG mooi te houden en perfect te laten functioneren. Ook vindt u hier een groot aantal accessoires die zijn ontworpen en gebouwd volgens de hoge kwaliteitsnormen die u verwacht, van speciaal kookgerelateerd tot bestekmandjes en van flessenhouders tot waszakken...



Bezoek onze webshop op
www.aeg.com/shop

INHOUD

- 4 Veiligheidsinformatie
- 7 Bedieningspaneel
- 9 Het eerste gebruik
- 9 Dagelijks gebruik
- 10 Nuttige aanwijzingen en tips
- 11 Onderhoud en reiniging
- 12 Problemen oplossen
- 14 Technische gegevens
- 14 Montage
- 17 Het milieu

QUELCONGELATEUR.COM

In deze gebruiksaanwijzing worden de volgende symbolen gebruikt:



Belangrijke informatie over uw persoonlijke veiligheid en informatie over het voorkomen van schade aan het apparaat.



Algemene informatie en tips



Milieu-informatie

Wijzigingen voorbehouden



VEILIGHEIDSINFORMATIE

In het belang van uw veiligheid en om een correct gebruik te kunnen waarborgen is het van belang dat u, alvorens het apparaat te installeren en in gebruik te nemen, deze gebruiksaanwijzing, inclusief de tips en waarschuwingen, grondig doorleest. Om onnodige vergissingen en ongevallen te voorkomen is het belangrijk ervoor te zorgen dat alle mensen die het apparaat gebruiken, volledig bekend zijn met de werking ervan en de veiligheidsvoorzieningen. Bewaar deze instructies en zorg ervoor dat zij bij het apparaat blijven als het wordt verplaatst of verkocht, zodat iedereen die het apparaat gedurende zijn hele levensduur gebruikt, naar behoren is geïnformeerd over het gebruik en de veiligheid van het apparaat. Voor de veiligheid van mensen en eigendommen dient u zich aan de voorzorgsmaatregelen uit dit instructieboekje te houden, de fabrikant is niet verantwoordelijk voor schade die door het niet opvolgen van de aanwijzingen veroorzaakt is.

Veiligheid van kinderen en kwetsbare mensen

- Dit apparaat is niet bedoeld voor gebruik door personen (waaronder begrepen kinderen) met verminderde fysieke, zintuiglijke vermogens of een gebrek aan ervaring en kennis, tenzij dit onder toezicht gebeurt van een voor hun veiligheid verantwoordelijke persoon of tenzij zij van een dergelijke persoon instructie hebben ontvangen over het gebruik van het apparaat.
- Houd kinderen uit de buurt om te voorkomen dat ze met het apparaat gaan spelen.
- Houd alle verpakkingsmateriaal buiten het bereik van kinderen. Gevaar voor verstikking.
- Als u het apparaat afdankt trek dan de stekker uit het stopcontact, snij de voedingskabel door (zo dicht mogelijk bij het apparaat) en verwijder de deur om te voorkomen dat kinderen een elektrische schok krijgen of zichzelf in het apparaat opsluiten.
- Als dit apparaat, dat voorzien is van een magnetische deursluiting, een ouder apparaat vervangt, dat voorzien is van een veerslot (slot) op de deur of het deksel, zorg er dan voor dat u het slot onbruikbaar maakt voordat u het oude apparaat weggooit. Dit voorkomt dat kinderen erin opgesloten kunnen raken.

Algemene veiligheid



LET OP!

Houd de ventilatie-openingen altijd vrij van obstructies.

- Dit apparaat is bedoeld voor het bewaren van levensmiddelen en/of dranken in een gewoon huishouden, zoals uitgelegd in dit instructieboekje.
- Gebruik geen mechanische hulpmiddelen of kunstgrepen om het ontdooiproces te versnellen.
- Gebruik geen andere elektrische apparaten (bijvoorbeeld ijsmachines) in koelkasten, tenzij ze voor dit doel goedgekeurd zijn door de fabrikant.
- Let op dat u het koelcircuit niet beschadigt.
- Het koelmiddel isobutaan (R600a) bevindt zich in het koelcircuit van het apparaat, dit is een natuurlijk gas dat weliswaar milieuvriendelijk is, maar ook uiterst ontvlambaar. Controleer of de onderdelen van het koelcircuit tijdens transport en installatie van het apparaat niet beschadigd zijn geraakt.

Indien het koelcircuit beschadigd is:

- open vuur en ontstekingsbronnen vermijden
- de ruimte waar het apparaat zich bevindt grondig ventileren
- Het is gevaarlijk om wijzigingen aan te brengen in de specificaties of dit product op enigerlei wijze te modificeren. Een beschadigd netsnoer kan kortsluiting, brand en/of een elektrische schok veroorzaken.



WAARSCHUWING!

Alle elektrische onderdelen (netsnoer, stekker, compressor) mogen om gevaar te voorkomen uitsluitend worden vervangen door een erkende onderhoudsdienst of gekwalificeerd onderhoudspersoneel.

1. Het netsnoer mag niet verlengd worden.
 2. Verzeker u ervan dat de stekker niet platgedrukt of beschadigd wordt door de achterkant van het apparaat. Een platgedrukte of beschadigde stekker kan oververhit raken en brand veroorzaken.
 3. Verzeker u ervan dat u de stekker van het apparaat kunt bereiken.
 4. Trek niet aan het snoer.
 5. Als de stekker los zit, steek hem dan niet in het stopcontact. Dan bestaat er een risico op een elektrische schok of brand.
 6. U mag het apparaat niet gebruiken zonder de afdekking van het lampje¹⁾ voor de binnerverlichting.
- Dit apparaat is zwaar. Wees voorzichtig als u het apparaat verplaatst.
 - Haal geen artikelen uit het vriesvak en raak ze niet aan als uw handen vochtig/nat zijn, dit kan uw huid beschadigen of vrieswonden veroorzaken.
 - Stel het apparaat niet langdurig bloot aan direct zonlicht.
 - Gloeilampjes²⁾ gebruikt voor dit apparaat is een speciaal lampje voor huishoudelijke apparaten. De lampjes zijn niet geschikt voor de verlichting van ruimtes.



WAARSCHUWING!

Plaats geen bevroren voedsel op het werkblad omdat kou en damp condenswater kunnen produceren aan de binnenkant. De druppelende vloeistof kan storingen veroorzaken. Leg daarom geen bevroren dingen op het werkblad.

Dagelijks gebruik

- Zet geen hete potten op de kunststof onderdelen in het apparaat.
- Bewaar geen brandbare gassen of vloeistoffen in het apparaat, deze kunnen ontploffen.
- Zet geen levensmiddelen direct tegen de luchtopening in de achterwand.³⁾
- Diegevroren voedsel mag niet opnieuw worden ingevroren als het eenmaal ontdooid is.
- Bewaar voorverpakte diepvriesproducten volgens de aanwijzingen van de fabrikant.
- U dient zich strikt te houden aan de aanbevelingen van de fabrikant van het apparaat met betrekking tot het bewaren van voedsel. Raadpleeg de betreffende aanwijzingen.

1) Als er een afdekking voor het lampje is voorzien.

2) Als er is voorzien in een lamp.

3) Als het apparaat vorstvrij is.

- Leg geen koolzuurhoudende of mousserende dranken in de vriezer, deze veroorzaken druk op de fles die daardoor kan ontploffen, dit kan schade toebrengen aan het apparaat.
- Ijslollies kunnen vrieswonden veroorzaken als ze rechtstreeks vanuit het apparaat geconsumeerd worden.

Onderhoud en reiniging

- Schakel het apparaat uit en trek de stekker uit het stopcontact voordat u onderhoudshandelingen verricht.
- Maak het apparaat niet schoon met metalen voorwerpen.
- Gebruik geen scherpe voorwerpen om ijs van het apparaat te krabben. Gebruik een kunststof schraper.
- Gebruik nooit een haardroger of ander verwarmingsapparaat om het ontdooien te versnellen. Oververhitting kan de kunststof binnenkant beschadigen, en door binnendringend vocht kan het apparaat onder stroom komen staan.

Installatie



Voor de aansluiting van elektriciteit dienen de instructies in de desbetreffende paragrafen nauwgezet te worden opgevolgd.

- Pak het apparaat uit en controleer of er beschadigingen zijn. Sluit het apparaat niet aan als het beschadigd is. Meld mogelijke beschadigingen onmiddellijk bij de winkel waar u het apparaat gekocht heeft. Gooi in dat geval de verpakking niet weg.
- Wij adviseren u om 4 uur te wachten voordat u het apparaat aansluit, dan kan de olie terugvloeien in de compressor.
- Rond het apparaat dient adequate luchtcirculatie te zijn, anders kan dit tot oververhitting leiden. Om voldoende ventilatie te verkrijgen de instructies met betrekking tot de installatie opvolgen.
- De achterkant dient zo mogelijk tegen een muur geplaatst te worden, teneinde te voorkomen dat hete onderdelen (compressor, condensator) aangeraakt kunnen worden en brandwonden veroorzaken.
- Het apparaat mag niet vlakbij radiatoren of kooktoestellen geplaatst worden.
- Verzekert u ervan dat de stekker bereikbaar is nadat het apparaat geïnstalleerd is.
- Sluit het apparaat alleen aan op een drinkwaterleiding.⁴⁾

Onderhoud

- Alle elektrotechnische werkzaamheden die noodzakelijk zijn voor het uitvoeren van onderhoud aan het apparaat, dienen uitgevoerd te worden door een gekwalificeerd elektricien of competent persoon.
- Dit product mag alleen worden onderhouden door een erkend onderhoudscentrum en er dient alleen gebruik te worden gemaakt van originele reserveonderdelen.

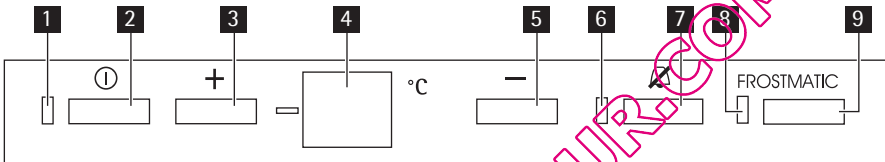
4) Indien er een wateraansluiting voorzien is.

Bescherming van het milieu



Dit apparaat bevat geen gassen die de ozonlaag kunnen beschadigen, niet in het koelcircuit en evenmin in de isolatiematerialen. Het apparaat mag niet worden weggegooid bij het normale huishoudelijke afval. Het isolatieschuim bevat ontvlambare gassen: het apparaat moet weggegooid worden conform de van toepassing zijnde regels die u bij de lokale overheidsinstanties kunt verkrijgen. Voorkom beschadiging aan de koeleenheid, vooral aan de achterkant bij de warmtewisselaar. De materialen die gebruikt zijn voor dit apparaat en die voorzien zijn van het symbool ♻ zijn recyclebaar.


BEDIENINGSPANEEL



- 1 Groen controlelampje AAN/UIT
- 2 AAN-/UIT-toets
- 3 Thermostaatknop (voor hogere temperaturen)
- 4 Display (geeft de ingestelde temperatuur weer)
- 5 Thermostaatknop (voor lagere temperaturen)
- 6 Rood controlelampje ALARM
- 7 Knop ALARM STOP
- 8 Geel SUPER -functie controlelampje
- 9 Knop SUPER

Inschakelen

- Laat het apparaat na plaatsing 4 uur staan.
- Steek dan de stekker in het stopcontact.
- Druk op de AAN/UIT-toets (deze toets hoeft niet te worden ingedrukt bij de eerste keer inschakelen).
- Het groene AAN/UIT-controlelampje gaat continu branden.
- Als het groene AAN/UIT-controlelampje gaat branden, betekent dit dat het apparaat is ingeschakeld.
- Als het rode controlelampje ALARM gaat knipperen en u een alarmsignaal hoort, betekent dit een onjuiste temperatuur in de vriezer.
- Als u het geluidssignaal en knipperende temperatuurodisplay wilt uitschakelen, drukt u op ALARM STOP geluidsalarm UIT-knop.
- Als de vriezer voor de eerste keer wordt ingeschakeld, gaat het rode controlelampje ALARM knipperen tot de temperatuur is bereikt die nodig is voor het invriezen van voedsel.

 Als de ALARM STOP-toets niet is ingedrukt dan gaat het geluidsalarm uit na ongeveer een uur. Het rode ALARM controlelampje zal blijven knipperen. Druk op de toets ALARM STOP.

Uitschakelen

- Druk op de AAN/UIT-toets gedurende ongeveer 3 seconden.
- Het groene AA/UIT-controlelampje gaat branden en het display wordt uitgeschakeld.
- Trek de stekker uit het stopcontact om de stroomtoevoer naar het apparaat af te sluiten.

Temperatuurregeling

De ingestelde temperatuur van de vriezer kan worden aangepast door op de thermostaat-knoppen te drukken.

Stel de temperatuur standaard in op -18°C . Dit is optimaal voor het bewaren van bevroren voedsel.

De ingestelde temperatuur wordt in het display weergegeven.

De ingestelde temperatuur zal binnen 24 uur worden bereikt.

Schommelingen van een paar graden rond de ingestelde temperatuur zijn normaal en vormen geen storing van het apparaat.



Na een stroomonderbreking blijft de ingestelde temperatuur opgeslagen.

Rood controlelampje ALARM

Onder normale omstandigheden zorgt de temperatuur in de vriezer ervoor dat het voedsel lang kan worden bewaard.

Als de temperatuur boven een bepaald niveau komt (-12°C , door bijvoorbeeld een stroomstoring), klinkt er een alarm en gaat het lampje knipperen. Het lichtalarm is een rood alarm-lampje (rood controlelampje ALARM) dat gaat knipperen en u hoort met tussenpozen een alarmsignaal.

- U kunt het geluidsalarm stopzetten door op de toets ALARM STOP te drukken.
- Het geluidsalarm schakelt uit.
- De weergave van de vriezer toont de hoogste temperatuur gedurende een aantal seconden. En toont dan weer de ingestelde temperatuur.



Het rode controlelampje ALARM blijft knipperen tot de temperatuur is bereikt die nodig is voor het invriezen van voedsel.

De snelvriesfunctie FROSTMATIC

Als er meer dan 3-4 kg voedsel wordt ingevroren:

1. Druk 6-24 uur voordat er vers voedsel in de vriezer wordt geplaatst gedurende 2-3 seconden op de snelvriesknop SUPER om de functie FROSTMATIC te activeren. Het gele controlelampje SUPER gaat branden. De compressor zal constant gaan lopen om ervoor te zorgen dat het verse voedsel zo snel mogelijk wordt ingevroren.
2. Het is mogelijk om de functie op elk moment uit te schakelen door op de snelvriestoets SUPER te drukken.
3. Plaats het voedsel in het vriesvak of de vriesvakken (aangegeven door de afbeeldingen) en laat de functie FROSTMATIC nog eens 24 uur aan staan.

4. Druk dan nogmaals op de snelvriestoets SUPER (het gele controlelampje SUPER gaat uit).
5. Verplaats het bevroren voedsel van het bovenste vriesvak naar de andere vakken (behaarvakken) om plaats te maken voor in te vriezen voedsel.



Als de snelvriestoets SUPER per ongeluk aan blijft staan, raakt de vriezer niet beschadigd, maar wordt er energie verspild. De functie wordt 52 uur later automatisch uitgeschakeld. Het controlelampje SUPER gaat ook uit.

HET EERSTE GEBRUIK

De binnenkant schoonmaken

Voordat u het apparaat voor de eerste keer gebruikt, wast u de binnenkant en de interne accessoires met lauwwarm water en een beetje neutrale zeep om de typische geur van een nieuw product weg te nemen. Droog daarna grondig af.



Gebruik geen oplosmiddelen of schuurpoeders. Deze beschadigen de lak.

DAGELIJKS GEBRUIK

Vers voedsel invriezen

De vriesvakken (aangegeven met de afbeeldingen) zijn geschikt voor het invriezen van vers voedsel en het gedurende een lange periode bewaren van ingevroren en diepgevroren voedsel.

Als u vers voedsel wilt invriezen, activeert u de snelvriesfunctie SUPER.

De maximale hoeveelheid voedsel die in 24 uur ingevroren kan worden, staat vermeld op het typeplaatje, een etiket dat zich aan de binnenkant van het apparaat bevindt. Het invriesproces duurt 24 uur. Vries tijdens deze periode geen ander voedsel in.

Het bewaren van ingevroren voedsel

Als u het apparaat voor het eerst of na een periode dat het niet gebruikt is inschakelt, het apparaat minstens 2 uur op een hoge instelling laten werken voordat u er producten in plaatst.



In het geval van onbedoelde ontdooiing, bijvoorbeeld als de stroom langer is uitgevallen dan de duur die op de kaart met technische kenmerken onder "tijdsduur" is vermeld, moet het ontdooide voedsel snel geconsumeerd worden of onmiddellijk bereid worden en dan weer worden ingevroren (nadat het afgekoeld is).

Ontdooien

Diepgevroren of ingevroren voedsel, kan voordat het wordt gebruikt, ontdooid worden op kamertemperatuur.

Kleine stukken kunnen zelfs rechtstreeks vanuit de vriezer gekookt worden als ze nog bevroren zijn: in dat geval zal de bereiding iets langer duren.

NUTTIGE AANWIJZINGEN EN TIPS

Normale bedrijfsgeluiden

- U kunt een zwak gorgelend en borrelend geluid horen wanneer het koelmiddel door leidingen wordt gepompt. Dat is normaal.
- Als de compressor aan staat, wordt het koelmiddel rondgepompt en dan zult u een zomend en kloppend geluid van de compressor horen. Dat is normaal.
- De thermische uitzetting kan een plotseling krakend geluid veroorzaken. Dit is een natuurlijk, niet gevaarlijk fysisch verschijnsel. Dat is normaal.
- Als de compressor in- of uitgeschakeld wordt, zult u een zacht "klikje" van de thermostaat horen. Dat is normaal.

Tips voor het invriezen

Om u te helpen om het beste van het invriesproces te maken, volgen hier een paar belangrijke tips:

- de maximale hoeveelheid voedsel die in 24 uur ingevroren kan worden, is vermeld op het typeplaatje;
- het invriesproces duurt 24 uur. Voeg gedurende deze periode niet meer in te vriezen voedsel toe;
- vries alleen vers en grondig schoongemaakte levensmiddelen van uitstekende kwaliteit in;
- bereid het voedsel in kleine porties voor, zo kan het snel en volledig worden ingevroren en zo kunt u later alleen die hoeveelheid laten ontdooien die u nodig heeft;
- wikkel het voedsel in aluminiumfolie of plastic en zorg ervoor dat de pakjes luchtdicht zijn;
- leg vers, nog niet ingevroren voedsel niet tegen het al ingevroren voedsel, om te voorkomen dat dit laatste warm wordt;
- smalle pakjes zijn makkelijker op te bergen dan dikke; zout maakt voedsel minder lang houdbaar;
- water bevroren, als dit rechtstreeks uit het vriesvak geconsumeerd wordt, kan het aan de huid vastvriezen;
- het is aan te bevelen de invriesdatum op elk pakje te vermelden, dan kunt u zien hoe lang het al bewaard is;

Tips voor het bewaren van ingevroren voedsel

Om de beste resultaten van dit apparaat te verkrijgen, dient u:

- er zich van te verzekeren dat de commercieel ingevroren levensmiddelen op geschikte wijze door de detailhandelaar werden opgeslagen;
- ervoor te zorgen dat de ingevroren levensmiddelen zo snel mogelijk van de winkel naar uw vriezer gebracht worden;
- de deur niet vaker te openen of open te laten staan dan strikt noodzakelijk.
- Als voedsel eenmaal ontdooid is, bederft het snel en kan het niet opnieuw worden ingevroren.

- Bewaar het voedsel niet langer dan de door de fabrikant aangegeven bewaarperiode.

ONDERHOUD EN REINIGING



LET OP!

Voordat u welke onderhoudshandeling dan ook verricht, de stekker uit het stopcontact trekken.



Het koelcircuit van dit apparaat bevat koolwaterstoffen; onderhoud en herladen mag alleen uitgevoerd worden door bevoegde technici.

Periodieke reiniging

Het apparaat moet regelmatig worden schoongemaakt:

- maak de binnenkant en de accessoires schoon met lauw water en wat neutrale zeep.
- controleer de afdichtingen regelmatig en wrijf ze schoon om u ervan te verzekeren dat ze schoon zijn en vrij van restjes zijn.
- spoel ze af en maak ze grondig droog.



Trek niet aan leidingen en/of kabels aan de binnenkant van de kast en verplaats of beschadig ze niet.

Gebruik nooit schoonmaakmiddelen, schuurpoeders, erg geperfumeerde reinigingsproducten en waspolijstmiddelen om de binnenkant schoon te maken, aangezien deze het oppervlak beschadigen en een sterke geur achterlaten.

Maak de condensor (zwart rooster) en de compressor op de achterkant van het apparaat schoon met een borstel of stofzuiger. Deze handeling zal de prestatie van het apparaat verbeteren en het elektriciteitsverbruik besparen.



Zorg ervoor dat u het koelsysteem niet beschadigt.

Veel normaal verkrijgbare keukenreinigers bevatten chemicaliën die de kunststoffen die in dit apparaat gebruikt zijn kunnen aantasten/beschadigen. Daarom wordt het aanbevolen de buitenkant van dit apparaat alleen schoon te maken met warm water met een beetje afwasmiddel.

Steek, na het schoonmaken van het apparaat, de stekker weer in het stopcontact.

Het ontdooien van de vriezer

Het vriesvak van dit model is een "no-frost"-type. Dit betekent dat zich in het vriesvak geen ijs vormt als deze in bedrijf is, noch tegen de wanden noch op de levensmiddelen.

Het voorkomen van ijsvorming wordt gerealiseerd door een continue circulatie van koude lucht in het vak, die aangedreven wordt door een automatisch geregelde ventilator.

No-Frost-technologie

Om het verwijderen van de ijslaag mogelijk te maken, wordt de verdamper tijdens de ontdooiprocedure geholpen door elektrische verwarming. De ventilator staat uit. Het dooiwater druppelt in de lade die in de compressor wordt geplaatst en verdampt dan. Tijdens de ont-

dooprocedure (die ongeveer 30 minuten duurt) wordt de verdampers warm, maar dit heeft geen invloed op de temperatuur in de vriezer zelf.

De levensmiddelen moeten goed verpakt zijn om vochtverlies ten gevolge van de luchtcirculatie te voorkomen.

Dek de ventilatieopeningen niet af.

Het wordt aanbevolen om alle levensmiddelen in de manden van het vriesvak te plaatsen.

Periodes dat het apparaat niet gebruikt wordt

Als het apparaat gedurende lange tijd niet gebruikt wordt, neem dan de volgende voorzorgsmaatregelen:

1. trek de stekker uit het stopcontact
2. Haal al het voedsel eruit
3. Maak het apparaat en alle toebehoren schoon
4. Laat het deksel open om onaangename geurtjes te voorkomen.



Als uw apparaat aan blijft staan, vraag dan iemand om het zo nu en dan te controleren, om te voorkomen dat het bewaarde voedsel bederft, als de stroom uitvalt.

PROBLEMEN OPLOSSEN



WAARSCHUWING!

Haal de stekker uit het stopcontact voordat u problemen gaat oplossen.

Alleen een gekwalificeerde elektricien of een bevoegde persoon mag problemen oplossen die niet in deze handleiding beschreven zijn.



Tijdens het normale gebruik hoort u geluiden (compressor, koelmiddelcirculatie).



Het apparaat werkt niet continu dus als de compressor stopt, betekent dit niet dat er geen stroom is. Daarom moet u geen elektrische onderdelen van het apparaat aanraken voordat u de stroom hebt uitgeschakeld.

Probleem	Mogelijke oorzaak	Oplossing
Het apparaat maakt lawaai.	Het apparaat wordt niet goed ondersteund.	Controleer of het apparaat stabiel staat (alle vier de voetjes moeten op de vloer staan).
De compressor werkt continu.	De thermostaatregeling is verkeerd ingesteld.	Stel een hogere temperatuur in.
	Deuren sluiten niet goed af of zijn niet goed gesloten.	Controleer of de deuren goed sluiten en of de pakkingen onbeschadigd en schoon zijn.
	De deur is te vaak open gedaan.	Laat de deur niet langer open staan dan noodzakelijk.
	Er zijn grote hoeveelheden voedsel tegelijk in de vriezer geplaatst.	Wacht een paar uur en controleer dan nogmaals de temperatuur.

Probleem	Mogelijke oorzaak	Oplossing
	Het voedsel dat in het apparaat is geplaatst, was te warm.	Laat voedsel afkoelen tot kamertemperatuur voordat u het opslaat.
	De kamertemperatuur is te hoog.	Verlaag de temperatuur in de kamer.
Er is te veel rijp en ijs.	De producten zijn niet op de juiste wijze verpakt.	Pak de producten beter in.
	Deuren sluiten niet goed af of zijn niet goed gesloten.	Controleer of de deuren goed sluiten en of de pakkingen onbeschadigd en schoon zijn.
	De thermostaatknop staat misschien niet goed.	Stel een hogere temperatuur in.
Het is te warm in de vriezer.	De thermostaatknop staat misschien niet goed.	Stel een lagere temperatuur in.
	De deur sluit niet stevig of is niet op de juiste manier gesloten.	Controleer of de deur goed sluit en de pakking onbeschadigd en schoon is.
	Er zijn grote hoeveelheden voedsel tegelijk in de vriezer geplaatst.	Leg kleinere hoeveelheden voedsel tegelijk in de vriezer.
	Het voedsel dat in het apparaat is geplaatst, was te warm.	Laat voedsel afkoelen tot kamertemperatuur voordat u het opslaat.
	In te vriezen producten zijn te dicht bij elkaar geplaatst.	Plaats de producten zodanig dat er koude lucht tussen kan circuleren.
Het is te koud in de vriezer.	De thermostaatknop staat misschien niet goed.	Stel een hogere temperatuur in.
Het apparaat werkt helemaal niet. De koeling en de verlichting werken niet.	De stekker zit niet goed in het stopcontact.	Sluit de stekker goed aan.
	De stroom bereikt het apparaat niet.	Probeer een ander elektrisch apparaat op het stopcontact aan te sluiten.
	Het apparaat staat niet aan.	Schakel het apparaat in.
	Er staat geen spanning op het stopcontact (probeer een ander apparaat op het stopcontact aan te sluiten).	Bel een elektricien.
Het apparaat koelt helemaal niet.	De stekker zit niet goed in het stopcontact.	Sluit de stekker goed aan.

Probleem	Mogelijke oorzaak	Oplossing
	Er staat geen spanning op het stopcontact (probeer een ander apparaat op het stopcontact aan te sluiten).	Bel een elektricien.
	Het apparaat staat niet aan.	Schakel het apparaat in.
Er verschijnt een rechthoekig symbool aan de rechterkant van de temperatuurdisplay.	Probleem met de temperatuursensor.	Neem contact op met de klantenservice.

De deur sluiten

1. Maak de afdichtingen van de deur schoon.
2. Stel de deur, indien nodig, af. Raadpleeg "Montage".
3. Vervang, indien nodig, de defecte deurafdichtingen. Neem contact met de service-afdeling.

TECHNISCHE GEGEVENS

Afmetingen		
	Hoogte	850 mm
	Breedte	595 mm
	Diepte	635 mm
Tijdsduur		13 uur
Spanning		230-240 V
Frequentie		50 Hz

De technische gegevens staan op het typeplaatje aan de linker binnenkant in het apparaat en op het energielabel.

MONTAGE



WAARSCHUWING!

Lees voor uw eigen veiligheid en correcte werking van het apparaat eerst de "veiligheidsinformatie" aandachtig door, alvorens het apparaat te installeren.

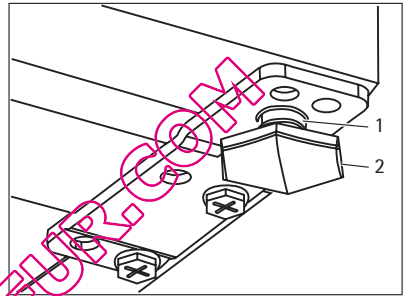
Opstelling

Dit apparaat kan ook in een droge, goed geventileerde binnenruimte (garage of kelder) geïnstalleerd worden, maar voor de beste prestatie kunt u het apparaat beter installeren op een plaats waar de omgevingstemperatuur overeenkomt met de klimaatklasse die staat aangegeven op het typeplaatje van het apparaat.

Klimaatklasse	Omgevingstemperatuur
SN	+10°C tot + 32°C
N	+16°C tot + 32°C
ST	+16°C tot + 38°C
T	+16°C tot + 43°C

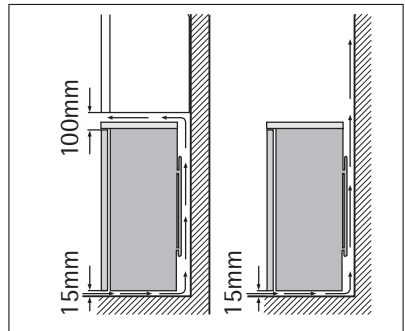
Waterpas zetten

Zorg er voor dat, wanneer u het apparaat plaatst, het waterpas staat. Deze stand kan bereikt worden met de twee afstelbare voetjes (2) die aan de voorkant en onderkant van het apparaat bevestigd zijn. Stel de voetjes indien nodig bij door het afstandsstuk (1) te verwijderen.



Plaats

Het apparaat moet ver van hittebronnen, zoals radiatoren, boilers, direct zonlicht enz. vandaan worden geïnstalleerd. Zorg er voor dat lucht vrij kan circuleren aan de achterkant van het meubel. Als het apparaat onder een hangend keukenkastje wordt geplaatst, moet de minimale afstand tussen de bovenkant van het meubel en het wandkastje minstens 100 mm bedragen om optimale prestaties te garanderen. Voor de beste prestatie kunt u het apparaat beter niet onder een hangend keukenkastje zetten. De afstelbare voetjes aan de onderkant van het apparaat garanderen een nauwkeurig horizontale uitlijning. Als het meubel in een hoek is geplaatst en de zijkant bevat scharnieren die naar de muur wijzen, moet de afstand tussen de muur en het meubel ten minste 10 mm zijn om de deur ver genoeg open te krijgen zodat de planken verwijderd kunnen worden.



WAARSCHUWING!

Het moet mogelijk zijn het apparaat van de hoofdstroomtoevoer af te koppelen; de stekker moet daarom na installatie gemakkelijk toegankelijk zijn.

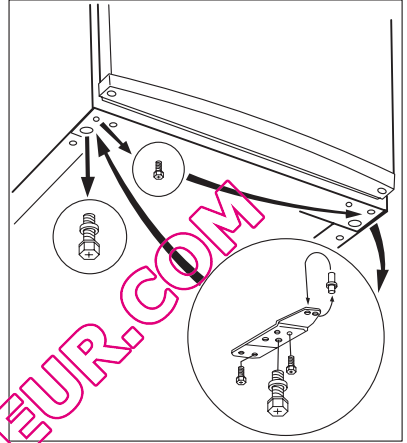
Omkeerbaarheid van de deur



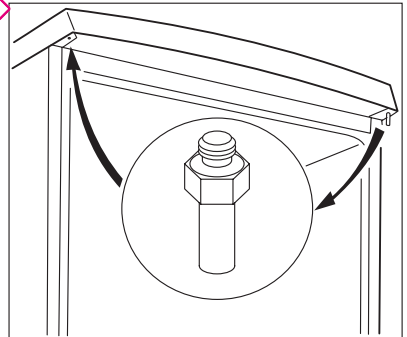
Om de volgende handelingen uit te voeren, raden we aan dat dit wordt gedaan met de hulp van een tweede persoon die de deuren van het apparaat stevig vasthoudt tijdens de werkzaamheden.

Om de draairichting van de deur te veranderen, gaat u als volgt te werk:

1. Trek de stekker uit het stopcontact.
2. Kantel het apparaat voorzichtig naar achteren, zodat de compressor de vloer niet kan raken.
3. Schroef beide afstelbare voetjes los.
4. Draai de schroeven van het onderste scharnier van de deur los.
5. Haal de deur uit de koelkast door hem iets naar beneden te trekken.



6. Schroef de bovenste deurscharnieren los en monteer deze aan de andere kant.
7. Bevestig de bovenste deur op het bovenste scharnier.
8. Verwijder het onderste scharnier. Breng de pin over in de richting van de pijl.
9. Draai de schroef los en monteer deze aan de andere kant.
10. Monteer het onderste scharnier op de andere kant, verander de stand van de deur niet.

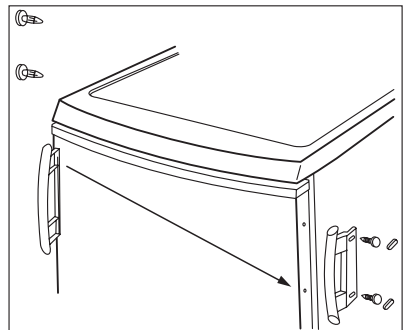


11. Draai de ene schroef in het gat op de andere kant, schroef ook de afstelbare voetjes (2 stuks) vast.
12. Verwijder en monteer het handvat⁵⁾ op de tegenoverliggende zijde.
13. Zet het apparaat op zijn plaats, zet het waterpas, wacht minstens vier uur en steek dan de stekker in het stopcontact.

Controleer goed en verzeker u ervan dat:

- alle schroeven zijn aangehaald,
- de deur goed open en dicht gaat.

Als de omgevingstemperatuur laag is (bijv. in de winter), kan het zijn dat de pakking niet



5) Indien dat nodig is.

precies op de kast past. Wacht in dat geval tot de pakking op natuurlijke wijze passend wordt.

Als u bovenstaande handelingen liever niet zelf uitvoert, neem dan contact op met de dichtstbijzijnde Klantenservice. De deskundige van de Klantenservice zal de draairichting van de deuren op uw kosten veranderen.

Elektrische aansluiting


Zorg er vóór het aansluiten voor dat het voltage en de frequentie op het typeplaatje overeenkomen met de stroomtoevoer in uw huis.

Het apparaat moet geaard zijn. De netsnoerstekker is voorzien van een contact voor dit doel. Als het stopcontact niet geaard is, sluit het apparaat dan aan op een afzonderlijk aardpunt, in overeenstemming met de geldende regels, raadpleeg hiervoor een gekwalificeerd elektricien.

De fabrikant neemt geen verantwoordelijkheid op zich als de bovenstaande veiligheidsmaatregelen niet worden nageleefd.

Dit apparaat voldoet aan de EU. richtlijnen.

HET MILIEU

Het symbool  op het product of op de verpakking, wijst erop dat dit product niet als huishoudafval mag worden behandeld, maar moet worden afgegeven bij een verzamelpunt waar elektrische en elektronische apparatuur wordt gerecycled. Als u ervoor zorgt dat dit product op de juiste manier wordt verwijderd, voorkomt u mogelijke negatieve gevolgen voor mens en milieu die zich zouden kunnen voordoen in geval van verkeerde afvalverwerking. Voor gedetailleerde informatie over het recyclen van dit product, kunt u contact opnemen met de gemeente, de gemeentereiniging of de winkel waar u het product hebt gekocht.

POUR DES RÉSULTATS PARFAITS

Merci d'avoir choisi ce produit AEG. Nous l'avons créé pour vous offrir la meilleure performance pour une longue durée, avec des technologies innovantes qui vous simplifient la vie - autant de caractéristiques que vous ne trouverez pas sûrement pas sur d'autres appareils. Veuillez prendre quelques instants pour lire cette notice afin d'utiliser au mieux votre appareil.

ACCESSOIRES ET CONSOMMABLES

Dans la boutique en ligne d'AEG, vous trouverez tout ce qu'il vous faut pour que vos appareils AEG fonctionnent parfaitement. Sans oublier une vaste gamme d'accessoires conçus et fabriqués selon les critères de qualité les plus élevés qui soient, des articles de cuisine spécialisés aux range-couverts, des porte-bouteilles aux sacs à linge délicats.



Visitez la boutique en ligne sur
www.aeg.com/shop

SOMMAIRE

- 20 Consignes de sécurité
- 24 Bandeau de commande
- 26 Première utilisation
- 26 Utilisation quotidienne
- 27 Conseils utiles
- 28 Entretien et nettoyage
- 29 En cas d'anomalie de fonctionnement
- 31 Caractéristiques techniques
- 31 Installation
- 34 En matière de sauvegarde de l'environnement

QUELCONGELATEUR.COM

Les symboles suivants sont utilisés dans ce manuel:



Informations importantes pour votre sécurité et pour éviter d'abîmer l'appareil.



Informations générales et conseils



Informations écologiques

Sous réserve de modifications



CONSIGNES DE SÉCURITÉ

Pour votre sécurité et garantir une utilisation correcte de l'appareil, lisez attentivement cette notice, y compris les conseils et avertissements, avant d'installer et d'utiliser l'appareil pour la première fois. Pour éviter toute erreur ou accident, veillez à ce que toute personne qui utilise l'appareil connaisse bien son fonctionnement et ses fonctions de sécurité. Conservez cette notice avec l'appareil. Si l'appareil doit être vendu ou cédé à une autre personne, veillez à remettre cette notice au nouveau propriétaire, afin qu'il puisse se familiariser avec son fonctionnement et sa sécurité.

Pour la sécurité des personnes et des biens, conservez et respectez les consignes de sécurité figurant dans cette notice. Le fabricant décline toute responsabilité en cas de dommages dus au non-respect de ces instructions.

Lors de sa fabrication, cet appareil a été construit selon des normes, directives et/ou décrets pour une utilisation sur le territoire français.

Pour la sécurité des biens et des personnes ainsi que pour le respect de l'environnement, vous devez d'abord lire attentivement les préconisations suivantes avant toute utilisation de votre appareil.



ATTENTION

Pour éviter tout risque de détérioration de l'appareil, transportez-le dans sa position d'utilisation muni de ses cales de transport (selon le modèle). Au déballage de celui-ci, et pour empêcher des risques d'asphyxie et corporel, tenez les matériaux d'emballage hors de portée des enfants.



ATTENTION

Pour éviter tout risque (mobiliers immobiliers, corporel,...), l'installation, les raccordements (eau, gaz, électricité, évacuation selon modèle), la mise en service et la maintenance de votre appareil doivent être effectuées par un professionnel qualifié.



ATTENTION

Votre appareil a été conçu pour être utilisé par des adultes. Il est destiné à un usage domestique normal. Ne l'utilisez pas à des fins commerciales ou industrielles ou pour d'autres buts que ceux pour lesquels il a été conçu. Vous éviterez ainsi des risques matériel et corporel.



ATTENTION

Débranchez l'appareil avant toute opération de nettoyage manuel. N'utilisez que des produits du commerce non corrosifs ou non inflammables. Toute projection d'eau ou de vapeur est proscrite pour écarter le risque d'électrocution.



ATTENTION

Si votre appareil est équipé d'un éclairage, débranchez l'appareil avant de procéder au changement de l'ampoule (ou du néon, etc.) pour éviter de s'électrocuter.



ATTENTION

Afin d'empêcher des risques d'explosion ou d'incendie, ne placez pas de produits inflammables ou d'éléments imbibés de produits inflammables à l'intérieur, à proximité ou sur l'appareil.

**ATTENTION**

Lors de la mise au rebut de votre appareil, et pour écarter tout risque corporel, mettez hors d'usage ce qui pourrait présenter un danger : coupez le câble d'alimentation au ras de l'appareil. Informez-vous auprès des services de votre commune des endroits autorisés pour la mise au rebut de l'appareil.

**ATTENTION**

Respectez la chaîne de froid dès l'acquisition d'un aliment jusqu'à sa consommation pour exclure le risque d'intoxication alimentaire.

Veuillez maintenant lire attentivement cette notice pour une utilisation optimale de votre appareil.

Sécurité des enfants et des personnes vulnérables

- Cet appareil n'est pas destiné à être utilisé par des enfants ou des personnes dont les capacités physiques, sensorielles ou mentales, ou le manque d'expérience et de connaissance les empêchent d'utiliser l'appareil sans risque lorsqu'ils sont sans surveillance ou en l'absence d'instruction d'une personne responsable qui puisse leur assurer une utilisation de l'appareil sans danger.
Empêchez les enfants de jouer avec l'appareil.
- Ne laissez pas les différents emballages à portée des enfants. Ils pourraient s'asphyxier.
- Si l'appareil doit être mis au rebut, veuillez à couper le câble d'alimentation électrique au ras de l'appareil pour éviter les risques d'électrocution. Démontez la porte pour éviter que des enfants ne restent enfermés à l'intérieur.
- Cet appareil est muni de fermetures magnétiques. S'il remplace un appareil équipé d'une fermeture à ressort, nous vous conseillons de rendre celle-ci inutilisable avant de vous en débarrasser. Ceci afin d'éviter aux enfants de s'enfermer dans l'appareil et de mettre ainsi leur vie en danger.

Mesures générales de sécurité

**ATTENTION**

Veillez à ce que les orifices de ventilation ne soient pas obstrués.

- Cet appareil est destiné uniquement à la conservation d'aliments et/ou de boissons dans le cadre d'un usage domestique normal, tel que celui décrit dans la présente notice.
- N'utilisez pas d'appareils électriques, d'agents chimiques ou tout autre système artificiel pour accélérer le processus de dégivrage.
- N'utilisez pas d'autres appareils électriques (par exemple, sorbetières) à l'intérieur d'appareils réfrigérants sauf s'ils sont homologués pour cet usage par leur fabricant.
- Faites très attention lorsque vous déplacez l'appareil afin de ne pas endommager des parties du circuit de refroidissement et ainsi d'éviter des risques de fuite.
- Le circuit de refroidissement de l'appareil contient de l'isobutane (R600a), un gaz naturel offrant un haut niveau de compatibilité avec l'environnement mais qui est néanmoins inflammable.

Pendant le transport et l'installation de l'appareil, assurez-vous qu'aucune pièce du circuit de refroidissement n'est endommagée.

Si tel est le cas :

- Évitez les flammes vives (briquet) et tout autre allumage (étincelles).
- Aérez soigneusement la pièce où se trouve l'appareil.
- Ne modifiez pas les spécifications de l'appareil. Un cordon d'alimentation endommagé peut être la cause de courts-circuits, d'incendies et/ou de décharges électriques.



AVERTISSEMENT

Les éventuelles réparations ou interventions sur votre appareil, ainsi que le remplacement du câble d'alimentation, ne doivent être effectuées que par un professionnel qualifié.

1. L'appareil ne doit pas être raccordé à l'aide d'un prolongateur, d'une prise multiple ou d'un raccordement multiple (risque d'incendie).
 2. Assurez-vous que la prise n'est pas écrasée ou endommagée par l'arrière de l'appareil. Une prise de courant endommagée peut surchauffer et provoquer un incendie.
 3. Vérifiez que la prise murale reste accessible une fois que l'installation est terminée.
 4. Ne débranchez pas l'appareil en tirant sur le câble, particulièrement lorsque l'appareil est tiré de son logement.
 5. Si la fiche du cordon d'alimentation est desserrée, ne la branchez pas dans la prise murale. Risque d'électrocution ou d'incendie !
 6. N'utilisez pas l'appareil si le diffuseur de l'ampoule d'éclairage n'est pas présent⁶⁾ pour l'éclairage intérieur.
- Cet appareil est lourd. Faites attention en le déplaçant.
 - Ne touchez pas avec les mains humides les surfaces givrées et les produits congelés (risque de brûlure et d'arrachement de la peau).
 - Évitez une exposition prolongée de l'appareil aux rayons solaires.
 - Ampoules⁷⁾ utilisées dans cet appareil sont des ampoules spéciales dédiées uniquement à un usage avec des appareils ménagers. Elles ne conviennent pas à l'éclairage des pièces d'une habitation.



AVERTISSEMENT

Ne placez pas d'aliments surgelés sur le plan de travail car le froid et la vapeur peuvent produire une condensation d'eau sur sa face intérieure. L'égouttement qui en résulterait risquerait de provoquer des dysfonctionnements. Par conséquent, ne placez et ne déposez aucun aliment surgelé sur le plan de travail.

Utilisation quotidienne

- Ne posez pas d'éléments chauds sur les parties en plastique de l'appareil.
- Ne stockez pas de gaz ou de liquides inflammables dans l'appareil (risque d'explosion).
- Ne placez pas d'aliments directement contre la sortie d'air sur la paroi arrière de l'appareil.⁸⁾
- Un produit décongelé ne doit jamais être recongelé.
- Conservez les aliments emballés conformément aux instructions de leur fabricant.

6) Si le diffuseur est prévu.

7) Si l'ampoule est prévue.

8) Si l'appareil est sans givre.

- Respectez scrupuleusement les conseils de conservation donnés par le fabricant de l'appareil. Consultez les instructions respectives.
- Ne mettez pas de bouteilles ni de boîtes de boissons gazeuses dans le compartiment congélateur, car la pression se formant à l'intérieur du contenant pourrait le faire éclater et endommager ainsi l'appareil.
- Ne consommez pas certains produits tels que les bâtonnets glacés dès leur sortie de l'appareil, car ils peuvent provoquer des brûlures.

Entretien et nettoyage

- Avant toute opération d'entretien, mettez l'appareil à l'arrêt et débranchez-le.
- N'utilisez pas d'objets métalliques pour nettoyer l'appareil.
- N'utilisez pas d'objet tranchant pour gratter la couche de givre. Utilisez une spatule en plastique.
- N'utilisez pas d'appareils électriques ou agents chimiques pour dégivrer l'appareil. La chaleur excessive pourrait endommager le revêtement plastique interne et l'humidité pourrait s'introduire dans le système électrique.

Installation



Avant de procéder au branchement électrique, respectez scrupuleusement les instructions fournies dans cette notice.

- Déballez l'appareil et vérifiez qu'il n'est pas endommagé. Ne branchez pas l'appareil s'il est endommagé. Signalez immédiatement au revendeur de l'appareil les dommages constatés. Dans ce cas, gardez l'emballage.
- Il est conseillé d'attendre au moins quatre heures avant de brancher l'appareil pour que le circuit frigorifique soit stabilisé.
- Veillez à ce que l'air circule librement autour de l'appareil pour éviter qu'il ne surchauffe. Pour assurer une ventilation suffisante, respectez les instructions de la notice (chapitre Installation).
- Placez l'appareil pas au mur pour éviter tout contact avec le compresseur et le condenseur (risque de brûlure).
- Placez de préférence votre appareil loin d'une source de chaleur (chauffage, cuisson ou rayons solaires trop intenses).
- Assurez-vous que la prise murale reste accessible après l'installation de l'appareil.
- Branchez à l'alimentation en eau potable uniquement.⁹⁾

Maintenance

- Les branchements électriques nécessaires à l'entretien de l'appareil doivent être réalisés par un électricien ou par une personne qualifiée.
- Cet appareil ne doit être entretenu et réparé que par votre service après vente, exclusivement avec des pièces d'origine.

9) Si un branchement sur le réseau d'eau est prévu.

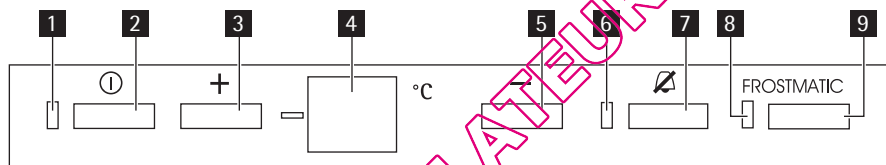


Protection de l'environnement



Le système frigorifique et l'isolation de votre appareil ne contiennent pas de C.F.C. contribuant ainsi à préserver l'environnement. L'appareil ne doit pas être mis au rebut avec les ordures ménagères et les déchets urbains. La mousse d'isolation contient des gaz inflammables : l'appareil sera mis au rebut conformément aux règlements applicables disponibles auprès des autorités locales. Veillez à ne pas détériorer les circuits frigorifiques, notamment au niveau du condenseur. Les matériaux utilisés dans cet appareil identifiés par le symbole ♻️ sont recyclables.

BANDEAU DE COMMANDE



- 1 Voyant Marche/Arrêt vert
- 2 Touche ON/OFF (Marche/Arrêt)
- 3 Dispositif de réglage de température (pour obtenir moins de froid)
- 4 Affichage (indique la température sélectionnée)
- 5 Dispositif de réglage de température (pour obtenir plus de froid)
- 6 Voyant ALARM rouge
- 7 Touche ALARM STOP
- 8 Voyant jaune SUPER indicateur de fonction
- 9 Touche SUPER

Mise en fonctionnement

- Après l'installation, attendez quatre heures avant de brancher votre appareil.
- Branchez l'appareil à une prise murale.
- Appuyez sur la touche MARCHÉ/ARRÊT (il n'est pas nécessaire d'appuyer dès la première mise en marche).
- Le voyant vert MARCHÉ/ARRÊT est allumé en permanence.
- Le voyant vert Marche/Arrêt allumé signifie que l'appareil est sous tension et fonctionne.
- Le clignotement du voyant rouge ALARM et l'alarme sonore signifient que la température à l'intérieur du congélateur est incorrecte.
- Pour arrêter l'alarme sonore et le clignotement de l'affichage de température, appuyez sur la touche d'ARRÊT Alarme sonore ALARM STOP.

- Lorsqu'on allume le congélateur pour la première fois, le voyant rouge ALARM clignote jusqu'à ce que la température interne ait atteint le niveau requis pour assurer une conservation sûre des produits congelés.



Si vous n'appuyez pas sur la touche ALARM STOP alors l'alarme sonore va s'interrompre après environ une heure. Le voyant ALARM Rouge va continuer à clignoter. Appuyez sur la touche ALARM STOP.

Mise à l'arrêt

- Appuyez sur la touche MARCHE/ARRET pendant environ 3 secondes.
- Le voyant MARCHE/ARRET vert et l'affichage s'éteignent.
- Pour mettre l'appareil hors tension, débranchez-la fiche mâle de la prise murale.

Réglage de la température

On règle la température de consigne du congélateur en appuyant sur les boutons de thermostat.

Réglez par défaut une température de $-18\text{ }^{\circ}\text{C}$, c'est idéal pour la conservation des produits congelés.

La température sélectionnée s'affiche.

La température programmée sera atteinte en 24 heures.

Des variations de quelques degrés par rapport à la température programmée sont normales et ne signifient aucun dysfonctionnement de l'appareil.



Après une coupure de courant, la température programmée reste activée.

Voyant ALARM rouge

Dans des conditions d'utilisation normales, la température interne du congélateur assure une conservation à long terme des produits congelés.

Lorsque la température interne remonte au-dessus d'un certain niveau ($-12\text{ }^{\circ}\text{C}$, en raison d'une panne électrique, par exemple), l'appareil déclenche des alarmes visuelle et sonore.

L'alarme visuelle est un voyant rouge clignotant (voyant ALARM rouge), tandis que l'alarme sonore est un son intermittent.

- Pour arrêter l'alarme sonore, appuyez sur la touche ALARM STOP.
- L'alarme sonore s'éteint.
- L'écran du congélateur affiche pendant quelques secondes la température la plus élevée atteinte. Puis il affiche à nouveau la température programmée.



Le voyant ALARM Rouge continue à clignoter jusqu'à ce que la température interne ait atteint un niveau suffisant pour la conservation en toute sécurité des aliments congelés.

Fonction surgélation FROSTMATIC

Pour congeler plus de 3-4 kg d'aliments :

1. Appuyez sur la touche surgélation SUPER pendant 2 à 3 secondes pour activer la fonction surgélation FROSTMATIC 6 à 24 heures avant de placer les aliments frais dans le congélateur, le voyant SUPER jaune s'allume. Le compresseur fonctionne désormais

continuellement pour que les denrées fraîches soient surgelées le plus rapidement possible.

2. Il est possible de désactiver la fonction à tout moment en appuyant sur la touche Surgélation SUPER.
3. Placez les produits dans le ou les compartiments de congélation (indiqués par des symboles) et laissez la fonction FROSTMATIC activée pendant 24 heures supplémentaires.
4. Ensuite, appuyez sur la touche surgélation SUPER à nouveau (le voyant SUPER jaune s'éteint).
5. Transférez les aliments congelés des compartiments de congélation dans les autres compartiments (compartiments de stockage) pour pouvoir congeler d'autres aliments.



Si la touche congélation rapide SUPER est accidentellement laissée activée, cela n'endommagera pas le congélateur, mais dépensera inutilement de l'énergie. Elle se mettra à l'arrêt automatiquement au bout de 52 heures. Le voyant SUPER s'éteindra aussi.

PREMIÈRE UTILISATION

Nettoyage intérieur

Avant d'utiliser l'appareil pour la première fois nettoyez l'intérieur et tous les accessoires internes avec de l'eau tiède savonneuse pour supprimer l'odeur caractéristique du "neuf" puis séchez soigneusement.



N'utilisez pas de produits abrasifs, poudre à récureur, éponge métallique pour ne pas abîmer la finition.

UTILISATION QUOTIDIENNE

Congélation d'aliments frais

Les compartiments de congélateur sont idéaux pour congeler des denrées fraîches et conserver à long terme des aliments surgelés ou congelés.

Pour congeler des denrées fraîches, activez la fonction surgélation SUPER.

La quantité maximale de denrées fraîches que vous pouvez congeler par tranche de 24 heures est indiquée sur la **plaque signalétique** (située à l'intérieur de l'appareil).

Le processus de congélation dure 24 heures : vous ne devez ajouter aucune autre denrée à congeler au cours de cette période.

Conservation des aliments congelés

À la mise en service ou après un arrêt prolongé, placez le thermostat sur la position Max pendant 2 heures environ, avant d'introduire les produits dans le compartiment.



En cas de dégivrage accidentel, dû par exemple à une panne de courant, si la panne doit se prolonger plus longtemps qu'il n'est indiqué à la rubrique "temps d'augmentation" dans la section Caractéristiques techniques, consommez les aliments décongelés le plus rapidement possible ou recongelez-les après les avoir cuits (une fois refroidis).

La décongélation

Les aliments surgelés ou congelés peuvent être décongelés à température ambiante.

Les petites pièces peuvent même être cuites sans décongélation préalable : dans ce cas, la cuisson est plus longue.

CONSEILS UTILES

Bruits de fonctionnement normaux

- Le liquide de refroidissement qui passe dans le circuit d'évaporation peut produire un bruit de gargouillis ou de bouillonnement. Ce phénomène est normal.
- Le compresseur peut produire un ronronnement aigu ou un bruit de pulsation. Ce phénomène est normal.
- La dilatation thermique peut provoquer un soudain, léger bruit de craquement. C'est un phénomène normal et sans gravité. Ce phénomène est normal.
- Un léger claquement se produit lors de la mise en fonctionnement/à l'arrêt du compresseur. Ce phénomène est normal.

Conseils pour la congélation

Pour obtenir les meilleurs résultats, voici quelques conseils importants :

- la quantité maximale de denrées que vous pouvez congeler par 24 heures est indiquée sur la plaque signalétique.
- le temps de congélation est de 24 heures. Aucune autre denrée à congeler ne doit être ajoutée pendant cette période.
- congelez seulement les denrées alimentaires fraîches, de qualité supérieure (une fois nettoyées).
- préparez la nourriture en petits paquets pour une congélation rapide et uniforme, adaptés à l'importance de la consommation.
- enveloppez les aliments dans des feuilles d'aluminium ou de polyéthylène et assurez-vous que les emballages sont étanches ;
- ne laissez pas des aliments frais, non congelés, toucher des aliments déjà congelés pour éviter une remontée en température de ces derniers.
- les aliments maigres se conservent mieux et plus longtemps que les aliments gras ; le sel réduit la durée de conservation des aliments
- la température très basse à laquelle se trouvent les bâtonnets glacés, s'ils sont consommés dès leur sortie du compartiment congélateur, peut provoquer des brûlures.
- L'identification des emballages est importante : indiquez la date de congélation du produit, et respectez la durée de conservation indiquée par le fabricant.

Conseils pour la conservation des produits surgelés et congelés du commerce

Pour une bonne conservation des produits surgelés et congelés, vous devez :

- vous assurer qu'ils ont bien été conservés au magasin ;
- prévoir un temps réduit au minimum pour leur transport du magasin d'alimentation à votre domicile ;

- éviter d'ouvrir trop souvent la porte du congélateur et ne la laisser ouverte que le temps nécessaire.
- une fois décongelés, les aliments se détériorent rapidement et ne peuvent pas être recongelés.
- respecter la durée de conservation indiquée par le fabricant.

ENTRETIEN ET NETTOYAGE



ATTENTION

débrancher l'appareil avant toute opération d'entretien.



Cet appareil contient des hydrocarbures dans son circuit réfrigérant : l'entretien et la recharge ne doivent donc être effectués que par du personnel autorisé.

Nettoyage périodique

Cet appareil doit être nettoyé régulièrement :

- Nettoyez l'intérieur et tous les accessoires avec de l'eau tiède savonneuse.
- Vérifiez régulièrement les joints de porte et nettoyez-les en les essuyant pour éviter toute accumulation de déchets.
- Rincez et séchez soigneusement.



Ne pas tirer, déplacer ou endommager les tuyaux et/ou câbles qui se trouvent à l'intérieur de l'appareil.

Ne JAMAIS utiliser de produits abrasifs ou caustiques ni d'éponges avec grattoir pour nettoyer l'intérieur de façon à ne pas l'abîmer et laisser de fortes odeurs.

Nettoyer le condenseur (grille noire) et le compresseur situés à l'arrière de l'appareil avec une brosse ou un aspirateur. Cette opération améliore les performances de l'appareil et permet des économies d'énergie.



Attention à ne pas endommager le système de réfrigération.

De nombreux détergents pour la cuisine recommandés par les fabricants contiennent des produits chimiques qui peuvent attaquer/endommager les pièces en plastique utilisées dans cet appareil. Il est par conséquent recommandé d'utiliser seulement de l'eau chaude additionnée d'un peu de savon liquide pour nettoyer la carrosserie de l'appareil.

Après le nettoyage, rebranchez l'appareil.

Dégivrage du congélateur

Le compartiment congélateur de ce modèle est "sans givre". Cela signifie qu'il n'y a aucune formation de givre pendant son fonctionnement, ni sur les parois internes ni sur les aliments.

L'absence de givre est due à la circulation continue de l'air froid à l'intérieur du compartiment, sous l'impulsion d'un ventilateur à commande automatique.

Technologie sans dégivrage

Pour pouvoir faciliter l'élimination de la couche de glace, l'évaporateur est assisté par un chauffage électrique au cours de la procédure de dégivrage. Le ventilateur est en position d'arrêt. L'eau de dégivrage s'égoutte dans le bac placé au niveau du compresseur et s'évapore. Au cours de la procédure de dégivrage (environ 30 minutes) l'évaporateur chauffe mais n'a aucune influence sur la température interne.

Les aliments doivent rester bien conditionnés afin d'éviter toute perte d'humidité par suite de la circulation d'air.

Ne bouchez pas les trous d'aération.

Il est recommandé de mettre tous les aliments dans les paniers du compartiment congélateur.

En cas d'absence prolongée ou de non-utilisation

Prenez les précautions suivantes :

1. débranchez l'appareil
2. retirez tous les aliments
3. nettoyez l'appareil et tous les accessoires
4. maintenez le couvercle ouvert pendant toute la durée de non-utilisation pour éviter la formation d'odeurs.



Si, toutefois, vous n'avez pas la possibilité de débrancher et de vider l'appareil, faites vérifier régulièrement son bon fonctionnement pour éviter la détérioration des aliments en cas de panne de courant.

EN CAS D'ANOMALIE DE FONCTIONNEMENT



AVERTISSEMENT

Avant d'intervenir sur l'appareil, débranchez son cordon d'alimentation de la prise de courant.

La résolution des problèmes non mentionnés dans la présente notice doit être exclusivement confiée à un electricien qualifié ou à une personne compétente.



L'appareil émet certains bruits pendant son fonctionnement (compresseur, circuit de réfrigérant). Ce phénomène est normal.



L'appareil fonctionne de façon discontinue. L'arrêt du compresseur ne signifie donc pas l'absence de courant électrique. L'appareil doit être débranché électriquement avant toute intervention sur votre appareil.

Problème	Cause possible	Solution
L'appareil est bruyant.	L'appareil n'est pas stable.	Vérifiez la stabilité (les quatre pieds doivent être en contact avec le sol).
Le compresseur fonctionne en permanence.	Le thermostat n'est pas correctement réglé.	Modifiez la position du thermostat pour obtenir moins de froid.

Problème	Cause possible	Solution
	Les portes ne sont pas correctement fermées ou ne ferment pas de façon hermétique.	Vérifiez que les portes ferment correctement et que les joints sont en bon état et propres.
	La porte a été ouverte trop souvent.	Ne laissez pas la porte ouverte plus longtemps que nécessaire.
	Trop de produits frais ont été introduits dans l'appareil.	Attendez quelques heures et vérifiez de nouveau la température.
	Les aliments introduits dans l'appareil étaient trop chauds.	Laissez refroidir les aliments à température ambiante avant de les ranger dans l'appareil.
	La température ambiante est trop élevée.	Réduisez la température ambiante.
Il y a trop de givre et de glace.	Les produits ne sont pas correctement emballés.	Emballez les produits de façon plus adaptée.
	Les portes ne sont pas correctement fermées ou ne ferment pas de façon hermétique.	Vérifiez que les portes ferment correctement et que les joints sont en bon état et propres.
	Le thermostat n'est pas réglé correctement.	Modifiez la position du thermostat pour obtenir moins de froid.
La température à l'intérieur du congélateur est trop élevée.	Le thermostat n'est pas réglé correctement.	Modifiez la position du thermostat pour obtenir plus de froid.
	La porte ne ferme pas de façon hermétique ou n'est pas correctement fermée.	Vérifiez que la porte ferme correctement et que le joint est en bon état et propre.
	Trop de produits frais ont été introduits dans l'appareil.	Introduisez de plus petites quantités d'aliments à congeler en même temps.
	Les aliments introduits dans l'appareil étaient trop chauds.	Laissez refroidir les aliments à température ambiante avant de les mettre dans l'appareil.
	Les produits à congeler sont placés trop près les uns des autres.	Placez les produits de façon à ce que l'air puisse circuler entre eux.
La température à l'intérieur du congélateur est trop basse.	Le thermostat n'est pas réglé correctement.	Modifiez la position du thermostat pour obtenir moins de froid.
L'appareil ne fonctionne pas du tout. Ni la production de froid ni l'éclairage ne fonctionnent	L'appareil n'est pas correctement branché.	Branchez correctement l'appareil.
	L'appareil n'est pas alimenté électriquement.	Essayez de brancher un autre appareil dans la prise de courant.

Problème	Cause possible	Solution
	L'appareil n'est pas en fonctionnement.	Mettez l'appareil en fonctionnement.
	La prise de courant n'est pas alimentée (essayez de brancher un autre appareil dans la prise).	Faites appel à un électricien qualifié.
L'appareil ne refroidit pas du tout.	L'appareil n'est pas correctement branché.	Branchez correctement l'appareil.
	La prise de courant n'est pas alimentée (essayez de brancher un autre appareil dans la prise).	Faites appel à un électricien qualifié.
	L'appareil n'est pas en fonctionnement.	Mettez l'appareil en fonctionnement.
Un symbole rectangulaire apparaît à droite de l'écran de température.	Capteur de température défectueux	Faites appel au service après-vente.

Fermeture de la porte

1. Nettoyez les joints de la porte.
2. Si nécessaire, ajustez la porte. Consultez le paragraphe "Installation".
3. Si nécessaire, remplacez les joints défectueux. Contactez le Service Après-vente.

CARACTÉRISTIQUES TECHNIQUES

Dimension		
	Hauteur	850 mm
	Largeur	595 mm
	Profondeur	635 mm
Autonomie de fonctionnement		13 h
Tension		230-240 V
Fréquence		50 Hz

Les caractéristiques techniques figurent sur la plaque signalétique située sur le côté gauche à l'intérieur de l'appareil et sur l'étiquette énergétique.

INSTALLATION



AVERTISSEMENT

Pour votre sécurité et le bon fonctionnement de l'appareil, veuillez lire attentivement les "Consignes de sécurité" avant d'installer l'appareil.

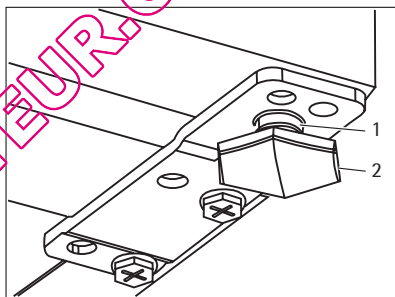
Emplacement

Pour le bon fonctionnement de l'appareil, il est impératif de respecter les températures ambiantes du local où doit être placé l'appareil, suivant la classe climatique (indiquée sur la plaque signalétique) pour lequel il est prévu. Au delà de ces températures, ses performances peuvent s'en trouver diminuées : les différentes classes climatiques existantes et les températures ambiantes correspondantes en fonction du modèle de l'appareil sont les suivantes :

Classe climatique	Température ambiante
SN	+10 °C à +32 °C
N	+16 °C à +32 °C
ST	+16 °C à +38 °C
T	+16 °C à +43 °C

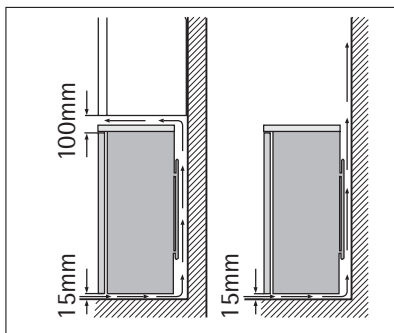
Mise à niveau

Lorsque vous installez l'appareil, veillez à le placer de niveau. Servez-vous des deux pieds réglables se trouvant à l'avant de l'appareil (2). Si besoin est, réglez les pieds en retirant l'entretoise (1).



Emplacement

Il convient d'installer l'appareil à distance des sources de chaleur, telles que radiateurs, chaudières, rayons solaires, etc. Assurez-vous que l'air circule librement à l'arrière de l'appareil. Pour garantir un fonctionnement optimal, si l'appareil est installé sous un élément suspendu, la distance entre le haut de l'appareil et l'élément suspendu doit être de 100 mm minimum. Si possible, évitez de placer l'appareil sous des éléments suspendus. La mise à niveau se fait à l'aide d'un ou de plusieurs pieds réglables à la base de la carrosserie de l'appareil. Si l'appareil est placé dans un angle et si le côté avec les charnières est face au mur, la distance entre le mur et l'appareil doit être de 10 mm minimum afin de permettre à la porte de s'ouvrir suffisamment pour pouvoir sortir les clayettes.



AVERTISSEMENT

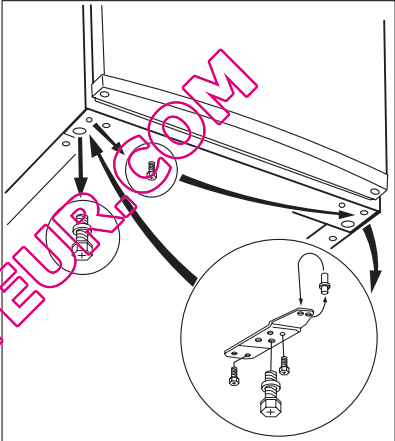
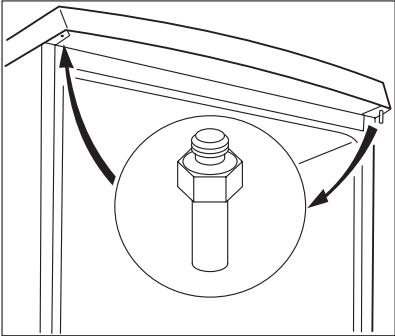
L'appareil doit pouvoir être débranché à tout moment ; il est donc nécessaire que la prise murale reste accessible après l'installation.

Réversibilité de la porte



Pour effectuer les opérations suivantes, il est conseillé de se faire aider par une autre personne pour maintenir fermement les portes de l'appareil pendant les opérations.

Pour changer le sens d'ouverture de la porte, procédez comme suit :

1. Retirez la fiche de la prise de courant.
 2. Inclinez l'appareil avec précaution vers l'arrière pour que le compresseur ne touche pas le sol.
 3. Dévissez les deux pieds réglables.
 4. Dévissez les vis de la charnière inférieure de la porte.
 5. Retirez la porte de l'appareil en la tirant légèrement vers le bas.
- 
6. Dévissez la goupille de la charnière de la porte supérieure de l'appareil puis revissez-la de l'autre côté.
 7. Installez la porte de l'appareil sur la goupille de la charnière de la porte supérieure.
 8. Retirez la charnière inférieure. Placez la goupille dans le sens de la flèche.
 9. Dévissez et installez la vis sur le côté opposé.
 10. Installez la charnière inférieure sur le côté opposé sans modifier la position de la porte.
 11. Vissez la vis dans l'orifice resté libre de l'autre côté ainsi que les pieds réglables (2 pieds).
- 

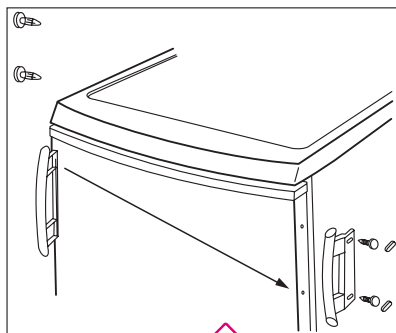
12. Retirez, puis installez la poignée,¹⁰⁾ de l'autre côté.
13. Remettez l'appareil en place, mettez-le d'aplomb, attendez quatre heures au moins puis branchez-le sur la prise de courant.

Contrôlez une dernière fois pour vous assurer que :

- Toutes les vis sont correctement serrées.
- La porte ouvre et ferme correctement.

Si la température ambiante est basse (en hiver, par exemple), il se peut que le joint n'adhère pas parfaitement. Dans ce cas, attendez que le joint reprenne sa taille naturelle.

Si vous ne voulez pas effectuer personnellement les opérations décrites ci-dessus, contactez le S.A.V. le plus proche. Un technicien du S.A.V. pourra inverser le sens d'ouverture de la porte, mais cette intervention vous sera facturée.



Branchement électrique

Votre appareil ne peut être branché qu'en 230 V monophasé. Vérifiez que le compteur électrique est capable de supporter l'intensité absorbée par votre appareil compte tenu des autres appareils déjà branchés. Calibre des fusibles en ligne (un par phase) : 10 A à 230 V.




L'installation doit être réalisée conformément aux règles de l'art, aux prescriptions de la norme NF.C.15100 et aux prescriptions des fournisseurs d'énergie électrique.

Utilisez un socle de prise de courant comportant une borne de mise à la terre, qui doit être obligatoirement raccordée conformément à la norme NF.C. 15100 et aux prescriptions des fournisseurs d'énergie électrique ; cette prise de courant doit impérativement être accessible. Si le câble d'alimentation est endommagé, il doit être remplacé par un câble d'alimentation certifié. Cette opération ne peut être effectuée que par une personne habilitée, par votre vendeur, ou par le fabricant. L'appareil ne doit pas être raccordée à l'aide d'un prolongateur, d'une prise multiple ou d'un raccordement multiple (risque d'incendie). Vérifiez que la prise de terre est conforme aux règlements en vigueur.

Notre responsabilité ne saurait être engagée en cas d'accidents ou d'incidents provoqués par une mise à la terre inexistante ou défectueuse.

EN MATIÈRE DE SAUVEGARDE DE L'ENVIRONNEMENT

Le symbole  sur le produit ou son emballage indique que ce produit ne peut être traité comme déchet ménager. Il doit être remis au point de collecte dédié à cet effet (collecte et recyclage du matériel électrique et électronique).

En procédant à la mise au rebut de l'appareil dans les règles de l'art, nous préservons l'environnement et notre sécurité, s'assurant ainsi que les déchets seront traités dans des conditions optimum.

Pour obtenir plus de détails sur le recyclage de ce produit, veuillez prendre contact avec les services de votre commune ou le magasin où vous avez effectué l'achat.

¹⁰⁾ le cas échéant,

FÜR PERFEKTE ERGEBNISSE

Danke, dass Sie sich für dieses AEG Produkt entschieden haben. Wir haben es geschaffen, damit Sie viele Jahre von seiner ausgezeichneten Leistung und den innovativen Technologien, die Ihnen das Leben erleichtern, profitieren können. Es ist mit Funktionen ausgestattet, die in gewöhnlichen Geräten nicht vorhanden sind. Nehmen Sie sich ein paar Minuten Zeit zum Lesen, um seine Vorzüge kennen zu lernen.

ZUBEHÖR UND VERBRAUCHSMATERIALIEN

Im AEG Webshop finden Sie alles, was Sie für ein makelloses Aussehen und perfektes Funktionieren Ihrer AEG Geräte benötigen. Wir bieten auch ein umfangreiches Zubehörsortiment, das Ihre höchsten Qualitätsansprüche erfüllt, vom Profi-Kochgeschirr bis zu Besteckkörben, von Flaschenhaltern bis hin zu Wäschebeuteln für empfindliche Wäsche...



Besuchen Sie den Webshop unter
www.aeg.com/shop

INHALT

- 37 Sicherheitshinweise
- 40 Bedienfeld
- 42 Erste Inbetriebnahme
- 42 Täglicher Gebrauch
- 43 Praktische Tipps und Hinweise
- 44 Reinigung und Pflege
- 45 Was tun, wenn ...
- 47 Technische Daten
- 48 Montage
- 50 Hinweise zum Umweltschutz

QUELCONGELATEUR.COM

In dieser Benutzerinformation werden folgende Symbole verwendet:



Wichtige Hinweise zur Sicherheit von Personen und Informationen zur Vermeidung von Geräteschäden



Allgemeine Hinweise und Ratschläge



Hinweise zum Umweltschutz

Änderungen vorbehalten



SICHERHEITSHINWEISE

Lesen Sie zu Ihrer Sicherheit und für die optimale Geräteanwendung vor der Installation und dem Gebrauch des Gerätes die vorliegende Benutzerinformation aufmerksam durch, einschließlich der Ratschläge und Warnungen. Es ist wichtig, dass zur Vermeidung von Fehlern und Unfällen alle Personen, die das Gerät benutzen, mit der Bedienung und den Sicherheitsvorschriften vertraut sind. Heben Sie die Benutzerinformation gut auf und übergeben Sie sie bei einem Weiterverkauf des Gerätes dem neuen Besitzer, so dass jeder während der gesamten Lebensdauer des Gerätes über Gebrauch und Sicherheit informiert ist. Halten Sie sich zu Ihrer Sicherheit und zum Schutz Ihres Eigentums strikt an die Vorsichtsmaßnahmen der vorliegenden Benutzerinformation, da der Hersteller bei Missachtung derselben von jeder Haftung freigestellt ist.

Sicherheit von Kindern und hilfsbedürftigen Personen

- Das Gerät darf von Personen (einschließlich Kindern), deren physische, sensorische Fähigkeiten und deren Mangel an Erfahrung und Kenntnissen einen sicheren Gebrauch des Gerätes ausschließen nur unter Aufsicht oder nach ausreichender Einweisung durch eine verantwortungsbewusste Person benutzt werden, die sicherstellt, dass sie sich der Gefahren des Gebrauchs bewusst sind.

Kinder müssen beaufsichtigt werden, damit sie nicht am Gerät herumspielen können.

- Halten Sie das Verpackungsmaterial unbedingt von Kindern fern. Erstickungsgefahr!
- Ziehen Sie vor der Entsorgung des Gerätes den Netzstecker, schneiden Sie das Netzkabel (so nah wie möglich am Gerät) ab und entfernen Sie die Tür, so dass spielende Kinder vor elektrischem Schlag geschützt sind und sich nicht in dem Gerät einschließen können.
- Wenn dieses Gerät mit magnetischer Türdichtung ein älteres Modell mit Schnappverschluss (Türflasche) an der Tür oder auf dem Deckel ersetzt, machen Sie den Schnappverschluss vor dem Entsorgen des Altgerätes unbrauchbar. So verhindern Sie, dass das Gerät nicht zu einer Todesfalle für Kinder wird.

Allgemeine Sicherheitshinweise



VORSICHT!

Die Belüftungsöffnungen müssen immer frei zugänglich sein.

- Das Gerät ist für die Aufbewahrung von Lebensmitteln und/oder Getränken in einem normalen Haushalt bestimmt, wie in der vorliegenden Gebrauchsanweisung beschrieben wird.
- Benutzen Sie keine mechanischen oder sonstigen Hilfsmittel, um den Abtauprozess zu beschleunigen.
- Verwenden Sie keine anderen Elektrogeräte (wie Speiseeisbereiter) in Kühlgeräten, wenn solche Geräte nicht ausdrücklich vom Hersteller für diesen Zweck zugelassen sind.
- Achten Sie darauf, den Kältekreislauf nicht zu beschädigen.
- Das Kältemittel Isobutan (R600a) im Kältekreislauf des Gerätes ist ein natürliches und sehr umweltfreundliches Gas, das jedoch leicht entflammbar ist.

Achten Sie beim Transport und bei der Aufstellung des Gerätes darauf, nicht die Komponenten des Kältekreislaufs zu beschädigen.

Bei einer eventuellen Beschädigung des Kältekreislaufs:

- Offene Flammen und Zündfunken vermeiden
- Den Raum, in dem das Gerät installiert ist, gut lüften
- Änderungen der technischen Eigenschaften oder am Gerät sind gefährlich. Ein defektes Netzkabel kann Kurzschlüsse und einen Brand verursachen und/oder zu Stromschlägen führen.



WARNUNG!

Elektrische Bauteile (Netzkabel, Stecker, Kompressor) dürfen nur vom Kundendienst oder einer Fachkraft ausgewechselt werden.

1. Das Netzkabel darf nicht verlängert werden.
 2. Vergewissern Sie sich, dass der Netzstecker nicht von der Geräterückseite gequetscht oder beschädigt wird. Ein gequetschter oder beschädigter Netzstecker überhitzt und kann einen Brand verursachen.
 3. Vergewissern Sie sich, dass der Netzstecker des Gerätes frei zugänglich ist.
 4. Ziehen Sie nicht am Netzkabel.
 5. Stecken Sie den Netzstecker nie in eine lockere Steckdose. Es besteht Brand- und Stromschlaggefahr.
 6. Betreiben Sie das Gerät nicht ohne Lampenabdeckung¹¹⁾, der Innenbeleuchtung.
- Dieses Gerät ist schwer. Vorsicht beim Transport.
 - Entnehmen oder berühren Sie nie mit nassen/feuchten Händen Tiefkühlgut, da dies zu Hautverletzungen oder Kälteverbrennungen führen kann.
 - Das Gerät nicht direkter Sonneneinstrahlung aussetzen.
 - Die Leuchtmittel¹²⁾ in diesem Gerät sind Speziallampen, die nur für Haushaltsgeräte geeignet sind. Sie eignen sich nicht zur Raumbeleuchtung.



WARNUNG!

Legen Sie keine tiefgefrorenen Lebensmittel auf die Arbeitsplatte, da die Verdunstungskälte zur Wasserkondensation in ihrem Inneren führen kann. Die tropfende Flüssigkeit könnte Störungen verursachen. Stellen Sie daher keine gefrorenen Lebensmittel auf die Arbeitsplatte oder lassen Sie darauf liegen.

Täglicher Gebrauch

- Stellen Sie keine heißen Töpfe auf die Kunststoffteile des Gerätes.
- Lagern Sie keine feuergefährlichen Gase oder Flüssigkeiten in dem Gerät. Explosionsgefahr.
- Legen Sie Lebensmittel nicht direkt vor den Luftauslass auf der Rückwand.¹³⁾
- Ein aufgetautes Produkt darf nicht wieder eingefroren werden.
- Abgepackte Tiefkühlkost immer entsprechend den Herstellerangaben aufbewahren.
- Die Lagerempfehlungen des Geräteherstellers sollten strikt eingehalten werden. Halten Sie sich an die betreffenden Anweisungen.

11) Falls Lampenabdeckung vorhanden.

12) Falls Lampe vorhanden.

13) Wenn das Gerät mit dem Frost-Free-System ausgestattet ist.

- Keine kohlenensäurehaltigen Getränke oder Sprudel in den Tiefkühlschrank stellen, da der Druckanstieg in den Behältern zur Explosion führen und das Gerät beschädigen kann.
- Eis am Stiel kann Kälteverbrennungen verursachen, wenn es direkt nach der Entnahme aus dem Gefrierschrank gegessen wird.

Reinigung und Pflege

- Schalten Sie vor Wartungsarbeiten immer das Gerät ab und ziehen Sie den Netzstecker aus der Steckdose.
- Reinigen Sie das Gerät nicht mit Metallgegenständen.
- Verwenden Sie keine scharfen Gegenstände zum Entfernen von Reif und Eis im Gerät. Verwenden Sie einen Kunststoffschaber.
- Verwenden Sie niemals einen Haartrockner oder andere Heizgeräte, um das Abtauen zu beschleunigen. Starke Hitze kann die Plastikteile im Innenraum beschädigen und Feuchtigkeit kann in das elektrische System eindringen, so dass die Teile unter Spannung stehen.

Montage



Halten Sie sich für den elektrischen Anschluss strikt an die Anweisungen der betreffenden Abschnitte.

- Kontrollieren Sie nach dem Auspacken das Gerät auf eventuelle Beschädigungen. Nehmen Sie das Gerät nicht in Betrieb, wenn es beschädigt ist. Melden Sie die Schäden umgehend dem Händler, bei dem Sie es erworben haben. Bewahren Sie in diesem Fall die Verpackung auf.
- Lassen Sie das Gerät mindestens vier Stunden stehen, bevor Sie es elektrisch anschließen, damit das Öl in den Kompressor zurückfließen kann.
- Ausreichenden Freiraum zur Luftzirkulation um das Gerät lassen; anderenfalls besteht Überhitzungsgefahr. Halten Sie sich für die Belüftung an die Installationsanweisungen.
- Das Gerät sollte zur Vermeidung von Verbrennungen durch Berührung von heißen Bauteilen (Kompressor, Kondensator) möglichst mit der Rückseite gegen eine Wand aufgestellt werden.
- Das Gerät darf nicht in der Nähe von Heizkörpern oder Kochern installiert werden.
- Vergewissern Sie sich, dass der Netzstecker des Gerätes nach der Installation frei zugänglich ist.
- Verbinden Sie das Gerät ausschließlich mit einer Trinkwasserzuleitung. ¹⁴⁾

Kundendienst

- Sollte die Wartung des Gerätes elektrische Arbeiten verlangen, so dürfen diese nur von einem qualifizierten Elektriker oder einem Elektro-Fachmann durchgeführt werden.
- Wenden Sie sich für Reparaturen und Wartung nur an Fachkräfte der autorisierten Kundendienststellen und verlangen Sie stets Original-Ersatzteile.

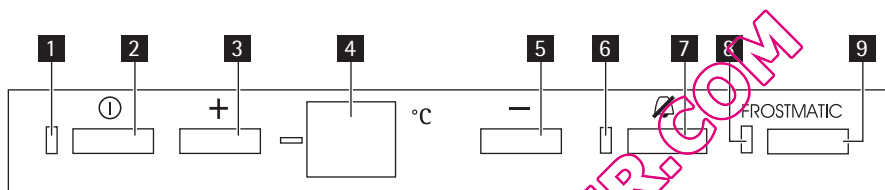
14) Falls ein Wasseranschluss erforderlich ist.

Umweltschutz



Das Gerät enthält im Kältekreis oder in dem Isoliermaterial keine ozonschädigenden Gase. Das Gerät darf nicht wie normaler Hausmüll entsorgt werden. Die Isolierung enthält entzündliche Gase: das Gerät muss gemäß den geltenden Vorschriften entsorgt werden; sie erhalten diese bei Ihrer Gemeindeverwaltung. Nicht das Kälteaggregat beschädigen, insbesondere nicht in der Nähe des Wärmetauschers. Die Materialien, die bei der Herstellung dieses Geräts verwendet wurden und mit dem Symbol ♻️ markiert sind, können recycelt werden.

BEDIENFELD



- 1 Grüne EIN/AUS-Kontrolllampe
- 2 Taste EIN/AUS
- 3 Temperaturregler (für höhere Temperaturen)
- 4 Display (zeigt die eingestellte Temperatur an)
- 5 Temperaturregler (für niedrigere Temperaturen)
- 6 Rote ALARM-Kontrolllampe
- 7 ALARM STOP -Taste
- 8 Gelbe SUPER -Kontrolllampe
- 9 SUPER-Taste

Einschalten

- Lassen Sie das Gerät nach dem Aufstellen 4 Stunden stehen.
- Stecken Sie den Stecker in die Netzsteckdose.
- Drücken Sie die EIN/AUS-Taste (muss beim ersten Einschalten nicht gedrückt werden).
- Die grüne EIN/AUS-Kontrolllampe leuchtet durchgehend.
- Das Aufleuchten der grünen EIN/AUS-Kontrolllampe zeigt an, dass das Gerät eingeschaltet ist.
- Das Blinken der roten ALARM -Kontrolllampe und das akustische Signal signalisieren, dass die Temperatur im Gefrierfach nicht richtig ist.
- Zum Ausschalten des akustischen Signals und der blinkenden Temperaturanzeige drücken Sie die ALARM STOP AUS-Taste für Signalton.
- Wenn das Gefriergerät zum ersten Mal eingeschaltet wird, beginnt die rote ALARM-Kontrolllampe zu blinken, bis die Innentemperatur auf einen Wert abgesunken ist, der für die sichere Lagerung des Gefrierguts erforderlich ist.



Wird die Taste ALARM STOP nicht gedrückt, schaltet sich das akustische Signal nach etwa einer Stunde aus. Die rote Kontrolllampe ALARM blinkt weiterhin. Drücken Sie die Taste ALARM STOP.

Ausschalten

- Halten Sie die EIN/AUS-Taste etwa 3 Sekunden gedrückt.
- Die grüne EIN/AUS-Kontrolllampe und das Display werden ausgeschaltet.
- Ziehen Sie den Netzstecker aus der Steckdose, um das Gerät von der Stromversorgung zu trennen.

Temperaturregelung

Die Temperatur im Gefriergerät kann durch Drücken der Temperaturregler angepasst werden.

Stellen Sie die Temperatur auf -18 °C ein, das ist die optimale Temperatur zur Lagerung von Lebensmitteln.

Im Display wird die eingestellte Temperatur eingeblendet.

Die eingestellte Temperatur wird innerhalb von 24 Stunden erreicht.

Schwankungen von einigen Graden um die eingestellte Temperatur sind normal und kein Gerätefehler.



Nach einem Stromausfall bleibt die eingestellte Temperatur gespeichert.

Rote ALARM-Kontrolllampe

Unter normalen Betriebsbedingungen gewährleistet die Innentemperatur des Gefriergeräts die Haltbarkeit der eingelagerten Lebensmittel über einen längeren Zeitraum.

Sobald die Temperatur einen bestimmten Wert (-12 °C) übersteigt, zum Beispiel auf Grund eines vorausgegangenen Stromausfalls, löst das Gerät einen akustischen und optischen Alarm aus. Als optischer Alarm blinkt die rote Lampe (rote ALARM-Kontrolllampe) und als akustischen Alarm gibt das Gerät eine akustische Signalabfolge aus.

- Sie können das akustische Signal durch Drücken der ALARM STOP-Taste ausschalten.
- Der akustische Alarm wird dann ausgeschaltet.
- Das Display des Gefrierschranks zeigt die höchste erreichte Temperatur ein paar Sekunden lang an. Danach zeigt es wieder die eingestellte Temperatur an.




Die rote Kontrolllampe ALARM blinkt weiterhin, bis die Innentemperatur auf einen Wert abgesunken ist, der für die sichere Lagerung des Gefrierguts erforderlich ist.

FROSTMATIC-Schnellgefrierfunktion

Wenn mehr als 3-4 kg Lebensmittel eingefroren werden sollen:

1. Halten Sie die SUPER-Schnellgefrierfunktion 2 - 3 Sekunden gedrückt, um die FROSTMATIC-Funktion 6 - 24 Stunden vor dem Einlagern frischer Lebensmittel in das Gefriergerät zu aktivieren. Die gelbe SUPER-Kontrolllampe leuchtet auf. Der Kompressor läuft jetzt kontinuierlich und gewährleistet so eine möglichst schnelle Tiefkühlung der frischen Lebensmittel.
2. Die Funktion kann jederzeit durch Drücken der SUPER-Schnellgefrierfunktion ausgeschaltet werden.
3. Legen Sie das Gefriergut in das Gefrierfach bzw. die Gefrierfächer (durch Symbole gekennzeichnet), und lassen Sie die FROSTMATIC-Funktion weitere 24 Stunden aktiviert.


4. Drücken Sie dann erneut die SUPER-Schnellgefrierfunktion (die gelbe SUPER-Kontrolllampe erlischt).
5. Nehmen Sie das Gefriergut aus dem Gefrierfach, und legen Sie es in die anderen Fächer (Lagerfächer), um Platz zum Einfrieren weiterer Lebensmittel zu schaffen.

 Bleibt die SUPER-Schnellgefrierfunktion versehentlich eingeschaltet, wird das Gefriergerät zwar nicht beschädigt, doch der Energieverbrauch steigt – die Schnellgefrierfunktion wird dann 52 Stunden später automatisch abgeschaltet. Die SUPER-Kontrolllampe erlischt dann ebenfalls.

ERSTE INBETRIEBNAHME

Reinigung des Innenraums

Bevor Sie das Gerät in Betrieb nehmen, beseitigen Sie den typischen "Neugeruch" am besten durch Auswaschen der Innenteile mit lauwarmem Wasser und einem neutralen Reinigungsmittel. Sorgfältig nachtrocknen.

 Verwenden Sie keine Reinigungsmittel oder Scheuermittel, da hierdurch die Oberfläche beschädigt wird.

TÄGLICHER GEBRAUCH

Einfrieren frischer Lebensmittel

Die Tiefkühlfächer (durch Symbole gekennzeichnet) eignen sich zum Einfrieren von frischen Lebensmitteln und zum Lagern von gefrorenen und tiefgefrorenen Lebensmitteln über einen längeren Zeitraum.


Aktivieren Sie zum Einfrieren frischer Lebensmittel die SUPER-Schnellgefrierfunktion.

Die maximale Menge an Lebensmitteln, die in 24 Stunden eingefroren werden kann, ist auf dem Typenschild angegeben, das sich im Innern des Geräts befindet.

Der Gefriervorgang dauert 24 Stunden: Legen Sie während dieses Zeitraums keine weiteren einzufrierenden Lebensmittel in das Gerät.

Lagerung gefrorener Produkte

Lassen Sie das Gerät vor der ersten Inbetriebnahme oder nach einer Zeit, in der das Gerät nicht benutzt wurde, mindestens zwei Stunden lang auf den höheren Einstellungen laufen, bevor Sie Lebensmittel in das Gefrierfach hinein legen.

 Kam es zum Beispiel durch einen Stromausfall, der länger dauerte als der in der Tabelle mit den technischen Daten angegebene Wert (siehe "Ausfalldauer") zu einem ungewollten Auftauen, dann müssen die aufgetauten Lebensmittel sehr rasch verbraucht oder sofort gekocht und (nach dem Abkühlen) erneut eingefroren werden.

Auftauen

Tiefgefrorene oder gefrorene Lebensmittel können vor der Verwendung bei Raumtemperatur aufgetaut werden.

Kleinere Gefriergutteile können sogar direkt aus dem Gefriergerät entnommen und anschließend sofort gekocht werden: in diesem Fall dauert der Garvorgang allerdings etwas länger.

PRAKTISCHE TIPPS UND HINWEISE

Normale Betriebsgeräusche

- Unter Umständen ist ein leichtes Gurgeln und Blubbern zu hören, wenn das Kältemittel durch die Leitungen gepumpt wird. Das ist normal.
- Bei eingeschaltetem Kompressor wird das Kältemittel umgewälzt und Sie hören ein Surren und ein pulsierendes Geräusch vom Kompressor. Das ist normal.
- Die thermische Ausdehnung kann ein plötzliches Krachen verursachen. Das ist eine natürliche und nicht gefährliche physikalische Erscheinung. Das ist normal.
- Beim Ein- oder Ausschalten des Kompressors ist ein leises "Klicken" des Temperaturreglers zu hören. Das ist normal.

Hinweise zum Einfrieren

Im Folgenden finden Sie einige wertvolle Tipps für einen optimalen Gefriervorgang:

- die maximale Menge an Lebensmitteln, die innerhalb von 24 Stunden eingefroren werden kann, ist auf dem Typschild angegeben;
- der Gefriervorgang dauert 24 Stunden. Legen Sie während dieses Zeitraums keine weiteren einzufrierenden Lebensmittel in das Gefrierfach;
- frieren Sie ausschließlich frische und gründlich gewaschene Lebensmittel von sehr guter Qualität ein;
- teilen Sie die Lebensmittel in kleinere Portionen ein, damit diese schnell und vollständig gefrieren und Sie später nur die Menge auftauen müssen, die Sie gerade benötigen;
- die einzufrierenden Lebensmittelportionen sollten stets luftdicht in Aluminiumfolie oder in lebensmitteltichte Gefrierbeutel verpackt werden, um so wenig Luft wie möglich in der Verpackung zu haben;
- achten Sie beim Hineinlegen von frischen, noch ungefrorenen Lebensmitteln darauf, dass diese keinen Kontakt mit Gefriergut bekommen, da dieses sonst antauen kann;
- weniger fetthaltige Lebensmittel lassen sich besser lagern als fetthaltigere; Salz verkürzt die Lagerzeit von Lebensmitteln im Gefrierfach;
- werden Gefrierwürfel direkt nach der Entnahme aus dem Gefrierfach verwendet, können Sie zu Frostbrand auf der Haut führen;
- es empfiehlt sich, das Einfrierdatum auf jeder einzelnen Packung zu notieren, um einen genauen Überblick über die Lagerzeit zu haben.

Hinweise zur Lagerung gefrorener Produkte

So erzielen Sie die besten Ergebnisse mit Ihrem Gerät:

- Prüfen Sie sorgfältig, dass die im Handel erworbenen gefrorenen Lebensmittel sachgerecht gelagert wurden.
- Achten Sie unbedingt darauf, die eingekauften gefrorenen Lebensmittel in der kürzest möglichen Zeit in Ihren Gefrierschrank zu bringen.

- Öffnen Sie die Tür nicht zu häufig, und lassen Sie diese nicht länger offen als unbedingt notwendig.
- Abgetaute Lebensmittel verderben sehr schnell und eignen sich nicht für ein erneutes Einfrieren.
- Das Haltbarkeitsdatum auf der Tiefkühlkostverpackung sollte nicht überschritten werden.

REINIGUNG UND PFLEGE



VORSICHT!

Ziehen Sie bitte vor jeder Reinigungsarbeit immer den Netzstecker aus der Steckdose.



Der Kältekreis des Gerätes enthält Kohlenwasserstoffe; Wartungsarbeiten und Nachfüllen von Kältemittel dürfen daher nur durch vom Hersteller autorisiertes Fachpersonal ausgeführt werden.

Regelmäßige Reinigung

Der gesamte Kühlschrank muss regelmäßig gereinigt werden:

- Reinigen Sie die Innenseiten und die Zubehöerteile mit lauwarmem Wasser und etwas Neutraleife.
- Prüfen und säubern Sie die Türdichtungen in regelmäßigen Abständen und kontrollieren Sie, dass diese sauber und frei von Verunreinigungen sind.
- Spülen und trocknen Sie diese sorgfältig ab.



Ziehen Sie nicht an Leitungen und/oder Kabeln im Innern des Kühlschranks und achten Sie darauf, diese nicht zu verschieben oder zu beschädigen.

Benutzen Sie zur Reinigung des Innenraums keinesfalls Putzmittel, Scheuermittel, stark parfümierte Reinigungsmittel oder Wachspolituren, da diese die Oberfläche des Innenraums beschädigen und einen starken Eigengeruch hinterlassen können.

Reinigen Sie den Kondensator (schwarzes Gitter) und den Motorkompressor auf der Geräte-rückseite mit einer Bürste oder einem Staubsauger. Dadurch verbessert sich die Leistung des Geräts und es verbraucht weniger Strom.



Bitte achten Sie darauf, das Kühlsystem nicht zu beschädigen.

Viele Haushaltsreiniger für Küchen enthalten Chemikalien, die den im Gerät verwendeten Kunststoff angreifen können. Aus diesem Grund ist es empfehlenswert, das Gerät außen nur mit warmem Wasser und etwas flüssigem Tellerspülmittel zu reinigen.

Schließen Sie das Gerät nach der Reinigung wieder an die Netzversorgung an.

Abtauen des Gefrierschranks

Das Gefrierfach dieses Modells ist vom Typ "No Frost". Dies bedeutet, dass es während des Betriebs weder an den Innenwänden noch auf den Lebensmitteln zu Frostbildung kommt. Die Bildung von Frost wird durch die ständig zirkulierende Kaltluft in diesem Fach verhindert; eine automatische Lüfterregelung sorgt für den Ventilatorantrieb.

NoFrost-Technologie

Der Verdampfer wird während des Abtauens durch eine elektrische Heizung erwärmt, damit die vereiste Schicht auftaut. Der Ventilator ist in der Position AUS. Das Abtauwasser tropft in die Abtropfschale am Kompressor und verdampft. Der Verdampfer erwärmt sich während des ca. 30 Minuten langen Abtauvorgangs. Die Innentemperatur wird davon jedoch nicht beeinflusst.

Die Lebensmittel sollten verpackt gelagert werden, damit ihnen durch die Luftzirkulation keine Feuchtigkeit entzogen wird.

Die Lüftungsschlitze sollten frei bleiben.

Es wird empfohlen, das Gefriergut in die Körbe des Gefrierfachs zu geben.

Stillstandzeiten

Bei längerem Stillstand des Geräts müssen Sie folgendermaßen vorgehen:

1. Trennen Sie das Gerät von der Netzversorgung.
2. Entnehmen Sie alle Lebensmittel.
3. Reinigen Sie das Gerät und alle Zubehörteile.
4. Lassen Sie den Deckel offen, um das Entstehen unangenehmer Gerüche zu vermeiden.



Möchten Sie bei einer längeren Abwesenheit das Gerät weiter laufen lassen, bitten Sie jemanden, gelegentlich die Temperatur zu prüfen, damit das Gefriergut bei einem möglichen Stromausfall nicht im Innern des Geräts verdirbt.

WAS TUN, WENN ...



WARNING!

Ziehen Sie vor der Fehlersuche immer den Netzstecker aus der Steckdose.

Eine Fehlersuche, die in der vorliegenden Gebrauchsanweisung nicht beschrieben ist, darf nur von einem qualifizierten Elektriker oder einer Fachkraft durchgeführt werden.



Während das Gerät in Betrieb ist, entstehen bestimmte Geräusche (Kompressor und Kühlkreislauf).



Das Gerät arbeitet nicht kontinuierlich; wenn der Kompressor aufhört zu arbeiten, bedeutet das nicht, dass kein Strom mehr fließt. Aus diesem Grund dürfen Sie erst dann elektrische Teile des Geräts berühren, wenn das Gerät vom Netz getrennt wurde.

Problem	Mögliche Ursache	Abhilfe
Das Gerät ist zu laut.	Unebenheiten im Boden sind nicht ausgeglichen worden.	Kontrollieren Sie, ob das Gerät stabil steht (alle vier Füße müssen fest auf dem Boden stehen).
Der Kompressor arbeitet ständig.	Der Temperaturregler ist falsch eingestellt.	Stellen Sie eine höhere Temperatur ein.
	Die Türen schließen nicht richtig oder sind nicht fest geschlossen.	Prüfen Sie, ob die Türen gut schließen und die Dichtungen unbeschädigt und sauber sind.

Problem	Mögliche Ursache	Abhilfe
	Die Tür wurde zu häufig geöffnet.	Lassen Sie die Tür nicht länger als unbedingt erforderlich offen.
	Es wurden zu große Mengen an Lebensmitteln gleichzeitig zum Einfrieren eingelegt.	Warten Sie einige Stunden, und prüfen Sie dann die Temperatur erneut.
	In das Gerät gelegte Lebensmittel waren noch zu warm.	Lassen Sie die Lebensmittel vor dem Einlagern auf Raumtemperatur abkühlen.
	Die Raumtemperatur ist zu hoch.	Senken Sie die Raumtemperatur.
Zu starke Reif- und Eisbildung.	Das Gefriergut ist nicht korrekt verpackt.	Verpacken Sie die Lebensmittel besser.
	Die Türen schließen nicht richtig oder sind nicht fest geschlossen.	Prüfen Sie, ob die Türen gut schließen und die Dichtungen unbeschädigt und sauber sind.
	Der Temperaturregler kann falsch eingestellt sein.	Stellen Sie eine höhere Temperatur ein.
Es ist zu warm im Gefriergerät.	Der Temperaturregler kann falsch eingestellt sein.	Stellen Sie eine niedrigere Temperatur ein.
	Die Tür schließt nicht richtig oder ist nicht fest geschlossen.	Prüfen Sie, ob die Tür gut schließt und die Dichtung unbeschädigt und sauber ist.
	Es wurden zu große Mengen an Lebensmitteln gleichzeitig zum Einfrieren eingelegt.	Legen Sie kleinere Mengen an Lebensmitteln in den Gefrierschrank.
	In das Gerät gelegte Lebensmittel waren noch zu warm.	Lassen Sie die Lebensmittel vor dem Einlagern auf Raumtemperatur abkühlen.
	Die einzelnen Packungen der einzufrierenden Lebensmittel liegen zu dicht beieinander.	Legen Sie die Packungen so hinein, dass die Kaltluft zwischen ihnen frei zirkulieren kann.
Es ist zu kalt im Gefriergerät.	Der Temperaturregler kann falsch eingestellt sein.	Stellen Sie eine höhere Temperatur ein.
Das Gerät funktioniert überhaupt nicht. Weder die Kühlung noch die Beleuchtung funktionieren.	Der Stecker ist nicht richtig in die Steckdose gesteckt.	Stecken Sie den Netzstecker richtig in die Steckdose.
	Das Gerät bekommt keinen Strom.	Schließen Sie ein anderes elektrisches Gerät an die Steckdose an, um die Stromversorgung zu testen.
	Das Gerät ist nicht eingeschaltet.	Schalten Sie das Gerät ein.

Problem	Mögliche Ursache	Abhilfe
	Es liegt keine Spannung an der Netzsteckdose an (versuchen Sie, ob ein anderes Gerät dort funktioniert).	Rufen Sie einen Elektriker.
Das Gerät kühlt überhaupt nicht.	Der Stecker ist nicht richtig in die Steckdose gesteckt.	Stecken Sie den Netzstecker richtig in die Steckdose.
	Es liegt keine Spannung an der Netzsteckdose an (versuchen Sie, ob ein anderes Gerät dort funktioniert).	Rufen Sie einen Elektriker.
	Das Gerät ist nicht eingeschaltet.	Schalten Sie das Gerät ein.
Auf der rechten Seite der Temperaturanzeige ist ein rechteckiges Symbol zu sehen	Temperatursensor - Störung	Rufen Sie den Kundendienst.

Schließen der Tür

1. Reinigen Sie die Türdichtungen.
2. Stellen Sie die Tür nach Bedarf ein. Siehe hierzu "Montage".
3. Ersetzen Sie die defekten Türdichtungen, falls erforderlich. Kontaktieren Sie den Kundendienst.

TECHNISCHE DATEN

Abmessungen		
	Höhe	850 mm
	Breite	595 mm
	Tiefe	635 mm
Ausfalldauer		13 h
Spannung		230-240 V
Frequenz		50 Hz

Die technischen Informationen befinden sich auf dem Typschild innen links im Gerät sowie auf der Energieplakette.

MONTAGE



WARNUNG!

Lesen Sie bitte die "Sicherheitshinweise" sorgfältig vor der Aufstellung des Geräts durch, um Gefahren für Sie selbst zu vermeiden und einen korrekten Betrieb des Geräts zu gewährleisten.

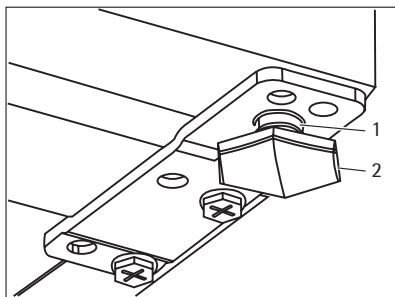
Aufstellung

Dieses Gerät kann auch in einer trockenen, gut belüfteten Garage oder in einem Keller installiert werden, doch für eine optimale Leistung sollte dieses Gerät an einem Ort installiert werden, an dem die Umgebungstemperatur mit der Klimaklasse übereinstimmt, die auf dem Typschild des Geräts angegeben ist:

Klimaklasse	Umgebungstemperatur
SN	+10 °C bis 32 °C
N	+16 °C bis 32 °C
ST	+16 °C bis 38 °C
T	+16 °C bis 43 °C

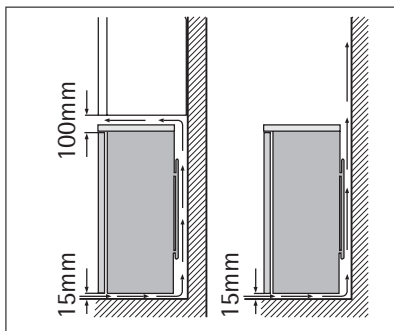
Ausrichten

Bei der Aufstellung des Geräts ist dieses waagrecht auszurichten. Dies lässt sich mit zwei Schraubfüßen (2) am vorderen Sockel des Geräts erreichen. Bei Bedarf kann zum Einstellen der Schraubfüße das Distanzstück (1) entfernt werden.



Standort

Das Gerät sollte möglichst weit entfernt von Wärmequellen wie Heizungen, Boilern oder direktem Sonnenlicht usw. aufgestellt werden. Die Luft muss an der Geräterückseite frei zirkulieren können. Damit das Gerät die optimale Leistung bringen kann, wenn es unter einer überhängenden Wand installiert wird, muss der Abstand zwischen der Geräteoberseite und der Wand mindestens 100 mm betragen. Allerdings sollte die Aufstellung des Geräts unter einer überhängenden Wand nach Möglichkeit vermieden werden. Die korrekte waagerechte Ausrichtung des Geräts kann mit Hilfe eines oder mehrerer Schraubfüße am Sockel



des Geräts erfolgen. Wird das Gerät in einer Ecke aufgestellt, und zeigt die Scharnierseite dabei zur Wand, so muss der Abstand zwischen Wand und Gerät mindestens 10 mm betragen, damit die Tür zum Herausnehmen der Ablagen geöffnet werden kann.



WARNUNG!

Es muss möglich sein, das Gerät vom Netz zu trennen. Nach der Installation muss die Steckdose daher zugänglich bleiben.

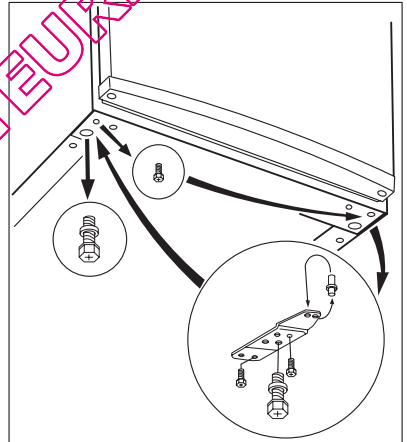
Wechsel des Türanschlags



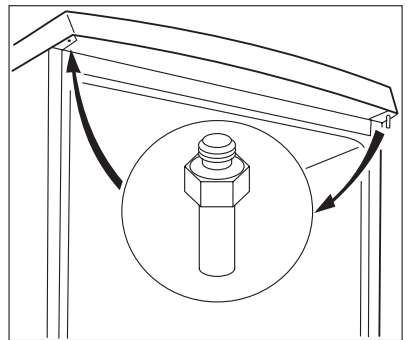
Die nachfolgend beschriebenen Tätigkeiten müssen mit Hilfe einer zweiten Person durchgeführt werden, um ein Herunterfallen der Türen zu vermeiden.

Beim Wechsel des Türanschlags muss wie folgt vorgegangen werden:

1. Ziehen Sie den Stecker aus der Steckdose.
2. Neigen Sie das Gerät vorsichtig nach hinten, so dass der Kompressor den Boden nicht berühren kann.
3. Schrauben Sie beide Schraubfüße ab.
4. Lösen Sie die Schrauben des unteren Türscharniers.
5. Nehmen Sie die Gerätetür ab, indem Sie sie vorsichtig nach unten ziehen.



6. Schrauben Sie den Haltestift des oberen Türscharniers heraus und schrauben Sie ihn dann auf der anderen Seite wieder an.
7. Setzen Sie danach die Gerätetür auf den oberen Haltestift des Scharniers.
8. Nehmen Sie das untere Scharnier ab. Stecken Sie den Bolzen in Pfeilrichtung um.
9. Lösen Sie die Schraube und bringen Sie sie an der gegenüberliegenden Seite wieder an.
10. Bauen Sie das untere Türscharnier auf der gegenüberliegenden Seite ein. Lassen Sie dabei die Position der Tür unverändert.



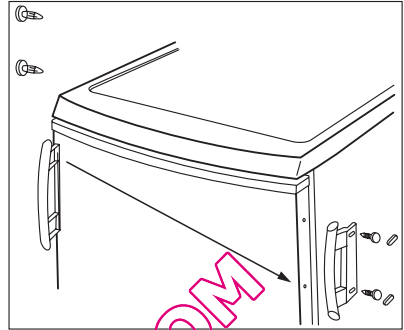
11. Schrauben Sie die einzelne Schraube an der dafür vorgesehenen Stelle auf der gegenüberliegenden Seite fest, ebenso die beiden Verstellfüße (2 Stück).
12. Entfernen Sie den Griff und montieren Sie ihn ¹⁵⁾ auf der gegenüberliegenden Seite.
13. Schieben Sie das Gerät wieder an seinen Standort, richten Sie es waagrecht aus und nehmen Sie es mindestens vier Stunden lang nicht in Betrieb. Schließen Sie es dann an die Stromversorgung an.

Prüfen Sie alles erneut, um sicherzustellen, dass:

- Alle Schrauben fest angezogen sind.
- Die Tür korrekt öffnet und schließt.

Bei niedrigen Umgebungstemperaturen (z.B. im Winter) kann es sein, dass die Türdichtung nicht richtig am Gerät anliegt. Warten Sie in diesem Fall auf die natürliche Anpassung der Dichtung.

Wenden Sie sich bitte an den Kundendienst, falls Sie die oben beschriebenen Tätigkeiten nicht selbst durchführen möchten. Ein Kundendiensttechniker wird die Türen dann auf Ihre Kosten umbauen.



Elektrischer Anschluss


Kontrollieren Sie vor der ersten Benutzung des Gerätes, ob die Netzspannung und -frequenz Ihres Hausanschlusses mit den auf dem Typenschild angegebenen Anschlusswerten übereinstimmen.

Das Gerät muss geerdet sein. Zu diesem Zweck ist die Netzkabelsteckdose mit einem Schutzkontakt ausgestattet. Falls die Steckdose Ihres Hausanschlusses nicht geerdet sein sollte, lassen Sie das Gerät bitte gemäß den geltenden Vorschriften erden und fragen Sie dafür einen qualifizierten Elektriker.

Der Hersteller übernimmt keinerlei Haftung für Schäden oder Verletzungen, die durch Missachtung der oben genannten Sicherheitshinweise entstehen.

Das Gerät entspricht den EU- Richtlinien.

HINWEISE ZUM UMWELTSCHUTZ

Das Symbol  auf dem Produkt oder seiner Verpackung weist darauf hin, dass dieses Produkt nicht als normaler Haushaltsabfall zu behandeln ist, sondern an einem Sammelpunkt für das Recycling von elektrischen und elektronischen Geräten abgegeben werden muss. Durch Ihren Beitrag zum korrekten Entsorgen dieses Produkts schützen Sie die Umwelt und die Gesundheit Ihrer Mitmenschen. Umwelt und Gesundheit werden durch falsches Entsorgen gefährdet. Weitere Informationen über das Recycling dieses Produkts erhalten Sie von Ihrem Rathaus, Ihrer Müllabfuhr oder dem Geschäft, in dem Sie das Produkt gekauft haben.

15) Falls vorhanden

QUELCONGELATEUR.COM



QUELCONGELATEUR.COM