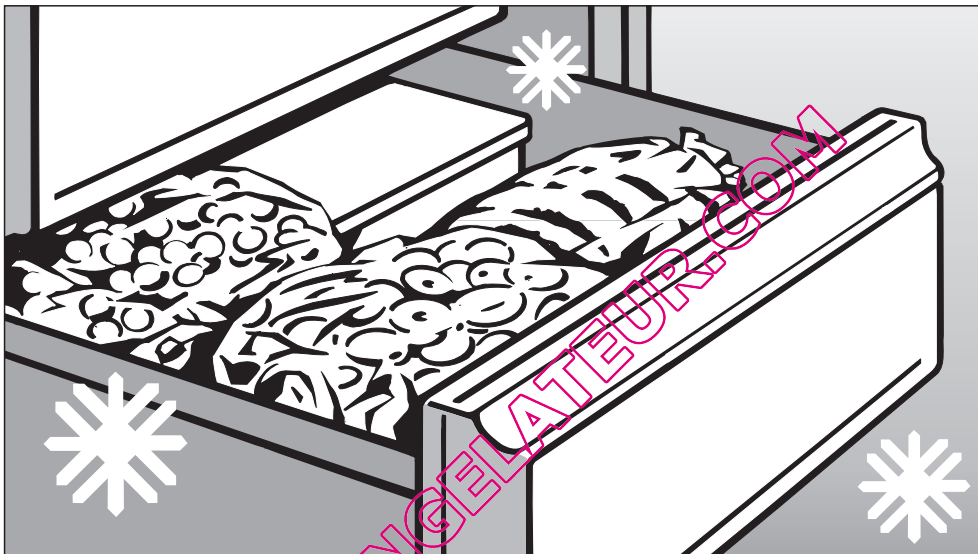


Notice de montage et d'utilisation



Congélateur avec système NoFrost

FN 12220 S

FN 12420 S

FN 12620 S

FN 12820 S

Miele vous recommande d'utiliser les **accessoires et produits d'entretien MIELE**, disponibles à la vente :

- au 09 74 50 1000 (appel non surtaxé)
- sur www.boutique.miele.fr

fr - FR

Veuillez **impérativement** lire cette notice avant de mettre en service votre appareil. Vous vous protégerez ainsi et éviterez d'endommager l'appareil.

Table des matières

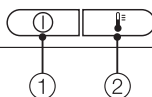
Description de l'appareil	4
Votre contribution à la protection de l'environnement	5
Prescriptions de sécurité et mises en garde	6
Comment économiser de l'énergie ?	11
Mise en marche et arrêt de l'appareil	12
En cas d'absence prolongée	12
Choix de la bonne température	13
Régler la température	13
Affichage de température	14
Alarme sonore	15
Alarme sonore pour la porte	15
Activer le système d'alarme	15
Désactiver l'alarme sonore	15
Utilisation de la fonction Superfrost	16
Conseils pour la congélation et la conservation	17
Pouvoir de congélation maximal	17
Processus de congélation pour les produits frais	17
Utilisation de la plaque d'isolation	17
Important !	17
Conservation de produits surgelés	18
Congélation de produits frais	19
Conseils pour la congélation	19
Emballage	19
Avant la congélation	20
Mise en congélation	20
Décongélation de produits congelés	21
Préparation de glaçons	21
Rafraîchissement rapide de boissons	21
Utiliser les tablettes de congélation	22
Accumulateur de froid	22
Dégivrage	23
Nettoyage et entretien	24
Intérieur, accessoires	24
Porte de l'appareil, parois latérales	25
Fentes d'aération	25
Joint de porte	25
Grille métallique de la paroi arrière	25

Que faire si . . . ?	26
Origines des bruits	28
Service Après Vente / Garantie	29
Délai et conditions de garantie	29
Branchement électrique	30
Conseils d'installation	31
Lieu d'installation	31
Classe climatique	31
Aération	31
Installation de l'appareil	31
Ajuster l'appareil	32
Dimensions de l'appareil	33
Inversion du sens d'ouverture de porte	34
Ajustez la porte de l'appareil	39
Encastrement de l'appareil	40

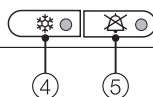
QUELCONGELATEUR.COM

Description de l'appareil

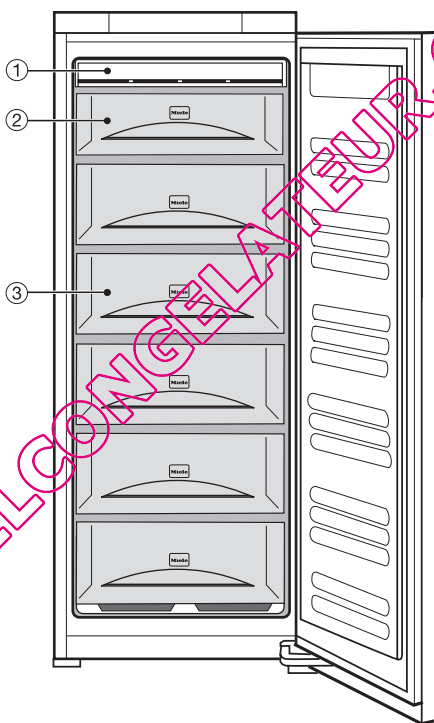
Miele



-15 °C ●
-18 °C ●
-21 °C ●
-25 °C ●
-32 °C ●



- ① Touche Marche/Arrêt
- ② Touche de réglage de la température
- ③ Affichage de température
- ④ Touche et diode Superfrost
- ⑤ Touche et diode "Suppression alarme sonore"



- ③ Affichage de température
- ① Système NoFrost
- ② Tablette de congélation
- ③ Tiroirs de congélation

Votre contribution à la protection de l'environnement

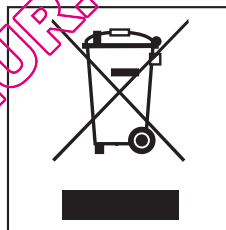
Enlèvement de l'emballage

L'emballage protège l'appareil contre les avaries de transport. Les matériaux utilisés sont choisis en fonction de critères écologiques de façon à en faciliter le recyclage.

Le recyclage de l'emballage économise les matières premières et réduit le volume des déchets à éliminer. En principe, votre revendeur reprend l'emballage.

Enlèvement de l'ancien appareil

Les anciens appareils contiennent souvent encore des matériaux recyclables. Ils contiennent également des matériaux nocifs, nécessaires au bon fonctionnement et à la sécurité de l'appareil. Ces matériaux peuvent être dangereux pour les hommes et l'environnement s'ils restent dans la collecte de déchets ou s'ils sont mal manipulés. Ne jetez par conséquent en aucun cas votre appareil avec les déchets.



Faites appel au service d'enlèvement ou aux sites de dépôt mis en place par votre commune et spécialement adaptés à l'enlèvement de ce type d'appareils.

Veillez à ne pas endommager les tubulures du circuit frigorifique de votre appareil jusqu'à son enlèvement vers une décharge assurant le recyclage des matériaux. On évitera ainsi que le fluide frigorifique contenu dans le circuit et l'huile contenue dans le compresseur ne soient libérés dans l'environnement.

Gardez l'ancien appareil hors de portée des enfants jusqu'à son enlèvement, pour éviter tout accident.

QUELCONGELATEUR.COM

Prescriptions de sécurité et mises en garde

Cet appareil répond aux réglementations de sécurité en vigueur. Une utilisation inappropriée peut néanmoins causer des dégâts corporels et matériels.

Lisez le mode d'emploi avec attention avant de mettre votre appareil en service. Il vous fournit des informations importantes sur la sécurité, l'utilisation et l'entretien de l'appareil. Vous vous protégerez ainsi et éviterez de détériorer votre appareil.

Conservez ce mode d'emploi et remettez-le à un éventuel futur propriétaire.

Utilisation conforme

► Cet appareil est destiné à une utilisation domestique, à la maison ou dans les environnements de type domestique, comme par exemple

- dans les magasins, bureaux et autres environnements de travail similaires
- dans les exploitations agricoles
- à l'usage des clients dans les hôtels, les pensions ou les gîtes ou autre type de logement.

Cet appareil ne convient pas à une utilisation en extérieur.

N'utilisez l'appareil que dans le cadre domestique, pour conserver des aliments surgelés, pour congeler des aliments frais et pour préparer des glaçons.

Toute autre utilisation est interdite et pourrait être dangereuse. Le fabricant ne peut être tenu responsable de dommages résultant d'une utilisation non conforme au produit ou d'une manipulation incorrecte.

► Les personnes qui ne sont pas en mesure d'utiliser l'appareil en toute sécurité en raison de déficiences physiques, sensorielles ou mentales ne doivent pas l'utiliser sans la surveillance d'une personne responsable.

Précautions à prendre avec les enfants

► Les enfants de 8 ans et plus sont autorisés à utiliser l'appareil sans surveillance uniquement si vous leur avez expliqué comment le manipuler sans danger. Ils doivent être conscients des risques encourus en cas de mauvaise manipulation.

► Les enfants de moins de 8 ans doivent être tenus à l'écart de l'appareil à moins d'être constamment surveillés.

► Surveillez les enfants lorsqu'ils se tiennent à proximité de l'appareil. Veillez à ce que les enfants ne jouent pas avec l'appareil, en s'asseyant dans un des paniers de congélation ou en s'accrochant à la porte par exemple.

Sécurité technique

► Vérifiez que votre appareil ne présente pas de dommages extérieurs. Ne mettez jamais un appareil endommagé en service.

Un appareil endommagé peut mettre votre sécurité en péril.

► Si le cordon d'alimentation électrique est endommagé, celui-ci doit impérativement être remplacé par un technicien SAV agréé par Miele afin d'éviter tout risque pour l'utilisateur.

► Cet appareil contient du frigorigène Isobutane (R600a), un gaz naturel peu polluant mais inflammable. Il ne nuit pas à la couche d'ozone et n'augmente pas l'effet de serre. Le recours à ce frigorigène peu polluant a en partie entraîné une augmentation des bruits d'utilisation. En plus des bruits de fonctionnement normaux du compresseur, il est ainsi possible que des bruits d'écoulement dans l'ensemble du circuit de refroidissement soient audibles. Ces effets secondaires sont malheureusement inévitables bien qu'ils n'aient aucune incidence sur le fonctionnement même de l'appareil. Veillez à n'endommager aucune pièce du circuit frigorifique lors du transport et de l'installation de l'appareil. Les projections d'isobutane peuvent causer des lésions oculaires. Si des pièces sont endommagées : évitez d'exposer l'appareil à des flammes ou toute source d'allumage, débranchez l'appareil, aérez la pièce dans laquelle se trouve l'appareil pendant quelques minutes et avertissez le SAV.

► La taille de la pièce où est installé l'appareil doit être proportionnelle à la

quantité de frigorigène contenue dans l'appareil. Une fuite éventuelle peut former un mélange gaz-air inflammable dans les pièces trop petites.

Le volume de la pièce doit être d'au moins 1m^3 pour 8 g de frigorigène. La quantité de frigorigène est indiquée sur la plaque signalétique à l'intérieur de l'appareil.

► Le bon fonctionnement de l'appareil n'est garanti que si celui-ci est monté et raccordé conformément au mode d'emploi.

► Avant de brancher l'appareil, comparez impérativement les données de raccordement (tension et fréquence) figurant sur la plaque signalétique avec celles du réseau électrique.

Ces données doivent absolument concorder pour éviter toute détérioration de l'appareil. Interrogez un électricien en cas de doute.

► Ne branchez pas cet appareil avec une rallonge ou une multiprise; ces dernières ne garantissent pas une sécurité suffisante (risque de surchauffe ...).

Prescriptions de sécurité et mises en garde

► La sécurité électrique de cet appareil n'est garantie que s'il est raccordé à un système de mise à la terre homologué. Il est très important que cette condition de sécurité élémentaire soit remplie. En cas de doute, faites vérifier l'installation par un électricien.

Le fabricant ne peut être tenu pour responsable de dégâts causés par une mise à la terre manquante ou défectueuse à l'installation (décharge électrique).

► Les interventions techniques ne doivent être exécutées que par des professionnels agréés par le fabricant.

Les travaux d'installation, d'entretien ou de réparation incorrects peuvent entraîner de graves dangers pour l'utilisateur, pour lesquels le fabricant décline toute responsabilité.

► La réparation de l'appareil pendant la période de garantie doit être effectuée exclusivement par un Service Après Vente agréé par le fabricant, sinon vous perdrez le bénéfice de la garantie en cas de pannes ultérieures.

► En cas d'interventions sur l'appareil ainsi que des réparations, l'appareil doit être débranché.

L'appareil n'est que vraiment mis hors tension que si les conditions suivantes sont réunies :

- la fiche de l'appareil est débranchée. Ne tirez pas sur le cordon, mais sur la fiche pour débrancher l'appareil.
- le fusible de l'installation domestique est désactivé.

► Remplacez les pièces défectueuses uniquement par des pièces détachées d'origine Miele. Ces pièces sont les seules dont le fabricant garantit qu'elles remplissent les conditions de sécurité.

► Cet appareil ne doit pas être utilisé sur des unités mobiles (bateaux par exemple).

Utilisation et installation

► Ne touchez pas les produits congelés, les mains mouillées. Elles peuvent geler. Risque de blessure !

► Ne consommez jamais de glaçons ou d'esquimaux glacés, sorbets en particulier, qui sortent directement du congélateur. Les températures très basses des glaces peuvent geler les lèvres ou la langue. Risque de blessure !

► Ne recongelez jamais d'aliments partiellement décongelés ou totalement. Consommez-les le plus rapidement possible, car ils perdent leur valeur nutritive et s'abîment. Vous pouvez recongeler des aliments cuisinés préalablement.

► Ne consommez pas d'aliments stockés depuis longtemps, vous risquez de vous intoxiquer. La durée de conservation dépend de nombreux facteurs comme par exemple le degré de fraîcheur, la qualité des aliments et la température de conservation. Respectez les dates limites de conservation indiquées par les fabricants d'aliments.

► Ne stockez pas de produits explosifs ou d'aérosols dans l'appareil. L'enclenchement du thermostat peut provoquer des étincelles. Ces dernières peuvent faire exploser les mélanges inflammables.

► N'utilisez pas d'appareils électriques dans l'appareil (fabrication de glaces à l'italienne par ex.). Des étincelles pourraient se former. Risque d'explosion !

► N'entreposez pas de boîtes de conserve ni de bouteilles de boissons contenant du gaz carbonique ou des liquides dans le congélateur. Les boîtes et bouteilles peuvent exploser.

Vous pouvez vous blesser et endommager votre appareil.

► Sortez les bouteilles que vous avez mis à rafraîchir au congélateur au plus tard une heure après. Sinon elles peuvent éclater. Risque de blessures et de dommages matériels !

► N'utilisez pas d'objets pointus ou coupants pour

– enlever les couches de givre ou de glace,

– décoller les glaçons et aliments pris dans la glace.

Vous risquez de percer le circuit frigorifique et l'appareil sera inutilisable.

► Ne traitez pas le joint de porte avec des huiles ou des graisses, sinon il devient poreux.

► Ne recouvrez pas la grille d'aération de l'appareil. Sinon l'aération n'est plus assurée. La consommation électrique risque également d'augmenter et des éléments de l'appareil peuvent être endommagés.

Prescriptions de sécurité et mises en garde

► Cet appareil est prévu pour une certaine classe climatique (température ambiante) dont il faut respecter les limites. La classe climatique est indiquée sur la plaque signalétique de l'appareil. Une température ambiante plus basse entraîne un arrêt prolongé du compresseur, de sorte que le congélateur ne peut fournir la température nécessaire.

► Ne placez jamais d'appareils électriques ou de bougies dans le congélateur pour accélérer le dégivrage. Vous pouvez endommager le plastique.

► N'utilisez pas de bombes dégivrantes.

Elles peuvent former des gaz explosifs, contenir des solvants ou des agents propulsants qui endommagent le plastique et sont nocives à la santé.

► N'utilisez en aucun cas de nettoyeur vapeur pour dégivrer et nettoyer l'appareil.

La vapeur peut humidifier les pièces sous tension et provoquer un court-circuit.

Élimination du réfrigérateur/congélateur

► Détruisez la serrure à ressort ou à pêne de votre ancien appareil dont vous voulez vous débarrasser. Vous éviterez que les enfants ne s'y enferment en jouant au péril de leur vie.

► N'endommagez aucune pièce du circuit frigorifique, en

- perçant les conduits de l'évaporateur contenant du frigorigène.
- soudant les tubulures
- grattant les revêtements de surface.

Les projections du frigorigène peuvent provoquer des lésions oculaires.

Le fabricant ne peut être tenu pour responsable des dégâts dus au non-respect des prescriptions de sécurité et des mises en garde.

Comment économiser de l'énergie ?

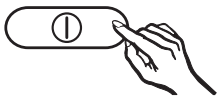
	Consommation d'énergie normale	Consommation d'énergie élevée
Installation	Dans des locaux aérés.	Dans des locaux non aérés.
	Protégés des rayons de soleils directs.	Avec rayons de soleils directs.
	Pas à proximité d'une source de chaleur (chauffage, cuisinière).	A proximité d'une source de chaleur (chauffage, cuisinière).
	A température idéale d'env. 20 °C.	Avec température ambiante élevée.
	Ne pas recouvrir les fentes d'aération et les nettoyer régulièrement afin d'éviter les dépôts de poussière.	
Réglage de la température thermostat "nombres approximatifs" (réglage par paliers)	Avec réglage moyen de 2 à 3.	Avec réglage élevé : Plus la température est basse, plus la consommation d'énergie est élevée !
Réglage de la température thermostat "au degré près" (affichage numérique)	Zone de conservation 8 à 12 °C	Pour les appareils avec fonction MaxiFroid, veiller à ce qu'avec des températures ambiantes plus élevées que 16 - 18 °C, l'interrupteur soit éteint !
	Zone de réfrigération 4 à 5 °C	
	Zone PerfectFresh environ 0 °C	
	Zone de congélation -18°C	
	Cave à vin 10 à 12 °C	
Utilisation	Emplacement des tiroirs, des tablettes et des balconnets comme à la sortie d'usine.	
	N'ouvrir la porte que quand nécessaire et le moins longtemps possible.	Ouverture de porte trop fréquente et trop longue = perte de froid
	Bien ranger vos aliments.	Besoin de chercher = durées d'ouverture de porte plus longues.
	Laisser refroidir les boissons et les aliments chauds avant de les ranger dans l'appareil.	Les plats chauds augmentent la durée de fonctionnement du compresseur (l'appareil essaie de faire baisser la température).
	Ranger les aliments bien emballés ou bien recouverts.	L'évaporation ou la condensation de liquides dans le réfrigérateur contribue à une perte de la production de froid.
	Pour décongeler un aliment, le placer au réfrigérateur.	
	Ne pas surcharger les compartiments afin que l'air puisse circuler.	
	Dégivrage	Dégivrer le congélateur lorsque la couche de givre atteint 0,5 cm.

Mise en marche et arrêt de l'appareil

Avant la première utilisation

- Nettoyez l'intérieur et les accessoires à l'eau tiède puis séchez le tout avec un chiffon.

Enclencher l'appareil



- Appuyez sur la touche Marche/Arrêt.

L'affichage de température et la diode de contrôle de la touche de marche et d'arrêt de l'alarme sonore clignotent jusqu'à ce que la zone de congélation soit assez froide.

Laissez l'appareil fonctionner quelques heures avant d'y déposer des aliments pour que la température soit suffisamment basse (minimum -18°C).

Accumulateur de froid

Placez l'accumulateur de froid dans le tiroir du haut ou sur la tablette de congélation pour gagner de la place. Laissez-le y pendant 24 heures environ pour qu'il puisse restituer un pouvoir frigorifique maximal.

Mettre l'appareil hors tension

- Appuyez sur la touche Marche/Arrêt jusqu'à ce que l'affichage de température s'éteint.

Toutes les diodes s'éteignent et la production de froid s'arrête.

En cas d'absence prolongée

Si vous n'utilisez pas l'appareil pendant une période relativement longue

- mettez l'appareil hors tension,
- débranchez l'appareil ou ôtez le fusible correspondant de l'installation domestique.
- nettoyez l'appareil et
- laissez la porte du congélateur légèrement ouverte pour éviter les odeurs.

En cas d'arrêt prolongé de l'appareil, de la moisissure risque de se former si la porte reste fermée et que l'appareil n'a pas été nettoyé.

Choix de la bonne température

Il est très important de sélectionner correctement la température pour bien conserver les aliments. Ceux-ci s'abîment vite sous l'action de micro-organismes et une bonne température de conservation peut retarder, voire empêcher leur dégradation puisqu'une température très basse ralentit leur développement. Plus la température baisse et plus ces processus ralentissent.

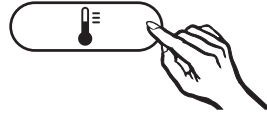
Il faut obtenir une température de **-18 °C** pour congeler des aliments frais et les conserver longtemps. Le développement de ces organismes est largement freiné à cette température. Dès que la température dépasse -10 °C, la décomposition des aliments par les micro-organismes reprend et ils se conservent moins longtemps. C'est pour cette raison qu'il ne faut recongeler des aliments partiellement ou totalement décongelés qu'une fois qu'ils ont été cuits. Les micro-organismes sont éliminés par des températures élevées.

La température à l'intérieur de l'appareil augmente

- en fonction de la fréquence et de la durée de l'ouverture de la porte de l'appareil
- en fonction de la quantité d'aliments surgelés conservés,
- en fonction de la quantité d'aliments frais congelés,
- en fonction de la température ambiante de la pièce où est installé l'appareil.

Cet appareil est prévu pour une classe climatique (température ambiante) précise dont il faut respecter les limites.

Régler la température



- Appuyez sur la touche de réglage de température jusqu'à ce que la température souhaitée soit indiquée au niveau de l'affichage.

La valeur de température change continuellement.

Lorsque le réglage -32 °C est atteint, le défilement reprend à -15 °C.

Dans la marge de température indiquée (entre -15 et -18 °C par exemple), la température peut être baissée :

- Appuyez sur la touche de réglage de température jusqu'à ce que -15 °C soit indiqué au niveau de l'affichage.
- Appuyez une nouvelle fois sur la touche pendant environ 5 secondes pour régler la température.

La température la plus froide dans la petite plage de températures a été reprise mais n'est pas affichée.

Choix de la bonne température

Affichage de température

L'affichage de température sur le bandeau de commande indique toujours la température **souhaitée**.

La température est réglable entre -15 °C et -32 °C .

L' **affichage de température clignote**, lorsque

- la température dans l'appareil ne se situe pas dans la plage d'affichage de température possible,
- une autre température est réglée,
- la température dans l'appareil est augmentée de plusieurs degrés, indiquant ainsi une perte de froid.

Cette perte de froid momentanée ne prête pas à conséquence si

- la porte reste de temps en temps ouverte plus longtemps que la normale (pour sortir ou entreposer une grande quantité d'aliments par ex.),
- vous congelez des aliments frais.

Si la température reste au-dessus de -18 °C pendant un temps prolongé, vérifiez si les aliments sont décongelés (partiellement ou totalement). Si tel est le cas, consommez-les le plus rapidement possible!

Votre appareil est équipé d'une alarme qui vous avertit lorsque la température monte de façon anormale. Si la température dans la zone de congélation monte trop, l'alarme sonore émet un son continu. L'affichage de température et la diode de contrôle de l'alarme sonore clignotent simultanément. Le moment à partir duquel l'appareil considère une plage de température comme trop chaude, dépend de la température réglée.

Le signal optique et sonore pourrait par exemple s'enclencher

- en cas d'ouverture de la porte prolongée pour ranger et sortir des aliments, une quantité excessive d'air chaud est rentrée dans le congélateur
- si une quantité importante d'aliments frais est ajoutée
- après une panne de courant

En fonction de la température ainsi affichée, vérifiez si les aliments sont partiellement ou totalement décongelés. Si tel est le cas, il est impératif de les cuisiner avant de les recongeler.

Alarme sonore pour la porte

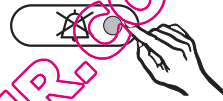
Si la porte de l'appareil reste ouverte plus longtemps que 60 s, l'alarme sonore émet un son continu.

Activer le système d'alarme

Le système d'alarme est toujours activé. Il n'a pas besoin d'être activé expressément.

Désactiver l'alarme sonore

Dès que l'état critique est passé, le signal sonore s'arrête et la diode s'éteint. Si l'alarme sonore vous dérange, vous avez la possibilité de la désactiver.



- Appuyez sur la touche suppression de l'alarme sonore.

L'alarme s'arrête.

Le voyant de l'alarme sonore est allumé en continu et s'éteint lorsque la température est redevenue normale. Le système d'alarme est à nouveau opérationnel.

Utilisation de la fonction Superfrost

Enclenchez la fonction Superfrost afin de congeler les aliments frais dans les meilleures conditions.

Cette fonction permet de congeler les aliments à cœur dans un laps de temps très court afin de préserver leurs valeurs nutritives, leurs vitamines, leur aspect et leur goût.

Exceptions :

- lorsque vous déposez des aliments déjà congelés dans votre congélateur.
- lorsque vous congélez seulement 2 kg d'aliments max. par jour.

Activer la fonction Superfrost

Il faut activer la fonction Superfrost **6 heures avant de déposer** les aliments à congeler. Si vous utilisez le **pouvoir de congélation maximal** de votre appareil, activez la fonction Superfrost **24 heures au préalable**.



- Appuyez sur la touche Superfrost, la diode s'allume.

La température dans l'appareil baisse étant donné que ce dernier fonctionne à sa capacité maximum.

Désactiver la fonction Superfrost

La fonction Superfrost s'éteint automatiquement au bout de 65 heures. La diode de contrôle s'éteint et l'appareil fonctionne à nouveau avec une capacité normale.

Vous pouvez arrêter vous-même la fonction Superfrost pour économiser l'énergie, dès qu'une température de congélation **constante** de -18 °C min est atteinte. Contrôlez la température dans l'appareil.

- Appuyez sur la touche Superfrost, le voyant s'éteint.

L'appareil se remet à fonctionner à puissance frigorifique normale.

Conseils pour la congélation et la conservation

Pouvoir de congélation maximal

Il ne faut pas dépasser le pouvoir de congélation maximal de votre appareil pour congeler à coeur les aliments le plus rapidement possible. Le pouvoir de congélation maximal est indiqué sur la plaque signalétique de votre appareil "Pouvoir de congélation... kg/24h".

La capacité de congélation maximale indiquée a été déterminée en conformité avec la norme DIN EN ISO 15502.

Processus de congélation pour les produits frais.

Les aliments frais doivent être congelés à coeur aussi rapidement que possible afin de conserver leur valeur nutritive, vitamines, aspect et goût.

Plus les aliments sont congelés lentement, plus les cellules perdent de liquide et plus elles se contractent. Seule une partie du liquide perdu est restituée aux cellules lors de la décongélation.

Cela signifie en pratique que les aliments perdent une grande partie de leur jus. Cela se voit à la quantité de liquide dans lequel ils baignent après la décongélation.

Lorsque les aliments ont été congelés rapidement, les cellules perdent beaucoup moins de liquide et elles se contractent beaucoup moins. Elles retrouvent presque tout leur jus à la décongélation. Il n'y a que très peu de déperdition d'eau.

Utilisation de la plaque d'isolation

(disponible en accessoire en fonction des modèles)

L'appareil dispose d'une plaque d'isolation, grâce à laquelle il est possible "de désactiver" ou "d'isoler" les tiroirs de congélation inutilisés pour économiser de l'énergie. Utiliser cette plaque d'isolation, lorsque vous stockez peu d'aliments dans l'appareil.

Important !

- Au moins 3 tiroirs de congélation y compris la tablette de congélation sont nécessaires pour congeler.
- En fonction des besoins, vous avez la possibilité de "désactiver" (d'isoler) les autres tiroirs, cependant vous devrez au minimum désactiver les 2 tiroirs du bas. \$\$
- Les tiroirs de congélation utilisés pour la congélation doivent toujours être en haut.
- La plaque d'isolation doit être insérée **en-dessous** du dernier tiroir dans lequel vous avez prévu de congeler des aliments.
- Moins vous utilisez de tiroirs de congélation et plus vous économiserez d'énergie. Le recours à la plaque d'isolation permet une importante économie d'énergie !

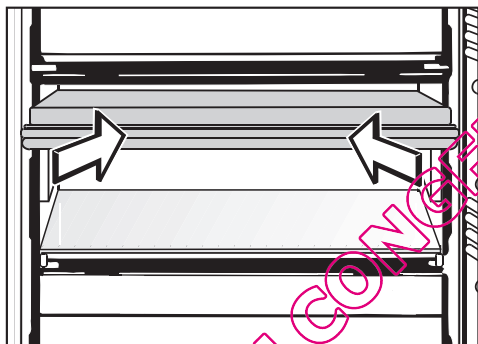
Conseils pour la congélation et la conservation

Ne stockez pas d'aliments dans les tiroirs de congélation "désactivés" dans la mesure où d'importantes variations de température peuvent apparaître qui risquent d'abîmer les aliments.

Exemple

Vous n'avez besoin que de 3 tiroirs de congélation y compris la tablette de congélation pour stocker les aliments.

- Posez les aliments dans les trois premiers tiroirs. Tous les autres tiroirs sont vides.



- Retirez le quatrième tiroir et rangez-le.
- Glissez la tablette de congélation **sous** le troisième tiroir.

Les tiroirs restant du bas sont maintenant "désactivés" (isolés).

Conservation de produits surgelés

Pour conserver des produits surgelés vendus dans le commerce, contrôlez lors de l'achat dans le magasin

- si l'emballage n'est pas abîmé,
 - la date limite de conservation,
 - la température du congélateur du magasin. Si celle-ci n'atteint pas les -18°C , les produits surgelés se conserveront moins longtemps.
- Prenez les produits surgelés en dernier et transportez-les dans un sac isotherme ou du papier journal.
 - Rangez vos produits surgelés dans votre congélateur immédiatement à votre retour.

Ne recongelez jamais de produits partiellement ou complètement décongelés. Vous pouvez les recongeler après les avoir cuisinés.

Conseils pour la congélation et la conservation

Congélation de produits frais

Ne congelez que des produits frais et de première qualité !

Conseils pour la congélation

- **Aliments pouvant être congelés:** viande, volaille, gibier, poisson, légumes, fines herbes, fruits crus, produits laitiers, pâtisseries, plats cuisinés.
- **Aliments pour lesquels la congélation est déconseillée:** raisins, salade, radis, oignons, pommes et poires entières crues, viandes grasses, mayonnaise.
- Après les avoir lavés, blanchissez les légumes et les fruits avant de les congeler de façon à conserver leur couleur, leur goût, leur saveur et leur vitamine C. Plongez les légumes par portions 2-3 minutes dans l'eau bouillante. Sortez les légumes et faites-les refroidir rapidement à l'eau froide. Egouttez-les.
- La viande maigre se congèle mieux que la viande grasse et se conserve beaucoup plus longtemps.
- Séparez les côtelettes, steaks, escalopes etc. avec une feuille plastique pour éviter une congélation en bloc.
- Ne salez pas et n'épicez pas les aliments crus et les légumes blanchis avant de les congeler. Vous pouvez saler et épicer légèrement les aliments cuisinés. La congélation modifie l'intensité du goût de certaines épices.
- Faites refroidir les aliments et boissons chaudes avant de les mettre au

congélateur pour éviter un début de décongélation pour les autres produits déjà congelés et une augmentation de la consommation d'électricité.

Emballage

- Congelez par portions.

Emballages recommandés

- sacs de congélation en plastique
- rouleaux de film à souder en polyéthylène
- feuilles d'aluminium
- barquettes de congélation

Emballages à éviter

- papier d'emballage
- papier sulfurisé
- cellophane
- sac poubelle
- sacs plastiques utilisés pour les courses.

- Chassez l'air de l'emballage.
- Fermez l'emballage hermétiquement avec
 - caoutchoucs
 - clips plastique
 - attaches ou
 - autocollants spéciaux pour congélation.

Vous pouvez bien entendu souder les sacs et films de congélation.

- Inscrivez le contenu et la date de congélation sur l'emballage.

Conseils pour la congélation et la conservation

Avant la congélation

- Si vous souhaitez congeler plus de 2 kg de produits frais, activez la fonction Superfrost quelques heures avant de les déposer dans le congélateur (voir "Utilisation de la fonction Superfrost").

Les aliments déjà congelés disposeront ainsi d'une réserve de froid.

Mise en congélation

Les quantités maximales de chargement suivantes doivent être respectées :

- tiroir de congélation du haut = 15 kg
- chaque autre tiroir = 25 kg
- tablette en verre = 55 kg

les aliments à congeler ne doivent pas entrer en contact avec des aliments déjà congelés afin d'éviter que ces derniers ne commencent à décongeler.

- Veillez à ce que les emballages soient bien secs pour éviter une congélation en bloc.
- **petite quantité d'aliments à congeler**

Congeler les aliments dans les tiroirs de congélation du bas.

- Disposez les aliments à congeler à plat sur le fond des tiroirs de congélation afin que la congélation à cœur se fasse le plus rapidement possible.

Lorsque vous retirez les tiroirs de congélation, rappelez-vous : le tiroir de congélation du bas doit toujours rester dans l'appareil ! Poser les aliments à congeler sur la tablette en verre de manière à ce que les fentes du ventilateur à l'arrière de l'appareil restent toujours libres. Elles sont importantes pour assurer le fonctionnement optimal de l'appareil et pour garantir une consommation d'énergie normale !

- **quantité d'aliments à congeler maximale (voir plaque signalétique)**

- Retirez les tiroirs de congélation.
- Disposez les aliments à congeler à plat sur les tablettes de congélation en verre du bas afin que la congélation à cœur se fasse le plus rapidement possible.

- **aliments à congeler volumineux**

Pour stocker des aliments plus volumineux, vous pouvez retirer les tablettes en verre entre les tiroirs de congélation.

- Retirez les tiroirs de congélation et soulevez légèrement la tablette en verre souhaitée puis retirez-la vers l'avant.

Conseils pour la congélation et la conservation

Décongélation de produits congelés

Vous pouvez décongeler les aliments

- au micro-ondes,
- au four en mode "Chaleur tournante" ou "Décongélation",
- à température ambiante,
- au réfrigérateur (le froid de l'aliment congelé sera utilisé pour refroidir les autres aliments),
- au four vapeur.

Vous pouvez faire cuire les **les morceaux de viande ou de poissons plats** partiellement décongelés dans une poêle chaude.

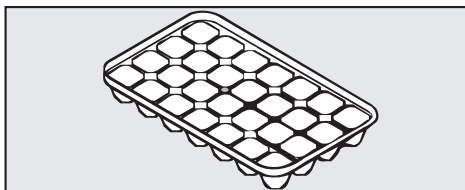
Décongelez les **morceaux de viande et de poissons** (viande hachée, poulet, filets de poisson etc.) de manière à ce qu'ils ne soient pas en contact avec d'autres aliments. Recueillez l'eau de dégivrage et éliminez-la.

Vous pouvez décongeler les **fruits** à température ambiante dans leur emballage ou dans un saladier couvert.

En règle générale, les **légumes** se cuisent congelés à l'eau bouillante ou dans la graisse chaude. Le temps de cuisson est légèrement plus court que pour les légumes frais.

Ne recongelez jamais de produits partiellement ou complètement décongelés. Vous pourrez les recongeler après les avoir cuisinés.

Préparation de glaçons



- Remplissez le bac à glaçons à trois quarts avec de l'eau et posez-le sur le fond du tiroir.
- Aidez-vous d'un objet à bout rond, une cuillère par exemple pour détacher le bac à glaçons.
- Les glaçons pourront plus facilement être retirés du bac à glaçons si vous les passez rapidement sous l'eau courante.

Rafrâichissement rapide de boissons

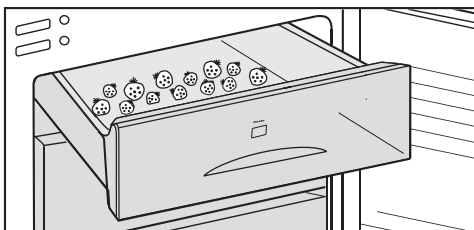
N'entreposez pas de boîtes de conserve ni de bouteilles de boissons contenant du gaz carbonique ou des liquides dans le congélateur. Elles pourraient éclater.

Sortez les bouteilles (contenant des boissons avec gaz carbonique uniquement) que vous avez mis à rafraîchir au congélateur **au plus tard une heure plus tard**. Sinon elles peuvent éclater.

Conseils pour la congélation et la conservation

Utiliser les tablettes de congélation

Les tablettes de congélation sont idéales pour congeler des aliments fragiles tels que baies, herbes, et petits légumes. Ils garderont ainsi leur forme d'origine et ne seront pas collés les uns aux autres.



- Posez les aliments bien espacés sur la tablette de congélation.

Laissez les aliments congeler entre 10 et 12 heures. Placez-les ensuite dans des sacs de congélation ou dans des barquettes de congélation et stockez-les dans les tiroirs de congélation.

Accumulateur de froid

L'accumulateur de froid évite une brusque montée de la température dans la zone de congélation en cas de coupure accidentelle de courant. Il permet ainsi de rallonger le temps de conservation.

- Posez l'accu de froid dans le tiroir de congélation du haut.

Laissez-le y pendant 24 heures environ pour qu'il puisse produire sa puissance frigorifique maximale.

En cas de panne de courant

- Posez l'accu de froid congelé directement sur l'aliment congelé dans le tiroir de congélation du haut.

Vous pouvez également utiliser l'accumulateur de froid pour séparer les aliments frais des aliments déjà congelés.

Dans la glacière, il permet aussi de garder frais les aliments et boissons des pique-niques et en sac isotherme, de faire des achats de surgelés sans interrompre la chaîne du froid.

Le congélateur est équipé d'un système "No-frost", qui assure un dégivrage automatique de l'appareil.

Le dégivrage automatique s'enclenche à intervalles réguliers et l'humidité se dépose sur l'évaporateur.

Le système No-frost garantit une absence de givre dans toute la zone de congélation et exclut tout risque d'amorce de décongélation des produits.

QUELCONGELATEUR.COM

Nettoyage et entretien

Veillez à ce que l'eau ne pénètre pas dans l'électronique ou dans les fentes d'aération.

N'utilisez jamais d'appareil à vapeur. La vapeur peut pénétrer dans les pièces de l'appareil sous tension et déclencher un court-circuit.

N'enlevez pas la plaque signalétique à l'intérieur de l'appareil. Vous en aurez besoin en cas de panne !

Pour éviter d'endommager les surfaces en les nettoyant, n'utilisez pas

- de détergents à base de soude, d'ammoniaque, d'acide ou de chlore,
- de produits anticalcaire,
- des produits abrasifs tels que poudres et laits à récurer,
- de détergents contenant des solvants,
- de produits pour inox,
- de détergents pour lave-vaisselle,
- de sprays pour fours,
- de produits nettoyants pour verre
- d'éponges dures ou de tampon abrasif
- de gommes de nettoyage,
- de grattoirs métalliques acérés !

Avant le nettoyage

- Arrêtez l'appareil.
- Débranchez l'appareil ou ôtez le fusible correspondant de l'installation domestique.
- Retirez tous les aliments se trouvant dans l'appareil et entreposez-les dans un endroit frais.
- Sortez les tiroirs de congélation et les tablettes en verre pour les nettoyer.

Intérieur, accessoires

- Utilisez de l'eau tiède additionnée de produit à vaisselle liquide pour les nettoyer.

Le bac à glaçons peut être lavé dans un lave-vaisselle.

La température du programme sélectionné ne doit pas dépasser les 55 °C !

En raison du contact avec des colorants naturels comme par exemple les carottes, les tomates et le ketchup, les éléments en plastique peuvent se décolorer en étant lavés au lave-vaisselle.

Cette décoloration n'altère pas la robustesse de ces éléments.

- Nettoyez les tablettes et les tiroirs à la main, ces éléments ne sont **pas** adaptés au passage en lave-vaisselle !
- Rincez l'intérieur de l'appareil et les accessoires à l'eau claire, puis séchez-les avec un chiffon . Gardez les portes de l'appareil ouvertes pendant un moment.

Porte de l'appareil, parois latérales

Nous vous conseillons d'éliminer les salissures de la façade le plus rapidement possible.

Plus elles restent, plus elles s'incrustent et risquent de ne plus pouvoir être éliminées, voire de modifier l'aspect de la surface.

Toutes les surfaces sont sensibles aux rayures.

Toutes les surfaces peuvent se décolorer ou être altérées si un produit nettoyant non approprié est utilisé.

- Nettoyez la façade de l'appareil avec un chiffon éponge propre, un peu chaude et de produit vaisselle. Vous pouvez également utiliser un chiffon en microfibras propre et humide sans détergent.
- Essuyez ensuite avec de l'eau claire, puis séchez avec un chiffon doux.

Fentes d'aération

- Nettoyez régulièrement la grille d'aération avec un pinceau ou un aspirateur. Les couches de poussières augmentent la consommation d'électricité.

Joint de porte

N'enduissez jamais le joint avec de l'huile ou des graisses. Sinon il devient poreux à la longue.

Nettoyez le joint régulièrement à l'eau claire puis séchez-les à l'aide d'un chiffon.

Grille métallique de la paroi arrière

Dépoussiérez la grille métallique à l'arrière de l'appareil (échangeur de chaleur) au moins une fois par an. Les couches de poussière augmentent la consommation d'électricité.

Lors du nettoyage de la grille, veillez à ne pas arracher, couder ou endommager les cordons ou autres composants se trouvant à proximité.

Après le nettoyage

- Refermez la porte de l'appareil.
- Remettez l'appareil sous tension et enclenchez-le.
- Activez la fonction Superfrost pour accélérer la production de froid dans la zone de congélation.
- Remplacez les tiroirs contenant les aliments congelés dans la zone de congélation dès que la température de celle-ci est suffisamment basse.
- Désactivez la fonction Superfrost en appuyant sur la touche Superfrost, dès qu'une température de congélation constante d'au moins - 18 °C est atteinte.

Que faire si . . . ?

Les interventions techniques doivent être exécutées exclusivement par des professionnels. Les réparations incorrectes peuvent entraîner de graves dangers pour l'utilisateur.

Que faut-il faire si . . .

. . . l'appareil ne produit pas de froid ?

- Vérifiez si l'appareil est branché. L'affichage de température doit être allumé.
- Vérifiez si la fiche de l'appareil est bien insérée dans la prise.
- Vérifiez si le fusible de l'installation domestique s'est déclenché. Le congélateur, la tension domestique ou un autre appareil pourraient être défectueux. Dans ce cas, contactez le SAV Miele.

. . . après plusieurs ouvertures, la porte de la zone de congélation ne peut plus être ouverte ?

Il ne s'agit pas d'une anomalie. En raison de l'effet d'aspiration, vous ne pouvez ouvrir la porte qu'après un certain laps de temps sans effort particulier.

. . . la température à l'intérieur de l'appareil est trop basse ?

- Augmentez la température à l'aide du sélecteur de température.
- La fonction Superfrost n'est pas encore désactivée. Elle se désactive automatiquement au bout de 65 heures.

. . . la fréquence et la durée d'enclenchement du générateur de froid augmentent ?

- Vérifiez si la grille d'aération est obstruée ou poussiéreuse.
- Assurez-vous que la grille métallique (échangeur de chaleur) se trouvant à l'arrière de l'appareil n'est pas poussiéreuse.
- Les portes ont été ouvertes trop souvent ou vous avez congelé de grosses quantités d'aliments frais.
- Vérifiez si les portes ferment correctement.

. . . le compresseur fonctionne en continu ?

Pour économiser de l'énergie, le compresseur commute sur un chiffre plus bas lorsque le besoin de froid est moindre. Cela a pour conséquence que le compresseur fonctionne plus longtemps.

. . . l'alarme sonore retentit et l'afficheur de température clignote ?

La température dans la zone de congélation est trop élevée, parce que

- une quantité importante d'aliments a été congelée sans que la fonction Superfrost ait été activée. Lorsque l'état critique est passé, la diode de l'avertisseur sonore s'éteint et le signal sonore s'arrête.

En fonction de la température ainsi affichée, vérifiez si les aliments sont partiellement ou totalement décongelés. Si tel est le cas, il est impératif de les cuisiner avant de les recongeler.

. . . le voyant de la fonction Superfrost clignote en même temps de l'afficheur de température ?

Une anomalie a été détectée. Appeler le service après-vente.

. . . la diode Superfrost ne s'allume pas mais la machine frigorifique marche ?

- Le voyant est défectueux. Appeler le service après-vente.

. . . du givre se forme au niveau du bandeau de commande du dispositif NoFrost ?

Il ne s'agit pas d'une anomalie. La condensation qui s'est déposée sur le bandeau s'est transformé en givre. Les causes peuvent en être les suivantes :

- la porte de l'appareil a été ouverte trop souvent ou pendant trop longtemps.
- De grandes quantités d'aliments ont été congelées.
- L'humidité de l'air à l'intérieur de l'appareil a augmenté.

Dans ce cas, maintenez la porte de l'appareil fermée le plus possible, le système NoFrost dégivrera la couche de givre automatiquement au bout de quelques jours.

. . . les aliments congelés collent à la plaque ?

Décollez-les avec un objet plat et non pointu, un manche de cuiller par exemple.

Si vous ne pouvez pas remédier à la panne en suivant ces conseils, appelez le SAV.

Ouvrez la porte de l'appareil le moins possible jusqu'à la réparation de la panne pour réduire au maximum la déperdition de froid.

QUELCONGELATEUR.COM

Origines des bruits

Bruits normaux	Quelle est leur origine ?
Brrrr....	Le vrombissement vient du moteur (compresseur). Il peut être plus fort pendant un moment donné, lorsque le moteur se met en route.
Blubb, blubb....	Les gargouillements ou les ronronnements viennent du fluide réfrigérant qui passe dans les conduits.
Clic...	Les cliquetis sont audibles lorsque le thermostat active ou désactive le moteur.
Sssrrrrr....	Dans les appareils combinés ou No-Frost un léger bruit de fond provenant de la circulation d'air peut se faire entendre à l'intérieur de l'appareil.
Crac ...	Des bruits de craquement peuvent se faire entendre en cas d'expansion de certains matériaux de l'appareil.

N'oubliez pas qu'on ne peut pas éviter les bruits de moteur et d'arrivée du fluide dans le circuit frigorifique.

Bruits que l'on peut éviter facilement

Quelle est leur origine et que peut-on faire pour les éviter ?

Claquement, cliquetement	L'appareil n'est pas nivelé : ajustez l'appareil à l'aide d'un niveau. Pour cela, utilisez les pieds vissables sous l'appareil ou utilisez des cales.
	L'appareil est en contact avec d'autres meubles ou d'autres appareils : éloignez l'appareil des meubles et des autres appareils.
	Des tiroirs, paniers ou surfaces bougent ou coinent : contrôlez les pièces amovibles et remplacez-les correctement le cas échéant.
	Des bouteilles ou des récipients se touchent : séparez-les.
	Le câble de transport se trouve encore à l'arrière de l'appareil : retirez-les.

En cas de pannes auxquelles vous ne pouvez remédier vous-même, contactez :

– votre revendeur Miele

ou

– le SAV Miele

Veuillez indiquer le modèle et la référence de votre appareil. Vous trouverez la référence du modèle sur la plaque signalétique sur les parois latérales de votre appareil.

Délai et conditions de garantie

Le délai de garantie est d'1 an.

Pour plus de précisions sur les conditions de garantie dans votre pays, appelez le service consommateurs (voir numéro au dos du mode d'emploi).

Afin d'enregistrer la garantie de votre produit, veuillez remplir notre formulaire d'enregistrement de produit en ligne dans la rubrique "Les services" sur le site www.miele.fr ou nous renvoyer la carte constructeur jointe.

QUELCONGELATEUR.COM

Branchement électrique

Cet appareil est livré prêt à être raccordé en monophasé 50 Hz 220 - 240 V et doit impérativement être branché à une prise avec mise à la terre. L'installation électrique doit être conforme aux normes en vigueur imposées par EDF.

Pour plus de sécurité, il est recommandé de monter un disjoncteur différentiel avec courant de déclenchement à 30 mA en amont de l'appareil (norme DIN VDE 0664).

Prévoir un fusible d'au moins 10 A.

La prise devrait dans la mesure du possible se trouver à côté de l'appareil et être facilement accessible. Il est interdit d'effectuer le branchement avec une rallonge car celle-ci n'assure pas la sécurité nécessaire (risque de surchauffe).

L'appareil ne doit pas être branché sur des îlots d'onduleur, utilisés pour une alimentation électrique autonome comme par ex. **une alimentation en énergie solaire**. Dans le cas contraire, il peut y avoir une coupure de courant automatique en raison de pics de tension. L'électronique pourrait être endommagée. De même, l'appareil ne doit pas être utilisé avec des fiches **économiseurs d'énergie** étant donné que cela risquerait de réduire l'alimentation en énergie qui résulterait dans un réchauffement de l'appareil.

S'il faut remplacer le cordon d'alimentation, seul un électricien qualifié est habilité à le faire.

Ne posez pas d'appareils émettant de la chaleur comme par ex. les grille-pains ou les micro-ondes sur le réfrigérateur/congélateur. Cela ne ferait qu'augmenter la consommation d'énergie.

Cet appareil de froid ne doit pas être monté "côte à côte" (side by side) avec un autre appareil de froid !

Etant donné que l'appareil n'est pas équipé d'un chauffage au niveau de la paroi latérale, un montage côte à côte peut engendrer la formation de condensation !

Vous obtiendrez plus d'informations à ce sujet auprès de votre revendeur.

Lieu d'installation

N'installez pas l'appareil à proximité d'un four, d'un chauffage ou d'une fenêtre exposée au rayonnement direct du soleil. Plus la température ambiante est élevée, plus le compresseur fonctionne longtemps et plus la consommation d'électricité est importante. Il est recommandé de l'installer dans une pièce bien ventilée.

Classe climatique

Cet appareil est prévu pour une certaine classe climatique (température ambiante) dont il faut respecter les limites. Elle est indiquée sur la plaque signalétique à l'intérieur de l'appareil.

Classe climatique	Température ambiante
SN	+10 °C à +32 °C
N	+16 °C à +32 °C
ST	+18 °C à +38 °C
T	+16 °C à +43 °C

Une température ambiante basse entraîne un arrêt relativement long du compresseur. Cela peut résulter dans des températures plus élevées dans l'appareil.

Aération

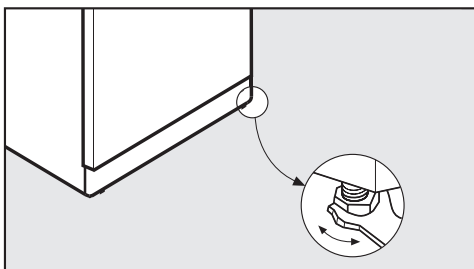
L'air sur la paroi arrière se réchauffe. C'est pour cette raison que les grilles d'aération ne doivent jamais être couvertes, afin de permettre à tout moment une aération impeccable. Il faut également régulièrement débarrasser les grilles de la poussière qui peut les recouvrir.

Installation de l'appareil

- Retirez d'abord le passe-câble de la paroi arrière de l'appareil.
- Vérifiez si tous les éléments sur la paroi arrière de l'appareil bougent librement. Le cas échéant, replier doucement les éléments pour les éloigner de la paroi de l'appareil.
- Glissez l'appareil doucement sur l'emplacement prévu.
- Disposez l'appareil avec l'arrière directement contre le mur.

Conseils d'installation

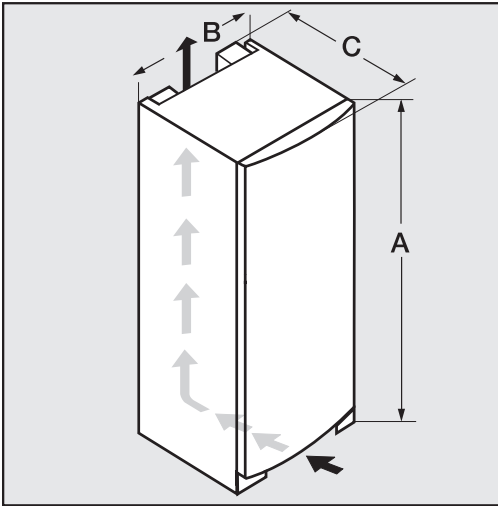
Ajuster l'appareil



- Ajustez l'appareil en vous servant des pieds de maintien, à l'aide de la clé à fourche jointe.

QUELCONGELATEUR.COM

Dimensions de l'appareil



	A	B	C
FN 12220 S	1250 mm	600 mm	630 mm
FN 12420 S	1447 mm	600 mm	630 mm
FN 12620 S	1644 mm	600 mm	630 mm
FN 12920 S	1644 mm	600 mm	630 mm

QUELCONGELATEUR.COM

Inversion du sens d'ouverture de porte

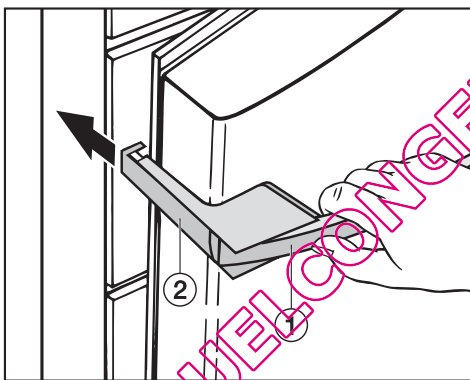
Cet appareil est livré avec des charnières à droite. Si vous souhaitez des charnières à gauche, il vous faut inverser les ferrures de porte.

Vous aurez besoin des outils suivants :

- Tourne vis Torx® 15, Torx® 25,
- Tournevis à vis à tête fendue,
- clé à fourche jointe.

Effectuez le changement de charnière avec l'aide d'une deuxième personne.

Démonter la poignée :



- Lorsque vous tirez sur la poignée ①, la partie latérale de la poignée ② glisse vers l'arrière.
- Retirez l'élément de la poignée ② en arrière pour l'extraire du guidage.
- Défaites les 4 vis (torx® 15) de la plaque de fixation et retirez la poignée.
- Retirez les caches du côté opposé et remontez-les sur les trous.

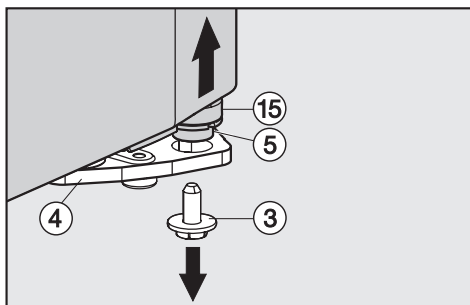
Le support de palier et la cheville doivent être correctement vissés. La porte de l'appareil risque sinon de tomber. Risque de blessure ! Par ailleurs, la porte ne se ferme pas correctement, de façon à ce que l'appareil ne refroidisse pas correctement.

Attention :

- serrez le support de palier et les chevilles à fond.
- contrôlez toutes les vis et serrez encore un peu plus les vis.

Inverser la porte :

Attention ! Dès que la cheville a été retirée, la porte du haut de l'appareil n'est plus maintenue de manière sécurisée !



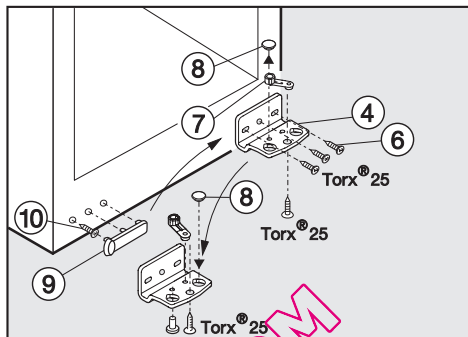
- Avec l'aide d'une deuxième personne, faites basculer l'appareil doucement vers l'arrière et retirez la vis de sécurité ③ au niveau du support de palier ④ en bas à droite.

Inversion du sens d'ouverture de porte

- Ouvrez la porte.
- Attrapez la porte par le bas et retirez-la doucement par le haut.

La cheville ⑤ et la rondelle ⑮ se détachent du support de palier ④. Si elle ne devait pas se défaire :

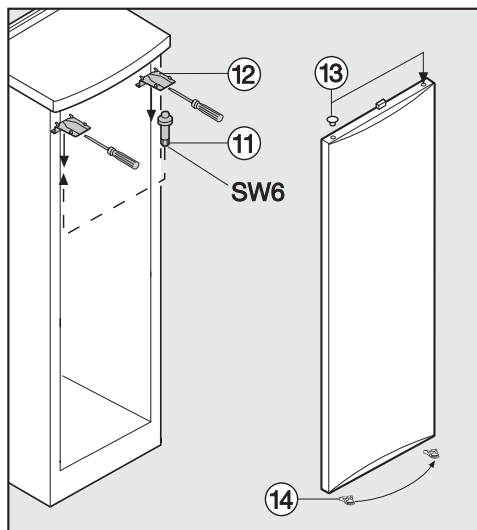
- Faites sortir la cheville ⑤ avec la rondelle ⑮ du support de palier par le bas.



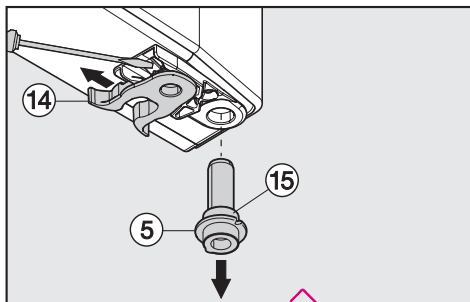
- Défaites les vis ⑮ et retirez le support de palier ④.
- Dévissez légèrement la vis de la pièce ⑦ sur le support de palier ④. Vissez la pièce dans le trou opposé sur le support de palier ④ puis resserrez la vis.
- Retirez le bouchon ⑧ et insérez-le dans le trou opposé dans le support de palier.
- Retirez la protection ⑨.
- Dévissez la vis ⑩ et vissez-la dans le trou le plus extérieur du côté opposé.
- Montez le cache ⑨ tourné de 180 ° dans les trous du côté opposé.
- Vissez le support de palier ④ sur le côté opposé. Utilisez pour cela les perforations **extérieures**. N'utilisez pas la vis du milieu afin de pouvoir ajuster la porte de l'appareil par les perforations extérieures par la suite.

QUELCONGELATEUR.COM

Inversion du sens d'ouverture de porte



- Dévissez la cheville supérieure ⑪ avec la clé à fourche fournie.
- Retirez les caches ⑨ à l'aide d'un tournevis par l'avant.
- Revissez la cheville supérieure ⑪ de l'autre côté avec la clé à fourche fournie.
- Intervertissez les caches ⑨ en les insérant à l'opposé par l'arrière puis en les encrantant à l'avant.
- Retirez les bouchons ⑬ des douilles des portes et remontez-les de l'autre côté.



- Avec le tournevis, défaites le ressort de blocage ⑭ en bas de la porte de l'appareil et remontez-le de l'autre côté.
- Faites sortir la cheville ⑤ avec la rondelle du support de palier par le bas.

Important ! Le crux au niveau de la rondelle ⑮ doit être posé sur l'ergot de la cheville ⑤, de façon à ce que la rondelle ⑮ affleure à la rondelle du support de palier ⑤.

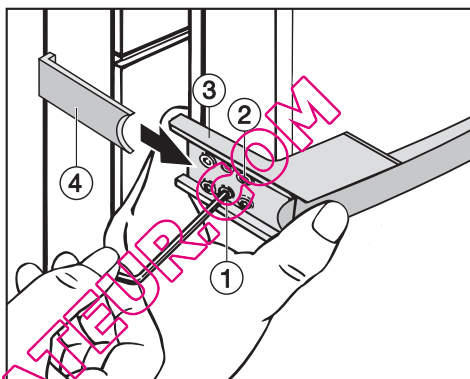
- Remontez la cheville ⑤ avec la rondelle ⑮ du support de palier sur le côté opposé. Important ! L'ergot doit être tourné vers la face interne de la porte et l'encoche vers la face extérieure.

Inversion du sens d'ouverture de porte

- Prenez la porte et insérez la douille du palier de porte dans la cheville du haut ①.
- Tournez la porte et insérez la cheville ⑤ dans le support de palier ④. Important ! Le cas échéant, tournez la cheville de manière à ce que l'ergot fasse face à l'intérieur de la porte et l'encoche à l'extérieur. La cheville s'encrente !
- Avec l'aide d'une deuxième personne, faites basculer l'appareil doucement vers l'arrière et insérez la vis de sécurité ③. Serrez à l'aide de la clé à fourches jointe.
- Le cas échéant ajustez encore une fois la porte par le biais des perforations oblongues du support-palier du bas vers la carrosserie de l'appareil. Serrez ensuite les vis à fond.

Remonter la poignée

Veillez suivre les indications concernant la fixation de la poignée afin d'éviter d'abîmer le joint de porte en cas de montage incorrect.



- Vissez la poignée sans serrer les deux vis ② sur le côté opposé.

La plaque de fixation ③ doit être disposée de telle façon que lorsque la porte est **fermée**, la plaque de fixation et le bord externe de l'appareil soient parfaitement alignés. Si ce n'est pas le cas,

- visser les deux tiges filetées prémontrées ① à l'aide d'une clé à six pans creux jusqu'à ce que la plaque de fixation ③ ait le bon angle.
- Serrez bien les 4 vis ②.
- Faites glisser l'élément de poignée latéral ④ depuis le côté dans les guides de la plaque de fixation, jusqu'à ce que vous entendiez un clic.

QUELCONGELALABEUR.COM

Inversion du sens d'ouverture de porte

Vérifiez que l'élément de poignée latéral ④ n'entre pas en contact avec le joint de porte lors de l'ouverture de cette dernière. Cela risque à terme d'abîmer le joint !

Dans ce cas,

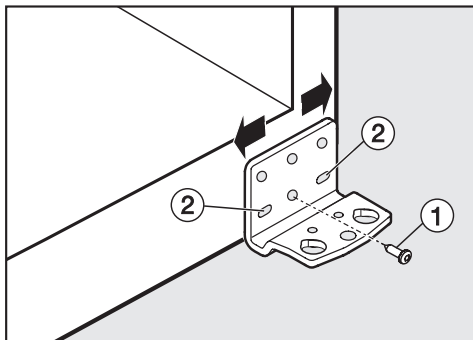
- redressez encore une fois la plaque de fixation ③ au-dessus des tiges filetées ① jusqu'à ce que la plaque de fixation et l'élément de poignée latéral ④ aient l'angle correspondant et que le joint ne soit pas touché lors de l'ouverture de la porte.

QUELCONGELATEUR.COM

Ajustez la porte de l'appareil

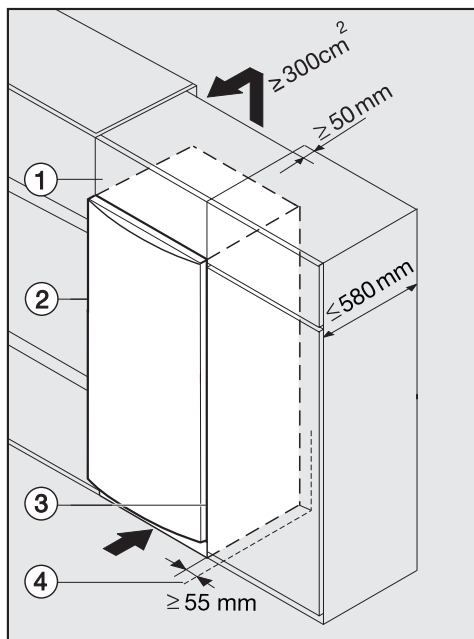
La porte de l'appareil peut par la suite être ajustée par rapport à la carrosserie avec les orifices oblongs du support-palier inférieur.

Sur le croquis suivant, la porte est représentée ouverte afin de mieux suivre les opérations.



- Retirez la vis du milieu ① sur le support-palier.
- Dévissez légèrement les deux vis extérieures ②.
- Ajustez la porte de l'appareil en déplaçant le support-palier vers la gauche ou la droite.
- Serrez ensuite les vis ②, la vis ① n'a pas besoin d'être revissée.

Encastrement de l'appareil



froid, ce qui accroît également la consommation d'électricité.

Les orifices d'entrée et de sortie d'air doivent rester dégagés et être dépoussiérés régulièrement.

Lorsque l'appareil est encastré entre deux meubles normalisés (profondeur max. 580 mm), il peut être placé directement à côté des meubles de cuisine. La porte de l'appareil dépasse en façade de 34 mm sur les côtés et de 50 mm au centre ce qui permet de l'ouvrir et de la fermer très facilement.

Lors **du montage de l'appareil à proximité d'un mur** (4) il faut prévoir un espace d'environ 55 mm entre le mur (4) et l'appareil (2) au niveau de la charnière. Cela correspond à l'encorbellement de la poignée lorsque la porte sera ouverte.

- ① Meuble haut
- ② Appareil
- ③ Placard de cuisine
- ④ Mur

Cet appareil peut s'intégrer dans les linéaires de meubles de cuisine. Pour conserver une unité, il est possible de monter un meuble haut (1) au-dessus de l'appareil.

Il est impératif de prévoir un espace d'aération d'une profondeur minimale de 50 mm sur l'ensemble de la largeur du meuble haut.

La fente d'aération disponible sous le plafond de la cuisine doit présenter un diamètre de 300 cm² pour faciliter l'évacuation de l'air chaud. Sinon le compresseur doit fonctionner davantage pour augmenter sa production de

QUELCONGELATEUR.COM

QUELCONGELATEUR.COM

QUELCONGELATEUR.COM

MIELE France

Siège social

93151 - Le Blanc-Mesnil CEDEX

9 av. Albert Einstein - Z. I. du Coudray
R.C.S. Bobigny B 708 203 088

Galerie Miele Paris

55, Boulevard Malesherbes
75008 Paris



Internet
www.miele.fr



La ligne Consommateurs
Conseils, SAV, accessoires
et pièces détachées

09 74 50 1000
Appel non surtaxé

Siège en Allemagne

Miele & Cie. KG

Carl-Miele-Straße 29, 33332 Gütersloh