

Installation instructions en

Notice de montage fr

تعليمات التركيب ar

راهنمای مونتاژ fa

QUELCONGELATEUR.COM

en Index

Side by Side	3	Changing the door handle	4
Installing the appliance	3	Aligning the appliance	4
Changing over the door hinges	4		

fr Table des matières

Side by Side	5	Changement du sens d'ouverture de porte	6
Installation de l'appareil	5	Ajuster l'appareil	6
Inversion du sens d'ouverture de porte .	6		

QUELCONGELATEUR.COM

Side by Side

Observe position of the appliances

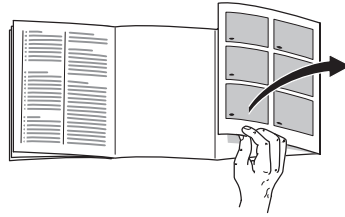
(not all models)

The side panel of the refrigerator is heated slightly for a side-by-side arrangement. This prevents the formation of condensation when the appliances are placed together.

Therefore, always place the refrigerator on the **left** side for a side-by-side arrangement.



Installing the appliance



Please fold out the illustrated last page. These installation instructions refer to several models.

The illustrations may differ.

Install the appliance in a dry, well ventilated room. The installation location should neither be exposed to direct sunlight nor near a heat source, e.g. a cooker, radiator, etc. If installation next to a heat source is unavoidable, use a suitable insulating plate or observe the following minimum distances to a heat source:

3 cm to an electric cooker.

30 cm to an oil or solid-fuel cooker.

Appliances with fitted handles must be situated at least 55 mm from the wall on the hinge side so that the door can be opened by 90°. **Fig. 3**

Changing over the door hinges

(if required)

Fig. 1

Installation in numerical sequence.

Changing the door handle

(if required)

Fig. 2

Installation in numerical sequence.

Attention! Carefully place the appliance on its back.

Aligning the appliance

Fig. 4

Place the appliance in the designated location and align.

Adjust the height-adjustable feet with a screwdriver.

QUELCONGELATEUR.COM

Side by Side

Respecter l'agencement des appareils

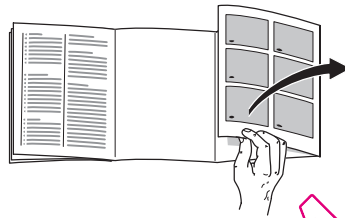
(selon le modèle)

Pour une disposition côte à côte, la paroi latérale du réfrigérateur est légèrement chauffée. Ceci évite l'apparition d'eau de condensation pour un montage adjacent.

Pour cette raison, vous devez toujours placer le côté **gauche** du réfrigérateur contre le second appareil.



Installation de l'appareil



Veillez déplier la dernière page, illustrée, de la notice. Cette notice de montage vaut pour plusieurs modèles.

Selon le modèle, l'appareil peut différer du contenu des illustrations.

Un local sec et aéré convient pour installer l'appareil. Evitez de placer l'appareil à un endroit directement exposé aux rayons solaires ou à proximité d'une source de chaleur telle une cuisinière, un radiateur, etc. Si l'installation près d'une source de chaleur est inévitable, utilisez une plaque isolante appropriée ou respectez les distances minimales suivantes:

3 cm par rapport à une cuisinière électrique.

30 cm par rapport à un appareil de chauffage au fuel ou au charbon.

Les appareils à poignée saillante requièrent, sur le côté où la porte bute contre le mur, un espace d'au moins 55 mm par rapport à ce dernier afin que la porte puisse s'ouvrir à 90°. **Fig. 3**

Inversion du sens d'ouverture de porte

(si nécessaire)

Fig. 1

Effectuez le montage dans l'ordre des chiffres.

Changement du sens d'ouverture de porte

(si nécessaire)

Fig. 2

Effectuez le montage dans l'ordre des chiffres.

Attention ! Couchez prudemment l'appareil sur le côté.

Ajuster l'appareil

Fig. 4

Amenez l'appareil sur l'emplacement prévu puis ajustez-le pour qu'il se retrouve bien d'aplomb.

Pour modifier le réglage des pieds à vis, servez-vous d'une clé à fourche.

QUELCONGELATEUR.COM

تغییر جای نصب در

(اگر ضروری باشد)

تصویر 1

روش مونتاژ به ترتیب شماره گذاری.

تغییر جای دستگیره

(اگر ضروری باشد)

تصویر 2

روش مونتاژ به ترتیب شماره گذاری.

توجه! دستگاه را با احتیاط به پشت بخواه‌باندید.

تراز کردن دستگاه

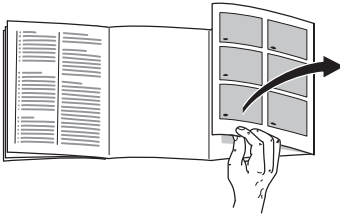
تصویر 4

دستگاه را در جای پیش بینی شده، قرار داده و تراز کنید.

برای تنظیم پیچ پایه از آچار استفاده کنید.

QUELCONGELATEUR.COM

نصب دستگاه



لطفاً صفحه آخر دفترچه را باز کرده و به تصاویر آن توجه کنید. این دفترچه راهنمای مونتاژ برای چندین مدل تدوین شده است.

بنابراین امکان تفاوت هائی در تجهیزات و جزئیات با تصاویر عرضه شده وجود دارد.

مناسب ترین محل برای استقرار این دستگاه، جایی خشک و قابل تهویه است. این محل نباید در معرض تابش مستقیم آفتاب و نیز نباید در نزدیکی مرکز حرارتی مانند اجاق خوراک پزی، شوفاژ و مانند آن قرار داشته باشد. اگر ناگزیر از قرار دادن آن در نزدیک مرکز حرارتی باشید، صفحه عایق مناسبی در بین آن ها تعبیه کنید. یا حداقل فاصله را با مرکز حرارتی به ترتیب زیر رعایت کنید:

فاصله تا اجاف خوراک پزی برقی: 3 سانتیمتر.

فاصله تا اجاف خوراک پزی نفتی یا زغالی: 30 سانتیمتر.

دستگاه هائی که دارای دستگیره بیرونی هستند، باید در طرف نصب دستگیره 55 میلیمتر تا دیوار فاصله داشته باشند. تا درب دستگاه بتواند با زاویه 90° درجه باز شود.

تصویر 3

دستگاه های پهلو به پهلو

ترتیب قراردادن دستگاه را رعایت کنید

(شامل همه مدل ها نمی شود)

در دستگاه های پهلو به پهلو دیواره جانبی یخچال اندکی گرم می شود. تا مانع عرق کردن دستگاه ها در هنگام پهلوئی هم قرار گرفتن بنشود.

به همین جهت همیشه یخچال را در طرف چپ قرار دهید.



تغيير اتجاه فتح الباب

(عند كون ذلك لازما)

الصورة 1

التركيب يتم إجرائه وفقا لترتيب الأعداد.

تغيير مقبض الباب

(عند كون ذلك لازما)

الصورة 2

التركيب يتم إجرائه وفقا لترتيب الأعداد.

احترس! يتم إرفاد الجهاز بحرص على ظهره.

ضبط وضع الجهاز

الصورة 4

يتم نصب الجهاز في المكان المرغوب فيه ويتم ضبط وضعه.

لتغيير ضبط الأقدام الملولبة يتم استخدام مفك براغي.

(مسامير ملولبة).

QUELCONGELATEUR.COM

نصب الجهاز



برجاء فتح الصفحة الأخيرة المحتوية على الرسوم الإيضاحية. يرجى مراعاة أن تعليمات التركيب هذه سارية لأطرزة متعددة. فيما يتعلق الرسوم الإيضاحية فإنه يحتمل وجود بعض الاختلافات.

المكان الصالح لنصب الجهاز هو غرفة جافة وجيدة التهوية. المكان الذي يتم نصب الجهاز فيه يجب ألا يكون معرضا لأشعة شمس مباشرة وألا يكون قريبا من مصدر حرارة مثل موقد أو مدفأة الخ. في حالة ما إذا كان لا محال من نصب الجهاز بالقرب من مصدر حرارة، فإنه يجب استخدام لوح عزل مناسب أو يجب الحفاظ على مسافات فاصلة بين الجهاز وبين مصدر الحرارة يبلغ قدرها على الأقل:

بين الجهاز وبين موقد كهربائي 3 سنتيمتر.

بين الجهاز وبين موقد زيت أو موقد فحم 30 سنتيمتر.

الأجهزة المركبة فيها مقابض تكون في حاجة إلى مسافة فاصلة عن الجانط يبلغ قدرها على الأقل 55 ملليمتر على جانب الفتح. وذلك لكي يكون فتح الباب بزواوية قدرها 90 درجة.

الصورة 3

نصب الأجهزة جنباً لجنب

رجاء الانتباه إلى ترتيب الأجهزة

(لا يسري على بعض الأجهزة)

للمتكمين من نصب الأجهزة بترتيب جنباً لجنب فإن الجدار الجانبي لجهاز التبريد يتم تدفئته بقدر خفيف. وهذا ما يحول دون تولد ماء عرق (ماء متكاثف) عند نصب الأجهزة بجانب بعضها.

لهذا السبب فإنه يجب دائما مراعاة أن يتم نصب التلاجة على الجانب الأيسر.



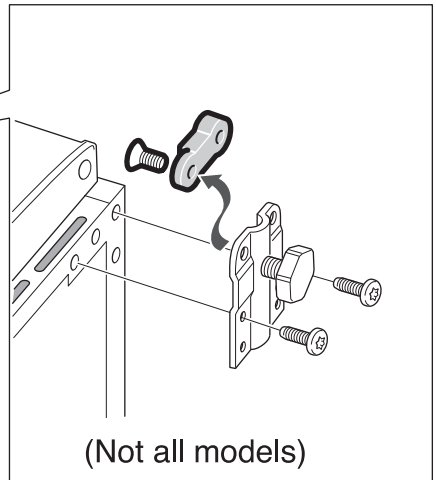
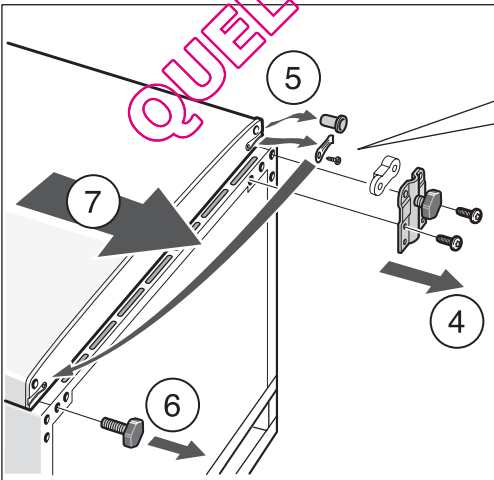
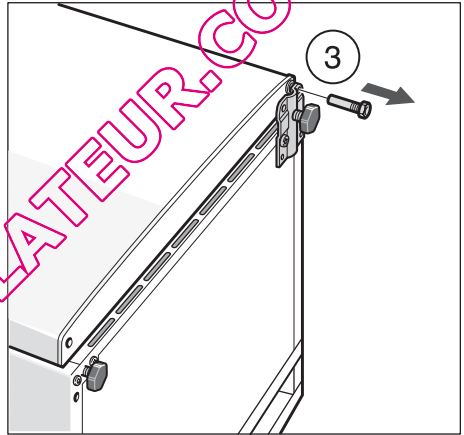
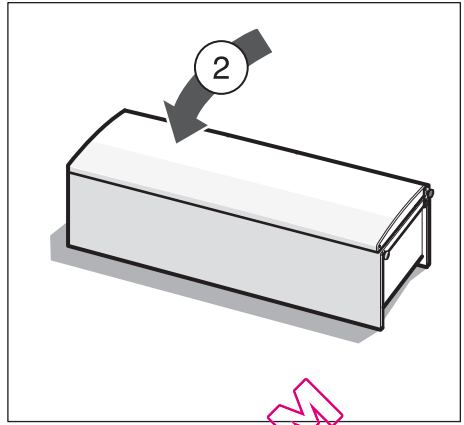
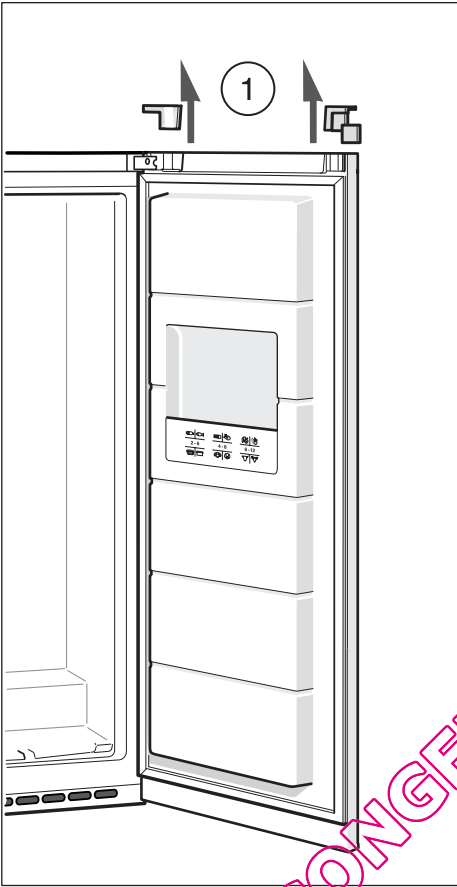
ar فهرس المحتويات

4	تغيير اّاه فتح الباب	3	نصب الأجهزة جنباً جنباً
4	تغيير مقبض الباب	3	نصب الجهاز
4	ضبط وضع الجهاز		

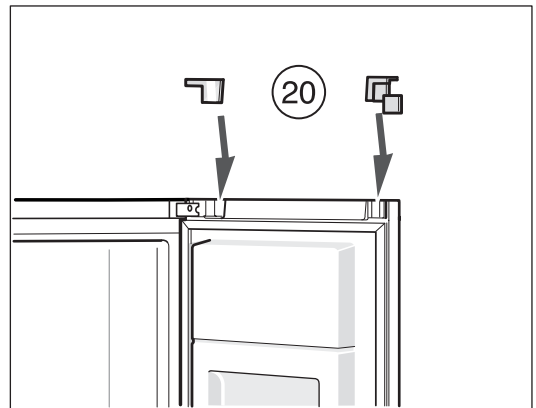
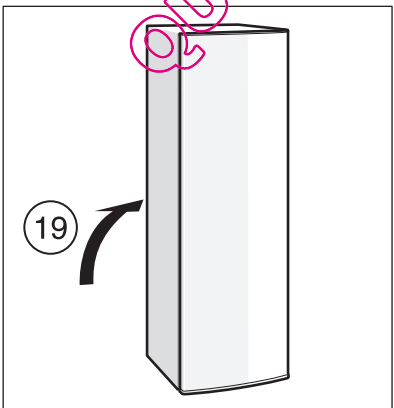
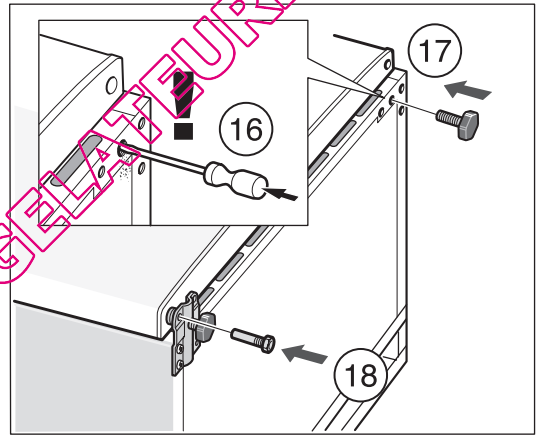
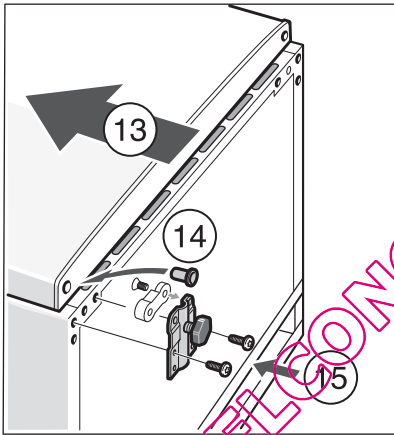
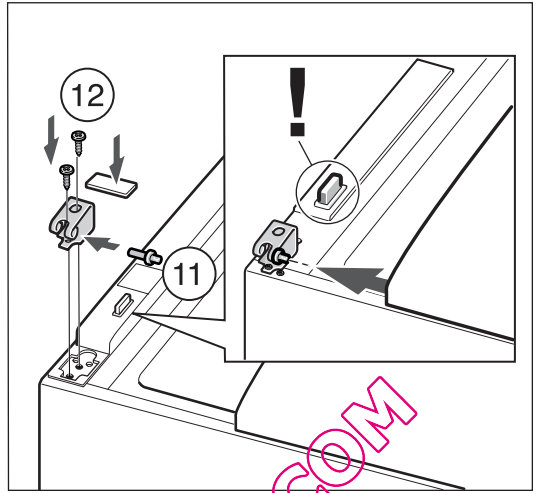
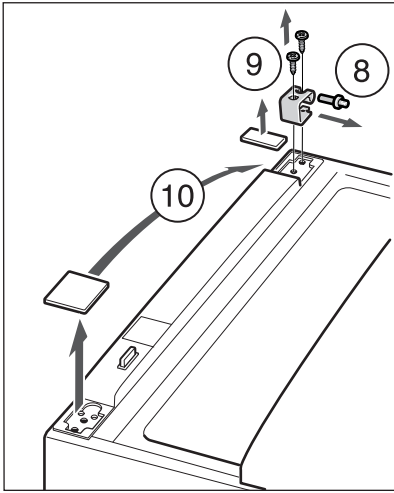
fa فهرست مطالب

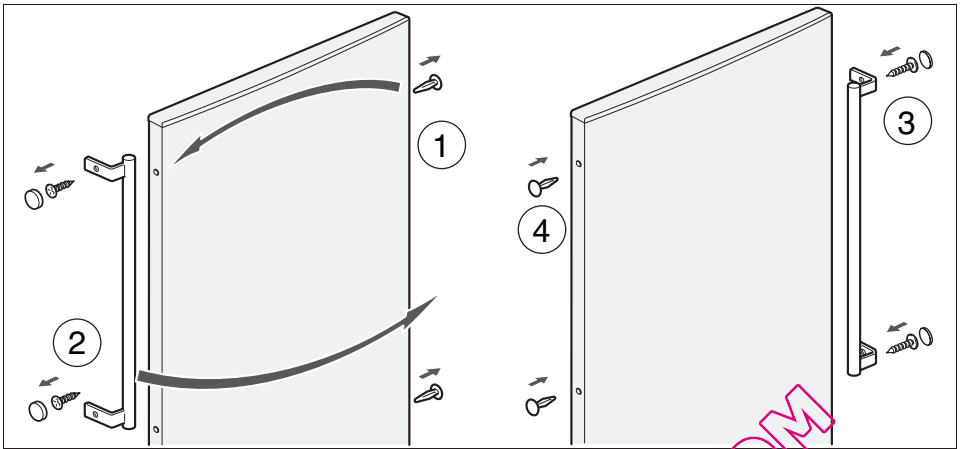
6	تغيير جای نصب در	5	دستگاه های پهلو به پهلو
6	تغيير جای دستگیره	5	نصب دستگاه
6	تراز کردن دستگاه		

QUELCONGELATEUR.COM

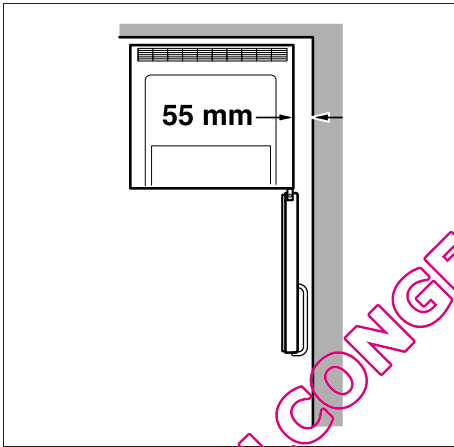


(Not all models)

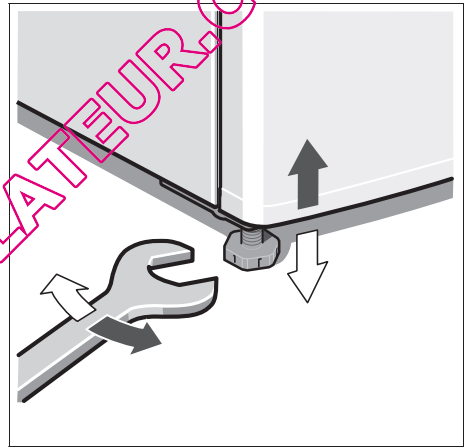




2



3



4

QUELCONGELATEUR.COM

QUELCONGELATEUR.COM

