



Autres couleurs disponibles

RF411200

Congélateur Vario Série 400
Largeur de la niche 45.7 cm, Hauteur de la niche 213.4 cm
Tout intégrable

Accessoires intégrés

1 x pelle à glaçons.

RF461200

Congélateur Vario Série 400
Largeur de la niche 61 cm, Hauteur de la niche 213.4 cm
Tout intégrable

RF471200

Congélateur Vario Série 400
Largeur de la niche 76.2 cm, Hauteur de la niche 213.4 cm
Tout intégrable

RF411200

Congélateur Vario Série 400

Largeur de la niche 45.7 cm, Hauteur de la niche 213.4 cm

Tout intégrable

- Intérieur inox
- Compartiments dans la contre-porte en aluminium massif
- Volume net total 211 litres
- Fabrication de glace intégrée avec raccordement direct à l'eau
- Classe d'efficacité énergétique A+

Bandeau de commande

Contrôle électronique de la température avec affichage digital.

Caractéristiques techniques

Répartition dynamique du froid.

Dégivrage automatique par évaporation.

Fonction 'vacances', économie d'énergie.

Alarme en cas de porte ouverte ou de dysfonctionnement.

Congélateur

Système No-Frost avec Super Congélation.

Température réglable de -14 °C à -25 °C.

Compartiment congélateur 4 étoiles. Capacité de congélation 18 kg en 24 h. Autonomie de 14 h en cas de coupure de courant.

4 tablettes en métal massif, dont 3 réglables en hauteur manuellement.

2 tiroirs coulissants sortie totale avec façade transparente, dont 1 grand tiroir.

Eclairage intérieur panoramique avec 2 spots en haut.

4 compartiments dans la contre-porte dont 1 particulièrement profond.

1 compartiment dans la contre-porte avec clapet transparent.

Fabrication de glace.

Intégré, avec raccordement fixe à l'eau. Arrêt séparé de la fabrication de glace.

Production de glaçons: environ 1.4 kg/24 h

Bac à glaçons amovible pour une réserve d'environ 4 kg.

Consommations

Consommation d'énergie 307 kWh/an. Niveau sonore 41 DB (re 1 pW).

Conseils d'installation

Charnière pantographe.

Charnières à gauche, réversibles.

Angle d'ouverture de porte 115°, peut être bloqué à 90°.

Poids max. du panneau de porte : 56 kg.

Vanne d'arrêt du raccordement à l'eau doit être placée à côté de l'appareil et rester accessible.

Valeurs de raccordement

Puissance totale absorbée : 0,366 kW. Câble de raccordement 2,0 m avec prise.

Raccordement à l'eau.

Tuyau d'arrivée d'eau 2,0 m avec connexion 3/4".

Pression d'eau de 2,4 à 8,3 bars.

Caractéristiques

Catégorie de produit

Congélateur vertical

Pose-libre / Intégré

Encastrable

Porte habillable

impossible

Froid ventilé

No frost

Hauteur appareil (mm)

2125

Largeur appareil (mm)

451

Profondeur appareil (mm)

608

Niche d'encastrement (mm)

2134.0 x 457.0 x 610

Poids net (kg)

137.000

Poids brut (kg)

152.000

Puissance de raccordement (W)

366

Intensité (A)

10

Fréquence (Hz)

50

Certificats de conformité

KEMA

Longueur du cordon électrique (cm)

200.0

Classe énergétique

Consommation d'énergie (kWh)

Consommation d'énergie annuelle (kWh)

Pouvoir de congélation (kg)

Charnières de porte

A gauche, Inversible

Autonomie en cas de coupure de courant (h)

14

Couleur / matériau du corps

Processus de dégivrage

Signal d'alarme / dysfonctionnement

Porte verrouillable

non

Nombre de tiroirs/paniers

2

Nombre de compartiments de congélation à volet

Thermomètre dans le congélateur

Digital

Eclairage

non

Types de consommation et de connexion

Marque

Gaggenau

Référence Commerciale

RF411200

Catégorie de produit

Congélateur vertical

Classe d'efficacité énergétique - NEW (2010/30/EC)

A+

Consommation d'énergie annuelle (kWh/an) - nouveau (2010/30/EC)

307

Capacité nette du congélateur (l) - nouveau (2010/30/EC)

211

Froid ventilé

No frost

Autonomie (h)

14

Pouvoir de congélation (kg/24h) - nouveau (2010/30/EC)

18

Classe climatique

SN-T

Niveau sonore (dB(A) re 1 pW)

41

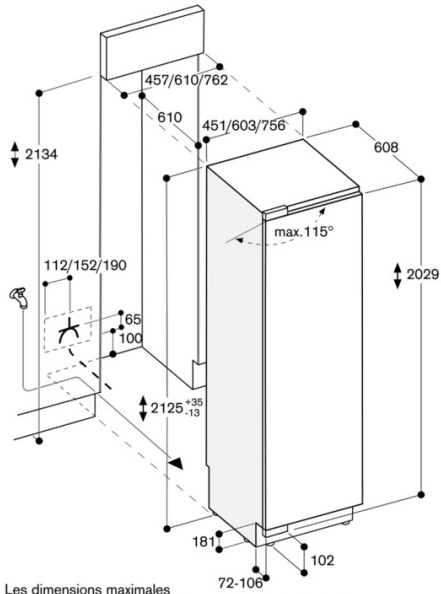
Type d'installation

2013-04-17

1

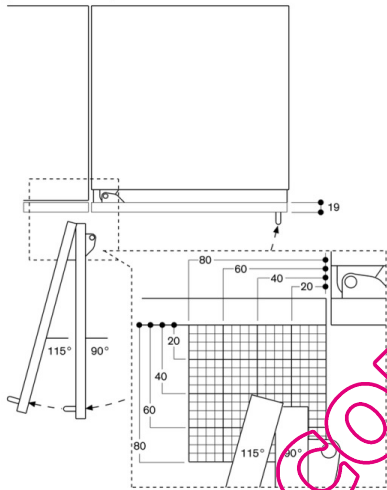
RF411200
 Congélateur Vario Série 400
 Largeur de la niche 45.7 cm, Hauteur de la niche 213.4 cm
 Tout intégrable

2013-04-17
 2

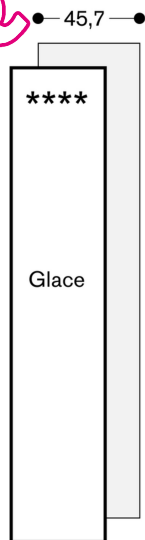


Les dimensions maximales du panneau de porte sont prévues pour une fente de 3 mm.

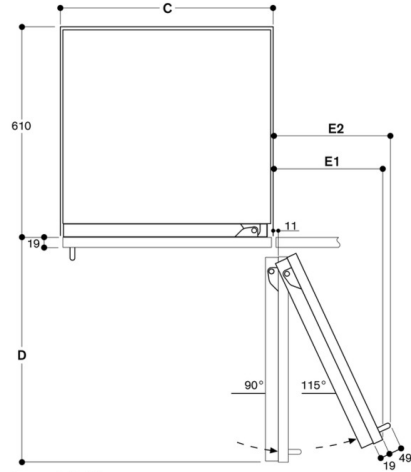
Angle d'ouverture de porte



La course de la charnière et les distances en rapport au meuble avoisinant et aux poignées du meuble sont indiquées sur le schéma en fonction de l'épaisseur de la partie frontale. Sur ce schéma, l'épaisseur de la partie frontale utilisée est de 19 mm.



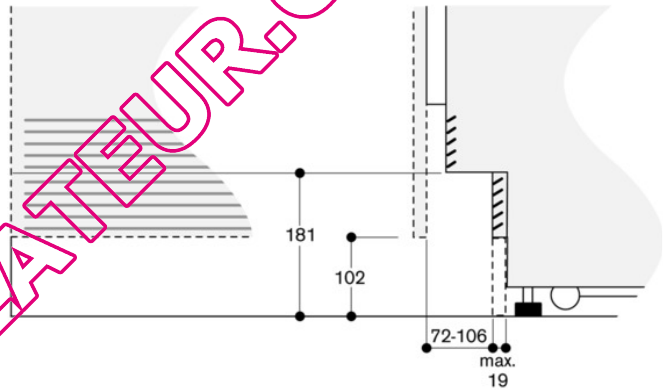
Ecart mural RB 472/RC/RF/RW



Largeur de la niche			
C	D	E1	E2
457 mm	525 mm	235 mm	265 mm
610 mm	677 mm	299 mm	330 mm
762 mm	830 mm	363 mm	396 mm

Le schéma suppose une épaisseur de partie frontale de 19 mm et une hauteur de 49 mm pour la poignée du meuble Gaggenau.

Détail plinthe



Par rapport à la hauteur standard de l'appareil, la hauteur de la plinthe est de 102 mm. Epaisseur maximale de la plinthe 19 mm.

QUELCONGELATEUR.COM