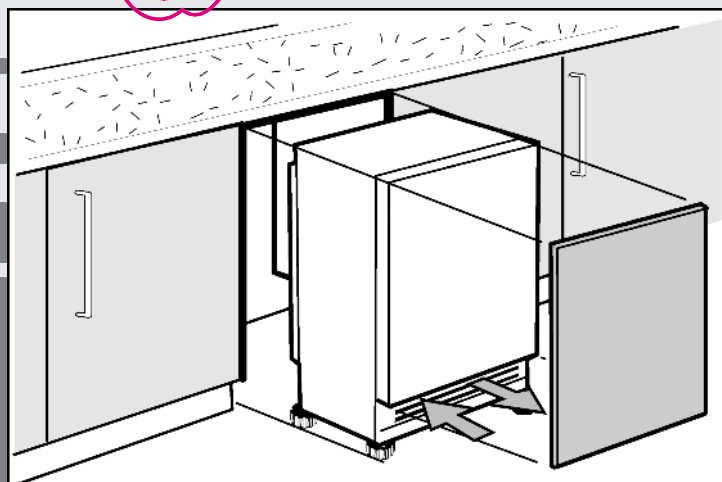


Instructions de montage

Congélateurs et réfrigérateurs, encastrables sous plan, intégrables

F

QUELCONGELATEUR.COM



020511 **7084174 - 01**

UIK/ UIG ... 3

LIEBHERR

Consignes de sécurité générales

Sommaire

| | | |
|-----|--|---|
| 1 | Consignes de sécurité générales..... | 2 |
| 2 | Mise en service..... | 2 |
| 2.1 | Mise en place de l'appareil..... | 2 |
| 2.2 | Inversion du sens d'ouverture de la porte..... | 3 |
| 2.3 | Encastrables..... | 3 |
| 2.4 | Brancher l'appareil..... | 7 |




Le fabricant travaille constamment au développement de tous les types et modèles d'appareils. C'est pourquoi nous nous réservons le droit de modifier la forme, l'équipement et la technique de nos appareils. Nous vous remercions de votre compréhension.

Afin de découvrir tous les avantages de votre nouvel appareil, nous vous prions de lire attentivement ces instructions de montage.

Ces instructions de montage sont valables pour plusieurs modèles, des différences sont donc possibles. Les paragraphes ne concernant que certains appareils sont indiqués par un astérisque (*).

Les instructions de manipulation sont indiqués par un ►, les résultats de manipulation par un ▷.

1 Consignes de sécurité générales

| | | |
|---|---------------|--|
|  | DANGER | indique une situation dangereuse imminente entraînant la mort ou des blessures corporelles graves si elle n'est pas évitée. |
|  | AVERTISSEMENT | indique une situation dangereuse susceptible d'entraîner la mort ou des blessures corporelles graves si elle n'est pas évitée. |
|  | PRUDENCE | indique une situation dangereuse susceptible d'entraîner des blessures corporelles moyennes ou légères si elle n'est pas évitée. |
| | ATTENTION | indique une situation dangereuse susceptible d'entraîner des dommages matériels si elle n'est pas évitée. |
| | Remarque | indique les remarques et conseils utiles. |

Il est important de respecter les directives et consignes de ces instructions afin d'assurer l'installation et le fonctionnement corrects de l'appareil. Lisez et comprenez toutes les informations de ces instructions avant d'installer l'appareil.

2 Mise en service

2.1 Mise en place de l'appareil

En cas de dégâts à l'appareil, contactez immédiatement le fournisseur avant de brancher l'appareil.

Le sol au lieu d'emplacement doit être horizontal et plan.

Ne pas placer l'appareil dans une zone à ensoleillement direct, à côté d'une cuisinière, d'un chauffage ou équivalents.

L'appareil convient pour le montage intégré sous plan.

Ne pas mettre en place l'appareil sans avoir recours à une aide.

Le local d'emplacement de votre appareil doit, selon la norme NE 378, avoir un volume de 1 m³ pour 8 g de fluide réfrigérant R 600a. Si le local est trop petit, un mélange inflammable gaz-air peut se former suite à une fuite dans le circuit réfrigérant. L'indication du dosage de fluide réfrigérant est indiqué sur la plaque signalétique à l'intérieur de l'appareil.



AVERTISSEMENT

Risque d'incendie dû à l'humidité !

Lorsque des pièces sous tension ou le câble de raccordement au secteur deviennent humides, un court-circuit peut se produire.

► L'appareil a été conçu pour être placé dans des locaux fermés. Ne pas exploiter l'appareil dehors ou dans des endroits humides non à l'abri de projections d'eau.

► Uniquement exploiter l'appareil à l'état monté.



AVERTISSEMENT

Risque d'incendie dû au fluide réfrigérant !

Le fluide réfrigérant R 600a contenu dans l'appareil ne présente aucun danger pour l'environnement mais est inflammable. En cas de fuite, le fluide réfrigérant risque de s'enflammer.

► Veiller à ne pas endommager les tubes du circuit frigorifique.



AVERTISSEMENT

Risque d'endommagement et d'incendie !

► Ne pas placer un appareil diffusant de la chaleur (p.ex. four à micro-ondes, grille-pain, etc.) sur l'appareil !



AVERTISSEMENT

Risque d'incendie et d'endommagement dû au blocage des ouvertures d'aération !

► Toujours laisser les ouvertures d'aération libres. Toujours veiller à une bonne ventilation de l'appareil !

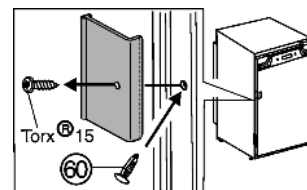
► Enlever le câble de raccord de la paroi arrière de l'appareil. Enlever le porte-câble, sinon des bruits dus aux vibrations surgissent !

Après le montage :

► Retirer les films de protection des bordures.*

► Enlever tous les auxiliaires de transport.

► Dévisser la fixation de transport rouge. Boucher le trou de fixation vide avec un bouchon (60).



► Eliminer l'emballage .

En cas de montage Side-by-Side, congélateur et réfrigérateur l'un à côté de l'autre :

► toujours placer le congélateur vu de devant à droite du réfrigérateur.

▷ Grâce au chauffage de la paroi latérale coulé dans la mousse de la paroi gauche du réfrigérateur, aucun condensât ne se forme entre les appareils.

La ventilation et l'aération se font par le socle.

Remarque

► Nettoyer l'appareil .

Lorsque l'appareil est placé dans un environnement très humide, du condensât peut se former sur la paroi extérieure de l'appareil.

- ▶ Toujours veiller à une bonne ventilation de l'appareil au lieu d'emplacement.

2.2 Inversion du sens d'ouverture de la porte

ATTENTION

Risque de détérioration des appareils Side-by-Side par l'eau de condensation !

Lorsqu'un réfrigérateur et un congélateur sont installés côte à côte, le congélateur, vu de face, doit toujours être placé à droite du réfrigérateur.

- ▶ Ne pas changer le sens d'ouverture de la porte.

Assurez-vous d'avoir l'outillage suivant à portée de main :

- Visseuse sans fil Torx® 15, 25
- Tournevis Torx® 15, 25

Glisser l'appareil au 2/3 dans la niche.

Débrancher la prise.

Ouvrir la porte.

2.2.1 Démontez la porte

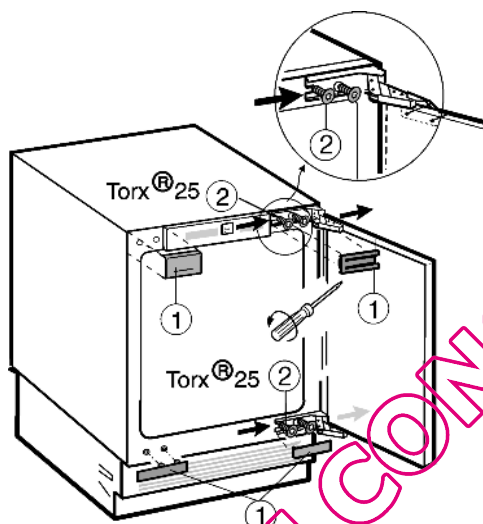


Fig. 1

- ▶ Retirer les caches Fig. 1 (1).
- ▶ Desserrer seulement les vis de fixation Fig. 1 (2).
- ▶ Retirer la porte : tirer vers l'extérieur, décrocher et mettre de côté.

2.2.2 Inversion de la porte du compartiment de réfrigération*

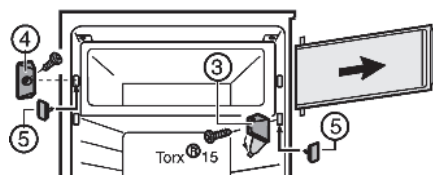


Fig. 2

- ▶ Ouvrir le cache du support d'appui Fig. 2 (3).
- ▶ Dévisser le support d'appui Fig. 2 (3) avec la porte du compartiment.
- ▶ Dévisser l'élément de fermeture Fig. 2 (4).
- ▶ Boucher les trous à l'aide des bouchons Fig. 2 (5) fournis.

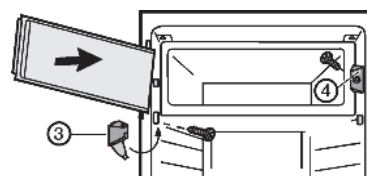


Fig. 3

- ▶ Monter l'élément de fermeture Fig. 3 (4).
- ▶ Placer la porte du compartiment en haut.
- ▶ Monter le support d'appui Fig. 3 (3) et fermer le cache.

2.2.3 Mettre les éléments pivotants de l'autre côté.



PRUDENCE

Risque de blessures lorsque les charnières se replient !

- ▶ Laisser les charnières ouvertes.

- ▶ Déplacer les vis de fixation Fig. 1 (2) du haut et du bas de l'autre côté.

Les vis sont autotaraudeuses.

Utiliser une visseuse sans fil :

- ▶ Dévisser Fig. 4 (7) les charnières de la porte, les changer de côté en diagonale et les visser avec un couple de serrage de 4 Nm.
- ▶ Boucher les trous de fixation vides avec les caches fournis Fig. 4 (6).

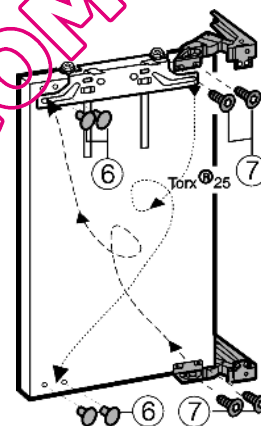


Fig. 4

2.2.4 Remonter la porte

- ▶ Accrocher la porte de l'appareil aux vis de fixation Fig. 1 (2) montées au préalable.
- ▶ Serrer les vis de fixation Fig. 1 (2) avec un couple de serrage de 4 Nm.
- ▶ Remonter les caches Fig. 1 (1).



AVERTISSEMENT

Risque de blessure si la porte tombe !

Si les éléments de fixation ne sont pas bien serrés, la porte risque de tomber, ce qui peut entraîner des blessures graves. Par ailleurs, la porte risque de ne pas fermer correctement et l'appareil de ne pas refroidir convenablement.

- ▶ Visser les charnières avec un couple de serrage de 4 Nm.
- ▶ Vérifier la bonne fixation de chaque vis, si nécessaire resserrer les vis.

2.3 Encastrables

Toutes les pièces de fixation sont livrées avec l'appareil.

Mise en service

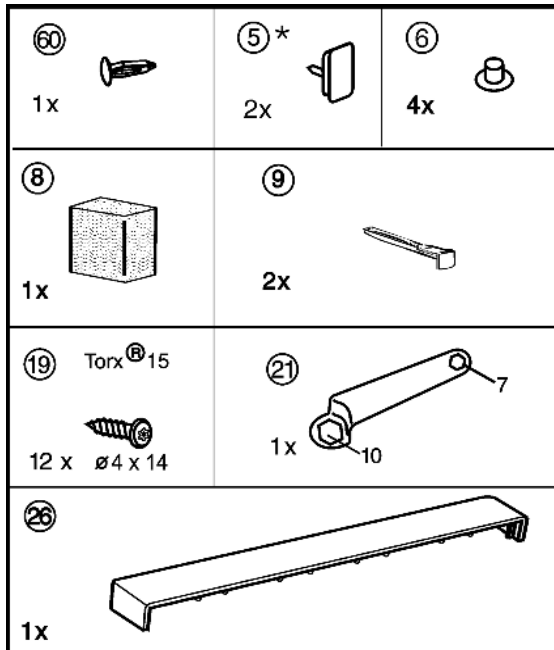


Fig. 5

Assurez-vous d'avoir l'outillage suivant à portée de main :

- Visseuse sans fil Torx® 15, 20, 25
- Clé mâle à six pans 13
- Tournevis Torx® 15
- Tournevis à fente 6
- Clé six pans 8 mm

ATTENTION

Risque de détérioration dû à l'eau de condensation !

- ▶ Lors de l'installation des appareils Side-by-Side (réfrigérateur et congélateur côte à côte), toujours placer le congélateur à droite du réfrigérateur (vu de face). Le chauffage de la paroi latérale gauche du congélateur est recouvert de mousse isolante afin d'empêcher la formation d'eau de condensation entre les appareils.

Veiller à ce que la prise soit facilement accessible.

Vérifier les dimensions d'encastrement :

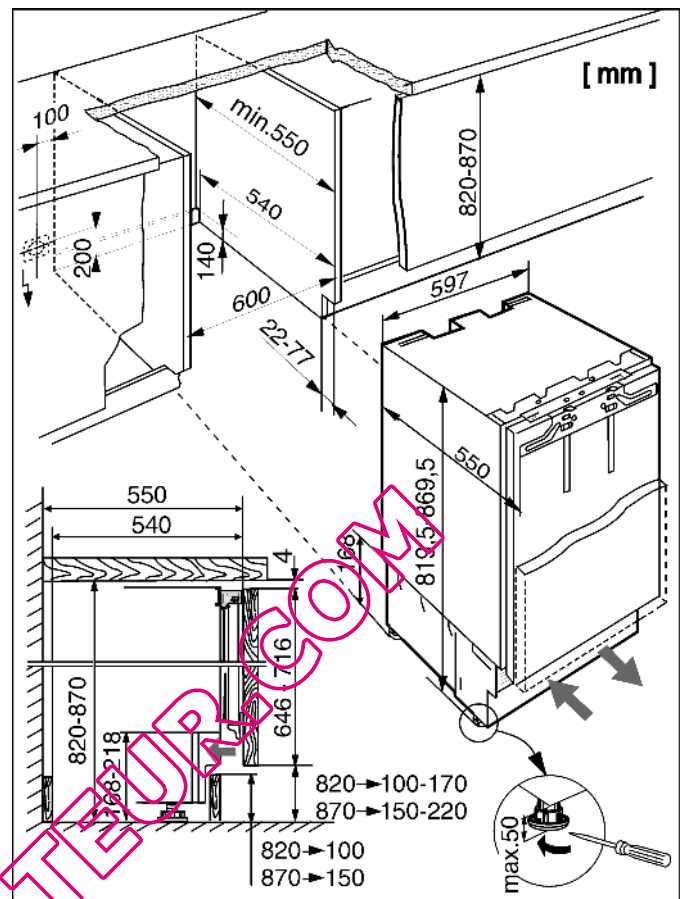


Fig. 6

Possibilités d'encastrement sous plan :

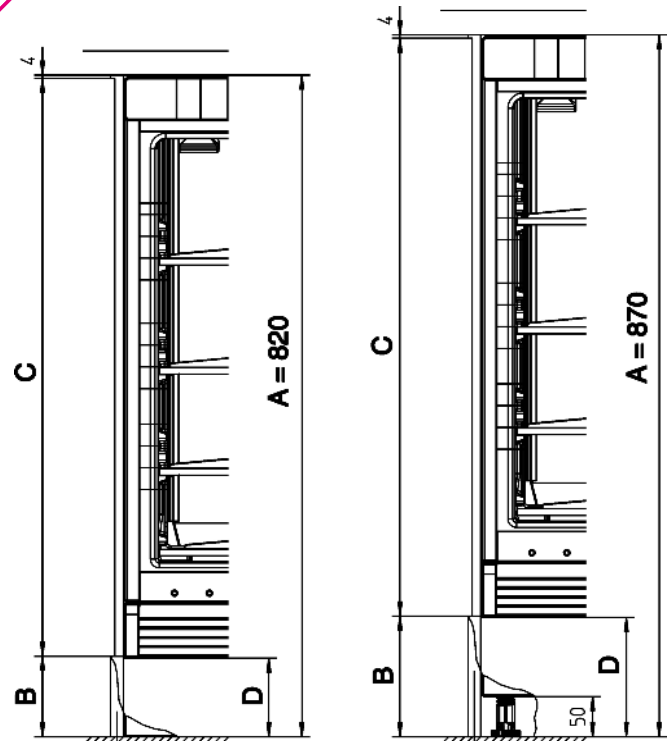


Fig. 7 pour niches d'encastrement d'une hauteur de 820 ou 870 mm

- A = hauteur de la niche
- B = hauteur du cache socle du placard
- C = hauteur de la porte du placard
- D = hauteur d'âme du cache socle découpé

| Hauteur de la niche A | Hauteur du cache socle du placard B | Hauteur de la porte du placard C | Hauteur d'âme du cache socle D |
|-----------------------|-------------------------------------|----------------------------------|--------------------------------|
| 820 mm | 100 mm | 716 mm | 100 mm |
| 820 mm | 170 mm | 646 mm | 100 mm |
| 870 mm | 150 mm | 716 mm | 150 mm |
| 870 mm | 220 mm | 646 mm | 150 mm |

Remarque

- ▶ Avant le montage de la porte du placard, s'assurer qu'elle ne dépasse pas le poids autorisé.
- ▶ Sans cela, l'excédent de poids risque d'endommager les charnières et d'entraver le bon fonctionnement de l'appareil.

| Modèle | Poids maximal de la porte du placard |
|--------|--------------------------------------|
| UIK | 10 kg |
| UIG | 20 kg |

2.3.1 Monter l'appareil

- ▶ Enlever le câble de raccord sur la paroi arrière de l'appareil. Enlever le porte-câble afin d'éviter les bruits dus aux vibrations.
- ▶ Fixer le câble de raccordement à l'aide d'un cordon de façon à pouvoir raccorder facilement l'appareil après l'encastrement.



Fig. 8

- ▶ Dévisser les pieds réglables à l'avant, en fonction de la hauteur de la niche.

Insérer l'appareil et le mettre de niveau :

ATTENTION

Risque de détérioration des revêtements de sol sensibles !

- ▶ Placer une bande de carton, d'env. 10 cm x 60 cm, de chaque côté sous les pieds réglables. Découper les bandes dans le carton d'emballage. En cas de hauteur de niche inférieure à 826 mm, utiliser des bandes dans un matériau résistant mais fin.
- ▶ Une fois l'appareil inséré dans la niche, retirer les bandes de carton.

- ▶ Insérer l'appareil dans la niche et aligner les arêtes avant des charnières avec la paroi latérale du placard.

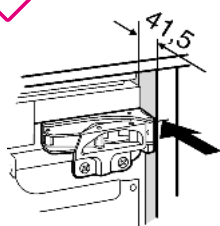


Fig. 9

- ▷ L'espace entre l'arête avant de la paroi latérale du placard et le corps de l'appareil doit être de 41,5 mm sur tous les côtés de l'appareil. (Tenir compte des éléments de butée de porte comme les tampons et les joints d'étanchéité.)

Pour les placards à ouverture de porte réversible (plots, lèvres d'étanchéité, etc.) :

- ▶ Respecter les cotes d'encombrement (épaisseur des éléments de butée de porte) : laisser les charnières dépasser en fonction de ces dimensions.

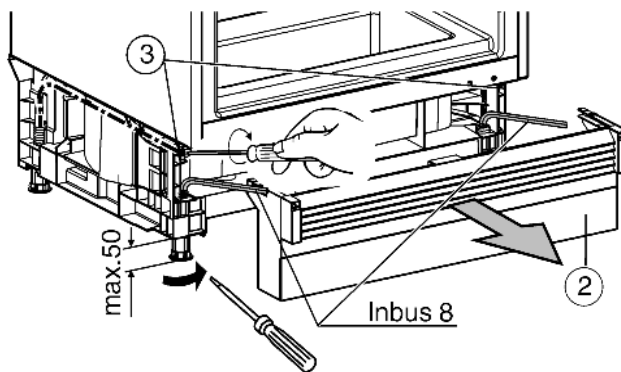


Fig. 10

- ▶ Tirer le cache socle vers l'avant. Retirer éventuellement les balconnets de contre-porte du bas afin de faciliter le montage.
- ▶ Mettre l'appareil de niveau à l'aide des pieds réglables : régler les pieds réglables arrière à l'aide des vis Fig. 10 (3). Dévisser les pieds avant réglables avec un tournevis, utiliser une clé six pans 8 mm pour les pieds réglables vissés. L'appareil doit être calé entre le sol et le plan de travail de la niche.

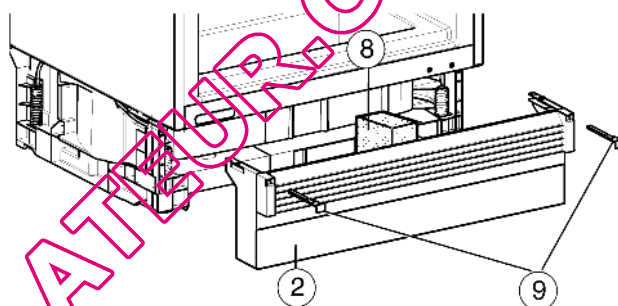


Fig. 11

- ▶ Installer la mousse isolante Fig. 11 (8) nécessaire au fonctionnement des flux d'air séparés.
- ▶ Remettre en place le cache du socle et le tirer le plus possible vers l'avant afin que le bord avant de la grille de ventilation et le cache du socle soient au même niveau !

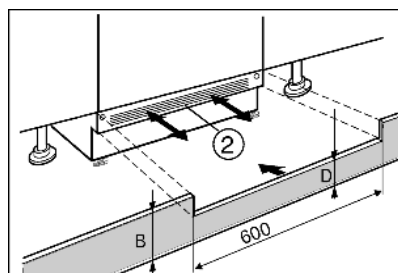


Fig. 12

- ▶ Veiller à ce que les fentes d'aération ne soient pas obturées : si nécessaire, pratiquer une découpe dans le socle du placard pour assurer la ventilation.
- ▶ Fixation du cache socle : enclencher le verrou Fig. 11 (9) tout en maintenant le cache socle.

Visser l'appareil dans la niche :

en cas d'encastrement de l'appareil sous un plan de travail en granit, un kit de fixation latérale est disponible auprès du service après-vente.

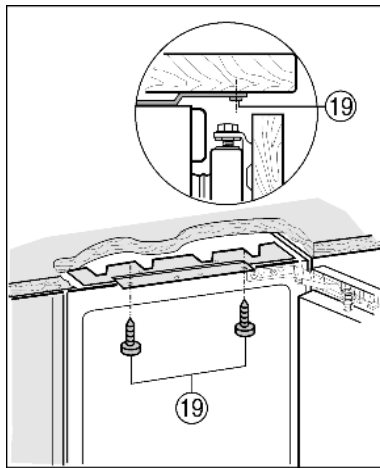


Fig. 13

- ▶ Visser dessus avec des vis longues pour panneaux agglomérés Fig. 13 (19).

2.3.2 Monter la porte du placard

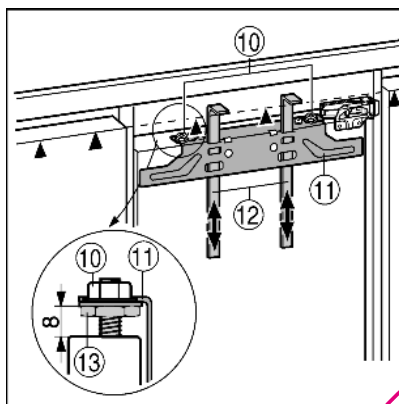


Fig. 14

- ▶ Vérifier le pré-réglage de 8 mm. (Distance entre la porte de l'appareil et le bord inférieur de la traverse)
- ▶ Pousser les gabarits de montage Fig. 14 (12) vers le haut à hauteur de porte du placard. Bord inférieur de butée ▲ du gabarit de montage = bord supérieur de la porte du placard à monter.
- ▶ Dévisser la traverse de fixation Fig. 14 (11) au moyen des contre-écrous Fig. 14 (10).

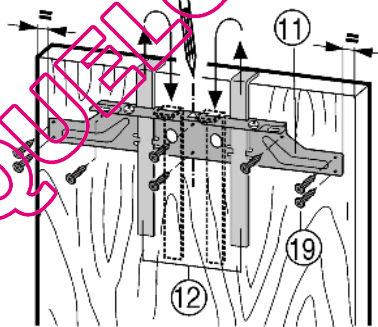


Fig. 15

- ▶ Accrocher la traverse de fixation Fig. 15 (11) avec les gabarits de montage Fig. 15 (12) du côté intérieur de la porte du placard.
- ▶ Aligner la traverse de fixation Fig. 15 (11) au centre : tracer la ligne courte médiane sur la porte du placard et venir y placer la pointe de flèche de la traverse.
- ▷ Les distances par rapport à l'arête extérieure sont identiques à gauche et à droite.
- Portes en panneaux de particules :**
- ▶ Visser la traverse de fixation Fig. 15 (11) en utilisant au moins 6 vis Fig. 15 (19).
- Portes à cassettes :**

- ▶ Visser la traverse de fixation Fig. 15 (11) en fixant 4 vis Fig. 15 (19) au bord.
- ▶ Tirer les gabarits de montage Fig. 15 (12) vers le haut, les tourner de 180° et les enfoncer dans les logements adjacents.

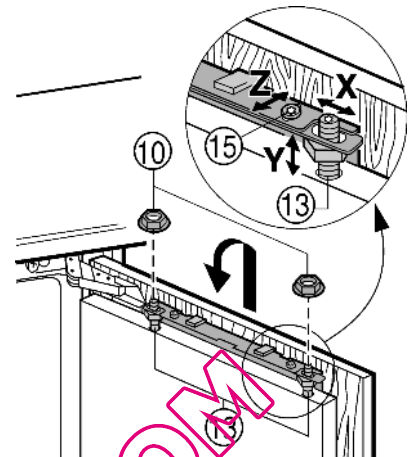


Fig. 16

- ▶ Accrocher la porte du placard sur les boulons d'ajustage Fig. 16 (13), visser légèrement les contre-écrous Fig. 16 (10) sur les boulons d'ajustage.
- ▶ Fermer la porte.
- ▶ Vérifier la distance de la porte par rapport aux autres portes de placard.
- ▶ Aligner la porte du placard latéralement : pousser la porte du placard en direction de X.
- ▶ Ajuster la porte du placard à hauteur de Y en l'inclinant sur le côté : régler les boulons d'ajustage Fig. 16 (13) à l'aide d'un tournevis.
- ▶ La porte du placard affleure avec les autres portes de placards.
- ▶ Serrer les contre-écrous Fig. 16 (10).

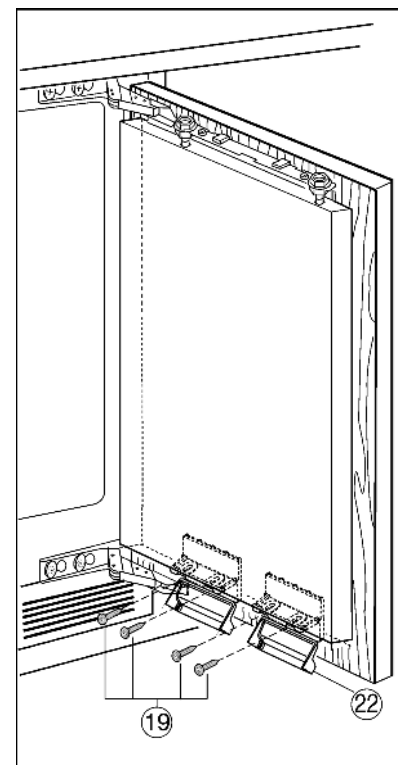


Fig. 17

- ▶ Rabattre le clapet des équerres de fixation Fig. 17 (22) vers le bas.
- ▶ Prépercer des trous de fixation dans la porte du placard (évent. pointer avec un burin).
- ▶ Visser la porte de l'appareil sur la porte du placard à l'aide de vis Fig. 17 (19) au travers de l'équerre de fixation Fig. 17 (22).

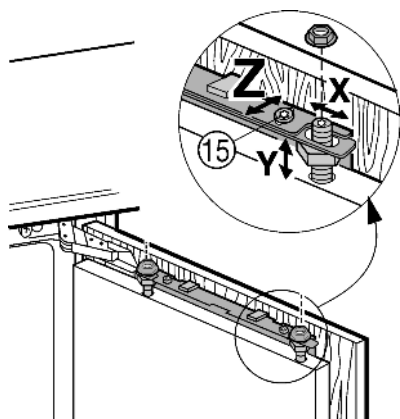


Fig. 18

- Régler le jeu de la porte du placard en profondeur Z: dévisser les vis Fig. 18 (15) du haut et les vis Fig. 19 (24) du bas, puis déplacer la porte.
- Ne pas faire buter les plots et lèvres d'étanchéité - important pour le bon fonctionnement !
- Régler une fente de 2 mm entre la porte du placard et le corps du placard.

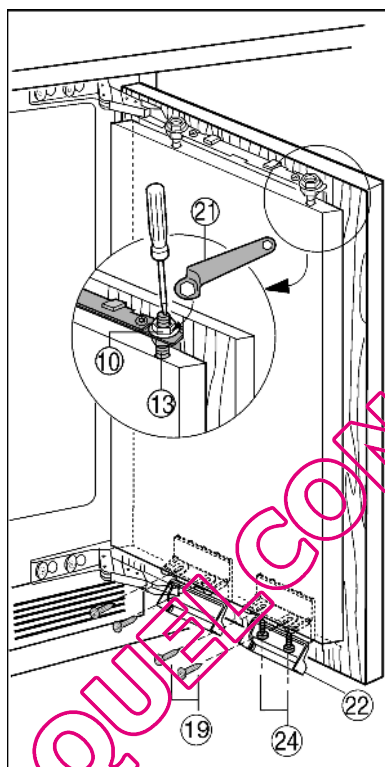
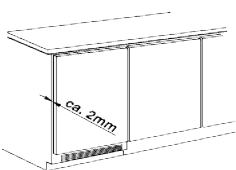


Fig. 19

- Vérifier la bonne fixation de la porte et la réajuster éventuellement.
- Serrer toutes les vis à fond.
- Serrer les contre-écrous Fig. 19 (10) avec la clé polygonale Fig. 19 (21) en bloquant les boulons d'ajustage Fig. 19 (13) à l'aide d'un tournevis.

- Poser, puis clipser le cache supérieur Fig. 20 (26).

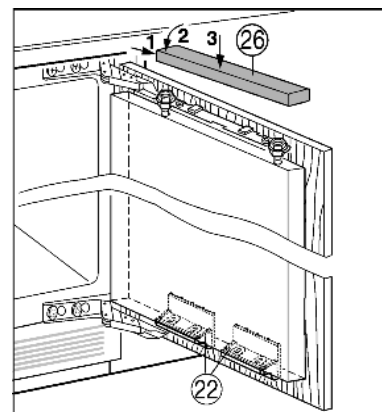
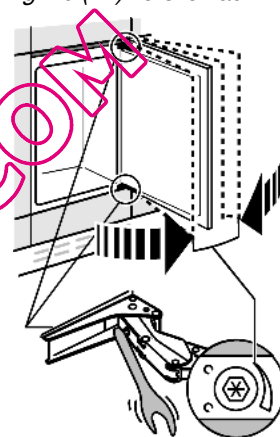


Fig. 20

- Rabattre les équerres de fixation Fig. 20 (22) vers le haut. Si besoin est, la butée de fin de course de la porte peut être réglée avec la clé plate 5 fournie :
- Force de ressort élevée : tourner dans le sens des aiguilles d'une montre.
- Force de ressort faible (état à la livraison) : tourner dans le sens inverse des aiguilles d'une montre.



Contrôler les points suivants afin d'être certain que l'appareil est installé correctement. Une installation incorrecte risque d'entraîner la formation de givre et de condensation d'eau ainsi que des dysfonctionnements.

- La porte doit fermer correctement.
- La porte du placard ne doit pas être en contact avec le corps du placard.
- Le joint du coin supérieur côté poignée doit être bien fixé. Pour vérifier, assombrir la pièce, placer une lampe de poche en haut dans l'appareil et fermer la porte. Si la lumière est visible depuis l'extérieur, vérifier le montage.

2.4 Brancher l'appareil

ATTENTION

Risque d'endommagement du système électronique !

- Ne pas utiliser d'onduleurs (conversion du courant continu en courant alternatif resp. triphasé) ou de fiches économes d'énergie.



AVERTISSEMENT

Risque d'incendie et de surchauffe !

- Ne pas utiliser de rallonge ou de bloc multiprises.

Le type de courant (courant alternatif) et la tension au lieu d'emplacement doivent coïncider avec les indications sur la plaque signalétique (voir Vue d'ensemble de l'appareil).

L'appareil peut uniquement être branché à une prise de courant de sécurité installée selon les prescriptions. La prise de courant doit être protégée par fusibles de 10 A ou supérieur.



La prise doit être bien accessible afin de pouvoir débrancher rapidement l'appareil en cas d'urgence. Elle doit se situer en dehors de la partie arrière de l'appareil.

Mise en service

- ▶ Vérifier l'alimentation électrique.
- ▶ Enficher la prise de courant.

QUELCONGELATEUR.COM